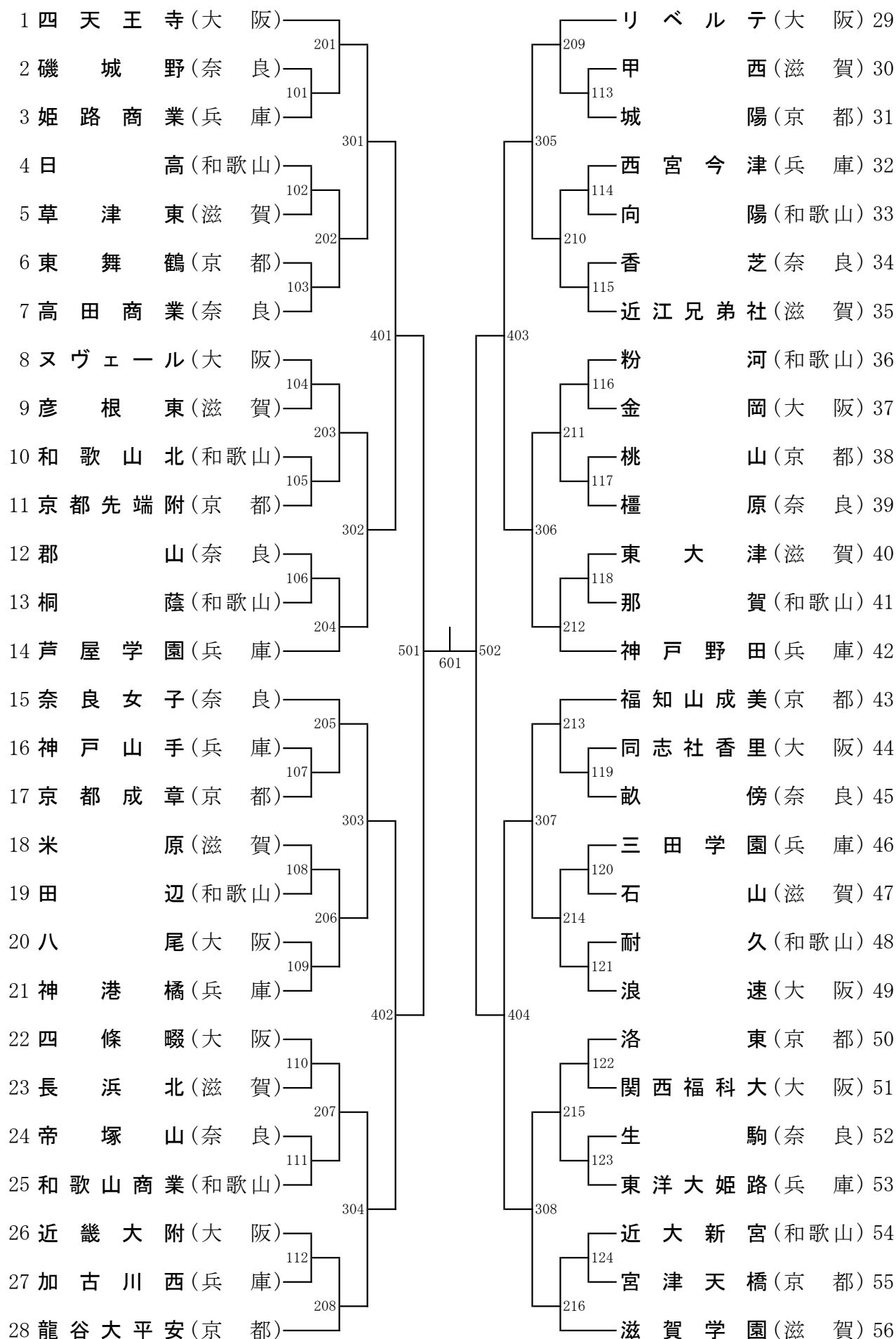


# 女子学校对抗



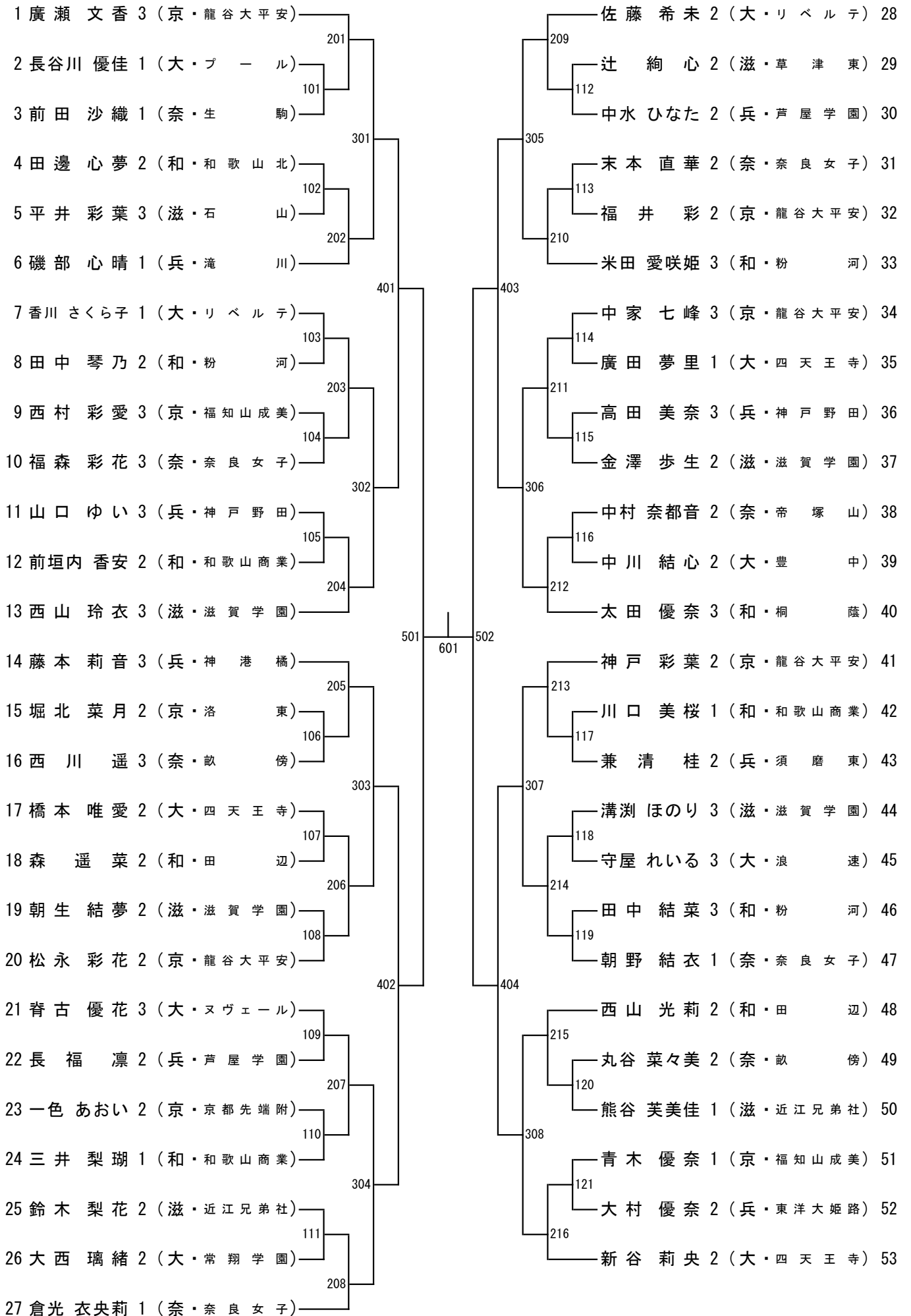
# 女子ダブルス(1)

1	井上真夕	2	(大・四天王寺)		溝渕ほのり	3	(滋・滋賀学園) 28
	渡会育	2			村田結	3	
				201			
2	鳥羽美音	3	(京・菟道)		209	橋野希侑	1
	脇田結奈	3			112	山本恵里	1
				101		志波朋佳	3
3	森あかり	2	(滋・甲西)			笠原唯緒	3
	西川來羽	1				高橋未怜	3
				301		113	2
4	三井梨瑚	1	(和・和歌山商業)			210	3
	川口美桜	1				114	2
				102			3
5	中村奈都音	2	(奈・帝塚山)				3
	和泉安珠	2					3
				202			3
6	富永真加	3	(兵・須磨東)				3
	兼清桂	2					3
				401			3
7	池本桃夏	3	(奈・奈良)				3
	池本祐夏	3					3
				103			3
8	加川碧乃	2	(京・龍谷大平安)				2
	正木もあ	1					2
				203			2
9	岡部美睦	3	(大・八尾)				2
	松田望希	3					2
				104			2
10	野村由祐	2	(滋・長浜北)				2
	前川佑月	2					2
				302			2
11	三原菜結	3	(和・日高)				3
	成瀬あず	3					3
				105			3
12	西村華歩	3	(京・福知山成美)				3
	門瑚夏	2					2
				204			2
13	長福凜音	2	(兵・芦屋学園)				2
	絹川琴	1					2
				501			2
14	荒田那々音	3	(滋・滋賀学園)				3
	朝生結夢	2					2
				205			2
15	山本絢陽	3	(和・向陽)				3
	福島莓	3					3
				106			3
16	坂出侑希乃	2	(奈・生駒)				2
	前田沙織	1					1
				303			1
17	岸水はる妃	2	(京・洛東)				2
	彦坂美菜	2					2
				107			2
18	平井夢菜	3	(大・浪速)				3
	守屋れい	3					3
				206			3
19	上田遥音	2	(兵・神戸野田)				2
	知念奏帆	2					2
				108			2
20	米田愛咲	3	(和・粉河)				3
	田中琴乃	2					2
				402			2
21	瀧川雪姫	2	(滋・近江兄弟社)				2
	楠亀咲愛	2					2
				109			2
22	本山菜々子	2	(大・関西福科大)				2
	山口千実	2					2
				207			2
23	池田芽依	2	(奈・奈良女子)				2
	朝野結衣	1					1
				110			1
24	菊池心優	3	(兵・三田学園)				3
	前田愛華	1					1
				304			1
25	中住綾花	3	(和・新宮)				3
	中田千晴	1					1
				111			1
26	保住真衣	3	(大・天王寺)				3
	奥田彩子	3					3
				208			3
27	中家塚七峰	3	(京・龍谷大平安)				3
	中塚彩音	3					3
				502			3
				601			3
				502			3
				403			3
				305			3
				210			3
				113			3
				112			3
				209			3
				305			3
				211			3
				114			3
				115			3
				211			3
				306			3
				116			3
				212			3
				306			3
				117			3
				213			3
				117			3
				213			3
				307			3
				118			3
				214			3
				119			3
				214			3
				404			3
				215			3
				120			3
				215			3
				308			3
				121			3
				216			3
				308			3
				121			3
				216			3
				308			3
				121			3
				216			3
				308			3
				121			3
				216			3
				308			3
				121			3
				216			3
				308			3
				121			3
				216			3
				308			3
				121			3
				216			3
				308			3
				121			3
				216			3
				308			3
				121			3
				216			3
				308			3
				121			3
				216			3
				308			3
				121			3
				216			3
				308			3
				121			3
				216			3
				308			3
				121			3
				216			3
				308			3
				121			3
				216			3
				308			3
				121			3
				216			3
				308			3
				121			3
				216			3
				308			3
				121			3
				216			3
				308			3
				121			3
				216			3
				308			3
				121			3
				216			3
				308			3
				121			3
				216			3
				308			3
				121			3
				216			3
				308			3
				121			3
				216			3
				308			3
				121			3
				216			3
				308			3
				121			3
				216			3
				308			3
				121			3
				216			3
				308			3
				121			3
				216			3
				308			3
				121			3
				216			3
				308			3
				121			3
				216			3
				308			3
				121			3
				216			3
				308			3
				121			3
				216			3
				308			3
				121			3
				216			3
				308			3

# 女子ダブルス(2)

54	松永彩花 2 (京・龍谷大平安)	西山玲衣 3 (滋・滋賀学園) 81
	神戸彩葉 2	秋田莉奈 2 (滋・滋賀学園) 81
55	鬼塚菜々子 3 (兵・姫路)	倉光衣央莉 1 (奈・奈良女子) 82
	藤原里咲 2	西出一花 1 (奈・奈良女子) 82
56	田中菜々美 3 (和・日高)	佐々木結菜 3 (京・京都成章) 83
	鳴川晃璃 3	木場千尋 2 (京・京都成章) 83
57	脊古優花 3 (大・ヌヴェール)	奥田陶子 3 (大・近畿大附) 84
	光富笑空 2	前田真凜 2 (大・近畿大附) 84
58	吉岡咲貴 3 (奈・橿原)	岩橋由奈 3 (和・向陽) 85
	阪口愛 3	久田結加 2 (和・向陽) 85
59	菊地真理咲 3 (滋・草津東)	田久保奏 3 (滋・滋賀短大附) 86
	辻絢心 2	川端美咲 3 (滋・滋賀短大附) 86
60	森遥菜 2 (和・田辺)	芦刈梨紗子 3 (兵・西宮今津) 87
	西山光莉 2	永瀨日葵 2 (兵・西宮今津) 87
61	森山莉瑚 3 (滋・近江兄弟社)	細川陽菜 3 (京・洛東) 88
	菅原祐 3	堀北菜月 2 (京・洛東) 88
62	谷津百菜 2 (京・桃山)	湯川心優 3 (和・日高) 89
	新免歩珠 3	垣内結衣 2 (和・日高) 89
63	太田琴羽 3 (奈・奈良女子)	辻野瑠捺 3 (滋・八幡) 90
	安藤宙海 3	角谷明日香 3 (滋・八幡) 90
64	桐谷陽 3 (兵・姫路商業)	楠心実 3 (兵・東洋大姫路) 91
	藤原千尋 1	大村優奈 2 (兵・東洋大姫路) 91
65	中林めい 2 (和・橋本)	二瓶綾音 3 (奈・香芝) 92
	喜多結菜 2	谷上香穂 2 (奈・香芝) 92
66	橋本唯愛 2 (大・四天王寺)	元平杏奈 3 (和・和歌山商業) 93
	渡邊ひかり 1	北川結衣 3 (和・和歌山商業) 93
67	下司琴子 2 (兵・三田学園)	佐藤希未 2 (大・リベルテ) 94
	魚谷音寧 2	香川さくら 1 (大・リベルテ) 94
68	神内芽依 3 (京・福知山成美)	田中結菜 3 (和・粉河) 95
	安田陽奈 3	岡友理奈 2 (和・粉河) 95
69	勝又愛心 1 (大・関西福科大)	福吉葉菜 2 (京・京都先端附) 96
	森柚花 1	福勝田彩葉 1 (京・京都先端附) 96
70	松本恵舞 3 (奈・高田商業)	長瀬陽柚 3 (滋・滋賀学園) 97
	松本結舞 3	加藤柚 1 (滋・滋賀学園) 97
71	金澤歩生 2 (滋・滋賀学園)	前田咲遥 3 (奈・畝傍) 98
	船越かりん 1	西川遥 3 (奈・畝傍) 98
72	白本彩萌 3 (和・那賀)	前吉田一花 3 (大・金岡) 99
	山本安理 3	吉田一花 3 (大・金岡) 99
73	清水若奈 1 (京・龍谷大平安)	中村日和里 3 (兵・芦屋学園) 100
	田中聖菜 1	中水ひなた 2 (兵・芦屋学園) 100
74	山谷唯花 2 (大・浪速)	西村彩愛 3 (京・福知山成美) 101
	山野衣乃莉 2	西三谷椋穂 2 (京・福知山成美) 101
75	中川灯彤 2 (兵・芦屋学園)	井上友巴 3 (兵・三田学園) 102
	侯雨 1	藤盛のえる 2 (兵・三田学園) 102
76	森村遙香 3 (奈・畝傍)	岸田実咲 2 (滋・近江兄弟社) 103
	丸谷菜々美 2	曾根麻心 2 (滋・近江兄弟社) 103
77	佐々木優衣 1 (和・粉河)	中津安奈 2 (和・和歌山北) 104
	福井梨帆 1	津越月永 1 (和・和歌山北) 104
78	東野紗良 2 (滋・石山)	廣地結衣 3 (大・関西福科大) 105
	堀江光優 2	桑森結愛 3 (大・関西福科大) 105
79	小西優衣 3 (京・同志社)	河本紬希 2 (奈・奈良) 106
	川勝麻絢 3	河安井仁那 2 (奈・奈良) 106
80	高田美奈 3 (兵・神戸野田)	小川采海 3 (京・龍谷大平安) 107
	山口ゆい 3	小吉池 2 (京・龍谷大平安) 107

# 女子シングルス（１）



# 女子シングルス（２）

