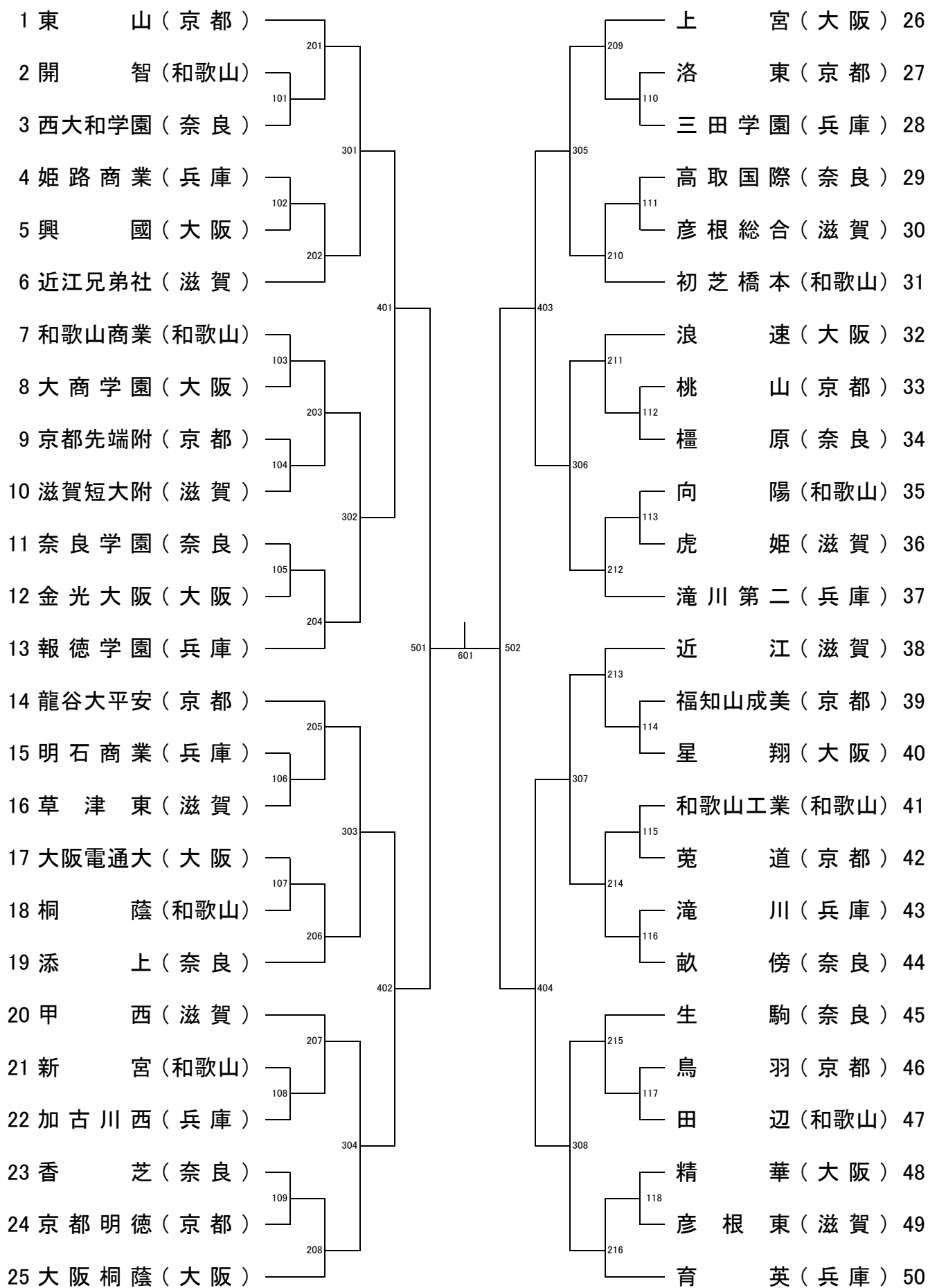
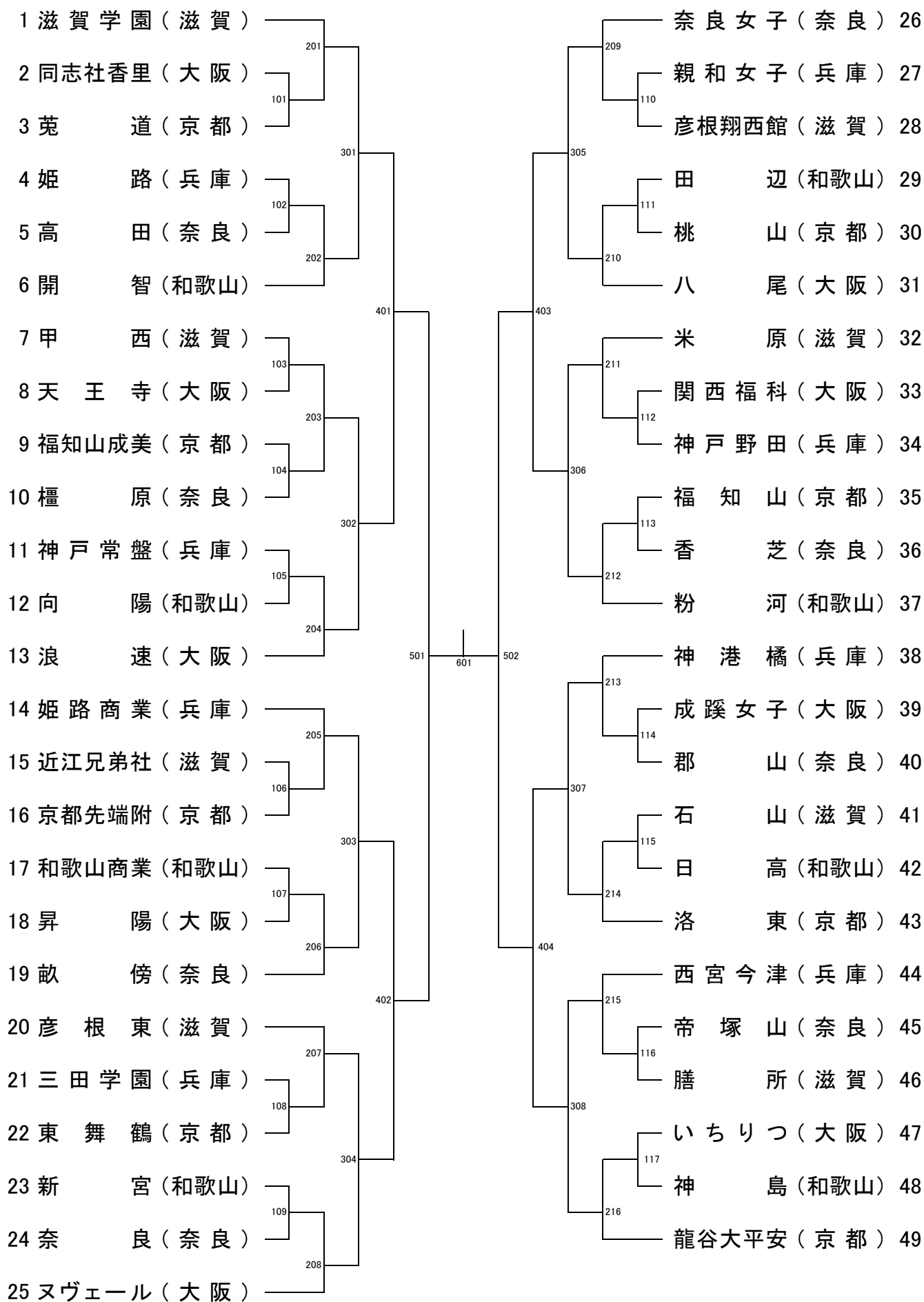


# 男子学校对抗



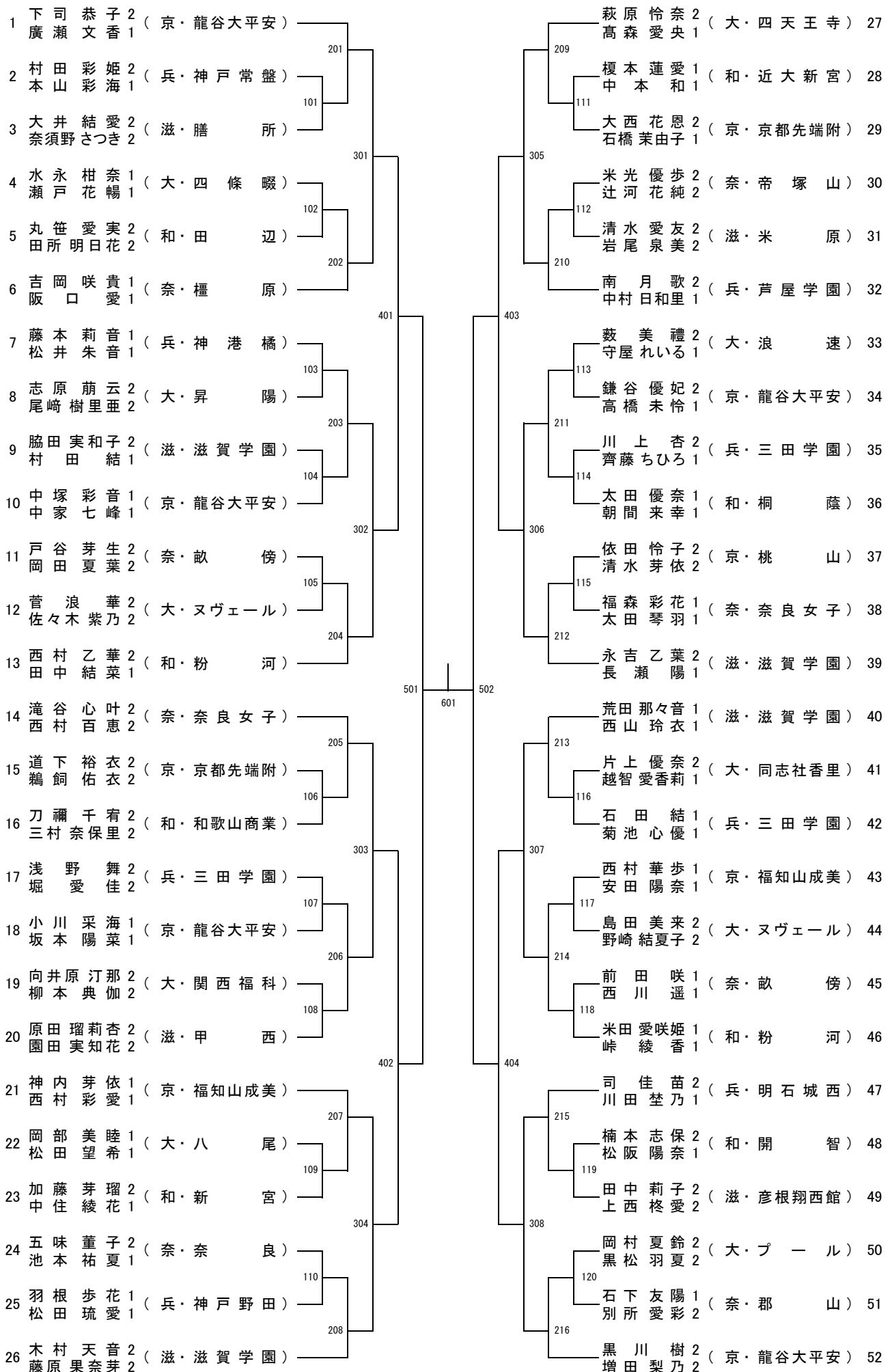
# 女子学校对抗



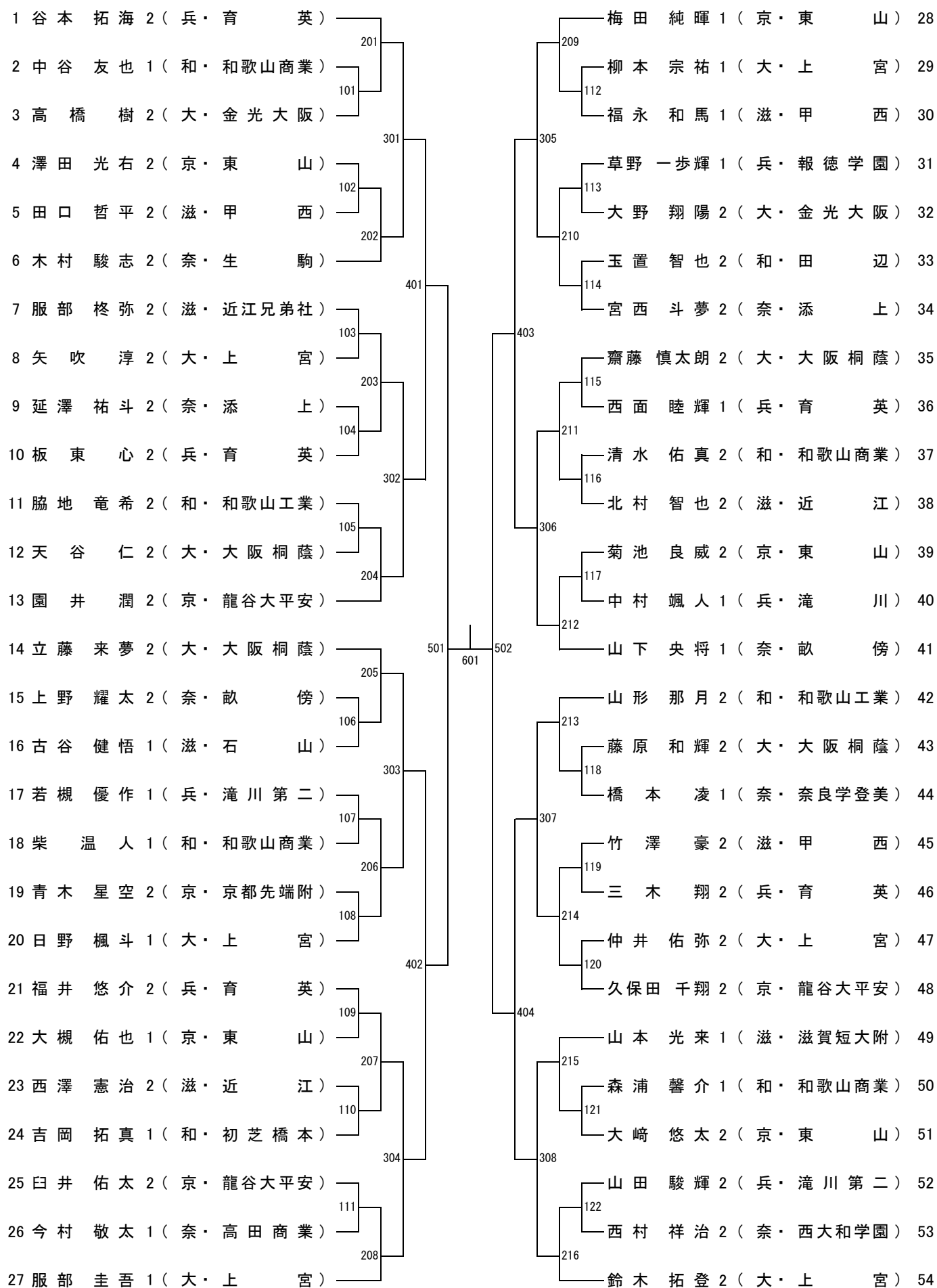
# 男子ダブルス

1	鷹野 帆希 2 福井 悠介 2	(兵・育 英)	201	鈴木 拓登 2 矢吹 淳 2	(大・上 宮)	26
2	柴畠 温人 1 中 權 1	(和・和歌山商業)	101	草野 一步輝 1 竹内 新 1	(兵・報徳学園)	27
3	油口 時大 1 尾名 颯斗 1	(奈・添 上)	301	高木 颯斗 2 田仲 赤凧 1	(奈・高取国際)	28
4	小原 大和 2 大野 宏汰 1	(滋・堅 田)	102	眞鍋 希理央 1 黒川 哲 1	(京・龍谷大平安)	29
5	仲井 佑弥 2 酒井 脩斗 1	(大・上 宮)	202	竹澤 豪 2 福永 和馬 1	(滋・甲 西)	30
6	園井 潤 2 久保田 千翔 2	(京・龍谷大平安)	401	森浦 馨介 1 古山 莉久 1	(和・和歌山商業)	31
7	大崎 悠太 2 澤田 光右 2	(京・東 山)	103	北村 智也 2 西村 亮太 1	(滋・近 江)	32
8	大野 翔陽 2 松井 九十九 1	(大・金光大阪)	203	河合 輝祉 1 神農 堅汰 1	(大・大阪桐蔭)	33
9	木村 駿志 2 大町 陸翔 2	(奈・生 駒)	104	喜田 昊誠 2 中村 颯人 1	(兵・滝 川)	34
10	木村 擢心 2 山本 光来 1	(滋・滋賀短大附)	302	吉岡 拓真 1 久保 伸太郎 1	(和・初芝橋本)	35
11	立藤 来夢 2 藤原 和輝 2	(大・大阪桐蔭)	105	西山 慧 2 松本 薫 1	(奈・樺 原)	36
12	若槻 優作 1 古谷 翔真 1	(兵・滝川第二)	204	井上 真宏 2 大槻 佑也 1	(京・東 山)	37
13	山形 那月 2 脇地 竜希 2	(和・和歌山工業)	501	坂根 士湧 1 南 部 一騎 1	(兵・育 英)	38
14	板東 心翔 2 三木 翔 2	(兵・育 英)	205	梅田 純暉 1 東 琉太朗 1	(京・東 山)	39
15	多田 和弥 2 吉村 悠利 2	(奈・畝 傍)	106	河野 有樹 2 堤本 涼太 2	(大・浪 速)	40
16	古谷 健悟 1 西田 涼 1	(滋・石 山)	303	清水 佑真 2 辻 健人 2	(和・和歌山商業)	41
17	本下 浩己 2 三井 理 2	(和・和歌山商業)	107	山田 駿輝 2 中原 大雅 2	(兵・滝川第二)	42
18	菊池 良威 2 吉田 翔太 1	(京・東 山)	206	高橋 優 1 松枝 義陽 1	(滋・彦根総合)	43
19	能間 慈瑛 1 船越 憲人 1	(大・大阪桐蔭)	402	天谷 仁 2 齋藤 慎太郎 2	(大・大阪桐蔭)	44
20	鈴木 策斗 2 山本 侑弥 2	(奈・樺 原)	207	宮西 斗夢 2 延澤 祐斗 2	(奈・添 上)	45
21	臼井 佑太 2 芦田 健佑 2	(京・龍谷大平安)	108	服部 柊弥 2 荒川 悠人 2	(滋・近江兄弟社)	46
22	坂口 裕紀 1 中村 弦樹 1	(兵・育 英)	304	森口 翔 2 曾和 蒼莉 1	(和・那 賀)	47
23	秋田 鈴弥 2 荒川 陸人 1	(滋・近江兄弟社)	109	上山 耀太 2 野下 央将 1	(奈・畝 傍)	48
24	上野 統史 1 黒田 琉晟 1	(和・粉 河)	208	高橋 樹 2 榎本 秀 2	(大・金光大阪)	49
25	服部 圭吾 1 日野 楓斗 1	(大・上 宮)	404	青木 星空 2 山崎 康平 1	(京・京都先端附)	50
			601	谷本 拓海 2 西面 睦輝 1	(兵・育 英)	51

女子ダブルス



# 男子シングルス



# 女子シングルス

