

# 第39回 近畿高等学校新人卓球大会

兼

## 第52回 全国高等学校選抜卓球大会 近畿地区予選会

日時・場所

2024（令和6）年

12月 23日（月）～ 25日（水）

大阪府

大浜だいしんアリーナ（堺市）

主催

近畿各府県卓球協会

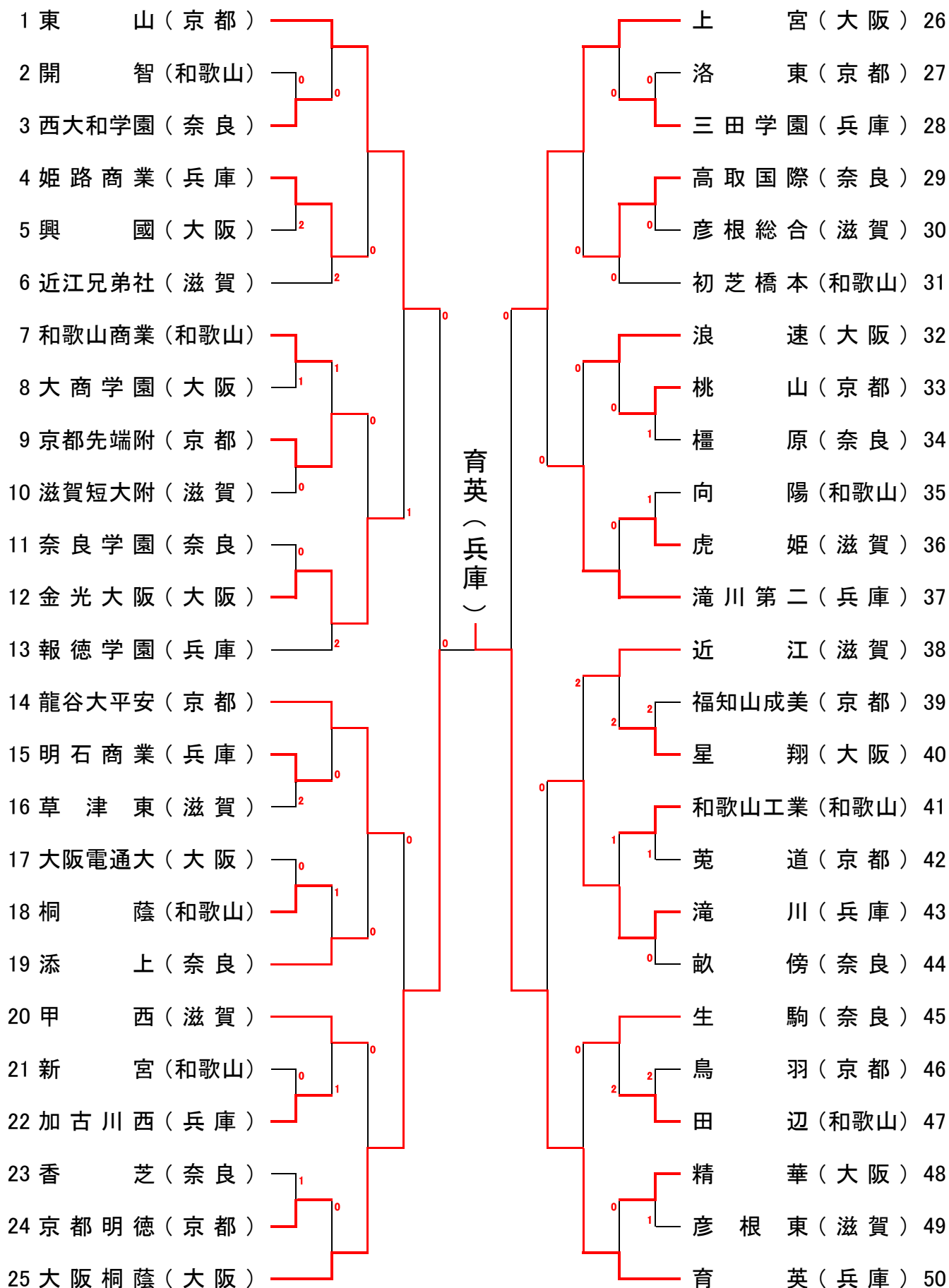
近畿高等学校体育連盟

主管

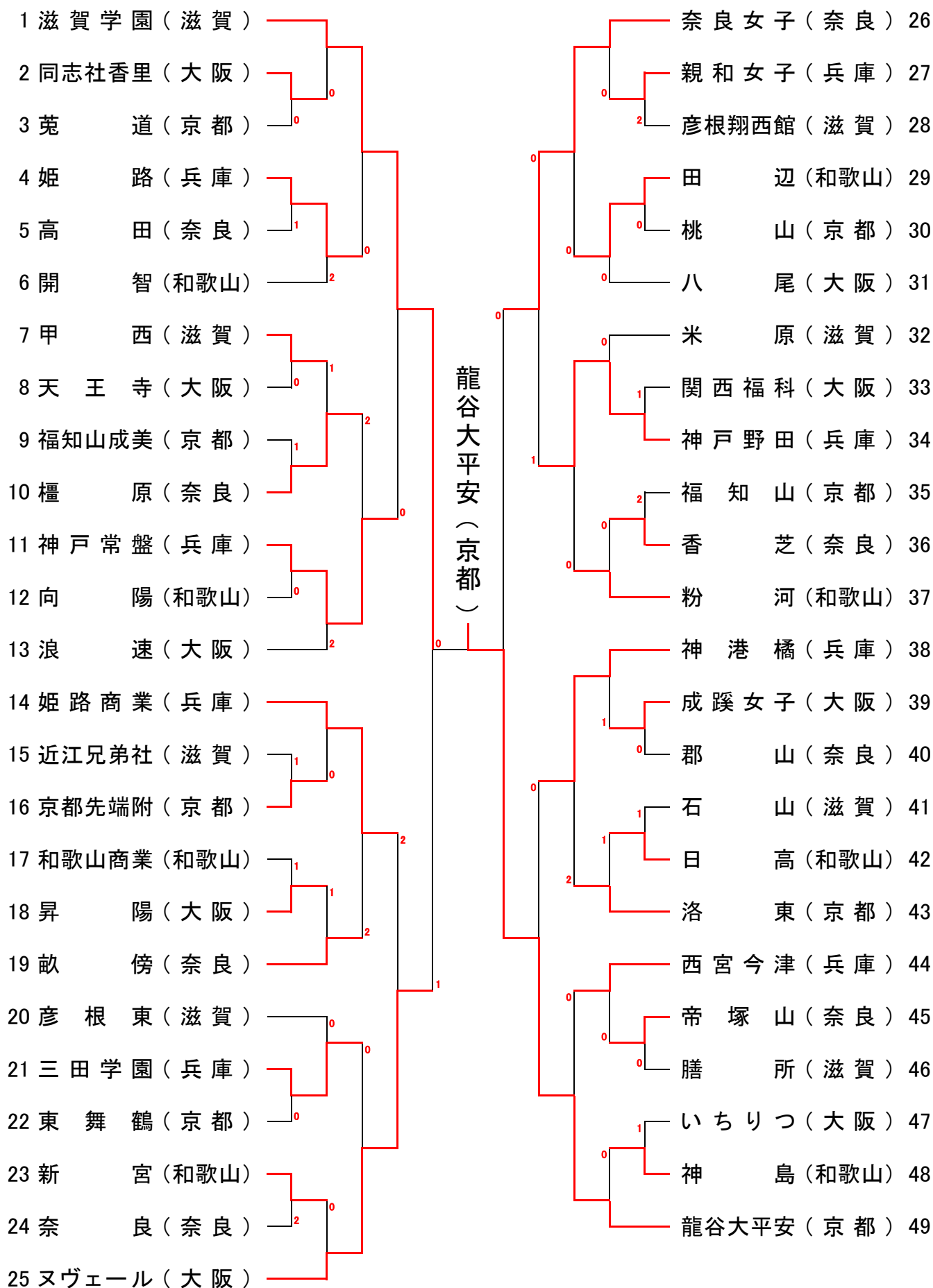
近畿高等学校体育連盟卓球専門部

大阪高等学校体育連盟卓球専門部

# 男子学校对抗



# 女子学校对抗

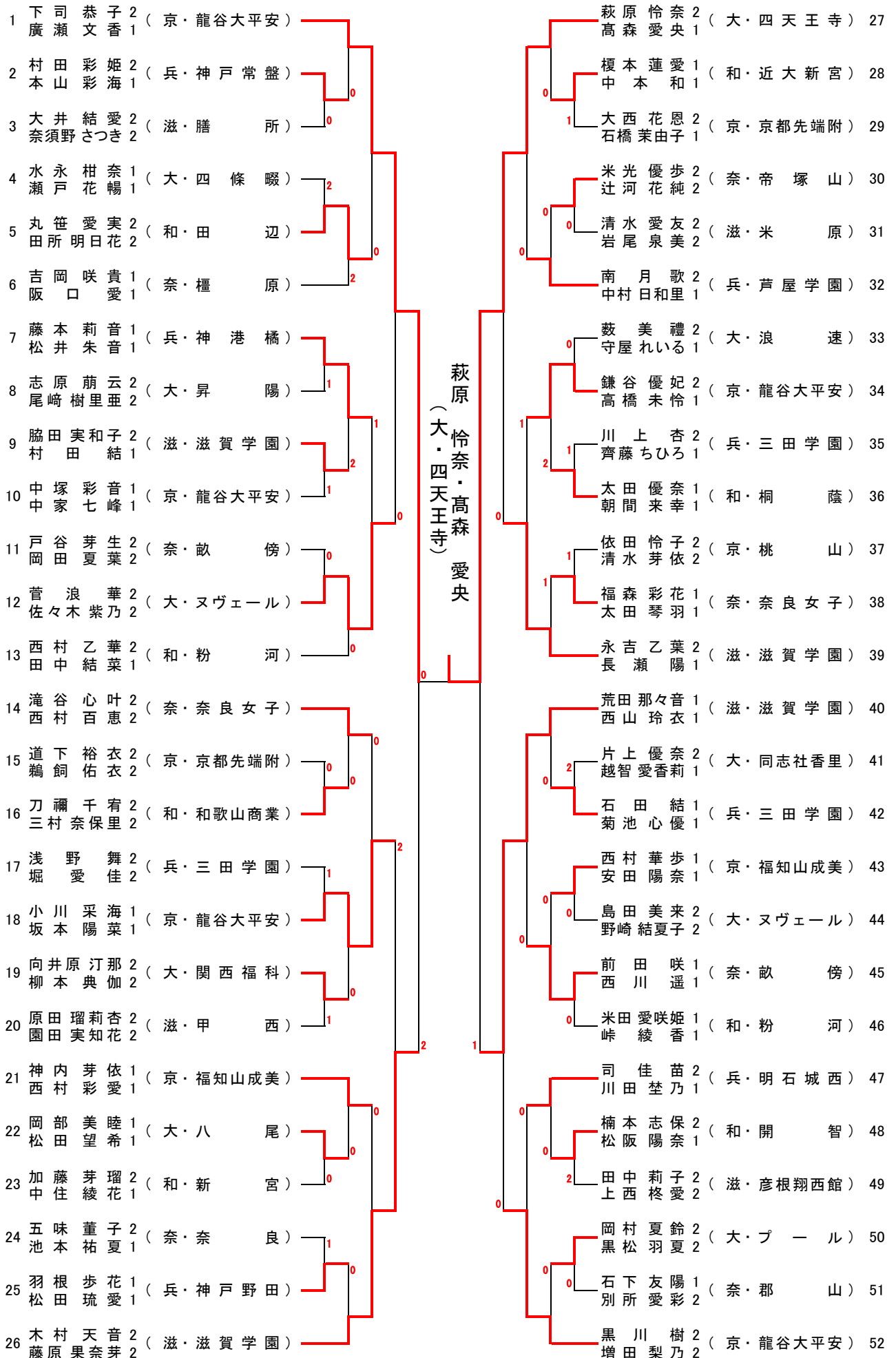


# 男子ダブルス

順位	選手名	所属	スコア	対戦相手	スコア	順位	選手名	所属	スコア
1	鷹野 帆希 2 福井 悠介 2	(兵・育英)		鈴木 拓登 2 矢吹 淳 2		26	(大・上宮)		
2	柴島 温人 1 中 權 1	(和・和歌山商業)	0	草野 一步輝 1 竹内 新 1	0	27	(兵・報徳学園)		
3	油口 時大 1 尾名 颯斗 1	(奈・添上)	2	高木 颯斗 2 田仲 赤風 1	1	28	(奈・高取国際)		
4	小原 大和 2 大野 宏汰 1	(滋・堅田)	0	眞鍋 希理央 1 黒川 哲 1	0	29	(京・龍谷大平安)		
5	仲井 佑弥 2 酒井 脩斗 1	(大・上宮)	0	竹澤 豪 2 福永 和馬 1	0	30	(滋・甲西)		
6	園井 潤 2 久保田 千翔 2	(京・龍谷大平安)	1	森浦 馨介 1 古山 莉久 1	0	31	(和・和歌山商業)		
7	大崎 悠太 2 澤田 光右 2	(京・東山)		北村 智也 2 西村 亮太 1		32	(滋・近江)		
8	大野 翔陽 2 松井 九十九 1	(大・金光大阪)	*	河合 輝社 1 神農 堅汰 1	2	33	(大・大阪桐蔭)		
9	木村 駿志 2 大町 陸翔 2	(奈・生駒)	0	喜田 昊誠 2 中村 颯人 1	0	34	(兵・滝川)		
10	木村 擧心 2 山本 光来 1	(滋・滋賀短大附)	1	吉岡 拓真 1 久保 伸太朗 1	0	35	(和・初芝橋本)		
11	立藤 来夢 2 藤原 和輝 2	(大・大阪桐蔭)		西山 慧 2 松本 薫 1	1	36	(奈・檀原)		
12	若槻 優作 1 古谷 翔真 1	(兵・滝川第二)	0	井上 真宏 2 大槻 真佑也 1	0	37	(京・東山)		
13	山形 那月 2 脇地 竜希 2	(和・和歌山工業)	1	坂根 士湧 1 南 部一騎 1	2	38	(兵・育英)		
14	板東 心翔 2 三木 翔 2	(兵・育英)		梅田 純暉 1 東 琉太朗 1		39	(京・東山)		
15	多田 和弥 2 吉村 悠利 2	(奈・畝傍)	1	河野 有樹 2 堤本 涼太 2	0	40	(大・浪速)		
16	古谷 健悟 1 西田 涼 1	(滋・石山)		清水 佑真 2 辻 健人 2	1	41	(和・和歌山商業)		
17	本下 浩己 2 三井 理 2	(和・和歌山商業)	0	山田 駿輝 2 中原 大雅 2	0	42	(兵・滝川第二)		
18	菊池 良威 2 吉田 翔太 1	(京・東山)	*	高橋 優 1 松枝 義陽 1	1	43	(滋・彦根総合)		
19	能間 慈瑛 1 船越 人 1	(大・大阪桐蔭)		天谷 仁 2 齋藤 慎太郎 2	0	44	(大・大阪桐蔭)		
20	鈴木 策斗 2 山本 侑弥 2	(奈・檀原)	0	宮西 斗夢 2 延澤 祐斗 2	0	45	(奈・添上)		
21	臼井 佑太 2 井田 健佑 2	(京・龍谷大平安)	0	服部 柊弥 2 荒川 悠人 2	1	46	(滋・近江兄弟社)		
22	坂口 裕紀 1 中村 弦樹 1	(兵・育英)	0	森口 翔埜 2 曾和 蒼莉 1	1	47	(和・那賀)		
23	秋田 羚弥 2 荒川 陸人 1	(滋・近江兄弟社)	0	上野 耀太 2 山下 耀央 1	0	48	(奈・畝傍)		
24	上野 統史 1 黒田 琉晟 1	(和・粉河)	0	高橋 樹秀 2 榎本 秀 2	0	49	(大・金光大阪)		
25	服部 圭吾 1 日野 楓斗 1	(大・上宮)		青木 星空 2 山崎 康平 1	2	50	(京・京都先端附)		
				谷本 拓海 2 西 睦輝 1	0	51	(兵・育英)		

鷹野 帆希・福井 悠介 (兵・育英)

# 女子ダブルス

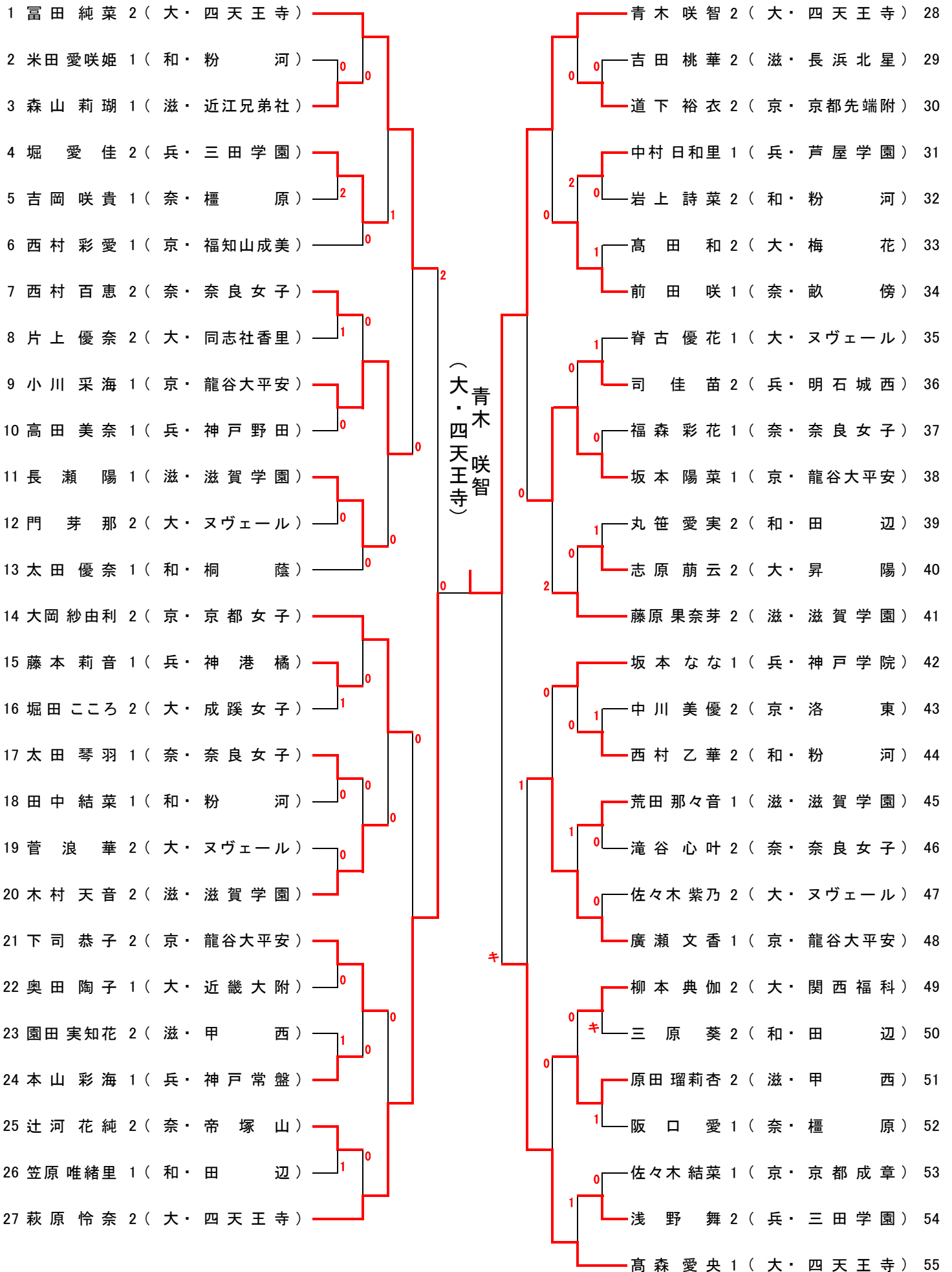


# 男子シングルス

1 谷本 拓海 2 (兵・育 英)		梅田 純暉 1 (京・東 山) 28
2 中谷 友也 1 (和・和歌山商業)	0	柳本 宗祐 1 (大・上 宮) 29
3 高橋 樹 2 (大・金光大阪)	0	福永 和馬 1 (滋・甲 西) 30
4 澤田 光右 2 (京・東 山)		1 草野 一步輝 1 (兵・報徳学園) 31
5 田口 哲平 2 (滋・甲 西)	0	2 大野 翔陽 2 (大・金光大阪) 32
6 木村 駿志 2 (奈・生 駒)	0	1 キ 玉置 智也 2 (和・田 辺) 33
7 服部 柁弥 2 (滋・近江兄弟社)	0	宮西 斗夢 2 (奈・添 上) 34
8 矢吹 淳 2 (大・上 宮)		0 齋藤 慎太郎 2 (大・大阪桐蔭) 35
9 延澤 祐斗 2 (奈・添 上)	0	2 西面 睦輝 1 (兵・育 英) 36
10 板東 心 2 (兵・育 英)	0	1 清水 佑真 2 (和・和歌山商業) 37
11 脇地 竜希 2 (和・和歌山工業)		0 北村 智也 2 (滋・近 江) 38
12 天谷 仁 2 (大・大阪桐蔭)	2	キ 菊池 良威 2 (京・東 山) 39
13 園井 潤 2 (京・龍谷大平安)		1 中村 颯人 1 (兵・滝 川) 40
14 立藤 来夢 2 (大・大阪桐蔭)	0	0 山下 央将 1 (奈・畝 傍) 41
15 上野 耀太 2 (奈・畝 傍)	キ	2 山形 那月 2 (和・和歌山工業) 42
16 古谷 健悟 1 (滋・石 山)	0	0 藤原 和輝 2 (大・大阪桐蔭) 43
17 若槻 優作 1 (兵・滝川第二)		0 橋本 凌 1 (奈・奈良学登美) 44
18 柴 温 人 1 (和・和歌山商業)	0	1 竹澤 豪 2 (滋・甲 西) 45
19 青木 星空 2 (京・京都先端附)	2	0 三木 翔 2 (兵・育 英) 46
20 日野 楓斗 1 (大・上 宮)		0 1 仲井 佑弥 2 (大・上 宮) 47
21 福井 悠介 2 (兵・育 英)	1	久保田 千翔 2 (京・龍谷大平安) 48
22 大槻 佑也 1 (京・東 山)		0 山本 光来 1 (滋・滋賀短大附) 49
23 西澤 憲治 2 (滋・近 江)	0	1 森浦 馨介 1 (和・和歌山商業) 50
24 吉岡 拓真 1 (和・初芝橋本)	0	大崎 悠太 2 (京・東 山) 51
25 臼井 佑太 2 (京・龍谷大平安)		1 山田 駿輝 2 (兵・滝川第二) 52
26 今村 敬太 1 (奈・高田商業)	0	2 0 西村 祥治 2 (奈・西大和学園) 53
27 服部 圭吾 1 (大・上 宮)		鈴木 拓登 2 (大・上 宮) 54

西面 睦輝 (兵・育英)

# 女子シングルス



# 第39回近畿高等学校新人卓球大会

令和6年12月23日～25日  
大浜だいしんアリーナ

## 男子学校対抗 準決勝

	大阪桐蔭 (大阪)	3 対 0	東 京 山 (京 都)
1S	立藤来夢	3	澤田光右
		12-10 11-7 11-9	0
2S	藤原和輝	3	梅田純暉
		11-8 8-11 11-8 11-8	1
3D	立藤来夢 齋藤慎太郎	3	大崎悠太 澤田光
		11-9 11-9 6-11 11-4	1
4S	能間慈瑛		大崎悠太
		— — — —	
5S	齋藤慎太郎		吉田翔太
		— — — —	

## 女子学校対抗 準決勝

	滋賀学園 (滋賀)	3 対 1	又ヴェール (大阪)
1S	木村天音	3	門芽那
		11-5 11-5 11-4	0
2S	永吉乙葉	2	菅浪華
		11-6 8-11 11-8 6-11 7-11	3
3D	荒田那々音 西山玲衣	3	菅浪華 佐々木紫乃
		11-9 7-11 11-3 11-9	1
4S	荒田那々音	3	佐々木紫乃
		11-6 11-2 11-3	0
5S	藤原果奈芽		脊古優花
		— — — —	

## 男子学校対抗 準決勝

	育 英 (兵庫)	3 対 0	上 宮 (大阪)
1S	谷本拓海	3	仲井佑弥
		11-7 11-3 11-6	0
2S	三木翔	3	矢吹淳
		11-9 11-7 8-11 11-4	1
3D	谷本拓海 西面睦輝	3	鈴木拓登 矢吹淳
		12-10 11-13 11-5 11-6	1
4S	南部一騎		鈴木拓登
		— — — —	
5S	西面睦輝		服部圭吾
		— — — —	

## 女子学校対抗 準決勝

	龍谷大平安 (京都)	3 対 0	奈良女子 (奈良)
1S	下司恭子	3	西村百恵
		11-4 10-12 4-11 11-3 11-6	2
2S	廣瀬文香	3	福森彩花
		12-10 11-5 11-6	0
3D	小川采海 坂本陽菜	3	滝谷心叶 西村百恵
		11-3 11-5 11-8	0
4S	小川采海		太田琴羽
		— — — —	
5S	坂本陽菜		滝谷心叶
		— — — —	

## 男子学校対抗 決勝

	育 英 (兵庫)	3 対 0	大阪桐蔭 (大阪)
1S	南部一騎	3	能間慈瑛
		11-3 11-8 9-11 11-2	1
2S	谷本拓海	3	立藤来夢
		11-8 6-11 11-9 12-10	1
3D	谷本拓海 西面睦輝	3	立藤来夢 齋藤慎太郎
		12-10 11-3 6-11 11-4	1
4S	三木翔		齋藤慎太郎
		— — — —	
5S	西面睦輝		藤原和輝
		— — — —	

## 女子学校対抗 決勝

	龍谷大平安 (京都)	3 対 0	滋賀学園 (滋賀)
1S	小川采海	3	藤原果奈芽
		11-9 11-9 11-8	0
2S	廣瀬文香	3	木村天音
		11-5 4-11 11-9 11-5	1
3D	下司恭子 廣瀬文香	3	荒田那々音 西山玲衣
		12-10 11-9 10-12 11-6	1
4S	下司恭子		永吉乙葉
		— — — —	
5S	坂本陽菜		荒田那々音
		— — — —	



# 第39回近畿高等学校新人卓球大会

令和6年12月23日～25日

大浜だいしんアリーナ

## 男子ダブルス 準々決勝

鷹野 帆 希 福井 悠 介 (兵・育英)	3	11 - 7 6 - 11 11 - 7 11 - 4	1	大崎 悠 太 澤田 光 右 (京・東山)
板東 心 三 木 翔 (兵・育英)	3	11 - 7 11 - 6 11 - 4	0	服部 圭 吾 日野 楓 斗 (大・上宮)
鈴木 拓 登 矢 吹 淳 (大・上宮)	3	5 - 11 11 - 9 11 - 5 10 - 12 11 - 3	2	坂根 士 湧 南部 一 騎 (兵・育英)
谷本 拓 海 西面 睦 輝 (兵・育英)	3	11 - 7 9 - 11 11 - 4 11 - 7	1	梅田 純 暉 東 琉 太 朗 (京・東山)

## 女子ダブルス 準々決勝

下司 恭 子 廣瀬 文 香 (京・龍谷大平安)	3	11 - 7 11 - 9 11 - 7	0	菅 浪 華 佐々木 紫 乃 (大・ヌヴェール)
木村 天 音 藤原 果 奈 芽 (滋・滋賀学園)	3	11 - 6 11 - 9 6 - 11 3 - 11 11 - 9	2	小川 采 海 坂本 陽 菜 (京・龍谷大平安)
萩原 怜 奈 高森 愛 央 (大・四天王寺)	3	11 - 6 11 - 6 11 - 2	0	永吉 乙 葉 長 瀬 陽 (滋・滋賀学園)
荒田 那々 音 西山 玲 衣 (滋・滋賀学園)	3	11 - 9 11 - 6 11 - 8	0	黒川 樹 増田 梨 乃 (京・龍谷大平安)

## 準決勝

鷹野 帆 希 福井 悠 介 (兵・育英)	3	11 - 9 11 - 3 8 - 11 11 - 2	1	板東 心 三 木 翔 (兵・育英)
鈴木 拓 登 矢 吹 淳 (大・上宮)	3	11 - 8 9 - 11 12 - 10 11 - 6	1	谷本 拓 海 西面 睦 輝 (兵・育英)

## 準決勝

下司 恭 子 廣瀬 文 香 (京・龍谷大平安)	3	11 - 9 6 - 11 8 - 11 11 - 6 11 - 3	2	木村 天 音 藤原 果 奈 芽 (滋・滋賀学園)
萩原 怜 奈 高森 愛 央 (大・四天王寺)	3	8 - 11 11 - 4 11 - 6 11 - 9	1	荒田 那々 音 西山 玲 衣 (滋・滋賀学園)

## 決勝

鷹野 帆 希 福井 悠 介 (兵・育英)	3	11 - 6 9 - 11 6 - 11 11 - 6 12 - 10	2	鈴木 拓 登 矢 吹 淳 (大・上宮)
----------------------------	---	---	---	---------------------------

## 決勝

萩原 怜 奈 高森 愛 央 (大・四天王寺)	3	11 - 8 12 - 10 11 - 8	0	下司 恭 子 廣瀬 文 香 (京・龍谷大平安)
------------------------------	---	-----------------------------	---	-------------------------------

## 男子シングルス 準々決勝

谷本 拓 海 (兵・育英)	3	11 - 5 11 - 6 11 - 4	0	園 井 潤 (京・龍谷大平安)
立藤 来 夢 (大・大阪桐蔭)	3	11 - 9 9 - 11 11 - 5 11 - 7	1	服部 圭 吾 (大・上宮)
西面 睦 輝 (兵・育英)	3	11 - 8 11 - 4 8 - 11 11 - 8	1	梅田 純 暉 (京・東山)
鈴木 拓 登 (大・上宮)	3	11 - 8 11 - 5 12 - 14 11 - 7	1	藤原 和 輝 (大・大阪桐蔭)

## 女子シングルス 準々決勝

富田 純 菜 (大・四天王寺)	3	11 - 4 11 - 5 11 - 4	0	小川 采 海 (京・龍谷大平安)
萩原 怜 奈 (大・四天王寺)	3	11 - 2 11 - 5 11 - 1	0	大岡 紗 由 利 (京・京都女子)
青木 咲 智 (大・四天王寺)	3	11 - 4 11 - 7 11 - 7	0	坂本 陽 菜 (京・龍谷大平安)
高森 愛 央 (大・四天王寺)	3	7 - 11 11 - 5 11 - 7 11 - 9	1	廣瀬 文 香 (京・龍谷大平安)

## 準決勝

立藤 来 夢 (大・大阪桐蔭)	3	5 - 11 11 - 9 11 - 6 11 - 6	1	谷本 拓 海 (兵・育英)
西面 睦 輝 (兵・育英)	3	11 - 9 11 - 7 11 - 7	0	鈴木 拓 登 (大・上宮)

## 準決勝

萩原 怜 奈 (大・四天王寺)	3	9 - 11 11 - 5 11 - 2 7 - 11 11 - 8	2	富田 純 菜 (大・四天王寺)
青木 咲 智 (大・四天王寺)	w	w	o	高森 愛 央 (大・四天王寺)

## 決勝

西面 睦 輝 (兵・育英)	3	11 - 4 11 - 9 11 - 8	0	立藤 来 夢 (大・大阪桐蔭)
------------------	---	----------------------------	---	--------------------

## 決勝

青木 咲 智 (大・四天王寺)	3	12 - 10 11 - 9 11 - 5	0	萩原 怜 奈 (大・四天王寺)
--------------------	---	-----------------------------	---	--------------------

# 第39回 近畿高等学校新人卓球大会 ランキング

2024. 12. 23~25 大浜だいしんアリーナ

## ○ 男子学校対抗

1. 育 英 ( 兵 庫 )
2. 大 阪 桐 蔭 ( 大 阪 )
3. 上 宮 ( 大 阪 )
4. 東 山 ( 京 都 )
5. 滝 川 第 二 ( 兵 庫 )
6. 龍 谷 大 平 安 ( 京 都 )
7. 滝 川 ( 兵 庫 )
8. 金 光 大 阪 ( 大 阪 )

## ○ 女子学校対抗

1. 龍 谷 大 平 安 ( 京 都 )
2. 滋 賀 学 園 ( 滋 賀 )
3. 奈 良 女 子 ( 奈 良 )
4. ヌ ヴ ェ ー ル ( 大 阪 )
5. 神 港 橋 ( 兵 庫 )
6. 神 戸 常 盤 ( 兵 庫 )
7. 神 戸 野 田 ( 兵 庫 )
8. 姫 路 商 業 ( 兵 庫 )

## ○ 男子ダブルス

1. 鷹 野 帆 希 2 (兵・育 英 )  
福 井 悠 介 2
2. 鈴 木 拓 登 2 (大・上 宮 )  
矢 吹 淳 2
3. 谷 本 拓 海 2 (兵・育 英 )  
西 面 睦 輝 1
4. 板 東 心 2 (兵・育 英 )  
三 木 翔 2
5. 坂 根 士 湧 1 (兵・育 英 )  
南 部 一 騎 1
6. 大 崎 悠 太 2 (京・東 山 )  
澤 田 光 右 2
7. 梅 田 純 暉 1 (京・東 山 )  
東 琉 太 朗 1
8. 服 部 圭 吾 1 (大・上 宮 )  
日 野 楓 斗 1

## ○ 女子ダブルス

1. 萩 原 怜 奈 2 (大・四 天 王 寺 )  
高 森 愛 央 1
2. 下 司 恭 子 2 (京・龍 谷 大 平 安 )  
廣 瀬 文 香 1
3. 木 村 天 音 2 (滋・滋 賀 学 園 )  
藤 原 果 奈 芽 2
4. 荒 田 那 々 音 1 (滋・滋 賀 学 園 )  
西 山 玲 衣 1
5. 小 川 采 海 1 (京・龍 谷 大 平 安 )  
坂 本 陽 菜 1
6. 黒 川 樹 2 (京・龍 谷 大 平 安 )  
増 田 梨 乃 2
7. 菅 浪 華 2 (大・ヌ ヴ ェ ー ル )  
佐 々 木 紫 乃 2
8. 永 吉 乙 葉 2 (滋・滋 賀 学 園 )  
長 瀬 陽 1

## ○ 男子シングルス

1. 西 面 睦 輝 1 (兵・育 英 )
2. 立 藤 来 夢 2 (大・大 阪 桐 蔭 )
3. 谷 本 拓 海 2 (兵・育 英 )
4. 鈴 木 拓 登 2 (大・上 宮 )
5. 服 部 圭 吾 1 (大・上 宮 )
6. 梅 田 純 暉 1 (京・東 山 )
7. 藤 原 和 輝 2 (大・大 阪 桐 蔭 )
8. 園 井 潤 2 (京・龍 谷 大 平 安 )

## ○ 女子シングルス

1. 青 木 咲 智 2 (大・四 天 王 寺 )
2. 萩 原 怜 奈 2 (大・四 天 王 寺 )
3. 富 田 純 菜 2 (大・四 天 王 寺 )
4. 高 森 愛 央 1 (大・四 天 王 寺 )
5. 廣 瀬 文 香 1 (京・龍 谷 大 平 安 )
6. 坂 本 陽 菜 1 (京・龍 谷 大 平 安 )
7. 小 川 采 海 1 (京・龍 谷 大 平 安 )
8. 大 岡 紗 由 利 2 (京・京 都 女 子 )