

第78回 近畿高等学校卓球選手権大会

日時・場所 2024（令和 6）年

7月 20日（土）～ 22日（月）

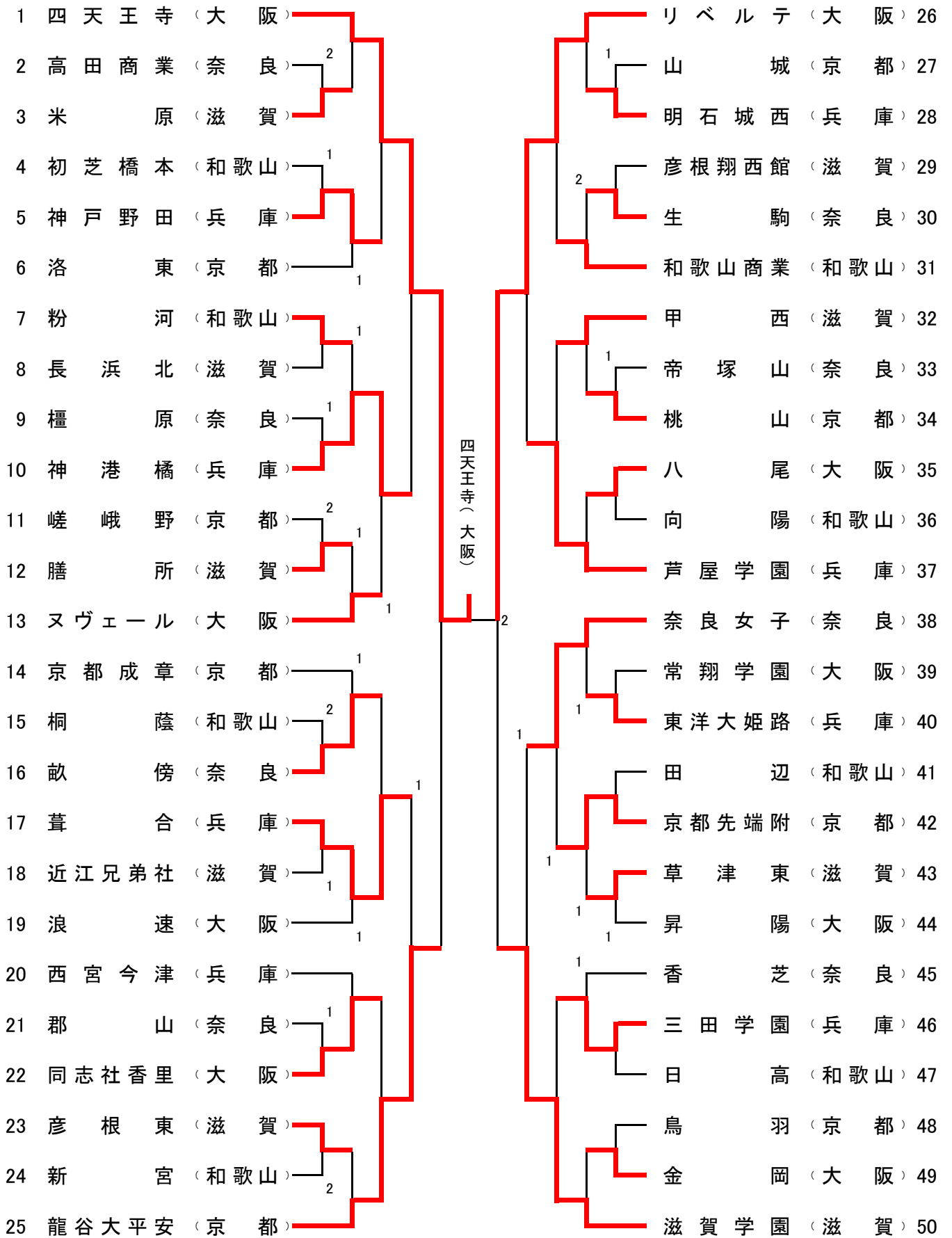
YMITアリーナ（滋賀県草津市）

主催 近畿高等学校体育連盟
滋賀県教育委員会

後援 滋賀県卓球協会

主管 滋賀県高等学校体育連盟卓球専門部

女子学校对抗

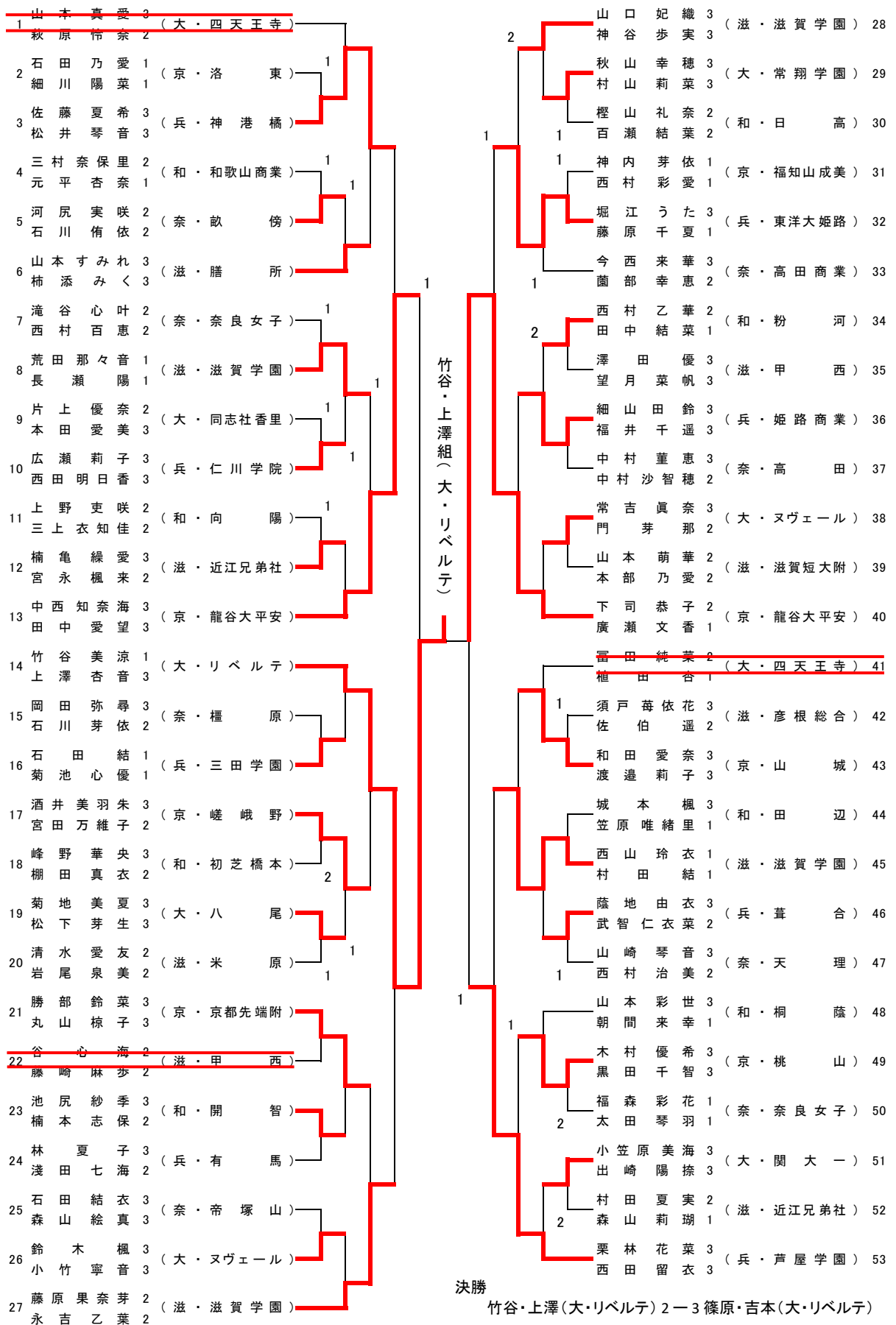


男子ダブルス その1

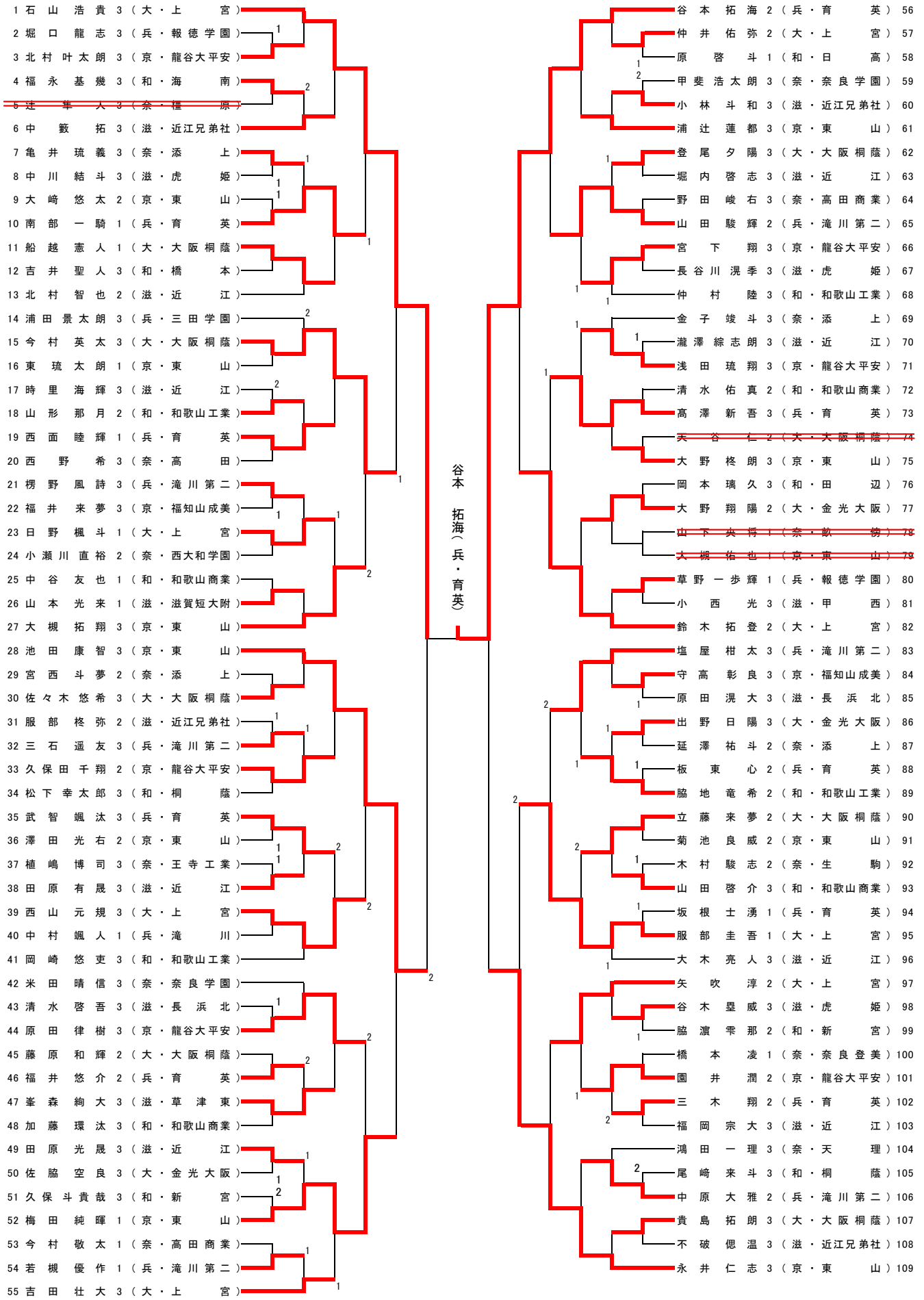
1	永井仁志	3	(京・東山)		鷹野帆希	2	(兵・育英)	28
2	出野日陽	3	(大・金光大阪)		福井悠人	3	(京・洛東)	29
3	山本侑弥	2	(奈・橿原)	1	糺田悠光	3	(大・浪速)	30
4	西谷和真	3	(和・橋本)	1	奥優大	3	(大・浪速)	30
5	柴田真翔	3	(兵・豊岡総合)		中島英輔	2	(大・浪速)	30
6	福岡宗大	3	(滋・近江)	1	佐川晴音	3	(滋・甲西)	31
7	中村劍己	3	(京・龍谷大平安)		福永温大	3	(滋・甲西)	31
8	峯森絢大	3	(滋・草津東)		米田晴信	3	(奈・奈良学園)	32
9	天谷仁温	2	(大・大阪桐蔭)	2	甲斐浩太	3	(奈・奈良学園)	32
10	三石遥友	3	(兵・滝川第二)		本下浩己	2	(和・和歌山商業)	33
11	花田道洋	3	(奈・天理)		三井葉理	2	(和・和歌山商業)	33
12	今西拓未	3	(京・鳥羽)		村山斗麻	3	(京・東山)	34
13	加藤環汰	3	(和・和歌山商業)		吉田翔太	1	(京・東山)	34
14	坂根獅馬	3	(兵・育英)		浜崎惠人	3	(滋・近江兄弟社)	35
15	中川結斗	3	(滋・虎姫)		不破破温	3	(滋・近江兄弟社)	35
16	神代孟玖	3	(奈・高田)	2	江川悠生	3	(奈・高田商業)	36
17	福井来夢	3	(京・福知山成美)	1	野田湜大	3	(兵・滝川)	37
18	河野有樹	2	(大・浪速)	1	柴喜田	2	(兵・滝川)	37
19	小林斗和	3	(滋・近江兄弟社)		上野郁人	3	(和・和歌山工業)	38
20	山形那月	2	(和・和歌山工業)		辻野暖日	3	(和・和歌山工業)	38
21	清水啓吾	3	(滋・長浜北)	2	中野晃輔	3	(滋・膳所)	39
22	松本伸太郎	3	(大・精華)	1	中野陽翔	2	(滋・膳所)	39
23	大西勇輝	3	(奈・添上)		西山元規	3	(大・上宮)	40
24	松下幸太郎	3	(和・桐蔭)	2	服部圭吾	1	(大・上宮)	40
25	上田達也	3	(兵・御影)	1	田原有晟	3	(滋・近江)	41
26	山崎康平	1	(京・京都先端附)		田原光晟	3	(滋・近江)	41
27	矢吹淳	2	(大・上宮)		織田元氣	3	(京・京都先端附)	42
					杉田禮心	3	(京・京都先端附)	42
					安田義平	3	(和・初芝橋本)	43
					高橋稟翔	1	(和・初芝橋本)	43
					南面一騎	1	(兵・育英)	44
					西田陸斗	3	(大・大阪桐蔭)	45
					太田藤来	2	(大・大阪桐蔭)	45
					川西健太	3	(奈・畝傍)	46
					多田和弥	2	(奈・畝傍)	46
					浦辻蓮都	3	(京・東山)	47
					澤田光右	2	(京・東山)	47
					延澤祐斗	2	(奈・添上)	48
					油口時大	1	(奈・添上)	48
					中山悠智	3	(和・田辺)	49
					中玉置和貴	3	(和・田辺)	49
					大前暖悠	3	(大・金岡)	50
					古賀暖悠	3	(大・金岡)	50
					西山駿甫	3	(滋・八日市)	51
					武山俊甫	3	(滋・八日市)	51
					田中稜大	3	(兵・姫路商業)	52
					松野健一	2	(兵・姫路商業)	52
					宮下翔	3	(京・龍谷大平安)	53
					原田律樹	3	(京・龍谷大平安)	53

決勝
西山・服部(大・上宮) 1-3 武智・谷本(兵・育英)

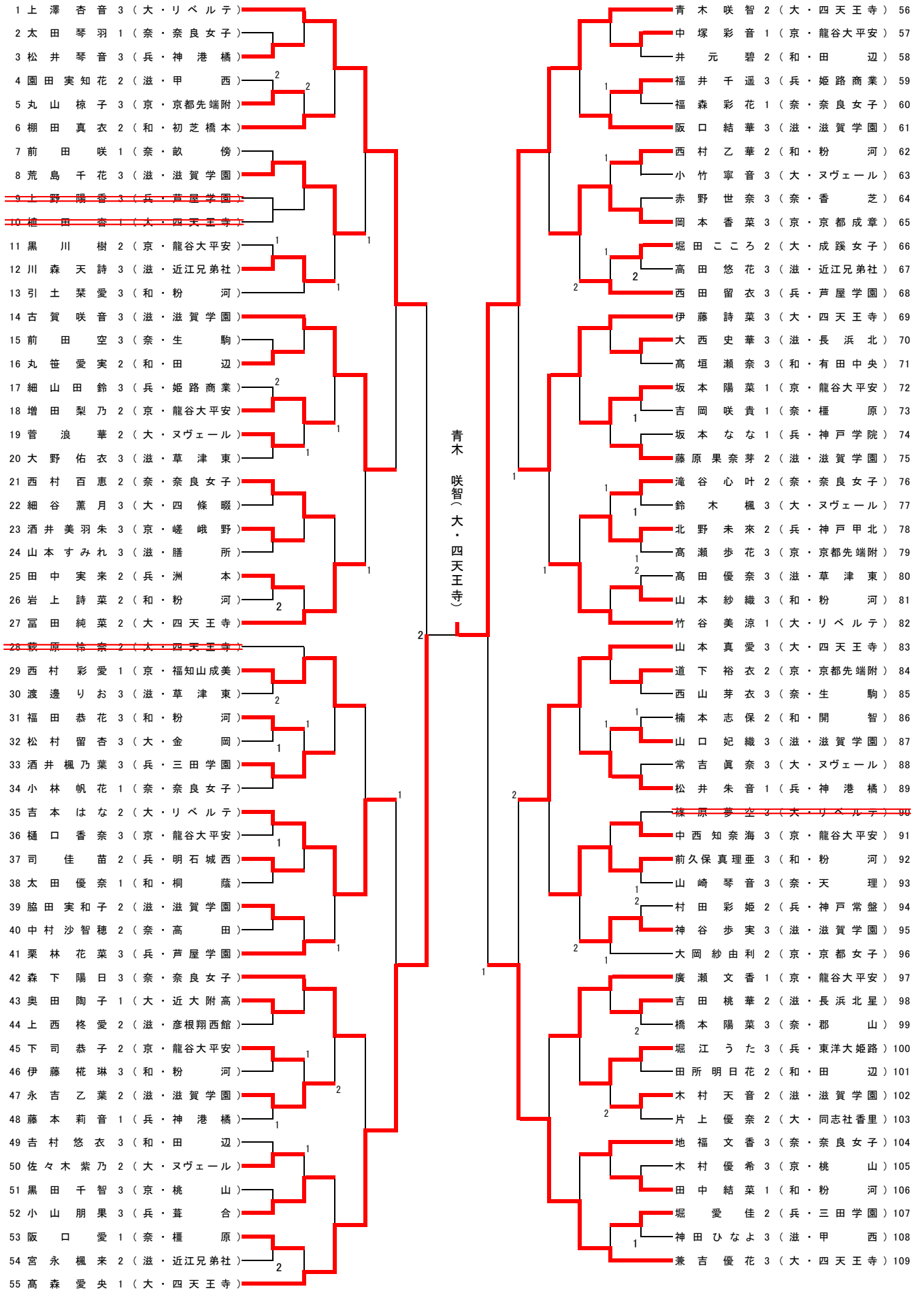
女子ダブルス その1



男子シングルス



女子シングルス



第78回 近畿高等学校卓球選手権大会

2024年7月20日(土)~22日(月)
滋賀県・YMITアリーナ

男子学校対抗 準々決勝

育英(兵庫)	3	対	0	報徳学園(兵庫)
龍谷大平安(京都)	3	対	0	大阪桐蔭(大阪)
上宮(大阪)	3	対	1	滝川第二(兵庫)
東山(京都)	3	対	0	近江(滋賀)

女子学校対抗 準決勝

四天王寺(大阪)	3	対	0	神港橘(兵庫)
龍谷大平安(京都)	3	対	1	葺合(兵庫)
リベルテ(大阪)	3	対	0	芦屋学園(兵庫)
滋賀学園(滋賀)	3	対	1	奈良女子(奈良)

男子学校対抗 準決勝

	育英	3	対	1	龍谷大平安
1S	谷本 拓海	3		0	園井 潤
2S	西面 睦輝	2		3	原田 律樹
3D	武智 颯汰 谷本 拓海	3		0	宮下 翔 原田 律樹
4S	高澤 新吾	3		0	宮下 翔
5S	武智 颯汰				浅田 琉翔

女子学校対抗 準決勝

	四天王寺	3	対	0	龍谷大平安
1S	兼吉 優花	3		0	廣瀬 文香
2S	高森 愛央	3		0	小川 采海
3D	伊藤 詩菜 青木 咲智	3		0	下司 恭子 廣瀬 文香
4S	青木 咲智				下司 恭子
5S	伊藤 詩菜				坂本 陽菜

	上宮	3	対	2	東山
1S	石山 浩貴	3		0	大槻 拓翔
2S	矢吹 淳	3		2	池田 康智
3D	石山 浩貴 吉田 壮大	0		3	永井 仁志 池田 康智
4S	鈴木 拓登	1		3	永井 仁志
5S	吉田 壮大	3		1	大野 柊朗

	リベルテ	3	対	0	滋賀学園
1S	吉本 はな	3		0	古賀 咲音
2S	竹谷 美涼	3		0	藤原 果奈芽
3D	上澤 杏音 吉本 はな	3		0	古賀 咲音 木村 天音
4S	上澤 杏音				木村 天音
5S	篠原 夢空				阪口 結華

男子学校対抗 決勝

	上宮	3	対	0	育英
1S	石山 浩貴	3		2	谷本 拓海
2S	矢吹 淳	3		2	西面 睦輝
3D	石山 浩貴 吉田 壮大	3		2	武智 颯汰 谷本 拓海
4S	鈴木 拓登				高澤 新吾
5S	吉田 壮大				武智 颯汰

女子学校対抗 決勝

	四天王寺	3	対	2	リベルテ
1S	伊藤 詩菜	3		0	篠原 夢空
2S	兼吉 優花	2		3	上澤 杏音
3D	伊藤 詩菜 青木 咲智	3		0	上澤 杏音 吉本 はな
4S	高森 愛央	1		3	吉本 はな
5S	青木 咲智	3		1	竹谷 美涼

第78回 近畿高等学校卓球選手権大会

2024年7月20日(土)~22日(月)
滋賀県・YMITアリーナ

男子シングルス準々決勝

石山 浩貴 (大・上宮)	3	11 - 7 7 - 11 11 - 7 11 - 4 -	1	今村 英太 (大・大阪桐蔭)
池田 康智 (京・東山)	3	11 - 6 11 - 9 11 - 8 - -	0	梅田 純暉 (京・東山)
谷本 拓海 (兵・育英)	3	11 - 6 11 - 1 11 - 8 - -	0	鈴木 拓登 (大・上宮)
永井 仁志 (京・東山)	3	11 - 8 9 - 11 11 - 8 8 - 11 11 - 7	2	服部 圭吾 (大・上宮)

女子シングルス準々決勝

上澤 杏音 (大・リベルテ)	3	11 - 7 11 - 8 11 - 9 - -	0	古賀 咲音 (滋・滋賀学園)
高森 愛央 (大・四天王寺)	3	8 - 11 11 - 4 11 - 4 11 - 3 -	1	吉本 はな (大・リベルテ)
青木 咲智 (大・四天王寺)	3	11 - 9 11 - 6 8 - 11 11 - 2 -	1	伊藤 詩菜 (大・四天王寺)
兼吉 優花 (大・四天王寺)	3	11 - 2 4 - 11 9 - 11 11 - 8 11 - 6	2	山本 真愛 (大・四天王寺)

男子シングルス準決勝

石山 浩貴 (大・上宮)	3	11 - 9 11 - 9 2 - 11 7 - 11 11 - 6	2	池田 康智 (京・東山)
谷本 拓海 (兵・育英)	3	11 - 7 11 - 7 11 - 9 - -	0	永井 仁志 (京・東山)

女子シングルス準決勝

高森 愛央 (大・四天王寺)	3	12 - 10 11 - 5 11 - 9 - -	0	上澤 杏音 (大・リベルテ)
青木 咲智 (大・四天王寺)	3	11 - 5 7 - 11 11 - 6 11 - 8 -	1	兼吉 優花 (大・四天王寺)

男子シングルス決勝

谷本 拓海 (兵・育英)	3	11 - 9 11 - 5 11 - 8 - -	0	石山 浩貴 (大・上宮)
-----------------	---	--------------------------------------	---	-----------------

女子シングルス決勝

青木 咲智 (大・四天王寺)	3	16 - 14 7 - 11 4 - 11 11 - 6 11 - 7	2	高森 愛央 (大・四天王寺)
-------------------	---	---	---	-------------------

第78回 近畿高等学校卓球選手権大会

2024年7月20日(土)~22日(月)
滋賀県・YMITアリーナ

男子ダブルス準々決勝

永井 仁志 池田 康智	3	11 - 5 11 - 8 11 - 6	0	坂根 獅馬 高澤 新吾
(京・東山)				(兵・育英)
西山 元規 服部 圭吾	3	11 - 8 11 - 7 11 - 7	0	南部 一騎 西面 睦輝
(大・上宮)				(兵・育英)
武智 颯汰 谷本 拓海	3	11 - 3 9 - 11 11 - 7	2	登尾 夕陽 今村 英太
(兵・育英)		8 - 11 11 - 6		(大・大阪桐蔭)
石山 浩貴 吉田 壮大	3	9 - 11 11 - 7 17 - 15	1	大槻 拓翔 大野 柊朗
(大・上宮)		11 - 9 -		(京・東山)

女子ダブルス準々決勝

竹谷 美涼 上澤 杏音	3	11 - 5 12 - 14 11 - 2	1	中西 知奈海 田中 愛望
(大・リベルテ)		11 - 0 -		(京・龍谷大平安)
下司 恭子 廣瀬 文香	3	11 - 5 7 - 11 11 - 6	1	栗林 花菜 西田 留衣
(京・龍谷大平安)		11 - 5 -		(兵・芦屋学園)
篠原 夢空 吉本 はな	3	12 - 10 12 - 10 11 - 8	0	伊藤 詩菜 青木 咲智
(大・リベルテ)		- -		(大・四天王寺)
兼吉 優花 高森 愛央	3	11 - 7 11 - 9 11 - 4	0	荒島 千花 森田 萌々香
(大・四天王寺)		- -		(滋・滋賀学園)

男子ダブルス準決勝

西山 元規 服部 圭吾	3	7 - 11 6 - 11 11 - 5	2	永井 仁志 池田 康智
(大・上宮)		11 - 8 12 - 10		(京・東山)
武智 颯汰 谷本 拓海	3	6 - 11 7 - 11 11 - 7	2	石山 浩貴 吉田 壮大
(兵・育英)		11 - 7 11 - 6		(大・上宮)

女子ダブルス準決勝

竹谷 美涼 上澤 杏音	3	11 - 3 11 - 6 11 - 7	0	下司 恭子 廣瀬 文香
(大・リベルテ)		- -		(京・龍谷大平安)
篠原 夢空 吉本 はな	3	9 - 11 11 - 9 8 - 11	2	兼吉 優花 高森 愛央
(大・リベルテ)		16 - 14 11 - 9		(大・四天王寺)

男子ダブルス決勝

武智 颯汰 谷本 拓海	3	11 - 7 8 - 11 11 - 4	1	西山 元規 服部 圭吾
(兵・育英)		11 - 9 -		(大・上宮)

女子ダブルス決勝

篠原 夢空 吉本 はな	3	8 - 11 14 - 12 7 - 11	2	竹谷 美涼 上澤 杏音
(大・リベルテ)		11 - 4 11 - 5		(大・リベルテ)

第78回 近畿高等学校卓球選手権大会 ランキング

2024年7月20日(土)~22日(月)
滋賀県・YMITアリーナ

○ 男子学校対抗

1	上	宮	(大 阪)
2	育	英	(兵 庫)
3	龍谷大平	安	(京 都)
3	東	山	(京 都)
5	報徳学園	(兵 庫)	
5	大阪桐蔭	(大 阪)	
5	滝川第二	(兵 庫)	
5	近	江	(滋 賀)

○ 女子学校対抗

1	四天王寺	(大 阪)
2	リベルテ	(大 阪)
3	龍谷大平	安 (京 都)
3	滋賀学園	(滋 賀)
5	神港橘	(兵 庫)
5	葺合	(兵 庫)
5	芦屋学園	(兵 庫)
5	奈良女子	(奈 良)

○ 男子シングルス

1	谷本拓海	2	(兵・育 英)
2	石山浩貴	3	(大・上 宮)
3	池田康智	3	(京・東 山)
4	永井仁志	3	(京・東 山)
5	服部圭吾	1	(大・上 宮)
6	今村英太	3	(大・大 阪 桐 蔭)
7	梅田純暉	1	(京・東 山)
8	鈴木拓登	2	(大・上 宮)

○ 女子シングルス

1	青木咲智	2	(大・四 天 王 寺)
2	高森愛央	1	(大・四 天 王 寺)
3	兼吉優花	3	(大・四 天 王 寺)
4	上澤杏音	3	(大・リ ベ ル テ)
5	山本真愛	3	(大・四 天 王 寺)
6	伊藤詩菜	3	(大・四 天 王 寺)
7	吉本はな	2	(大・リ ベ ル テ)
8	古賀咲音	3	(滋・滋 賀 学 園)

○ 男子ダブルス

1	武智颯汰	3	(兵・育 英)
	谷本拓海	2	
2	西服山部元規	3	(大・上 宮)
	部圭吾	1	
3	永井仁志	3	(京・東 山)
	池田康智	3	
4	石山浩貴	3	(大・上 宮)
	吉田壮大	3	
5	登尾夕陽	3	(大・大 阪 桐 蔭)
	今村英太	3	
6	大槻拓翔	3	(京・東 山)
	大野柊	3	
7	南面一睦	1	(兵・育 英)
	西面騎輝	1	
8	坂根獅馬	3	(兵・育 英)
	高澤新吾	3	

○ 女子ダブルス

1	篠原夢空	3	(大・リ ベ ル テ)
	吉本はな	2	
2	竹谷美涼	1	(大・リ ベ ル テ)
	上澤杏音	3	
3	兼吉優花	3	(大・四 天 王 寺)
	高森愛央	1	
4	下司恭子	2	(京・龍 谷 大 平 安)
	廣瀬文香	1	
5	栗林花菜	3	(兵・芦 屋 学 園)
	西田留衣	3	
6	中西知奈海	3	(京・龍 谷 大 平 安)
	中中愛望	3	
7	伊藤詩菜	3	(大・四 天 王 寺)
	青木咲智	2	
8	荒島千花	3	(滋・滋 賀 学 園)
	森田萌々	々 3	