

春季高等学校卓球選手権大会

記録

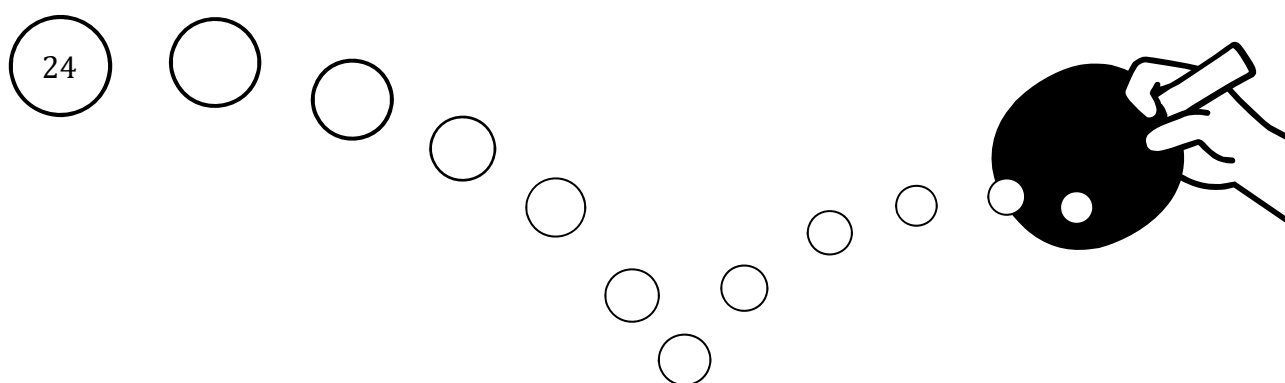
兼

全国高校総体・近畿高等学校卓球選手権大会

市部1次予選会

日時 2024(令和6)年 5月 3日, 5日, 6日, 18日

場所 島津アリーナ京都 (京都府立体育館 3, 18日)
かたおかアリーナ京都 (西京極 5, 6日)

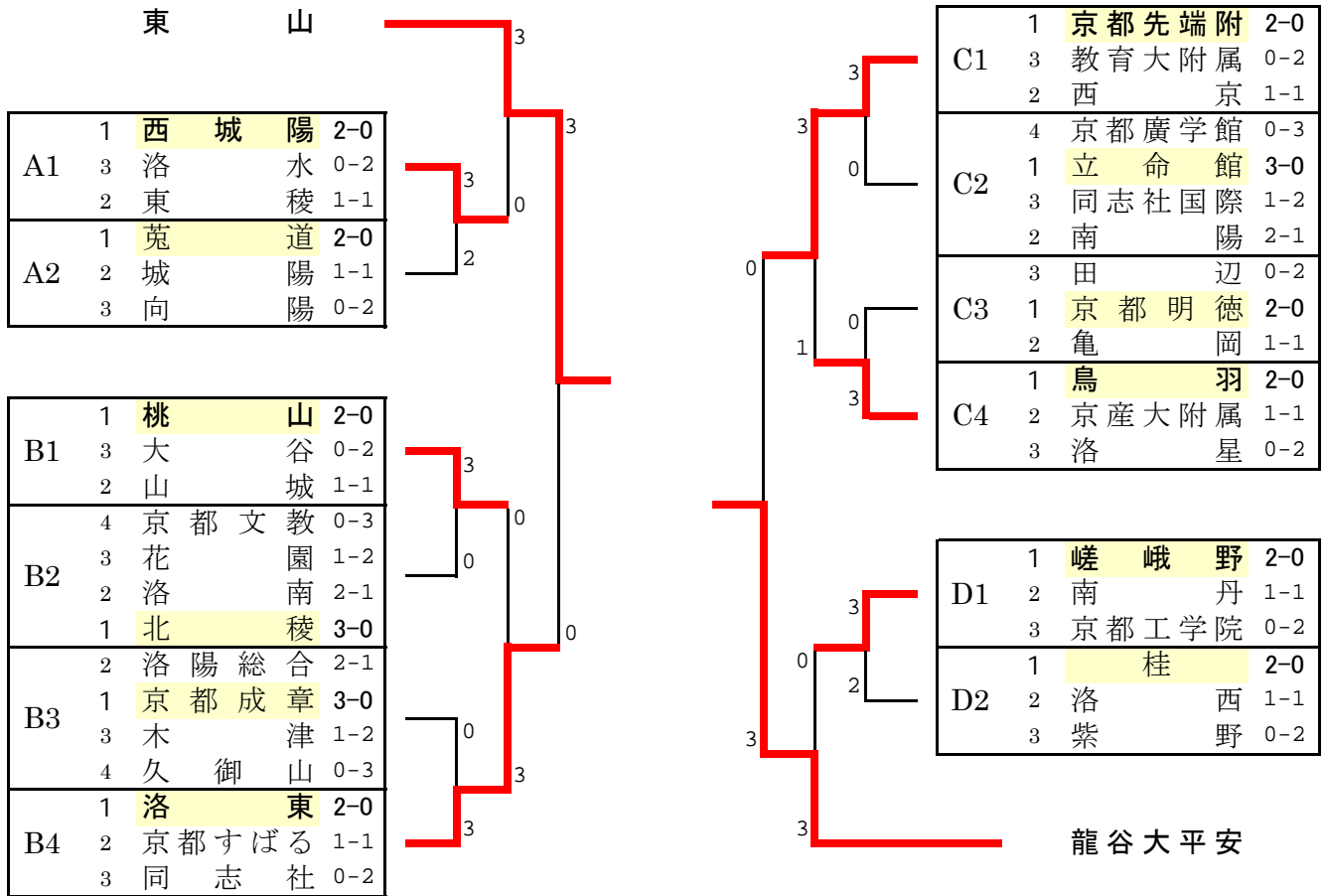


主催 京都府高等学校体育連盟

主管 京都府高等学校体育連盟卓球専門部

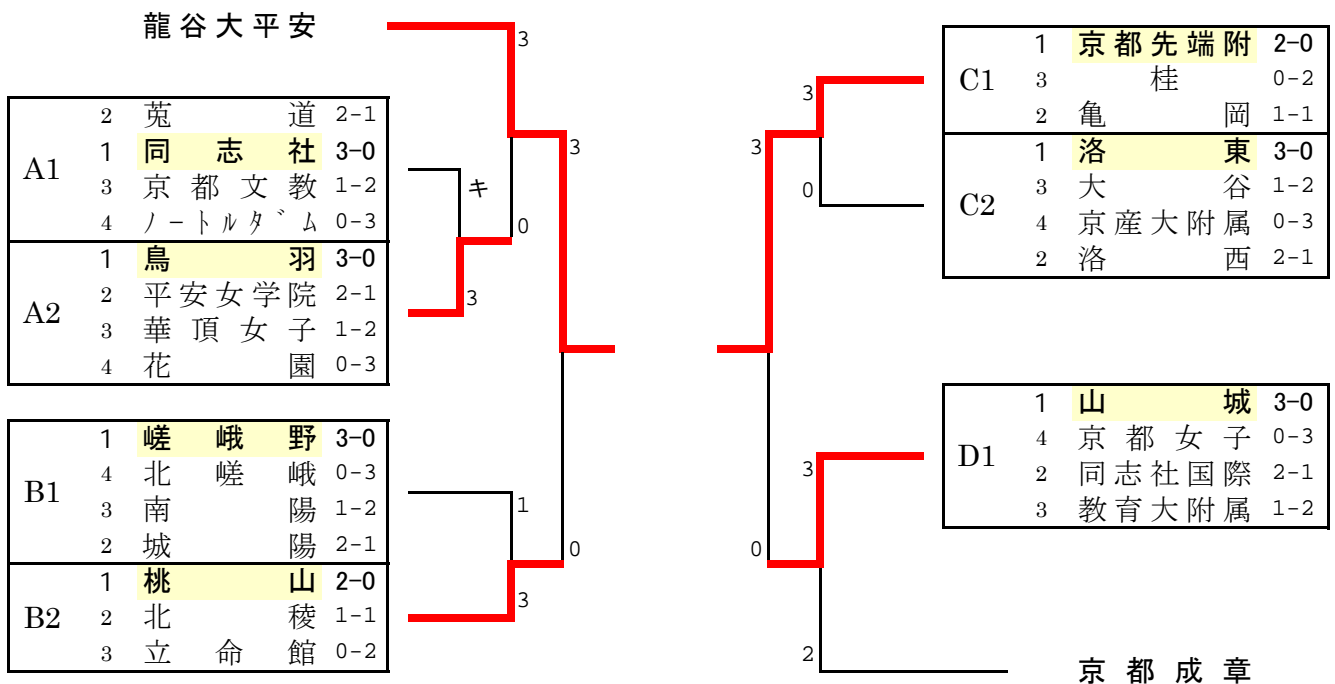
男子学校对抗

一次予選免除： 東山， 龍谷大平安



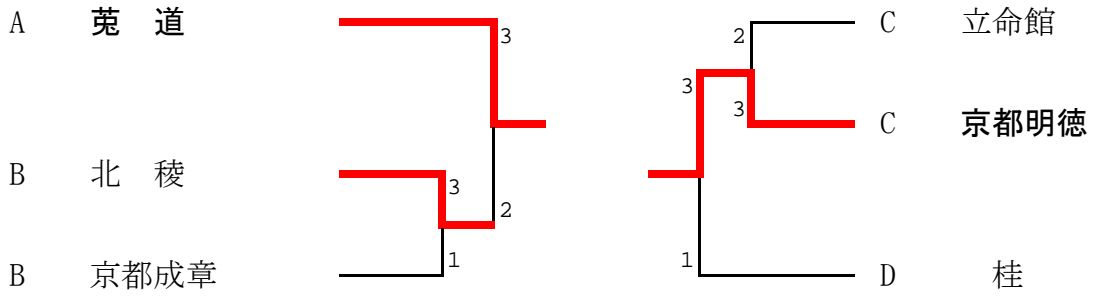
女子学校对抗

一次予選免除： 龍谷大平安， 京都成章



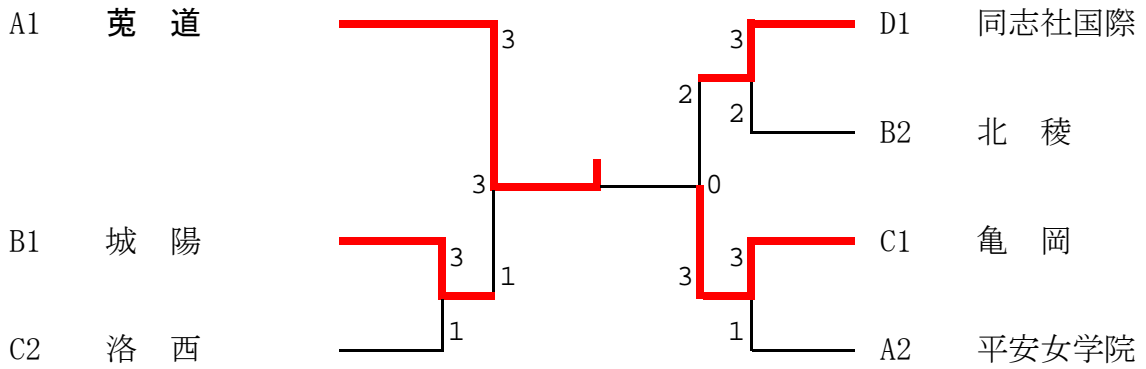
男子敗者復活戦

(総体トーナメント1回戦の敗者によるトーナメント)



女子敗者復活戦

(予選ブロック2位校によるトーナメント)



女子 Aブロック 決勝

	龍谷大平安	3 対 0	鳥 羽
1 S	小川 采海	3 11-1 11-6 11-6 -	0 出水 愛理
2 S	坂本 陽菜	3 11-6 11-0 11-1 -	0 畑中 真理
3 D	中西 知奈海 田中 愛望	3 11-6 11-9 11-0 -	0 出水 愛理 高橋 友里
4 S	下司 恭子	11-4 11-4 11-2 -	面田 望
5 S	廣瀬 文香	11-3 11-6 11-2 -	高橋 友里

女子 Bブロック 決勝

	桃 山	3 対 1	嵯 峨 野
1 S	依田 怜子	0 6-11 2-11 5-11 -	3 酒井 美羽朱
2 S	黒田 千智	3 11-9 11-4 11-3 -	0 松坂 菜生
3 D	木村 優希 黒田 千智	3 11-6 12-10 6-11 11-8 -	1 酒井 美羽朱 宮田 万維子
4 S	谷津 心菜	3 11-2 11-3 11-9 -	0 宮田 万維子
5 S	木村 優希	11-5 11-5 11-8 -	吉川 真由

女子 Cブロック 決勝

	京都先端附	3 対 0	洛 東
1 S	丸山 棕子	3 11-7 11-5 11-5 -	0 戸川 咲季
2 S	高瀬 歩花	3 10-12 16-18 11-4 11-8 11-4	2 足立 心優
3 D	勝部 鈴菜 丸山 棕子	3 11-2 11-1 11-9 -	0 足立 心優 中川 美優
4 S	道下 裕衣	7-11 11-5 8-11 12-10 9-11	中川 美優
5 S	本郷 真希	5-11 7-11 11-8 12-10 6-11	細川 陽菜

女子 Dブロック 決勝

	山 城	3 対 2	京 都 成 章
1 S	鈴木 麻由	0 11-13 10-12 6-11 -	3 佐々木 結菜
2 S	和田 愛奈	3 11-6 11-4 11-4 -	0 磯部 咲英
3 D	加藤 琴音 鈴木 麻由	1 9-11 6-11 11-6 8-11 -	3 佐々木 結菜 松尾 光優香
4 S	渡邊 莉子	3 11-8 8-11 7-11 11-6 11-8	2 松尾 光優香
5 S	加藤 琴音	3 11-9 11-5 11-8 -	0 大西 佳歩

女子 ABブロック 決勝

	龍谷大平安	3 対 0	桃 山
1 S	黒川 樹	3 11-9 3-11 11-3 11-7 -	1 木村 優希
2 S	増田 梨乃	3 11-8 11-7 11-9 -	0 谷津 心菜
3 D	小川 采海 坂本 陽菜	3 11-4 11-8 11-5 -	0 木村 優希 黒田 千智
4 S	下司 恭子	-	黒田 千智
5 S	廣瀬 文香	-	依田 怜子

女子 CDブロック 決勝

	京都先端附	3 対 0	山 城
1 S	丸山 棕子	3 11-7 11-8 11-8 -	0 和田 愛奈
2 S	高瀬 歩花	3 11-9 11-7 11-9 -	0 加藤 琴音
3 D	勝部 鈴菜 丸山 棕子	3 11-5 13-11 11-3 -	0 和田 愛奈 渡邊 莉子
4 S	勝部 鈴菜	-	渡邊 莉子
5 S	道下 裕衣	-	鈴木 麻由

男子ダブルス [1]

1	大崎・菊池 (東山)		梅田・東 (東山)	50
2	岡橋・上田 (桃山)		野口・岡本 (工学院)	51
3	田内・平野 (山城)		田中・藤川 (先端附)	52
4	飛鳥・宮崎 (洛南)		奥村・若林 (城陽)	53
5	磯部・林 (すばる)		渡邊・金持 (菟道)	54
6	堀・土井 (洛陽総)		大谷・原田 (洛陽総)	55
7	鈴木・佐藤 (田辺)		北川・村澤 (京産附)	56
8	本坊・堤 (西京)		笹野・瀬尾 (亀岡)	57
9	松原・田中 (大谷)		湯浅・谷口 (嵯峨野)	58
10	梅谷・森内 (立命館)		河村・塩田 (向陽)	59
11	伴・本間 (鳥羽)		秦・松井 (南陽)	60
12	西村・平野 (嵯峨野)		笹岡・大槻 (洛東)	61
13	明智・永田 (亀岡)		山崎・坂田 (先端附)	62
14	岩堀・芦田 (平安)		森本・渡邊 (大谷)	63
15	今西・山本 (西城陽)		栗本・岡村 (同国)	64
16	秋田・福井 (京産附)		西本・畠中 (山城)	65
17	瀧本・相生 (先端附)		小川・中村 (菟道)	66
18	井尾・花上 (洛東)		長谷川・杉田 (廣学館)	67
19	吉岡・土井 (桃山)		田中・渡邊 (京文教)	68
20	片山・小林 (京教附)		松田・下山 (鳥羽)	69
21	馬場・西井 (鳥羽)		北原・白井 (すばる)	70
22	釜瀬・浅野 (洛水)		志村・土水 (洛星)	71
23	川崎・越智 (北稜)		井尻・富田 (田辺)	72
24	西村・吉谷 (向陽)		大森・飯山 (桃山)	73
25	松田・西村 (菟道)		水間・今井 (鳥羽)	74
26	糀田・中村 (洛東)		谷・沼田 (西京)	75
27	織田・田中 (京文教)		大辻・貝戸 (大谷)	76
28	山根・南澤 (菟道)		坪内・竹内 (山城)	77
29	村山・吉川 (嵯峨野)		寺島・高峰 (紫野)	78
30	北谷・川地 (大谷)		林・辻村 (木津)	79
31	松波・福山 (洛星)		多田・塩満 (立命館)	80
32	白方・徳山 (南陽)		神保・北川 (桃山)	81
33	三宅・坂根 (桃山)		篠原・松本 (明德)	82
34	塩内・岡本 (亀岡)		杉原・佐藤 (洛南)	83
35	山本・辻 (城陽)		内藤・尾林 (亀岡)	84
36	末廣・小坂 (工学院)		八田・橋爪 (嵯峨野)	85
37	藏本・濱田 (先端附)		佐野・白濱 (洛西)	86
38	松下・松田 (西城陽)		野本・藤田 (桃山)	87
39	高井・竹井 (立命館)		山田・松本 (先端附)	88
40	山田・鈴木 (紫野)		小西・波左間 (すばる)	89
41	苗村・阪本 (桃山)		尾江・寺島 (京成章)	90
42	西村・原田 (同志社)		西村・藤井 (南丹)	91
43	上田・藤田 (同国)		新田・大塚 (菟道)	92
44	尾花・坂野 (京成章)		吉川・小川 (南陽)	93
45	佐藤・上中 (洛南)		勝見・江西 (北稜)	94
46	田中・山本 (桂)		浅野・井上 (西城陽)	95
47	井上・谷口 (すばる)		野澤・榎本 (同国)	96
48	阪口・加茂 (亀岡)		井上・大槻 (東山)	97
49	今西・西原 (鳥羽)			

男子ダブルス [2]

98	村山・吉田 (東山)		福田・野本 (東山)	146
99	伊東・恵美 (桃山)		森・福田 (立命館)	147
100	筒井・高橋 (嵯峨野)		仙田・渡辺 (大谷)	148
101	萩原・中野 (南陽)		山口・服部 (京文教)	149
102	清水・大川 (西京)		上村・藤本 (桃山)	150
103	渡邊・山根 (花園)		磯部・西浦 (洛水)	151
104	神戸・山本 (大谷)		小川・石川 (洛南)	152
105	濱・上田 (同国)		瓦谷・泉 (南陽)	153
106	森山・森田 (先端附)		岸・加藤 (西京)	154
107	富田・酒井 (洛星)		熊田・尾崎 (同国)	155
108	瀧川・可畑 (廣学館)		山本・山本 (亀岡)	156
109	伊藤・阿部 (北稜)		簾・石田 (城陽)	157
110	黒川・眞鍋 (平安)		下村・森 (先端附)	158
111	厚海・上山 (立命館)		福田・和田 (菟道)	159
112	山岸・吉川 (工学院)		北清水・竹園 (すばる)	160
113	大里・古米 (翔英)		村上・平井 (田辺)	161
114	寺田・河内 (京産附)		河内・木崎 (西城陽)	162
115	木原・西尾 (鳥羽)		中川・大槻 (同志社)	163
116	安吉・松井 (向陽)		大上・川添 (嵯峨野)	164
117	北田・清水 (亀岡)		寺岡・杵本 (洛陽総)	165
118	朱雀・西山 (すばる)		森田・辻 (廣学館)	166
119	正田・牟田口 (洛西)		出野・石垣 (亀岡)	167
120	西村・橋本 (洛東)		重岡・細見 (京成章)	168
121	吉池・佐野 (菟道)		杉立・山脇 (鳥羽)	169
122	黒瀬・中野 (洛東)		大澤・御手洗 (桃山)	170
123	山本・西川 (城陽)		大西・加茂 (嵯峨野)	171
124	下川・中島 (先端附)		中塚・井上 (鳥羽)	172
125	小坂・山口 (南丹)		川勝・山田 (立命館)	173
126	池上・岡本 (桃山)		太田・小林 (京教附)	174
127	伊藤・山田 (亀岡)		磯田・中住 (東稜)	175
128	川田・藤木 (工学院)		瀧本・横江 (紫野)	176
129	高梨・西本 (西城陽)		吉内・藤田 (大谷)	177
130	萩野・後藤 (立命館)		辻・椿 (工学院)	178
131	中村・谷口 (嵯峨野)		松谷・中塚 (向陽)	179
132	津川・大富 (南陽)		辻本・村木 (先端附)	180
133	塩田・土井 (桂)		山口・上村 (明德)	181
134	瀧村・引地 (山城)		三谷・廣瀬 (洛東)	182
135	辻岡・杉谷 (菟道)		齊藤・渡辺 (亀岡)	183
136	長尾・山本 (大谷)		和田・永本 (洛西)	184
137	阪口・桂 (京成章)		繁田・橋口 (桃山)	185
138	岡野・荒木 (同志社)		山下・河本 (山城)	186
139	大橋・松浦 (すばる)		村橋・山下 (西城陽)	187
140	田中・天野 (桃山)		平松・島袋 (先端附)	188
141	森川・前田 (同国)		前田・松井 (洛星)	189
142	山本・御牧 (京教附)		鈴木・川田 (鳥羽)	190
143	小谷・森谷 (鳥羽)		藤川・吉田 (西京)	191
144	花栄・尾野 (洛南)		牧・森下 (南陽)	192
145	織田・杉田 (先端附)		山口・延原 (菟道)	193
			園井・臼井 (平安)	194

女子ダブルス

1	下司・廣瀬 (平安)		3	小川・坂本 (平安)	52
2	村上・今田 (亀岡)		3 0	庄田・加茂 (先端附)	53
3	秋山・岩見 (京文教)		0	横山・西川 (城陽)	54
4	山本・伊藤 (廣学館)		キ	嶺川・西田 (京都女)	55
5	宮阪・内田 (同国)		3 0	谷・藤井 (同志社)	56
6	加藤・筒井 (同志社)		0 3	濱野・山根 (洛西)	57
7	内藤・佐尾 (花園)		3	前田・西村 (桂)	58
8	岩間・北中 (洛東)		キ	西田・小山 (鳥羽)	59
9	木津・南川 (菟道)		キ 3	山田・水瀬 (花園)	60
10	佐々木・松尾 (京成章)		3	山下・栗原 (平安女)	61
11	今川・大森 (京都女)		1	夷亀・林 (木津)	62
12	山本・野々村 (城陽)		3 1 3	上田・藤尾 (菟道)	63
13	田中・山田 (桃山)		3	谷津・依田 (桃山)	64
14	高橋・出水 (鳥羽)		3	能登路・小倉 (城陽)	65
15	中西・牟田口 (洛西)		2 2	鎌田・石井 (同志社)	66
16	松田・河合 (桂)		3	奥田・福本 (立命館)	67
17	新井・吉田 (立命館)		3	原田・人見 (亀岡)	68
18	清水・内海 (北稜)		1 0 3	千年原・平野 (京教附)	69
19	佐藤・石橋 (先端附)		3	佐々木・奥山 (菟道)	70
20	松坂・吉川 (嵯峨野)		0	藤本・佐野 (山城)	71
21	緒方・川勝 (亀岡)		0 3	弓場・奥村 (平安女)	72
22	湯浅・中川 (平安女)		3	植田・江藤 (京文教)	73
23	溝・新藤 (京教附)		0	河村・西村 (北稜)	74
24	小島・谷水 (菟道)		3 0 3	各務・寺井 (嵯峨野)	75
25	加藤・鈴木 (山城)		3	江口・大久保 (同国)	76
26	岡田・道下 (先端附)		3	足立・中川 (洛東)	77
27	吉澤・小川 (北稜)		0 0	和田・渡邊 (山城)	78
28	畑中・沼波 (鳥羽)		3	八木・入江 (亀岡)	79
29	助野・小嶋 (京教附)		3	藤川・阪口 (南陽)	80
30	山本・藤井 (紫野)		0 3	高橋・表西 (京産附)	81
31	北川・山崎 (平安女)		1 1	岩崎・信定 (立命館)	82
32	谷河・角田 (菟道)		3	辻・幸田 (北稜)	83
33	倉田・久留島 (嵯峨野)		2	渡邊・栗田 (京文教)	84
34	佐久間・坂口 (桃山)		3 3	石田・細川 (洛東)	85
35	堀・斎藤 (亀岡)		0	大島・矢野 (平安女)	86
36	橋元・藤田 (城陽)		2	竹本・松石 (菟道)	87
37	松本・山本 (山城)		3 0 3	中西・小田本 (西城陽)	88
38	沖塩・高島 (同志社)		3	武田・山内 (城陽)	89
39	戸川・佐藤 (洛東)		3	久保田・福島 (同志社)	90
40	清水・堀内 (桃山)		3 0	霜浦・石田 (嵯峨野)	91
41	中畑・藤本 (大谷)		1	窪嶋・林 (京都女)	92
42	巽・門馬 (南陽)		3	一瀬・住野 (北嵯峨)	93
43	辻元・肥後 (同国)		1 0 3	今村・宮嶋 (同国)	94
44	九里・岩見 (先端附)		3	上坊・小倉 (亀岡)	95
45	林・藤 (すばる)		3	本郷・大西 (先端附)	96
46	水上・鯉場 (京都女)		1 3	奈須・長澤 (華頂女)	97
47	高橋・城弟 (京文教)		0 0	大西・磯部 (京成章)	98
48	江端・山下 (朱雀)		3	工藤・中小路 (京教附)	99
49	野々口・伊東 (平安女)		0	木俣・川村 (洛西)	100
50	三好・小西 (同志社)		3 0 3	新免・井戸 (桃山)	101
51	中家・中塚 (平安)		3	鳥羽・崎山 (菟道)	102
				樋口・鎌谷 (平安)	103

2024 (R6) 年度 春季卓球選手権 (市1次予選) 免除者一覧

男子シングルス

1	池田 康智	3	(東 山)
2	永井 仁志	3	(東 山)
3	大槻 拓翔	3	(東 山)
4	園井 潤	2	(平 安)
5	原田 律樹	3	(平 安)
6	浅田 琉翔	3	(平 安)
7	大野 柊朗	3	(東 山)
8	浦辻 蓮都	3	(東 山)
9	久保田 千翔	2	(平 安)
10	布宮 優斗	3	(先端附)
11	吉池 匠真	3	(菟 道)
12	簾 瑛斗	3	(城 陽)
13	梅田 純暉	1	(東 山)
14	大槻 佑也	1	(東 山)
15	関 智熙	1	(東 山)

女子シングルス

1	下司 恭子	2	(平 安)
2	大岡 紗由利	2	(京都女)
3	中西 知奈海	3	(平 安)
4	黒川 樹	2	(平 安)
5	田中 愛望	3	(平 安)
6	岡本 香菜	3	(京成章)
7	増田 梨乃	2	(平 安)
8	酒井 美羽朱	3	(嵯峨野)
9	高瀬 歩花	3	(先端附)
10	中川 美優	2	(洛 東)
11	木村 優希	3	(桃 山)
12	坂本 陽菜	1	(平 安)

男子ダブルス

1	永井 仁志	3	(東 山)	池田 康智	3
2	大槻 拓翔	3	(東 山)	大野 柊朗	3
3	宮下 翔	3	(平 安)	原田 律樹	3
4	北村 叶太朗	3	(平 安)	浅田 琉翔	3
5	浦辻 蓮都	3	(東 山)	澤田 光右	2
6	布宮 優斗	3	(先端附)	青木 星空	2
7	中村 劍己	3	(平 安)	久保田 千翔	2

女子ダブルス

1	黒川 樹	2	(平 安)	増田 梨乃	2
2	中西 知奈海	3	(平 安)	田中 愛望	3
3	勝部 鈴菜	3	(先端附)	丸山 棕子	3
4	高瀬 歩花	3	(先端附)	鵜飼 佑衣	2
5	木村 優希	3	(桃 山)	黒田 千智	3
6	酒井 美羽朱	3	(嵯峨野)	宮田 万維子	2
7	長峯 美輝	3	(菟 道)	今西 美月	2

男子シングルス [1]

1	菊池 良威	2 (東山)		芦田 健佑	2 (平安)	62
2	松田 一作	1 (鳥羽)	3	下山 大琥	1 (鳥羽)	63
3	三宅 雅斗	2 (桃山)	1	川崎 拓海	1 (北稜)	64
4	松井 真那斗	3 (向陽)	3	辻村 拓斗	3 (木津)	65
5	土井 健介	2 (洛陽総)	0 2 0	桂 大樹	2 (京成章)	66
6	前田 総聖	1 (洛星)	0 3	野田 佳汰	2 (西城陽)	67
7	西本 昊平	2 (西城陽)	3	土井 輝紀	3 (桃山)	68
8	加門 世成斗	2 (京八幡)	0	森田 朝陽	2 (乙訓)	69
9	橋本 尚吾	1 (洛東)	3 0	河野 究	1 (洛星)	70
10	小林 嵩明	2 (京教附)	2 3 0	山田 尊之	2 (立命館)	71
11	和田 悠豊	3 (洛西)	3	北谷 将貴	2 (大谷)	72
12	瀧本 雅敏	3 (先端附)	3	坪内 聡太郎	2 (山城)	73
13	森内 惇	2 (立命館)	0 3 3	武田 孟士	2 (京産附)	74
14	左近 正之助	1 (大谷)	キ 0	桂 郁斗	1 (亀岡)	75
15	福井 隆太郎	2 (京産附)	3	瀧本 嘉克	3 (紫野)	76
16	田中 優輝	3 (桃山)	3	山崎 康平	1 (先端附)	77
17	田中 瑛人	1 (先端附)	0 3	延原 悠太	2 (菟道)	78
18	平野 樹輝	3 (嵯峨野)	0 0 3	荒木 葉	2 (同志社)	79
19	吉川 文都	3 (南陽)	3	小坂 誠士郎	3 (南丹)	80
20	小寺 遙飛	2 (北桑田)	0	木原 嵐人	3 (鳥羽)	81
21	清水 創太	2 (西京)	3 2 0	発知 瑛	2 (明德)	82
22	朝野 心裕	1 (木津)	0 3	秦 凜久	3 (南陽)	83
23	橋本 晃太郎	1 (朱雀)	3	御手洗 彬人	3 (桃山)	84
24	坂野 文祐	1 (京成章)	3	木下 工兵	1 (東稜)	85
25	野口 琉惺	2 (工学院)	0 2	吉田 琉南	1 (嵯峨野)	86
26	内藤 慎吾	3 (亀岡)	1 3 0	井上 昶芽	2 (桂)	87
27	飛鳥 開成	2 (洛南)	3	山田 翔大	2 (亀岡)	88
28	鈴木 哲仁	2 (鳥羽)	0	上田 晃大	3 (同国)	89
29	福田 悠司	3 (菟道)	3 1 3	箕輪 怜晟	2 (洛南)	90
30	谷口 元都	1 (すばる)	0 3	黒瀬 羽矢太	3 (洛東)	91
31	眞鍋 希理央	1 (平安)	3	佐野 健太郎	3 (菟道)	92
32	今西 拓未	3 (鳥羽)	3	中村 優仁	3 (嵯峨野)	93
33	出野 叶大	2 (亀岡)	2 0 3	中野 竣哉	1 (工学院)	94
34	藤川 皓多	2 (西京)	3	佐野 良樹	3 (洛西)	95
35	西村 桧	3 (南丹)	3	山本 想絆	2 (京教附)	96
36	和田 理大	2 (菟道)	0 3 0	塩見 昇哉	2 (城陽)	97
37	林 達也	1 (すばる)	3 1	萩原 天明	3 (南陽)	98
38	寺田 和真	2 (京産附)	0	北村 悟琉	3 (久御山)	99
39	塩田 航基	3 (桂)	3	大川 希郷	2 (西京)	100
40	惠美 駿祐	1 (桃山)	1 3	佐藤 啓生	2 (洛南)	101
41	長末 大輔	1 (山城)	3 0 0	森 太郎	2 (先端附)	102
42	藤田 匠	2 (同国)	1	山本 雅憲	2 (西城陽)	103
43	岡野 匠	3 (同志社)	3	藤本 唯太	3 (桃山)	104
44	木崎 陸斗	2 (西城陽)	1 0 3	筒井 蒼太	1 (洛東)	105
45	村上 幸太郎	1 (嵯峨野)	0 3	引地 春	2 (山城)	106
46	多田 侑馬	3 (立命館)	3	田村 唯斗	1 (同国)	107
47	明智 大和	3 (亀岡)	3	田井 秀明	1 (桂)	108
48	岡本 岳大	2 (工学院)	0 3	山本 翔	1 (亀岡)	109
49	森田 真生	2 (廣学館)	3 0 3	濱田 大河	3 (先端附)	110
50	富田 天真	2 (田辺)	0	西尾 岳	1 (鳥羽)	111
51	岡本 拓真	3 (桃山)	3	吉谷 丈一郎	1 (向陽)	112
52	浅野 颯太	1 (洛水)	1 3 0	村上 直也	2 (田辺)	113
53	山田 晃己	3 (紫野)	0 1	石黒 泰地	1 (北嵯峨)	114
54	石田 皓暉	3 (城陽)	3	山本 莉空	3 (大谷)	115
55	渡邊 惇生	1 (京文教)	3	瀧川 莉凰	3 (廣学館)	116
56	中野 翔輝	1 (洛東)	0 3	服部 晟大	2 (京文教)	117
57	貝戸 拓朗	2 (大谷)	2 0 1	河内 晴都	2 (西城陽)	118
58	水嶋 凌久	3 (洛南)	3	大澤 秀和	2 (すばる)	119
59	湯浅 耀太	2 (嵯峨野)	3	中山 遼太郎	2 (京産附)	120
60	大富 浩太郎	3 (南陽)	1 1 3	井上 真宏	2 (東山)	121
61	杉田 禮心	3 (先端附)	3			

男子シングルス [2]

122	中村 剣己	3 (平安)					野本 能司	2 (東山)		183
123	細見 和稀	1 (京成章)					向嶋 永	3 (桂)		184
124	釜瀬 洋祐	3 (洛水)					山崎 拓翔	2 (西城陽)		185
125	島袋 太遥	3 (先端附)					朱雀 翔	3 (すばる)		186
126	阪本 龍星	1 (桃山)					後藤 大輝	3 (立命館)		187
127	山口 照太	2 (菟道)					北田 悠翔	3 (亀岡)		188
128	波左間 鷗介	3 (すばる)					塩田 悠翔	1 (向陽)		189
129	栗林 晃大	3 (洛南)					大谷 歩	3 (洛陽総)		190
130	藤井 光希	2 (乙訓)					森下 拓海	3 (南陽)		191
131	竹井 悠真	2 (立命館)					橋口 昊樹	2 (桃山)		192
132	津川 照英	3 (南陽)					杉田 恵悟	1 (廣学館)		193
133	平井 湊人	2 (田辺)					松尾 隼	2 (京産附)		194
134	江西 健太郎	2 (北稜)					濱 佑樹	3 (同国)		195
135	谷口 太鳳	2 (京文教)					渡辺 樹	2 (大谷)		196
136	本坊 涼真	3 (西京)					水間 大耀	3 (鳥羽)		197
137	白濱 悠	2 (洛西)					糀田 悠人	3 (洛東)		198
138	太田 龍之介	2 (京教附)					明石 聡太郎	1 (嵯峨野)		199
139	山下 秀平	3 (京産附)					田中 輪太郎	2 (大谷)		200
140	川地 風詩	2 (大谷)					奥村 斗翔	2 (城陽)		201
141	本間 駿一朗	1 (鳥羽)					宇治 音彦	2 (乙訓)		202
142	田内 智樹	2 (山城)					上村 克弘	3 (桃山)		203
143	並河 悠太	1 (亀岡)					中山 知海	1 (山城)		204
144	大里 和也	3 (翔英)					新田 凌平	3 (菟道)		205
145	寺岡 優太	3 (洛陽総)					小川 雄豊	3 (洛南)		206
146	今西 温哉	2 (西城陽)					村木 邑吏	1 (先端附)		207
147	花上 友太	2 (洛東)					辻 俊輔	3 (工学院)		208
148	寺島 大翔	2 (紫野)					西浦 和志	3 (洛水)		209
149	岡橋 大椰	1 (桃山)					志村 将平	1 (洛星)		210
150	西村 龍	3 (嵯峨野)					山根 知也	3 (花園)		211
151	韓 東峻	2 (同国)					上村 昊	2 (明德)		212
152	下村 佳佑	3 (先端附)					森田 怜央	2 (先端附)		213
153	八田 純輝	3 (嵯峨野)					福田 愛亨	1 (立命館)		214
154	森川 來飛	3 (同国)					高峰 寛人	2 (紫野)		215
155	西岡 達徳	1 (向陽)					岡本 旭陽	3 (亀岡)		216
156	大槻 結人	1 (洛東)					中野 秦稀	3 (南陽)		217
157	厚海 蓮太郎	2 (立命館)					川田 遥樹	2 (鳥羽)		218
158	矢嶋 隼虎	2 (西城陽)					田中 皓介	1 (桂)		219
159	永田 朋律	3 (亀岡)					吉岡 拓海	3 (桃山)		220
160	松波 善弘	1 (洛星)					松浦 黎	3 (すばる)		221
161	伊東 成都	1 (桃山)					吉田 真悟	1 (木津)		222
162	磯部 英一	1 (すばる)					加藤 圭太	2 (西京)		223
163	杉谷 颯太	2 (菟道)					佐藤 心路	2 (田辺)		224
164	中住 聡志	1 (東稜)					吉川 歩	3 (嵯峨野)		225
165	原田 雄生	2 (同志社)					佐藤 慶尚	2 (洛南)		226
166	小泉 侑也	2 (京産附)					平野 奏	2 (山城)		227
167	山脇 愛介	3 (鳥羽)					村橋 然	3 (西城陽)		228
168	藤井 秀斗	2 (南丹)					神戸 俊希	3 (大谷)		229
169	池田 結基	2 (洛南)					下川 彰久	2 (先端附)		230
170	岡 泰成	3 (嵯峨野)					山岸 駿太	2 (工学院)		231
171	稲垣 颯大	1 (廣学館)					福井 悠介	2 (京産附)		232
172	山本 凌大	1 (城陽)					阿部 克貴	2 (北稜)		233
173	坂根 庚汰	2 (桃山)					伴 衣生吏	3 (鳥羽)		234
174	大塚 琉生	2 (菟道)					野澤 伊織	2 (同国)		235
175	藤木 翔空	2 (工学院)					大澤 渉太	3 (桃山)		236
176	相生 涼	1 (先端附)					松田 一吹	3 (菟道)		237
177	井上 高幹	2 (桂)					村田 京太郎	2 (京教附)		238
178	阪口 大介	2 (亀岡)					重岡 好古	1 (京成章)		239
179	吉内 太志	2 (大谷)					笹岡 誠	3 (洛東)		240
180	中村 奏太	3 (久御山)					笹岡 輝	1 (洛西)		241
181	松本 幸佑	2 (明德)					瀬尾 伊織	2 (亀岡)		242
182	福田 心	3 (東山)					北村 叶太郎	3 (平安)		243

男子シングルス [3]

244	澤田 光右	2 (東 山)	3	3	3	村山 斗麻	3 (東 山)	305
245	吉田 智忠	1 (東 稜)	3	0	3	榎本 剛毅	2 (同 国)	306
246	小坂 英継	2 (工学院)	0	0	3	小畑 颯真	1 (洛 東)	307
247	佐々木 快都	2 (桂)	3	3	3	西本 凌	3 (山 城)	308
248	上中 智瑛	2 (洛 南)	0	キ	0	山根 優斗	2 (菟 道)	309
249	前高 寛陽	2 (乙 訓)	0	3	2	越智 大喜	1 (北 稜)	310
250	池上 修永	3 (桃 山)	3	3	3	岸 悠仁	2 (西 京)	311
251	松谷 駿佑	2 (向 陽)	3	3	3	中川 優星	3 (同志社)	312
252	牟田口 真路	2 (洛 西)	1	2	1	井尻 光騎	2 (田 辺)	313
253	牧 亮汰	3 (南 陽)	0	3	0	泉 慎太郎	3 (南 陽)	314
254	廣瀬 煌珀	1 (洛 東)	3	3	0	山口 絢汰	1 (南 丹)	315
255	北原 龍之介	2 (すばる)	3	3	1	小谷 大和	1 (鳥 羽)	316
256	森谷 隼也	1 (鳥 羽)	2	0	3	齊藤 光汰	3 (亀 岡)	317
257	中本 遼	1 (亀 岡)	0	3	0	井上 京一郎	1 (西城陽)	318
258	瀧村 太基	3 (山 城)	3	3	2	林 葵	3 (木 津)	319
259	西村 圭史	2 (菟 道)	3	3	3	坂田 創	1 (先端附)	320
260	辻 来技	1 (城 陽)	0	3	3	岡井 佑太	2 (菟 道)	321
261	寺島 汰一	2 (京成章)	0	2	3	安吉 龍之介	3 (向 陽)	322
262	高井 優作	2 (立命館)	3	3	3	尾林 遼樹	3 (亀 岡)	323
263	森本 誠也	3 (大 谷)	2	0	0	佐藤 明弘	2 (洛 南)	324
264	横江 玲音	3 (紫 野)	3	0	1	福島 斗真	2 (乙 訓)	325
265	谷本 大輝	1 (南 丹)	0	3	2	勝永 柊羽	3 (京産附)	326
266	松田 悠都	3 (西城陽)	3	3	3	荻野 貫汰	3 (立命館)	327
267	河内 亮太	2 (京産附)	3	3	0	山本 一輝	3 (大 谷)	328
268	尾崎 圭飛	3 (同 国)	0	0	3	加茂 咲人	1 (嵯峨野)	329
269	石垣 雅己	2 (亀 岡)	1	3	3	御牧 孝琉	2 (京教附)	330
270	平松 孝太	3 (先端附)	3	3	キ	花井 風	2 (朱 雀)	331
271	細川 祐輝	1 (桃 山)	3	3	1	北清水 優輝	2 (すばる)	332
272	伊東 雄真	2 (花 園)	0	0	2	酒井 悠輔	1 (洛 星)	333
273	浅井 颯太	1 (嵯峨野)	0	3	3	飯山 皓成	3 (桃 山)	334
274	黒川 哲	1 (平 安)	3	3	3	杉立 静也	3 (鳥 羽)	335
275	三谷 李樹	2 (洛 東)	3	3	1	藤川 晴太	1 (先端附)	336
276	神保 圭吾	2 (桃 山)	2	0	3	正木 優太	3 (久御山)	337
277	杵本 皓太郎	2 (洛陽総)	3	3	3	川添 良悟	2 (嵯峨野)	338
278	福山 祐太	1 (洛 星)	0	3	3	鈴木 遼太	2 (紫 野)	339
279	大西 脩太	1 (嵯峨野)	3	2	0	堀 晴登	2 (洛陽総)	340
280	山本 敦輝	1 (桂)	3	3	3	中尾 亘希	2 (西城陽)	341
281	瓦谷 健人	3 (南 陽)	2	3	3	中野 勝也	3 (洛 東)	342
282	田中 奏斗	3 (京文教)	2	3	3	磯部 優磨	3 (洛 水)	343
283	辻 悠叶	1 (廣学館)	3	3	2	加茂 幸之介	2 (亀 岡)	344
284	辻岡 優希	3 (菟 道)	3	2	0	川勝 悠一郎	3 (立命館)	345
285	片山 開登	3 (京教附)	1	3	3	杉原 旬生	2 (洛 南)	346
286	篠原 滉大	2 (明 徳)	3	3	0	若林 優大	2 (城 陽)	347
287	谷 修一郎	2 (西 京)	0	1	3	吉田 壮	2 (西 京)	348
288	水谷 海斗	1 (鳥 羽)	0	3	3	北川 大輔	1 (桃 山)	349
289	伊藤 大希	3 (北 稜)	3	3	3	北川 悠樹	3 (京産附)	350
290	安達 喜信	3 (洛 南)	1	3	3	川田 翼	2 (工学院)	351
291	和田 蒼真	1 (田 辺)	3	0	3	松井 元希	3 (南 陽)	352
292	中塚 結哉	2 (鳥 羽)	0	3	3	小西 俊吾	3 (すばる)	353
293	山本 拓未	1 (亀 岡)	3	3	0	高矢 裕太郎	2 (翔 英)	354
294	竹園 權	2 (すばる)	3	3	0	苗村 悠	2 (桃 山)	355
295	谷川 陸翔	3 (久御山)	0	1	0	熊田 宗一郎	3 (同 国)	356
296	西村 孔志	3 (京産附)	0	3	3	田中 玲士	1 (京文教)	357
297	上田 幸広	3 (同 国)	3	3	3	尾花 創太	2 (京成章)	358
298	天野 椋	2 (桃 山)	3	3	3	長谷川 慶心	2 (廣学館)	359
299	河村 大成	2 (向 陽)	0	3	キ	大島 輝	2 (菟 道)	360
300	松原 琉樹	3 (大 谷)	0	0	0	高橋 尚吾	2 (嵯峨野)	361
301	高梨 陽介	2 (西城陽)	3	3	3	中岡 晴彦	3 (桂)	362
302	河本 裕充	2 (山 城)	3	3	3	中島 悠騎	1 (先端附)	363
303	米谷 光	2 (立命館)	1	0	3	仙田 衛	2 (大 谷)	364
304	青木 星空	2 (先端附)	3	3	3	臼井 佑太	2 (平 安)	365

男子シングルス [4]

366	大崎 悠太	2 (東山)	3		織田 元気	3 (先端附)	427	
367	間野 隼	3 (朱雀)	3	0	3	浅野 成史	3 (西城陽)	428
368	片桐 一樹	2 (同志社)	0		1	可畑 璃空	1 (廣学館)	429
369	山口 結之	2 (京文教)	3		3	山口 佑晟	2 (明德)	430
370	松本 蒼空	1 (先端附)	2	0	0	岡村 歆星	3 (同国)	431
371	井尾 南月	2 (洛東)	1	3		小川 周悟	2 (菟道)	432
372	村山 一貴	3 (嵯峨野)	3		3	橋爪 紘介	3 (嵯峨野)	433
373	杉本 和樹	2 (廣学館)	3		3	今井 悠暉	2 (鳥羽)	434
374	吉川 公誠	2 (工学院)	2	0		武内 陽斗	3 (桂)	435
375	井上 裕樹	2 (西城陽)	3	3	3	椿 颯太	2 (工学院)	436
376	秋田 真澄	2 (京産附)	1		0	大槻 駿	3 (同志社)	437
377	栗本 諒	3 (同国)	1		3	繁田 廉	2 (桃山)	438
378	野本 勇武	2 (桃山)	3	0	1	花荣 星路	2 (洛南)	439
379	上水 稔士	1 (洛星)	0	3		衣川 隼平	2 (京成章)	440
380	白方 健太郎	3 (南陽)	3		3	大橋 榛	3 (すばる)	441
381	西原 煌己	3 (鳥羽)	3		キ	船子田 佑大	3 (北桑田)	442
382	竹内 悠人	1 (桃山)	0	3		森田 晃弘	2 (京産附)	443
383	筒井 康介	2 (嵯峨野)	0	0	3	竹内 聖智	2 (山城)	444
384	伊藤 聖也	2 (亀岡)	3		0	藤本 翔大	2 (木津)	445
385	金持 凜	3 (菟道)	3		1	笹野 太希	2 (亀岡)	446
386	上山 芳輝	2 (立命館)	1	0	0	松井 晴弥	1 (洛星)	447
387	小野 琉士郎	3 (洛水)	0	3		西川 圭吾	1 (城陽)	448
388	鈴木 大惺	2 (田辺)	3		3	山内 陽太郎	1 (京教附)	449
389	長尾 拓実	3 (大谷)	3		3	徳山 滉大	3 (南陽)	450
390	山本 優羽哉	2 (乙訓)	キ	2		藤田 惇士	2 (桃山)	451
391	宮崎 勇斗	2 (洛南)	3	3	0	三崎 怜碧	3 (久御山)	452
392	白井 大和	2 (すばる)	1		3	塩満 公大	3 (立命館)	453
393	山下 敦也	3 (山城)	0		3	渡邊 諄海	3 (大谷)	454
394	尾江 佑翼	2 (京成章)	3	0	3	谷口 壮真	2 (嵯峨野)	455
395	小林 奏風	2 (京教附)	0	3		吉田 翔太	1 (東山)	456
396	藏本 楓	3 (先端附)	3		3	大森 悠斗	3 (桃山)	457
397	東 琉太郎	1 (東山)	3		3	沼田 章良	1 (西京)	458
398	山田 悠真	1 (先端附)	3	0	3	小川 博史	3 (南陽)	459
399	山本 晃輔	1 (城陽)	0		0	西井 和樹	1 (鳥羽)	460
400	藤田 公貴	2 (大谷)	1		3	石川 貢太郎	3 (洛南)	461
401	中井 航星	3 (嵯峨野)	3	3	0	大辻 寿範	2 (大谷)	462
402	清水 陽斗	2 (亀岡)	3	2		森 健典	1 (立命館)	463
403	古米 悠聖	3 (翔英)	1		3	山下 倖輝	3 (西城陽)	464
404	堤 渉	3 (西京)	3		3	大上 莉玖	2 (嵯峨野)	465
405	井上 雅斗	1 (すばる)	1	3		中村 隼都	2 (菟道)	466
406	梅谷 一稀	2 (立命館)	0	2	0	辻本 真至	3 (先端附)	467
407	畠中 優太	3 (山城)	3		0	西山 雅真	3 (すばる)	468
408	阪口 虎太郎	1 (京成章)	2		1	野村 丈	2 (京産附)	469
409	末廣 綾盛	2 (工学院)	3	1	3	織田 陽太郎	1 (京文教)	470
410	尾野 悠人	2 (洛南)	2	3		西村 海翔	2 (向陽)	471
411	土井 温人	3 (桂)	3		3	中村 光佑	3 (洛東)	472
412	松下 岳生	3 (西城陽)	3		3	塩内 捷人	3 (亀岡)	473
413	土明 匠真	1 (洛陽総)	1	3		大東 凌人	2 (乙訓)	474
414	松岡 颯真	1 (南丹)	0	0	1	中川 雅基	3 (桂)	475
415	渡邊 光	3 (菟道)	3		3	西尾 豪人	1 (北嵯峨)	476
416	勝見 倖成	2 (北稜)	3		0	馬場 直	1 (鳥羽)	477
417	村澤 比呂武	2 (京産附)	1	1	3	前田 仁	3 (同国)	478
418	中塚 友哉	1 (向陽)	0	3		山菅 智史	2 (西城陽)	479
419	渡邊 颯太	3 (花園)	3		3	磯田 直良	3 (東稜)	480
420	永本 篤史	3 (洛西)	1		3	森山 凱	2 (先端附)	481
421	西村 倭	2 (洛東)	3	3		正田 悠馬	3 (洛西)	482
422	井上 雅喜	2 (鳥羽)	1	1	0	川北 隼翔	1 (桃山)	483
423	渡辺 隆河	3 (亀岡)	3		3	原田 大成	2 (洛陽総)	484
424	上田 拓樹	1 (桃山)	3		3	南澤 奏希	2 (菟道)	485
425	辻 敬佑	1 (紫野)	0	0	3	寺本 有幸	2 (田辺)	486
426	岩堀 加久真	3 (平安)	3		3	宮下 翔	3 (平安)	487

女子シングルス

[1]

1	樋口 香奈	3 (平安)		中家 七峰	1 (平安)	60
2	藤本 佳音	2 (山城)		北川 瑚々美	2 (平安女)	61
3	横山 彩花	1 (城陽)		岩崎 紗里	2 (立命館)	62
4	中川 歩咲	1 (平安女)		藤田 美桜	3 (城陽)	63
5	林 彩乃	2 (京都女)		清水 堇	2 (北稜)	64
6	村上 花恋	1 (亀岡)		石井 梨緒菜	2 (同志社)	65
7	内田 華子	2 (同国)		人見 真由	3 (亀岡)	66
8	松坂 菜生	3 (嵯峨野)		細川 陽菜	1 (洛東)	67
9	井上 彩奈	1 (明徳)		加茂 美咲	1 (先端附)	68
10	藤井 萌々香	2 (紫野)		藤尾 めい	3 (菟道)	69
11	佐々木 紗優奈	2 (菟道)		各務 和	3 (嵯峨野)	70
12	中西 陽菜	3 (西城陽)		住野 晴美	3 (北嵯峨)	71
13	堀内 桃花	2 (桃山)		中小路 由香里	2 (京教附)	72
14	水瀬 怜奈	2 (花園)		岩見 琉衣	1 (京文教)	73
15	岩間 葵	2 (洛東)	キ	渡邊 莉子	3 (山城)	74
16	面田 望	2 (鳥羽)		前田 紗雪	3 (桂)	75
17	清水 芽依	2 (桃山)		小西 優衣	1 (同志社)	76
18	松田 梨亜	2 (桂)		長谷川 愛衣	3 (東稜)	77
19	福島 采和	2 (同志社)		角田 紗枝	3 (菟道)	78
20	木俣 奈々子	3 (洛西)		江口 茉莉花	1 (同国)	79
21	磯部 咲英	1 (京成章)		山下 愛未	1 (朱雀)	80
22	岡田 香穂	3 (先端附)		野々口 愛海	2 (平安女)	81
23	谷河 ももか	2 (菟道)		依田 怜子	2 (桃山)	82
24	野々村 結羽	1 (城陽)		佐々木 結菜	1 (京成章)	83
25	植田 香	3 (京文教)	キ 0 1	表西 芭奈	2 (京産附)	84
26	小嶋 美琴	3 (京教附)		寺井 菜々花	3 (嵯峨野)	85
27	堀 絢羽	3 (亀岡)		牟田口 未来	2 (洛西)	86
28	吉澤 七穂	2 (北稜)		水上 蓮	2 (京都女)	87
29	足立 佳穂	3 (京産附)		木津 悠那	1 (菟道)	88
30	渡邊 優美	3 (京文教)		道下 裕衣	2 (先端附)	89
31	沼波 怜亜	3 (鳥羽)		和田 愛奈	3 (山城)	90
32	阪口 美羽佳	2 (南陽)		霜浦 愛果	2 (嵯峨野)	91
33	大森 江理花	2 (京都女)		佐藤 佳音	2 (洛東)	92
34	石原 由唯	3 (桂)		小田本 葵	2 (西城陽)	93
35	矢野 れい子	1 (平安女)		佐尾 衣楓	1 (花園)	94
36	新井 良和子	3 (立命館)		西川 珠莉	1 (城陽)	95
37	久保田 絢	3 (同志社)		清水 咲幸	3 (洛西)	96
38	伊藤 アイナ	1 (廣学館)	キ 0	河村 美音	3 (北稜)	97
39	宮嶋 心愛	2 (同国)		崎山 真菜	1 (菟道)	98
40	鶴飼 佑衣	2 (先端附)		今田 菜々虹	1 (亀岡)	99
41	夷亀 由莉	1 (木津)		藤 心人	1 (すばる)	100
42	松石 小百希	2 (菟道)		石橋 茉由子	1 (先端附)	101
43	小倉 さつき	2 (亀岡)		奥田 愛理	2 (立命館)	102
44	戸川 咲季	3 (洛東)		朝川 実祐	1 (桃山)	103
45	小倉 雪乃	2 (城陽)		奈須 わかな	3 (華頂女)	104
46	古田 結菜	1 (大谷)		今西 美月	2 (菟道)	105
47	山本 菜々子	2 (山城)		井戸 はるか	1 (桃山)	106
48	川村 寧音	3 (洛西)		分部 奈々	1 (西京)	107
49	新免 歩珠	1 (桃山)		岸菜 美和	3 (京文教)	108
50	栗原 あかり	1 (平安女)		門馬 琴海	2 (南陽)	109
51	小島 怜那	1 (菟道)		千年原 朱	3 (京教附)	110
52	黒島 羽奈乃	2 (向陽)		緒方 結菜	2 (亀岡)	111
53	高山 雪	3 (木津)		高橋 友里	3 (鳥羽)	112
54	小川 京桃	2 (北稜)		今川 楓	2 (京都女)	113
55	谷 愛莉	3 (同志社)		加納 愛弓	2 (同国)	114
56	内藤 苺優	2 (洛水)		奥村 悠花	1 (平安女)	115
57	石田 こころ	3 (嵯峨野)		藤本 のどか	2 (大谷)	116
58	工藤 寛乃	2 (京教附)		鎌田 舞美	3 (同志社)	117
59	丸山 椋子	3 (先端附)		庄田 藍美	1 (先端附)	118
				廣瀬 文香	1 (平安)	119

女子シングルス [2]

120	小川 采海	1 (平安)		高橋 未怜	1 (平安)	179
121	窪嶋 まひる	2 (京都女)		山崎 心葉	1 (平安女)	180
122	辻 真那実	1 (北 稜)		鳥羽 美音	1 (菟 道)	181
123	山本 紬愛奈	2 (紫 野)		上坊 美琴	2 (亀 岡)	182
124	肥後 七羽	1 (同 国)		長澤 茉梨加	3 (華頂女)	183
125	松本 涼花	2 (山 城)		三好 菜月	2 (同志社)	184
126	栗田 さわ	3 (京文教)		吉田 有里	2 (向 陽)	185
127	湯浅 碧海琳	2 (平安女)		永田 萌	3 (すばる)	186
128	佐久間 結里香	2 (桃 山)		河合 沙季	2 (桂)	187
129	入江 琥珀	3 (亀 岡)		辻元 逢めり	3 (同 国)	188
130	高島 佳音	3 (同志社)		山本 契	1 (廣学館)	189
131	奥山 文香	2 (菟 道)		一瀬 希美	3 (北嵯峨)	190
132	安達 美緒	2 (西城陽)		山本 優沙	1 (城 陽)	191
133	久保 心結	1 (先端附)		幸田 桃実	1 (北 稜)	192
134	能登路 杏	3 (城 陽)		大西 花恩	2 (先端附)	193
135	出水 愛理	3 (鳥 羽)		宮田 万維子	2 (嵯峨野)	194
136	北中 穂花	1 (洛 東)		脇田 結奈	1 (菟 道)	195
137	八木 美緒	2 (亀 岡)		九里 有咲	3 (先端附)	196
138	松尾 光優香	1 (京成章)		平野 美穂	3 (京教附)	197
139	高橋 美空	2 (京産附)		前原 理沙	2 (明 徳)	198
140	大森 奏	2 (嵯峨野)		藤井 柚羽	3 (同志社)	199
141	内藤 瑠奈	3 (花 園)		江藤 彩七	3 (京文教)	200
142	助野 瑛菜	3 (京教附)		鈴木 麻由	3 (山 城)	201
143	岩田 幸奈	1 (山 城)		巽 千紗	2 (南 陽)	202
144	上田 千世	3 (菟 道)		信定 音瑛	2 (立命館)	203
145	秋山 ゆずな	1 (京文教)		橋元 優輝	3 (城 陽)	204
146	筒井 佳奈	3 (同志社)		中西 しえら	2 (洛 西)	205
147	西村 咲希	2 (桂)		鯨場 彩月	2 (京都女)	206
148	勝部 鈴菜	3 (先端附)		宮阪 凜香	3 (同 国)	207
149	林 夕姫	2 (すばる)		黒田 千智	3 (桃 山)	208
150	南川 千紗	1 (菟 道)		本郷 真希	3 (先端附)	209
151	山内 亜美	2 (城 陽)		芝山 智早	1 (大 谷)	210
152	小山 陽依	2 (鳥 羽)		西村 愛理	3 (北 稜)	211
153	北村 ひすい	2 (西 京)		吉川 真由	2 (嵯峨野)	212
154	濱野 美星	1 (洛 西)		谷水 舞衣	1 (菟 道)	213
155	西田 真依子	2 (京都女)		溝 真悠子	2 (京教附)	214
156	谷津 心菜	2 (桃 山)		今村 莉菜	3 (同 国)	215
157	松本 莉愛	1 (南 丹)		沖塩 陽菜	3 (同志社)	216
158	佐藤 春佳	2 (先端附)		伊東 亜美	2 (平安女)	217
159	大島 芭月	1 (平安女)		山田 結生	3 (桃 山)	218
160	加藤 美結	3 (同志社)		斎藤 結	3 (亀 岡)	219
161	林 鈴花	1 (木 津)		嶺川 空観子	2 (京都女)	220
162	石田 乃愛	1 (洛 東)		畑中 真理	3 (鳥 羽)	221
163	長峯 美輝	3 (菟 道)		中山 千聖	3 (京産附)	222
164	加藤 琴音	3 (山 城)		足立 心優	3 (洛 東)	223
165	新藤 沙耶	2 (京教附)		山根 汐夏	1 (洛 西)	224
166	藤川 真由	2 (南 陽)		倉田 果実	3 (嵯峨野)	225
167	竹本 泉水	2 (菟 道)		江端 茜子	1 (朱 雀)	226
168	岩見 咲幸	2 (先端附)		福本 桜彩	2 (立命館)	227
169	田中 亜希穂	3 (桃 山)		城弟 早良	2 (京文教)	228
170	高橋 美結	2 (京文教)		藤本 のどか	1 (菟 道)	229
171	原田 莉緒	3 (亀 岡)		山下 綾音	2 (平安女)	230
172	中畑 綾香	2 (大 谷)		武田 小幸	3 (城 陽)	231
173	内海 佳凜	2 (北 稜)		大西 佳歩	1 (京成章)	232
174	吉田 奈穂	2 (立命館)		坂口 実穂	2 (桃 山)	233
175	弓場 千遼	3 (平安女)		山田 優花	2 (花 園)	234
176	久留島 夏海	3 (嵯峨野)		川勝 瑠美	2 (亀 岡)	235
177	大久保 寿帆	1 (同 国)		佐野 幸	2 (山 城)	236
178	中塚 彩音	1 (平 安)		鎌谷 優妃	2 (平 安)	237