

春季高等学校卓球選手権大会

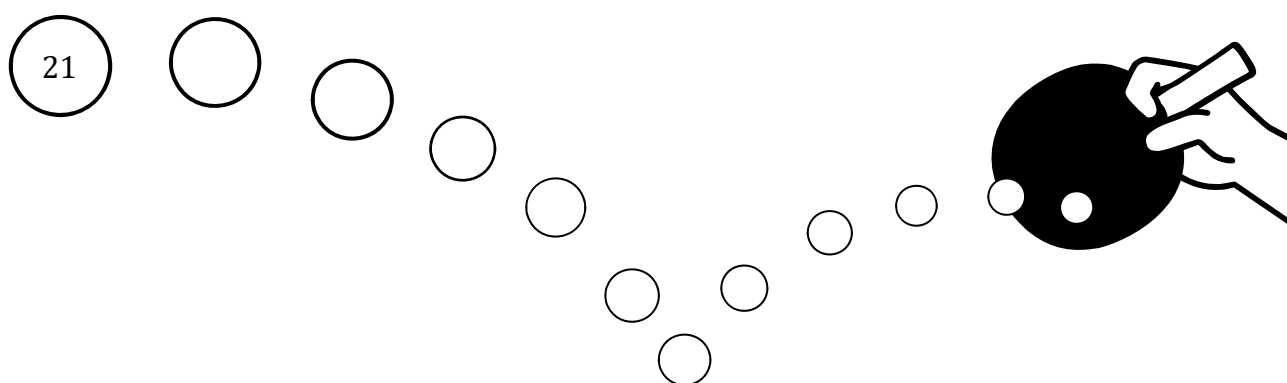
記録

兼

全国高校総体・近畿高等学校卓球選手権大会 市部1次予選会

日時 2021(令和3)年 5月 2日, 3日, 4日, 15日

場所 島津アリーナ京都 (京都府立体育館)
伏見港公園体育館 (5/15のみ)

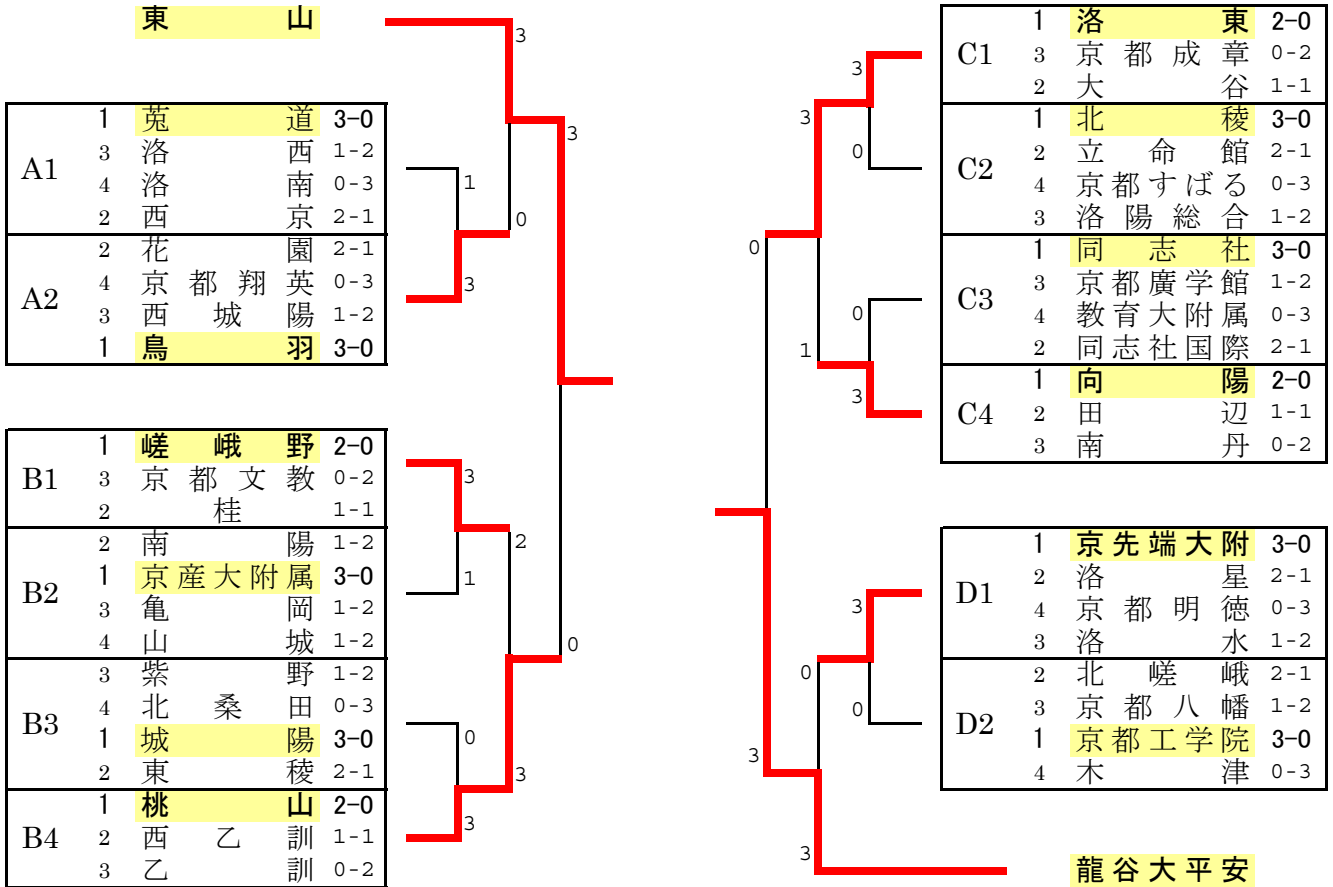


主催 京都府高等学校体育連盟

主管 京都府高等学校体育連盟卓球専門部

男子学校対抗

一次予選免除： 東山， 龍谷大平安

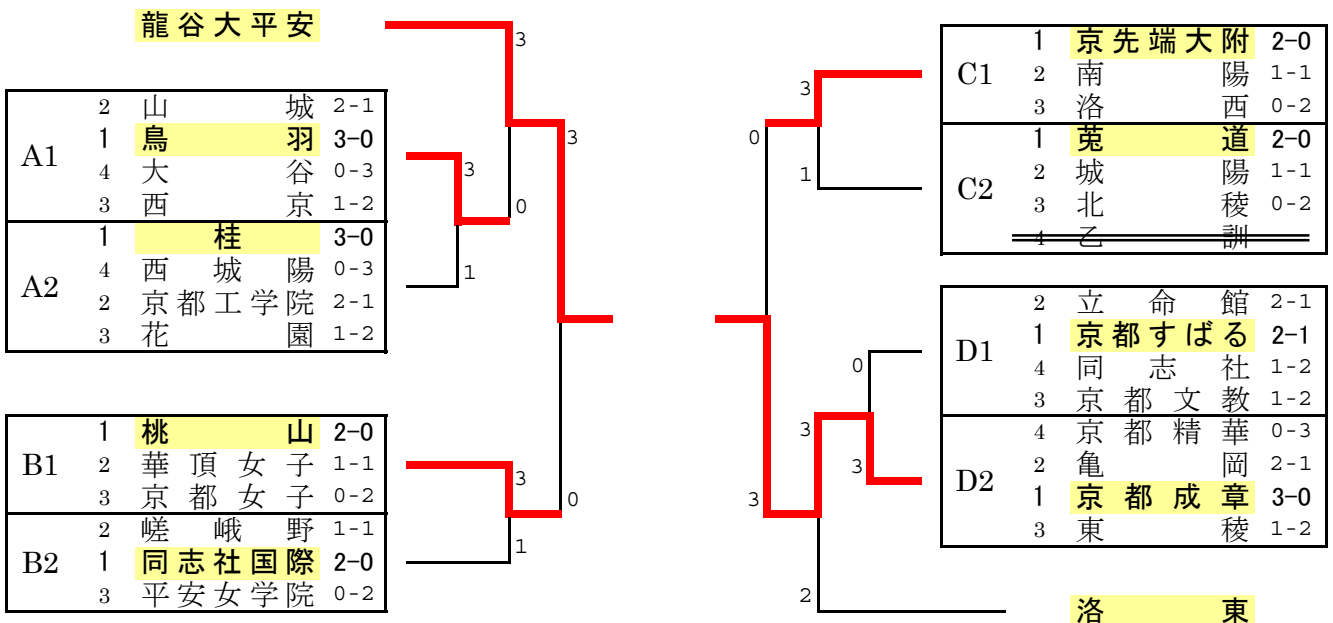


1次予選通過最終枠決定戦勝者
京産大附・北稜

B2の2~4位は該当校間の勝ゲーム率による

女子学校対抗

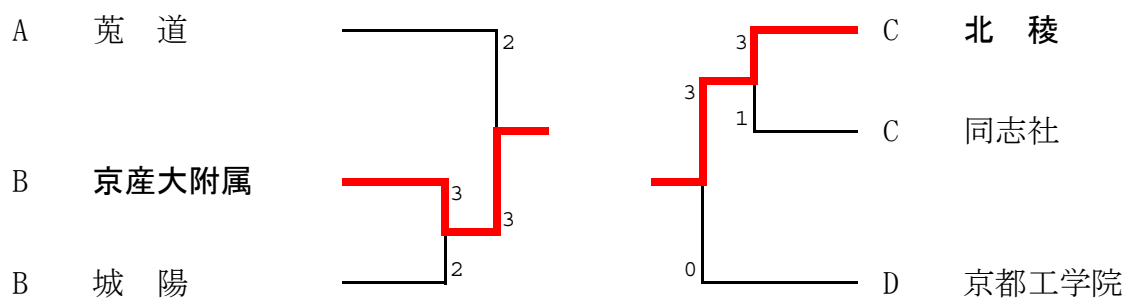
一次予選免除： 龍谷大平安， 洛東



D1の1,2位,3,4位については対戦者間の成績による

男子敗者復活戦

(総体トーナメント1回戦の敗者によるトーナメント)



女子 Aブロック

	龍谷大平安	11 対 0	鳥 羽
1 S	足立 咲希	3	西田 楓
2 S	野尻 陽代	3	廣瀬 愛未
3 D	松井 小波 真田 夕愛	3	木村 友美 廣瀬 愛未
4 S	西坂 晴日		竹下 まりな
5 S	大村 風葉		木村 友美

女子 Bブロック

	桃 山	3 対 1	同志社国際
1 S	松本 えりあ	3	上田 りえ
2 S	山本 柚月	1	杉山 思穂
3 D	松本 えりあ 松本 ゆりあ	3	上田 りえ 藤野 絢女
4 S	内山 亜香	3	中澤 和夏
5 S	松本 ゆりあ		藤野 絢女

女子 Cブロック

	京先端大附	3 対 1	菟 道
1 S	平塚 ちひろ	1	宍戸 鞠花
2 S	吉原 未侑	3	宮原 真裕子
3 D	吉原 未侑 下村 綾美	3	宍戸 鞠花 岸本 紗璃菜
4 S	本山 亜未	3	榊本 彩乃
5 S	下村 綾美		中村 ひなた

女子 Dブロック

	京都成章	3 対 2	洛 東
1 S	斗巍下 紗奈	0	小野 栞和
2 S	吉井 優空	3	田中 咲来
3 D	吉井 優空 小野 すぐ穂	3	林 春菜 小野 栞和
4 S	林 梨子	0	林 春菜
5 S	小野 すぐ穂	3	和田 美悠

女子 ABブロック 決勝

	龍谷大平安	3 対 0	桃 山
1 S	崎山 雪音	3	松本 えりあ
2 S	田中心 媛	3	水間 絢音
3 D	大村 風葉 崎山 雪音	3	松本 えりあ 松本 ゆりあ
4 S	真田 夕愛		内山 亜香
5 S	大村 風葉		松本 ゆりあ

女子 CDブロック 決勝

	京都成章	3 対 0	京先端大附
1 S	吉井 優空	3	吉原 未侑
2 S	斗巍下 紗奈	3	平塚 ちひろ
3 D	吉井 優空 小野 すぐ穂	3	下村 綾美 吉原 未侑
4 S	小野 すぐ穂		本山 亜未
5 S	林 梨子		下村 綾美

男子シングルス [1]

No.	Player	Rank	Club	Score	Score	Score	Score	Score	Score
1	吉田 智也	3	(東山)						
2	寺田 權	2	(南陽)	3	3				
3	小田 康平	3	(西乙訓)	0	0	0	3		
4	平石 倖大	3	(洛南)	3	3				
5	小原 悠斗	2	(菟道)	0					
6	藤橋 佑多	3	(大谷)	3			3		
7	上村 将吾	3	(洛陽総)	0	0	0			
8	金兒 勇磨	3	(京文教)	0	3				
9	中川 竣介	3	(花園)	3					
10	川崎 廣太郎	2	(嵯峨野)	3					
11	十倉 茉彩士	2	(山城)	0	3				
12	杉本 涼太	1	(木津)	0	1	3			
13	杉原 諒亮	3	(洛水)	3			0		
14	伊藤 颯	3	(洛京)	0					
15	兼松 史人	3	(洛東)	3	3	1			
16	高田 佳	2	(桃山)	2	0				
17	中川 幸樹	3	(乙訓)	3					
18	中出 大誠	3	(向陽)	3					
19	平本 輝	1	(すばる)	0	3				
20	野村 航	3	(菟道)	1	0	3			
21	西村 景輝	2	(京成章)	3					
22	竹野 秀哉	2	(工学院)	3			3		
23	三山 敦士	3	(城陽)	0	0	0			
24	山崎 弘	2	(翔英)	キ	3				
25	森 悠二郎	2	(平安)	3					
26	前迫 大貴	2	(京八幡)	3					
27	池田 晴翔	1	(桃山)	0	1				
28	藤川 遼	2	(桂)	0	3	1			
29	大木 翔太	2	(鳥羽)	3			0		
30	金山 皓貴	3	(京産附)	3					
31	樋口 順平	1	(亀岡)	1	0	2	3		
32	夏目 流星	1	(立命館)	3			3		
33	駒井 李紀	2	(先端附)	3					
34	河原 光佑	1	(東山)	3					
35	西田 律	3	(向陽)	3	3	0	3		
36	大槻 怜央	1	(桃山)	1	3	0			
37	谷川 碧惟	2	(花園)	1					
38	西下 太陽	1	(廣学館)	0			3		
39	中村 倖基	3	(鳥羽)	3	0	1			
40	安藤 岳	2	(京産附)	0	3				
41	原田 勇利	2	(桂)	3					
42	小林 朋哉	2	(東稜)	1					
43	下村 柊人	1	(北稜)	3	3				
44	金加 真一郎	2	(西京)	0	2	0			
45	笠原 正太郎	3	(菟道)	3			0		
46	中野 生凜	2	(南丹)	2					
47	上中 優希	2	(大谷)	3	0	3			
48	清水 新太	1	(すばる)	0	3				
49	下宮 誠人	2	(西城陽)	3					
50	橋村 英多朗	3	(洛西)	3					
51	福原 楓暖	1	(立命館)	0	3				
52	井津 健杜	3	(先端附)	0	2	3			
53	大辻 雅義	2	(山城)	3					
54	大野 達矢	2	(北嵯峨)	3			1		
55	藤本 享太	3	(同国)	0	3	2			
56	小川 幸生	2	(洛南)	キ	0				
57	四塚 蓮	3	(明德)	3					
58	岡田 光太	2	(城陽)	3					
59	佐々木 快斗	2	(嵯峨野)	0	3				
60	小野原 皐太	2	(工学院)	3	2	2			
61	細山 朋寛	2	(すばる)	キ			3		
62	三好 哲太	2	(洛星)	3					
63	中村 有吾	1	(桃山)	3	1	1	3		
64	寺井 捷人	1	(北桑田)	0			3		
65	芦田 陽央	3	(南陽)	3					
	高野 旭紘	3	(嵯峨野)						66
	平木 琢真	3	(紫野)						67
	石田 温翔	1	(木津)	キ					68
	大田 悠代	3	(南陽)	3	2				69
	福田 大斗	3	(工学院)	3					70
	木崎 拓人	2	(西城陽)	0					71
	稲見 優希	1	(桃山)	0	3	3			72
	吉川 貴緒	2	(京教附)	キ					73
	八木 堅伍	3	(西京)	3					74
	橋本 一誠	1	(立命館)	3					75
	中井 暁斗	1	(大谷)	0	0				76
	福留 岳	1	(菟道)	1	3	0			77
	千葉 亮介	2	(すばる)	3					78
	宇都 優樹	2	(京八幡)	3	1				79
	西田 知生	3	(先端附)	3	1	3			80
	蕪木 優樹	3	(洛西)	3	0				81
	宮本 義樹	3	(花園)	3					82
	田中 翔大	2	(桃山)	3					83
	日吉 将大	3	(嵯峨野)	3	0				84
	濱中 拓海	3	(菟道)	3	0	1			85
	藤田 康生	3	(翔英)	3					86
	松井 龍巳	2	(北稜)	キ					87
	佐野 慎之介	3	(城陽)	1	0	3			88
	咲本 航輝	3	(先端附)	3	1				89
	山岡 弘忠	3	(桂)	3					90
	和田 圭右	3	(亀岡)	3					91
	戸田 楓	1	(北嵯峨)	0	0				92
	黒藪 悠	2	(京成章)	3	3	3			93
	松下 昌平	3	(向陽)	0					94
	西名 海翔	1	(洛陽総)	3					95
	山元 宏太	3	(南陽)	1	3	0	3		96
	福本 悠生	2	(洛南)	3		2			97
	初田 真	3	(洛東)	キ					98
	谷上 友哉	2	(平安)	3					99
	藤川 響	1	(洛東)	3	3	0			100
	平岩 正行	2	(南丹)	0	3	0			101
	中塚 静樹	3	(北嵯峨)	0					102
	服部 七大	3	(田辺)	3					103
	白井 優貴	3	(嵯峨野)	1	2	3			104
	宇高 瑠爽	3	(洛西)	3	0				105
	小塚 愛知	2	(先端附)	3					106
	西川 睦希	1	(朱雀)	3					107
	櫛原 圭人	3	(西京)	3	0				108
	板井 聡希	2	(桃山)	1	0	3			109
	山中 天嵩	3	(大谷)	0					110
	酒匂 直徳	3	(東稜)	3					111
	吉仲 優真	2	(乙訓)	3	2	0			112
	大西 翔太	3	(京産附)	3	1				113
	下宮 卓真	2	(木津)	3					114
	竹田 康成	2	(同国)	3					115
	渋谷 太雅	3	(鳥羽)	0	0				116
	堂本 宙	3	(南陽)	3	3	0			117
	齋藤 謙弥	3	(同志社)	3					118
	畑 翔真	3	(西乙訓)	0					119
	田辺 悠人	2	(城陽)	1	3	1			120
	大松 隼翔	1	(工学院)	0	2				121
	廣岡 理宏	3	(洛南)	3					122
	山中 翔太	3	(大谷)	3					123
	村田 亮悟	1	(京八幡)	3	0				124
	吉田 隼	3	(桃山)	0	1	3			125
	佐々木 瞭	2	(菟道)	3	1				126
	宇野 凜太郎	1	(洛星)	3					127
	菅浪 碧	3	(すばる)	3	2				128
	中嶋 聖良	1	(西城陽)	3	0	1	3		129
	畑 実徳	3	(山城)	3					130
	岡崎 将大	1	(東山)	3					131

男子シングルス [2]

132	福原 賢二 3 (東 山)		川畑 那智 1 (東 山)	198
133	笠野 颯 1 (桂)	0	中川 諒哉 1 (菟 道)	199
134	林 拓磨 1 (花園)	3 1 0 3	川本 都斗 1 (乙 訓)	200
135	嶋谷 良楓 2 (工学院)	1 3	清水 翔也 2 (嵯峨野)	201
136	中井 一朗 2 (鳥 羽)	3	迫田 康聖 3 (京文教)	202
137	高橋 航 2 (桃 山)	2	小原 幹太 3 (西城陽)	203
138	前川 旬之 2 (山城)	3 0 0	久保田 耕太郎 3 (桃 山)	204
139	小森 倅斗 2 (木 津)	1 3	北川 宗達 2 (西 京)	205
140	森 順一郎 2 (嵯峨野)	3	鎌田 夏輝 2 (すばる)	206
141	坂本 大也 2 (西城陽)	3	藤井 龍希 3 (同志社)	207
142	堀池 智哉 3 (菟 道)	0 0	堀江 悠平 2 (洛 西)	208
143	馬淵 聖也 1 (北桑田)	0 3 1	勝山 滉大 2 (南 陽)	209
144	馬中 慶郁 2 (洛 南)	3	阪部 彰悟 1 (洛 東)	210
145	保野 真輝 3 (城 陽)	3	谷 健隼 3 (亀 岡)	211
146	矢田 光樹 2 (すばる)	0 3 3	舟川 潤 2 (京八幡)	212
147	紀氏 琉聖 2 (大 谷)	3 0	工藤 煌大 2 (南 丹)	213
148	黒瀬 瞭太 3 (洛 東)	キ	吉田 涼翔 3 (城 陽)	214
149	村尾 健生 2 (桃 山)	3	嶋田 叶夢 3 (鳥 羽)	215
150	道久田 朗 2 (田 辺)	0 3	林 真聡 1 (木 津)	216
151	木山 京 2 (立命館)	1 0 3	櫻井 亮介 3 (京産附)	217
152	片山 晃汰 3 (京教附)	3	咲田 侑哉 2 (工学院)	218
153	松田 飛雅 1 (先端附)	3	山賀 一輝 3 (先端附)	219
154	内田 京太郎 2 (乙 訓)	0 3 1	西村 拓海 3 (大 谷)	220
155	吉田 一郎 1 (同 国)	0 2	南所 翼 2 (向 陽)	221
156	鍛冶 剛 3 (翔 英)	3	橘 光旗 2 (桃 山)	222
157	中瀬 幹太 3 (東 稜)	3	松原 亮平 2 (北 稜)	223
158	木津 煌生 1 (菟 道)	2 3	吉川 祥平 3 (洛 南)	224
159	溝上 響 3 (南 陽)	0 0 1	八田 歩睦 3 (明 徳)	225
160	門下 航之 3 (亀 岡)	3	林 恭裕 3 (山 城)	226
161	中西 雄哉 2 (嵯峨野)	3	山本 倅嘉 2 (菟 道)	227
162	和田 侑己 1 (洛陽総)	2 0 0 3	赤松 陸都 3 (田 辺)	228
163	堺 健太郎 1 (西 京)	3	出路 拓人 1 (花 園)	229
164	青木 直斗 1 (平 安)	3	川崎 舜弥 2 (立命館)	230
165	上段 順平 2 (京産附)	3 3	宮下 仁 3 (堀 川)	231
166	中村 元飛 2 (西城陽)	3 1 1	川口 将史 2 (工学院)	232
167	佐藤 駿斗 1 (京八幡)	キ	柏原 祐太 1 (桂)	233
168	石丸 修至 2 (桃 山)	3	大西 航太郎 3 (西 京)	234
169	松田 隆太郎 1 (鳥 羽)	3	清水 颯人 3 (花園)	235
170	門脇 恭祐 1 (城 陽)	0 0 3	田中 雄登 1 (洛 南)	236
171	神足 創太郎 1 (桂)	0 3	藤原 由大 1 (南 陽)	237
172	大塚 健太 3 (向 陽)	3	松村 倫忠 2 (洛 星)	238
173	西田 直哉 2 (京成章)	2	山田 凱斗 2 (紫 野)	239
174	山平 拓斗 1 (木 津)	3 0	野末 有希也 1 (大 谷)	240
175	末次 悠人 2 (嵯峨野)	3 3 0	飯田 悠樹 2 (北嵯峨)	241
176	小林 永空 1 (精 華)	0	宮小路 欧太 3 (乙 訓)	242
177	宮浦 大輝 3 (南 陽)	3	楡田 陽向 2 (桃 山)	243
178	上村 竜生 3 (洛 水)	0 0 3	寺内 莉紅 1 (洛 東)	244
179	今西 遥士 2 (京文教)	0 3	門脇 泰誠 2 (嵯峨野)	245
180	満田 裕介 3 (菟 道)	3	小林 汰雅 1 (先端附)	246
181	角 朋樹 2 (西 京)	3	清水 朗生 3 (すばる)	247
182	福富 康太郎 2 (洛 南)	キ	間宮 優斗 3 (京成章)	248
183	白根 孝太郎 3 (同 国)	0 3 3	山田 優斗 2 (西城陽)	249
184	樋口 航大 2 (工学院)	3	甲斐 蒼太 2 (菟 道)	250
185	日下部 秋哉 3 (先端附)	3	西川 聖希 3 (朱 雀)	251
186	長尾 愛羅 3 (すばる)	0 2 0	谷下 光香瑠 1 (城 陽)	252
187	吉田 龍騎 2 (南 陽)	0 3	内海 凱 1 (洛 西)	253
188	大畑 壮登 3 (西乙訓)	3	金谷 拓真 3 (嵯峨野)	254
189	平井 一樹 3 (大 谷)	2	鶴村 亮介 3 (南 陽)	255
190	田中 龍ノ祐 1 (立命館)	3 0	村田 壮芳 2 (桃 山)	256
191	石川 夕真 2 (桃 山)	3 3 1	白方 唯夢 2 (向 陽)	257
192	柏原 裕樹 2 (花園)	2	永田 幸弘 2 (廣学館)	258
193	古場 京介 3 (洛 西)	1	小菅 航世 2 (東 稜)	259
194	國村 潤 1 (洛 東)	3 3	杉本 裕貴 3 (西乙訓)	260
195	寺石 龍二 1 (北 稜)	2 0 0 3	上村 海都 3 (同 国)	261
196	柴田 吏 2 (同志社)	3	並河 壮慧 3 (西 京)	262
197	西澤 良太 3 (北嵯峨)	3	堀 大河 2 (平 安)	263

女子シングルス [1]

1	杉永 百々香	2 (平安)			平塚 ちひろ	3 (先端附)	66
2	大原 実花子	2 (京都女)	0	3	渡邊 京佳	1 (同国)	67
3	九鬼 愛子	1 (菟道)	3	0	岩井 祐衣奈	3 (菟道)	68
4	前田 晴香	1 (先端附)	3	3	田中 梨沙	3 (南陽)	69
5	生部 ひな	1 (華頂女)	1		木村 友美	3 (鳥羽)	70
6	井出 涼寧	2 (西京)	0		西村 まひな	2 (すばる)	71
7	仲島 美葵	1 (桃山)	3	0	岡本 穂華	1 (大谷)	72
8	谷利 早耶	2 (精華)	0	3	高橋 明日香	3 (精華)	73
9	大野 菜月	2 (すばる)	3		井上 葉月	2 (同志社)	74
10	西田 楓	1 (鳥羽)	3		濱川 智帆	3 (工学院)	75
11	長谷川 実歩子	2 (北稜)	0	3	三浦 千佳	2 (洛西)	76
12	鎌田 朱莉	1 (菟道)	3	0	小野 来海	3 (乙訓)	77
13	竹原 菜月	2 (同国)	0		清水 千聖	2 (亀岡)	78
14	吉岡 愛華	2 (花園)	3	0	田村 みなみ	2 (京都女)	79
15	多田 結奈	2 (城陽)	3	0	林 真央	1 (華頂女)	80
16	池田 向日葵	2 (京都女)	0	3	小野 ずづ穂	1 (京成章)	81
17	牡丹 佑衣	3 (立命館)	2		木村 香凜	1 (平安)	82
18	藤野 絢女	2 (同国)	0		鈴木 佑理	3 (南陽)	83
19	犬童 理莉真	3 (京文教)	キ	0	吉崎 実希	3 (同国)	84
20	田村 伊歩希	2 (桃山)	3	1	山村 茉奈香	2 (西城陽)	85
21	辻 麻菜美	3 (京産附)	3		水沼 マミ	1 (木津)	86
22	竹村 日麻里	2 (桂)	3		小島 まき	3 (京都女)	87
23	中村 ひなた	1 (菟道)	2	3	上田 玲荒	3 (平安女)	88
24	岡田 ゆずか	2 (南陽)	3	1	新實 雅楽子	3 (京文教)	89
25	源 あかね	3 (嵯峨野)	1		山田 莉緒	3 (桃山)	90
26	安藤 百花	3 (亀岡)	0		安達 麗香	1 (菟道)	91
27	東 亜希	1 (洛東)	0	3	水島 若菜	1 (桂)	92
28	大西 星摩	3 (京都女)	3	0	山西 華世	3 (立命館)	93
29	小林 詩織	3 (乙訓)	キ		三島 那菜子	3 (北稜)	94
30	森岡 那悠	1 (西城陽)	3		深田 爽月	1 (洛東)	95
31	松浦 萌香	2 (同志社)	1	1	小林 綾音	2 (南丹)	96
32	茂山 さや	3 (平安女)	3		山野 美空	3 (嵯峨野)	97
33	橋本 芹春	2 (先端附)	3		竹中 陽菜	3 (山城)	98
34	辰巳 瑚雪	3 (洛東)	3		中村 心優	3 (南陽)	99
35	森岡 万由子	3 (京文教)	キ	3	上川 栞里	2 (菟道)	100
36	齋藤 美紀	2 (京都女)	3	0	大橋 美友	3 (京教附)	101
37	荒川 千智	3 (南陽)	3		富原 翠	3 (洛南)	102
38	宮川 芙実	3 (大谷)	0		原口 真緒	3 (桃山)	103
39	竹下 まりな	3 (鳥羽)	3	0	藤原 美咲	2 (鳥羽)	104
40	谷尾 芳子	1 (立命館)	0	3	奥田 愛海	3 (京都女)	105
41	山岸 彩七	2 (洛西)	3		滝上 奈々美	2 (工学院)	106
42	青木 和音	3 (平安女)	1		前田 柚衣	3 (嵯峨野)	107
43	山口 華代	2 (嵯峨野)	3	0	中澤 和夏	3 (同国)	108
44	畑山 史佳	1 (亀岡)	3	3	和田 実咲	3 (洛西)	109
45	西田 萌菜花	1 (向陽)	1		森 海羽	2 (西乙訓)	110
46	谷口 詩音	2 (城陽)	3	2	道下 遥香	2 (先端附)	111
47	大見 春乃	2 (同志社)	3	3	清水 優里菜	2 (花園)	112
48	木山 紗那	2 (菟道)	キ		野尻 陽代	1 (平安)	113
49	山本 柚月	3 (桃山)	3		藤村 心結	2 (東稜)	114
50	佐藤 心美	1 (平安)	3		竹内 恵梨	2 (同国)	115
51	川南 知真	2 (東稜)	3	0	上田 愛梨	2 (亀岡)	116
52	井深 明日菜	3 (乙訓)	キ	0	酒井 麗	2 (城陽)	117
53	安岡 佑珠	3 (京都女)	3		涌波 鈴音	3 (北稜)	118
54	杉本 碧里	2 (山城)	0		中川 雅子	3 (京都女)	119
55	西田 楓季	2 (工学院)	3	1	平木 奏衣	1 (大谷)	120
56	石原 美果	2 (同国)	0	3	坂口 郁美	1 (平安)	121
57	今江 小晴	1 (北稜)	3		垣見 凜花	3 (南陽)	122
58	下村 綾美	3 (先端附)	3		岡本 春奈	1 (精華)	123
59	中村 静花	3 (南陽)	1	3	大東 三冬	2 (京都女)	124
60	矢野 いのり	2 (桂)	2	0	源田 真弓	3 (西京)	125
61	藤原 夕衣奈	3 (亀岡)	3		田中 志歩	3 (乙訓)	126
62	仲村 ひのあ	1 (木津)	1		島田 琴奈	1 (西城陽)	127
63	村崎 友香	1 (菟道)	3	3	靱山 琴実	3 (平安女)	128
64	野村 直沙	2 (北嵯峨)	0		宋戸 鞠花	3 (菟道)	129
65	竹田 愛梨	2 (京成章)	0	3			

女子シングルス [2]

130	内山 亜香	2 (桃山)							北野 志歩	2 (華頂女)	195
131	申川 日向	2 (京文教)							田島 里紗	2 (桃山)	196
132	船長 真子	1 (菟道)							天津 花菜	3 (南陽)	197
133	伊藤 初音	2 (京都女)							早野 実緒	2 (南城)	198
134	外田 春菜	3 (平安女)							宮原 由紀子	2 (洛南)	199
135	久保田 菜々	2 (同志社)							井上 瑞菜	1 (菟道)	200
136	木村 尚美	1 (大谷)							平盛 司友衣	1 (精華)	201
137	佐藤 由貴	2 (同国)							岡本 果音	2 (城陽)	202
138	伊藤 結奈	3 (西京)							村橋 七実	3 (西城陽)	203
139	菊池 夏子	3 (南陽)							西村 文香	2 (京都女)	204
140	高山 莉菜	1 (西城陽)							高島 真由	2 (同国)	205
141	吉崎 穂佳	1 (洛西)							彦坂 優香	2 (東稜)	206
142	安藤 優稀	3 (南丹)							堀口 咲紗	2 (嵯峨野)	207
143	花田 奈姫	1 (西乙訓)							東 胡斗音	1 (向陽)	208
144	奥村 真央	3 (京都女)							戸崎 真帆	2 (花園)	209
145	吉田 理良	2 (洛南)							太田 琶菜	1 (平安)	210
146	河原 弥生	1 (平安)							木村 真実	1 (平安)	211
147	柴山 幸	3 (亀岡)							林 梨子	2 (京成章)	212
148	テネティ 鈴	2 (城陽)							東 玲奈	3 (乙訓)	213
149	藤田 萌子	2 (菟道)							前川 明璃	3 (京都女)	214
150	吉川 真由	3 (立命館)							岸本 紗璃菜	2 (菟道)	215
151	杉本 にじか	2 (東稜)							田畑 綾菜	2 (亀岡)	216
152	川治 歩乃花	2 (北稜)							中村 心香	2 (鳥羽)	217
153	大谷 千早	2 (鳥羽)							増田 温	3 (大谷)	218
154	吉原 未侑	1 (先端附)							内藤 咲良	2 (洛東)	219
155	渡利 結衣	2 (桂)							藤原 一樹	2 (南陽)	220
156	清水 有希	3 (南陽)							木村 仁美	2 (京都女)	221
157	野口 葉	2 (京都女)							藤森 輝	3 (立命館)	222
158	高橋 由衣	2 (嵯峨野)							西木 天音	3 (京文教)	223
159	二瓶 遙心	1 (向陽)							坂田 蒼	1 (先端附)	224
160	山地 由真	3 (同国)							上堀 華凜	1 (同志社)	225
161	滝川 唯華	3 (乙訓)							荻野 愛梨	3 (洛西)	226
162	雨森 桜香	2 (洛東)							竹中 麗菜	2 (京成章)	227
163	本山 亜未	2 (先端附)							宮野 優希	3 (工学院)	228
164	小森 紗姫	1 (洛東)							小野 夏蓮	2 (同国)	229
165	宮原 真裕子	1 (菟道)							原 菜美子	2 (精華)	230
166	永井 希	3 (京教附)							大南 希	2 (同志社)	231
167	田中 理子	2 (木津)							高山 花菜	1 (西城陽)	232
168	田渕 結子	2 (桃山)							藤本 葵衣	3 (南陽)	233
169	村上 乙葉	1 (亀岡)							榎本 彩乃	2 (菟道)	234
170	渡辺 結夏	3 (すばる)							増田 花奈	3 (桃山)	235
171	谷口 あかり	3 (京都女)							大塚 来桃	3 (京文教)	236
172	竹村 友香	2 (南陽)							藤川 奈那	3 (乙訓)	237
173	福井 琉俚	3 (桂)							田中 佑香	3 (亀岡)	238
174	木村 仁香	2 (精華)							中川 結加里	2 (西乙訓)	239
175	上田 りえ	2 (同国)							押谷 萌恵	2 (京都女)	240
176	西田 汐里	1 (菟道)							森崎 麗奈	2 (東稜)	241
177	谷澤 芽紗	1 (大谷)							波部 葵	2 (先端附)	242
178	吉井 優空	1 (京成章)							山本 朋奈	3 (嵯峨野)	243
179	江口 真琳	1 (平安)							河上 喜穂	2 (京都女)	244
180	野口 愛梨	3 (南陽)							佐伯 音和	2 (すばる)	245
181	八田 彩帆	2 (北嵯峨)							杉山 思穂	3 (同国)	246
182	京谷 妃菜	2 (工学院)							平田 有里菜	3 (平安女)	247
183	森 優実	3 (山城)							小川 真由	3 (立命館)	248
184	小林 奈々美	2 (平安女)							西田 芽生	3 (北稜)	249
185	田井 紫麻乃	3 (北稜)							三好 柚卯美	1 (平安)	250
186	本和 穂乃香	3 (乙訓)							堀井 優那	2 (明德)	251
187	小池 悠加	2 (鳥羽)							東村 芽惟	2 (西京)	252
188	前田 望陽	3 (立命館)							播磨 美咲	1 (城陽)	253
189	小島 いずみ	2 (菟道)							片倉 千尋	2 (京都女)	254
190	植村 美友	3 (京文教)							齊藤 彩花	3 (南陽)	255
191	藤本 佳乃	2 (嵯峨野)							小坂 七葉	1 (桂)	256
192	湯浅 妃奈乃	2 (京都女)							茨木 みなみ	1 (菟道)	257
193	杉本 桃子	2 (洛西)							片岡 麻衣	1 (先端附)	258
194	川又 寧音	2 (花園)							廣瀬 愛未	3 (鳥羽)	259

男子ダブルス [1]

1	吉田・岡崎 (東山)		藤木・川畑 (東山)	55
2	松下・西田 (向陽)		漕江・大田 (北嵯峨)	56
3	日下部・西田 (先端附)		溝上・杉浦 (南陽)	57
4	森永・藤堂 (嵯峨野)		椎葉・八島 (紫野)	58
5	吉田・新田 (城陽)		内藤・矢田 (すばる)	59
6	大西・上田 (京産附)		櫻田・寺内 (洛東)	60
7	高橋・松井 (桃山)		中瀬・福吉 (東稜)	61
8	樋口・竹野 (工学院)		村尾・田中 (桃山)	62
9	安田・武藤 (花園)		柏原・杉本 (花園)	63
10	齋藤・新塘 (同志社)		笠原・岡本 (菟道)	64
11	吉田・大木 (鳥羽)		松田・山下 (鳥羽)	65
12	小林・小菅 (東稜)		平井・上田 (嵯峨野)	66
13	上谷・黒瀬 (洛東)		小林・松本 (先端附)	67
14	西澤・浅田 (北嵯峨)		芦田・波左間 (南陽)	68
15	榎原・大西 (西京)		西名・伊藤 (洛陽総)	69
16	松井・瀧原 (北稜)		岡田・田辺 (城陽)	70
17	井上・野村 (菟道)		大辻・横山 (山城)	71
18	長尾・藤原 (南陽)		福田・石原 (工学院)	72
19	大槻・佐藤 (桃山)		李・濱松 (先端附)	73
20	野間・壁内 (南丹)		角・糟谷 (西京)	74
21	下村・下宮 (木津)		中信・藤橋 (大谷)	75
22	前川・安部 (山城)		福原・中井 (立命館)	76
23	奥戸・森 (洛西)		尾崎・下山 (すばる)	77
24	山田・稲葉 (西城陽)		有馬・寺石 (北稜)	78
25	神足・櫻井 (桂)		杉本・林 (木津)	79
26	上村・加川 (すばる)		大河原・狩集 (菟道)	80
27	奥・青木 (平安)		高野・藤堂 (嵯峨野)	81
28	清水・古閑 (東山)		中出・中野 (向陽)	82
29	中村・道久田 (田辺)		勝山・吉田 (南陽)	83
30	上村・下川 (同国)		中村・山田優 (西城陽)	84
31	萩原・西村 (大谷)		橋本・大橋 (立命館)	85
32	清水・小原 (嵯峨野)		佐藤・原田 (洛東)	86
33	池田・中村 (桃山)		池田・野田 (大谷)	87
34	長尾・山口 (すばる)		松村・吉澤 (洛星)	88
35	畑・大畑 (西乙訓)		仁保・藤田 (翔英)	89
36	木村・南所 (向陽)		白根・藤本 (同国)	90
37	八木・和田 (西京)		宇高・蕪木 (洛西)	91
38	嶋田・田中雄 (洛南)		森・川崎 (嵯峨野)	92
39	齋藤・四塚 (明德)		稲見・江口 (桃山)	93
40	山元・土阪 (南陽)		丸本・森田 (工学院)	94
41	田中・山口 (菟道)		上段・森田 (京産附)	95
42	川崎・岡野 (立命館)		嶋田・森本 (鳥羽)	96
43	石丸・山柁 (桃山)		麻生・清水 (西京)	97
44	乾・牧野 (菟道)		門下・萩野 (亀岡)	98
45	長谷川・堂本 (南陽)		板井・宮井 (桃山)	99
46	粉川・船越 (洛西)		峯野・西川 (京文教)	100
47	宇都・前迫 (京八幡)		宇田・清水 (すばる)	101
48	兼松・國村 (洛東)		服部・赤松 (田辺)	102
49	田岡・谷 (亀岡)		谷下・門脇 (城陽)	103
50	木村・宮田 (西城陽)		梅垣・長谷川 (桂)	104
51	中川・清水 (花園)		山下・四倉 (先端附)	105
52	上村・利倉 (洛陽総)		角田・木津 (菟道)	106
53	中井・松岡 (鳥羽)		五十嵐・前田 (同志社)	107
54	荻田・駒井 (先端附)		前川・木下 (平安)	108

男子ダブルス [2]

109	堀・谷上 (平安)					池田・初田 (洛東)	163
110	高岡・西田 (京産附)	3	1	3	0	嶋谷・小野原 (工学院)	164
111	中川・高田 (桃山)	1			3	堀井・十倉 (山城)	165
112	牛島・重山 (洛東)				3	大野・新山 (北嵯峨)	166
113	宇野・小野 (洛星)	3	0	0	3	今井・古場 (洛西)	167
114	渋谷・中村 (鳥羽)	3	3		3	田中・堺 (西京)	168
115	千葉・深海 (すばる)	2			3	金山・櫻井 (京産附)	169
116	外窪・山岡 (桂)		3		3	安達・松原 (北稜)	170
117	谷口・鴛田 (大谷)	0	0	2	3	山本・小原 (菟道)	171
118	平木・浦 (紫野)	3			3	竹田・森田 (同国)	172
119	中井戸・川田 (木津)	0			3	山賀・松田 (先端附)	173
120	今川・宮浦 (南陽)	3	1	3	0	吉田・松村 (桃山)	174
121	小塚・宮木 (先端附)		3		3	橋本・田中 (洛南)	175
122	楠本・土田 (立命館)				3	黒川・下宮 (西城陽)	176
123	堀池・濱中 (菟道)	3	3	0	0	木山・村防 (立命館)	177
124	保野・三山 (城陽)	0			3	藤川・原田 (桂)	178
125	天橋・山口 (工学院)	3			3	藤田・細山 (すばる)	179
126	堀江・勇崎 (西乙訓)	1	3	3	3	方山・村田 (桃山)	180
127	中嶋・木崎 (西城陽)	3	0		3	三橋・岑山 (鳥羽)	181
128	谷田・市橋 (同国)	2			3	藤井・竹本 (同志社)	182
129	大塚・東 (向陽)	3			3	鶴村・赤埴 (南陽)	183
130	宇都・島田 (京八幡)	0	3		3	民部・武市 (城陽)	184
131	金加・宮原 (西京)	1	0	3	0	小森・吉原 (木津)	185
132	成田・中塚 (北嵯峨)	3			3	白井・日吉 (嵯峨野)	186
133	久保田・内堀 (桃山)	0			2	諏訪・上中 (大谷)	187
134	大石・門脇 (嵯峨野)	3	0	2	3	石川・樋口 (亀岡)	188
135	宮本・川村 (花園)		3		3	四浦・河原 (東山)	189
136	田中・八木 (桃山)		3		3	満田・井野 (菟道)	190
137	阪部・藤松 (洛東)	3	2	3	0	山本・田中 (立命館)	191
138	出路・二瓶 (花園)	0			3	月本・佐野 (城陽)	192
139	山中・梅津 (大谷)	3			3	日置・小原 (先端附)	193
140	小原・浅田 (西城陽)	0	2	0	3	林・寺田 (南陽)	194
141	森田・王藤 (翔英)		3		3	清水・平本 (すばる)	195
142	齋藤・和田 (亀岡)	3			3	櫛田・橋 (桃山)	196
143	吉岡・堀 (洛陽総)	3			3	山口・尼崎 (田辺)	197
144	馬野・咲田 (工学院)	0	3		0	藤原・村中 (京八幡)	198
145	久保・山平 (木津)	3	0	1	2	中西・榎本 (嵯峨野)	199
146	八田・竹内 (明德)	1			3	宮本・三好 (洛星)	200
147	甲斐・佐々木 (菟道)	3			3	田村・森 (平安)	201
148	篠岡・小嶋 (嵯峨野)	0	0	3	3	湯浅・白方 (向陽)	202
149	西野・小倉 (城陽)		3		3	山田・鈴木 (鳥羽)	203
150	北川・酒井 (山城)		3		3	松本・金谷 (嵯峨野)	204
151	中野・工藤 (南丹)	0	0	3	3	澤見・塚原 (南陽)	205
152	榎木・下村 (北稜)	3			3	坂本・堀 (西城陽)	206
153	山本・石川 (桃山)	1			0	東尾・福留 (菟道)	207
154	仲・伊藤 (京産附)	3	3	1	1	飯田・戸田 (北嵯峨)	208
155	橋村・堀江 (洛西)		2		3	三木・酒匂 (東稜)	209
156	中谷・迫田 (京文教)	3			3	伊藤・森本 (西京)	210
157	井津・咲本 (先端附)	2	3		2	園村・小田 (西乙訓)	211
158	菅浪・鎌田 (すばる)	0	2	0	0	平井・山中 (大谷)	212
159	大田・町 (南陽)	3			3	柴田・足立 (花園)	213
160	佐々木・末次 (嵯峨野)	3			3	鍛冶・山崎 (翔英)	214
161	北川・白坂 (西京)	0	0	3	3	今堀・内海 (洛西)	215
162	福原・若月 (東山)		3		3	山田・奥野 (東山)	216

女子ダブルス

1	杉永・足立 (平安)		斗巍下・林 (京成章)	56
2	河上・押谷 (京都女)		彦坂・川南 (東稜)	57
3	竹内・小野 (同国)		松浦・大見 (同志社)	58
4	滝上・京谷 (工学院)		青木・平田 (平安女)	59
5	和田・杉本 (洛西)		荒川・中村 (南陽)	60
6	吉川・小川 (立命館)		野口・大東 (京都女)	61
7	菊池・垣見 (南陽)		竹下・西田 (鳥羽)	62
8	竹中・早野 (山城)		野尻・太田 (平安)	63
9	岩井・榑本 (菟道)		水島・小坂 (桂)	64
10	外田・茂山 (平安女)		木村・平木 (大谷)	65
11	井上・大南 (同志社)		涌波・西田 (北稜)	66
12	田渕・田村 (桃山)		藤田・木由 (菟道)	67
13	清水・安藤 (亀岡)		高島・石原 (同国)	68
14	本山・原 (先端附)		山野・源 (嵯峨野)	69
15	堀口・藤本 (嵯峨野)		藤野・上田 (同国)	70
16	吉崎・杉山 (同国)		井上・鍬田 (菟道)	71
17	岡本・酒井 (城陽)		安岡・小島 (京都女)	72
18	西田・船長 (菟道)		安藤・小林 (南丹)	73
19	西木・大塚 (京文教)		大野・佐伯 (すばる)	74
20	木村香・江口 (平安)		井出・東村 (西京)	75
21	吉井・小野 (京成章)		橋本・道下 (先端附)	76
22	川治・今江 (北稜)		柴山・藤原 (亀岡)	77
23	大西・前川 (京都女)		池田・大原 (京都女)	78
24	伊藤・源田 (西京)		森岡・中川 (京文教)	79
25	中村・野口 (南陽)		森岡・島田 (西城陽)	80
26	原口・田嶋 (桃山)		谷口・テネットィ (城陽)	81
27	廣瀬・木村 (鳥羽)		前田・谷尾 (立命館)	82
28	平塚・下村 (先端附)		山本・内山 (桃山)	83
29	上川・小島 (菟道)		宍戸・岸本 (菟道)	84
30	福井・矢野 (桂)		佐藤・竹原 (同国)	85
31	中村・大谷 (鳥羽)		田畑・上田 (亀岡)	86
32	藤森・山西 (立命館)		木村・片倉 (京都女)	87
33	中澤・山地 (同国)		森・杉本 (山城)	88
34	藤村・杉本 (東稜)		靱山・小林 (平安女)	89
35	佐藤・木村真 (平安)		波部・坂田 (先端附)	90
36	茨木・九鬼 (菟道)		河原・坂口 (平安)	91
37	藤原・岡田 (南陽)		高山・高山 (西城陽)	92
38	村橋・山村 (西城陽)		久保田・上堀 (同志社)	93
39	森・花田 (西乙訓)		新實・植村 (京文教)	94
40	湯浅・伊藤 (京都女)		齊藤・田中 (南陽)	95
41	竹田・竹中 (京成章)		多田・播磨 (城陽)	96
42	雨森・内藤 (洛東)		川又・吉岡 (花園)	97
43	三浦・吉崎 (洛西)		北野・生部 (華頂女)	98
44	増田・宮川 (大谷)		安達・村崎 (菟道)	99
45	中村・宮原 (菟道)		宮野・濱川 (工学院)	100
46	中川・奥村 (京都女)		谷澤・岡本 (大谷)	101
47	片岡・前田 (先端附)		藤本・清水 (南陽)	102
48	山本・前田 (嵯峨野)		荻野・山岸 (洛西)	103
49	渡辺・西村 (すばる)		増田・山田 (桃山)	104
50	三島・田井 (北稜)		東・小森 (洛東)	105
51	畑山・村上 (亀岡)		小池・藤原 (鳥羽)	106
52	谷口・奥田 (京都女)		渡利・竹村 (桂)	107
53	野村・八田 (北嵯峨)		高橋・山口 (嵯峨野)	108
54	鈴木・天津 (南陽)		齋藤・田村 (京都女)	109
55	水間・仲島 (桃山)		能勢・牡丹 (立命館)	110