

第 34 回 近畿高等学校新人卓球大会

兼

第 47 回 全国高等学校選抜卓球大会 近畿地区予選会

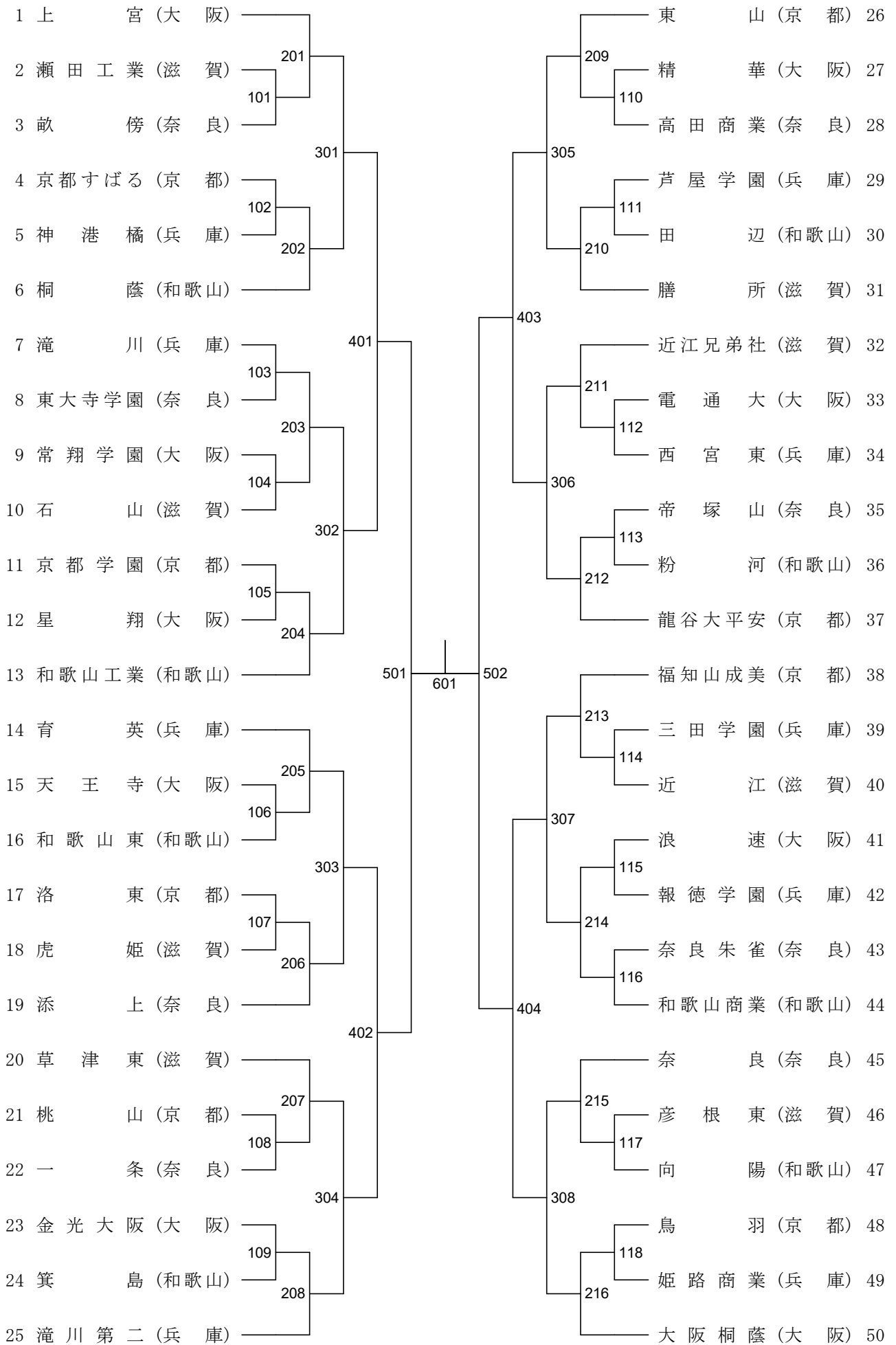
日時 2019（令和元）年
12月20日（金）～21日（土）

場所 兵庫県 グリーンアリーナ神戸

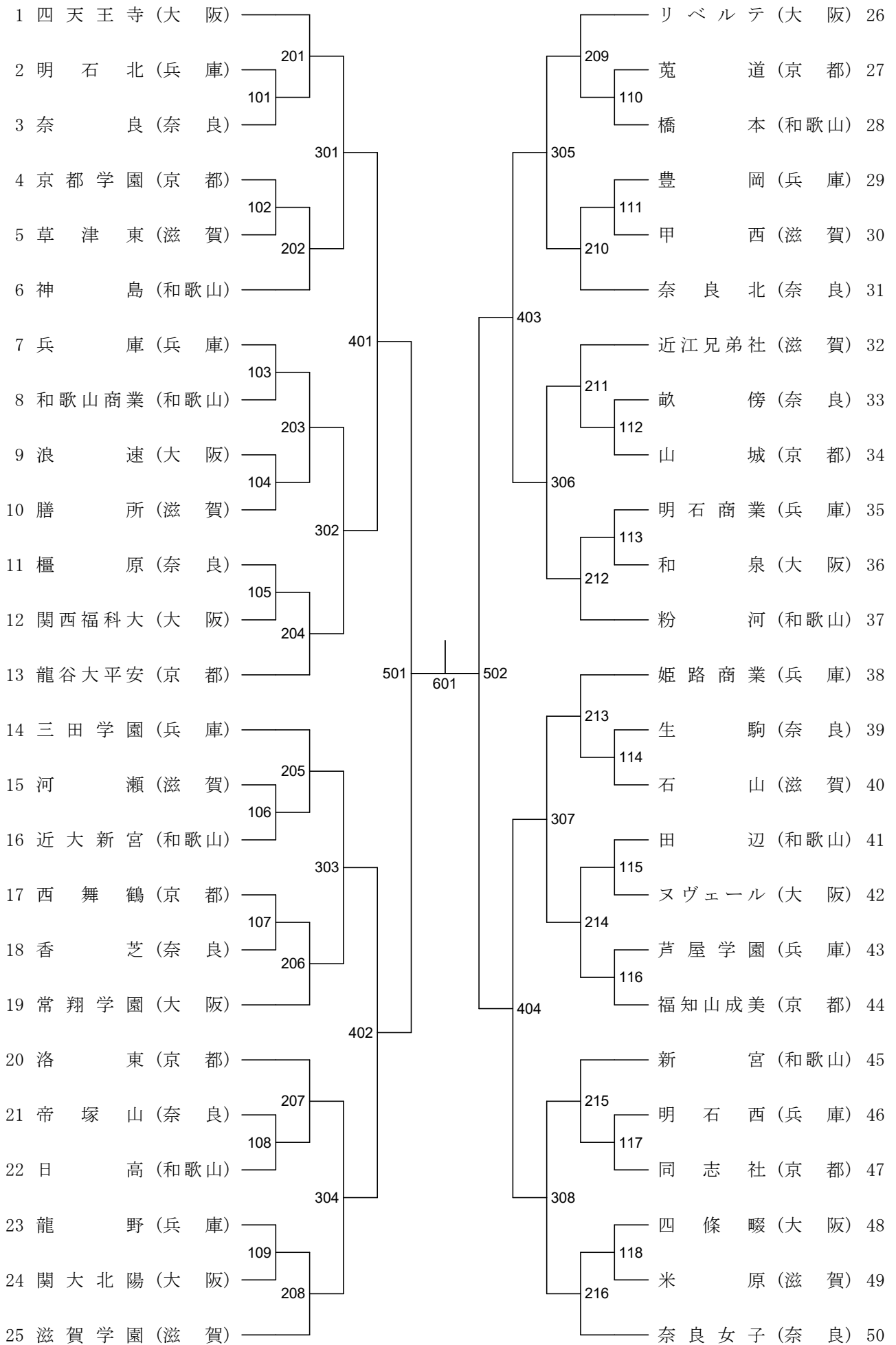
主催 近畿高等学校体育連盟

主管 兵庫県高等学校体育連盟卓球専門部

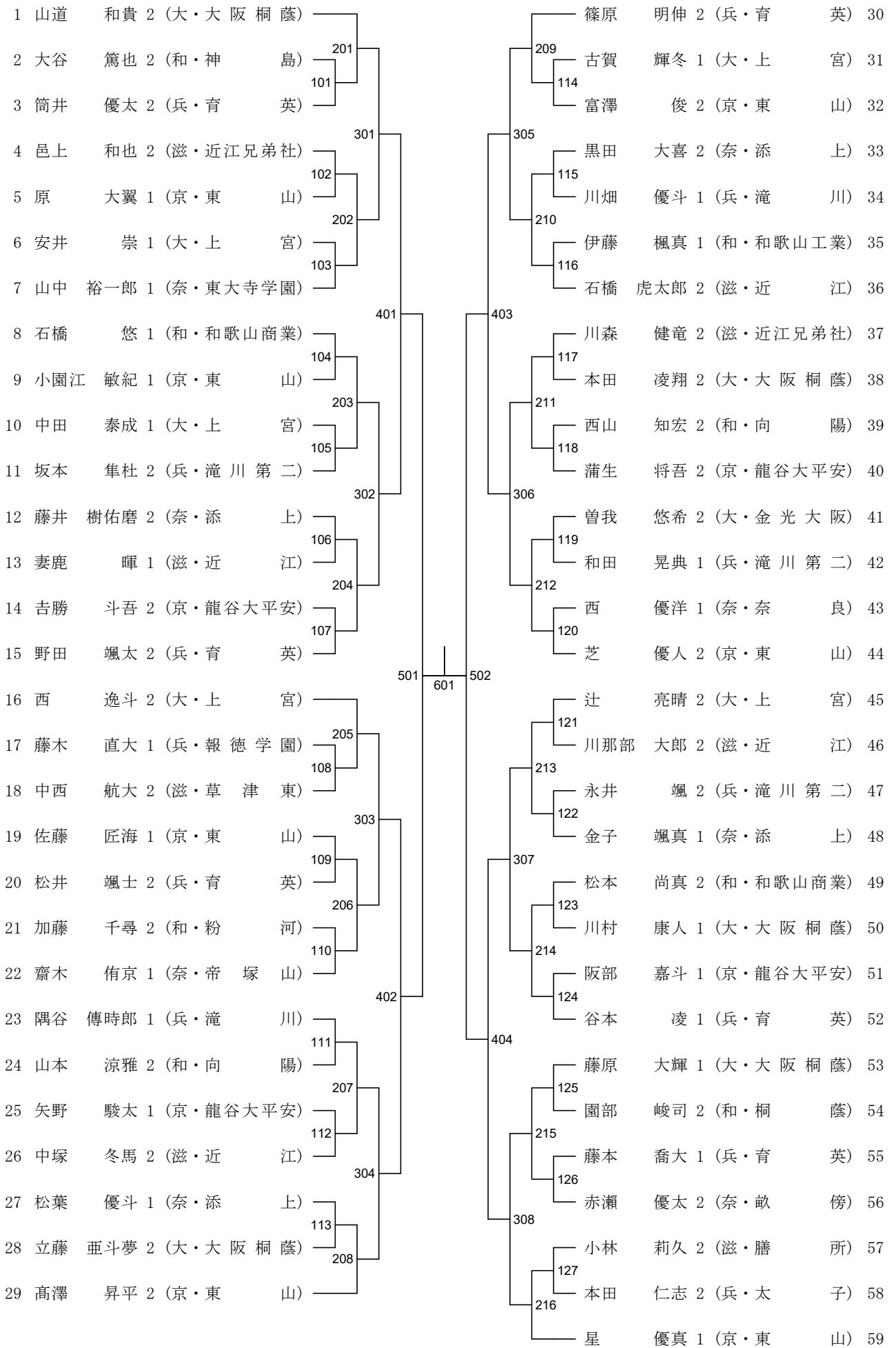
男子学校对抗



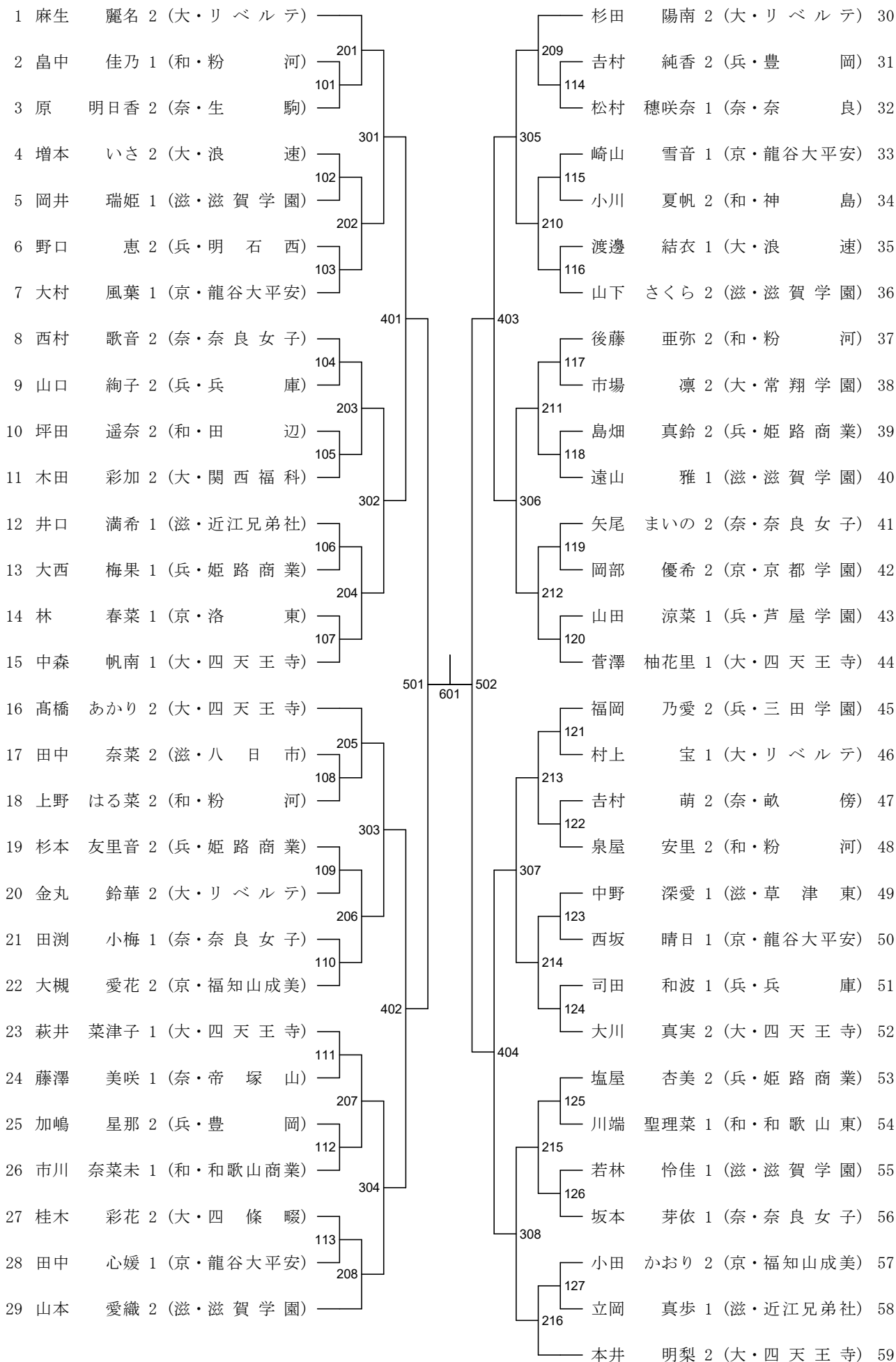
女子学校对抗



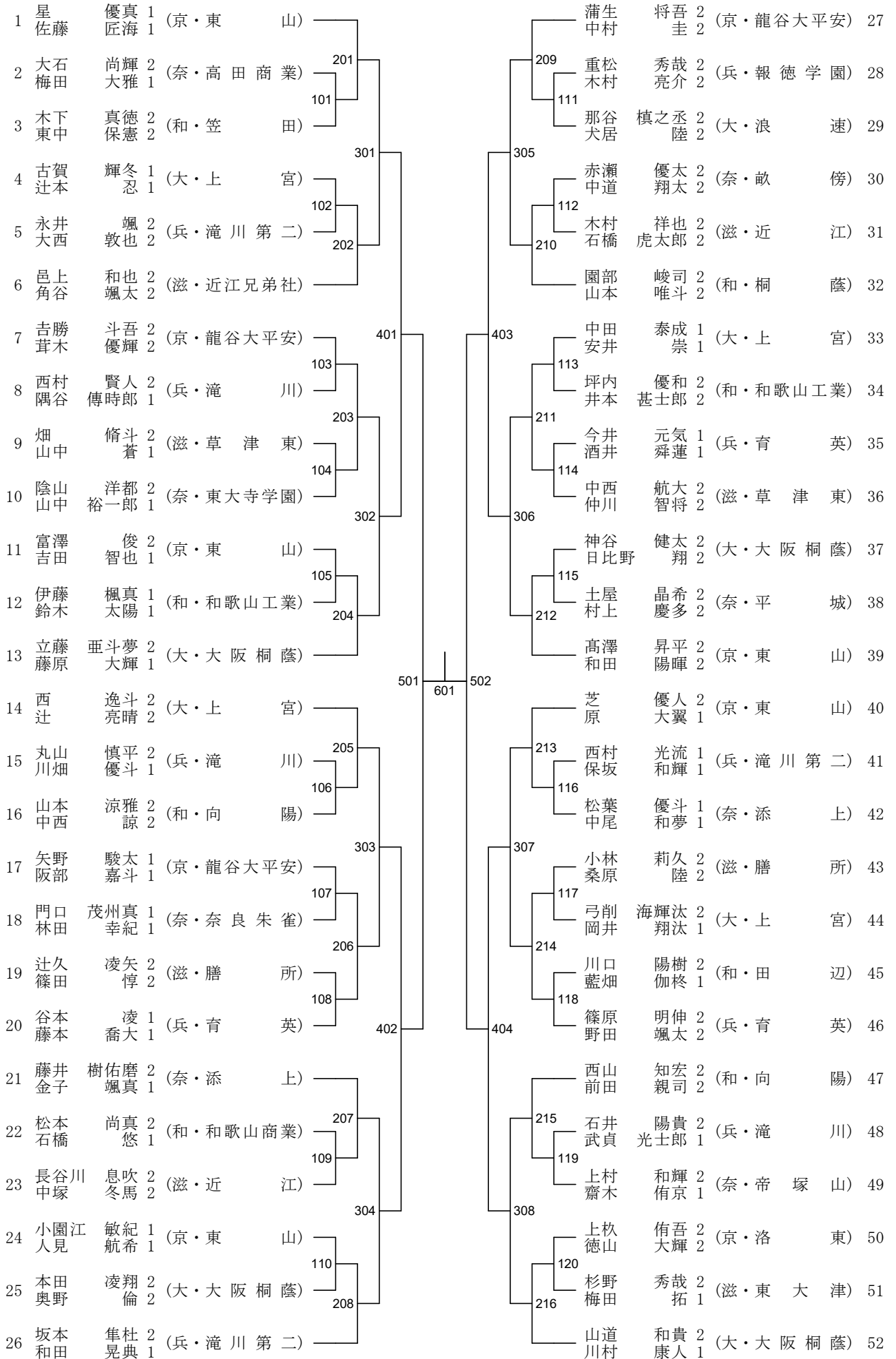
男子シングルス



女子シングルス



男子ダブルス



女子ダブルス

| | | |
|----|-------------------|--------------------------|
| 1 | 杉田 陽南 2 (大・リベルテ) | 高橋 あかり 2 (大・四天王寺) 28 |
| | 金丸 鈴華 2 | 中森 帆南 1 |
| 2 | 石河 野々華 1 (滋・彦根東) | 209 池内 夏穂 2 (滋・玉川) 29 |
| | 高木 香澄 1 | 木村 真子 2 |
| 3 | 林 春菜 1 (京・洛東) | 112 冢瀬 怜奈 2 (奈・奈良女子) 30 |
| | 松井 希 1 | 滝谷 叶悠 2 |
| 4 | 殿田 早矢 2 (和・那賀) | 305 野口 惠 2 (兵・明石西) 31 |
| | 立石 夢華 1 | 山本 遥香 2 |
| 5 | 加嶋 星那 2 (兵・豊岡) | 113 大槻 愛花 2 (京・福知山成美) 32 |
| | 野澤 れい 2 | 小田 かおり 2 |
| 6 | 望月 李花 2 (奈・帝塚山) | 210 中上 小澄 2 (和・近大新宮) 33 |
| | 澤田 恵実 2 | 竹上 千尋 2 |
| 7 | 後藤 亜弥 2 (和・粉河) | 403 村井 桃果 2 (京・龍谷大平安) 34 |
| | 泉屋 安里 2 | 川本 紗希 2 |
| 8 | 杉本 理奈 1 (京・龍谷大平安) | 114 木織 悠 1 (大・関大北陽) 35 |
| | 木村 咲葵 1 | 國村 乃彩 2 |
| 9 | 中本 まり 2 (大・ヌヴェール) | 211 新熊 涼葉 2 (奈・香芝) 36 |
| | 本宮 珠妃 2 | 山本 菜月 1 |
| 10 | 山下 さくら 2 (滋・滋賀学園) | 115 坪田 遥奈 2 (和・田辺) 37 |
| | 遠山 雅 1 | 井戸 瑛莉子 2 |
| 11 | 原 明日香 2 (奈・生駒) | 306 岡井 瑞姫 1 (滋・滋賀学園) 38 |
| | 原田 美音 1 | 前田 沙心楓 1 |
| 12 | 下河内 結菜 1 (大・三国丘) | 116 福田 瑞季 1 (兵・龍野) 39 |
| | 奥中 香帆 1 | 栗山 若葉 2 |
| 13 | 島畑 真鈴 2 (兵・姫路商業) | 212 麻生 麗名 2 (大・リベルテ) 40 |
| | 大西 梅果 1 | 村上 宝 1 |
| 14 | 山本 愛織 2 (滋・滋賀学園) | 501 福岡 乃愛 2 (兵・三田学園) 41 |
| | 若林 怜佳 1 | 601 稲山 さゆり 2 |
| 15 | 近川 楓華 1 (和・和歌山商業) | 213 中藪 萌 2 (滋・近江兄弟社) 42 |
| | 市川 奈菜未 1 | 117 藤井 里帆 2 |
| 16 | 地主 果奈 2 (兵・明石北) | 湊 優佳 2 (大・和泉) 43 |
| | 福嶋 純子 2 | 崎野 由加里 2 |
| 17 | 津曲 美穂 2 (大・昇陽) | 307 上野 はる菜 2 (和・粉河) 44 |
| | 坂本 舞香 1 | 嶋本 陽香 1 |
| 18 | 佃 緒夏 1 (兵・三田学園) | 118 矢尾 まいの 2 (奈・奈良女子) 45 |
| | 高橋 美結 1 | 田淵 小梅 1 |
| 19 | 崎山 雪音 1 (京・龍谷大平安) | 214 中島 璃子 2 (京・同志社) 46 |
| | 大村 風葉 1 | 119 桑原 里桜子 2 |
| 20 | 西村 歌音 2 (奈・奈良女子) | 404 塩屋 杏美 2 (兵・姫路商業) 47 |
| | 坂本 芽依 1 | 杉本 友里音 2 |
| 21 | 吉村 萌 2 (奈・畝傍) | 西坂 晴日 1 (京・龍谷大平安) 48 |
| | 谷口 真子 2 | 田中 心媛 1 |
| 22 | 向井 円香 2 (大・常翔学園) | 215 九鬼 美晴 2 (和・向陽) 49 |
| | 酒井 美風 2 | 120 栗山 奈々 1 |
| 23 | 岡部 優希 2 (京・京都学園) | 宮本 風香 2 (滋・滋賀学園) 50 |
| | 松本 咲良子 2 | 内水 千咲子 1 |
| 24 | 井口 満希 1 (滋・近江兄弟社) | 308 吉村 純香 2 (兵・豊岡) 51 |
| | 立岡 真歩 1 | 121 三宅 優花 2 |
| 25 | 倉本 亜由香 1 (和・新宮) | 216 畑 美智子 1 (奈・帝塚山) 52 |
| | 杉山 弥衣 1 | 藤澤 美咲 1 |
| 26 | 大槻 優葉 1 (兵・兵庫) | 208 大川 真実 2 (大・四天王寺) 53 |
| | 司田 和波 1 | 本井 明梨 2 |
| 27 | 萩井 菜津子 1 (大・四天王寺) | |
| | 菅澤 柚花里 1 | |