

平成27年度両丹高等学校卓球選手権

兼全国高校総体・近畿高校卓球選手権 両丹予選

日時 2015(平成27)年 4月29日 (水・祝)
5月2日 (土) すべて9時より

会場 宮津市民体育館

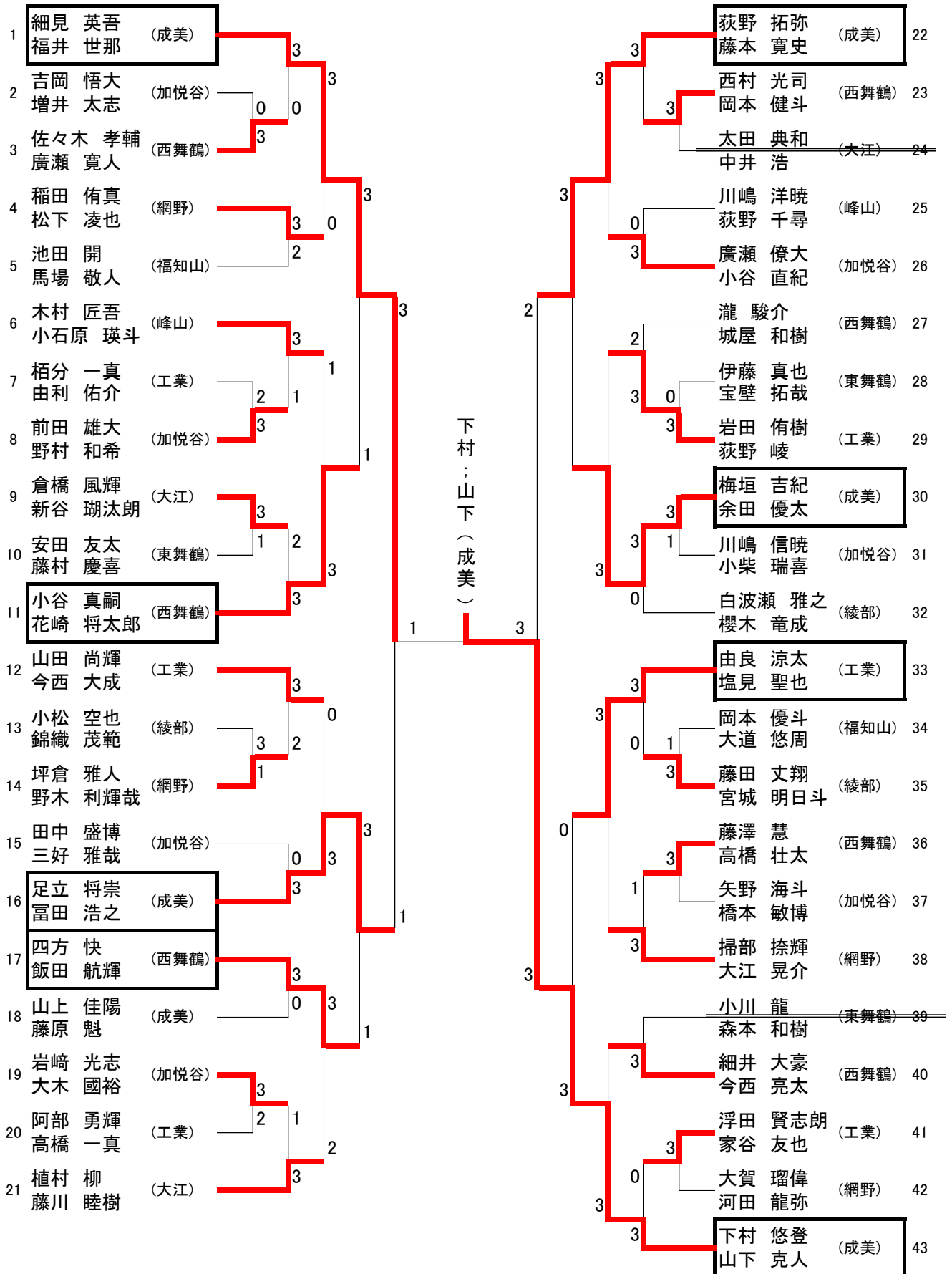
大会役員

大会会長	平井清司	
大会委員長	宮部和真	
進行	西村万寿雄	芦田麻由理
会計	草木梨沙	
審判	小田垣健	
競技	卯瀬喜崇	
総務・記録	大川友康	

両丹高等学校卓球選手権

2015年4月29日(水) 宮津市民体育館

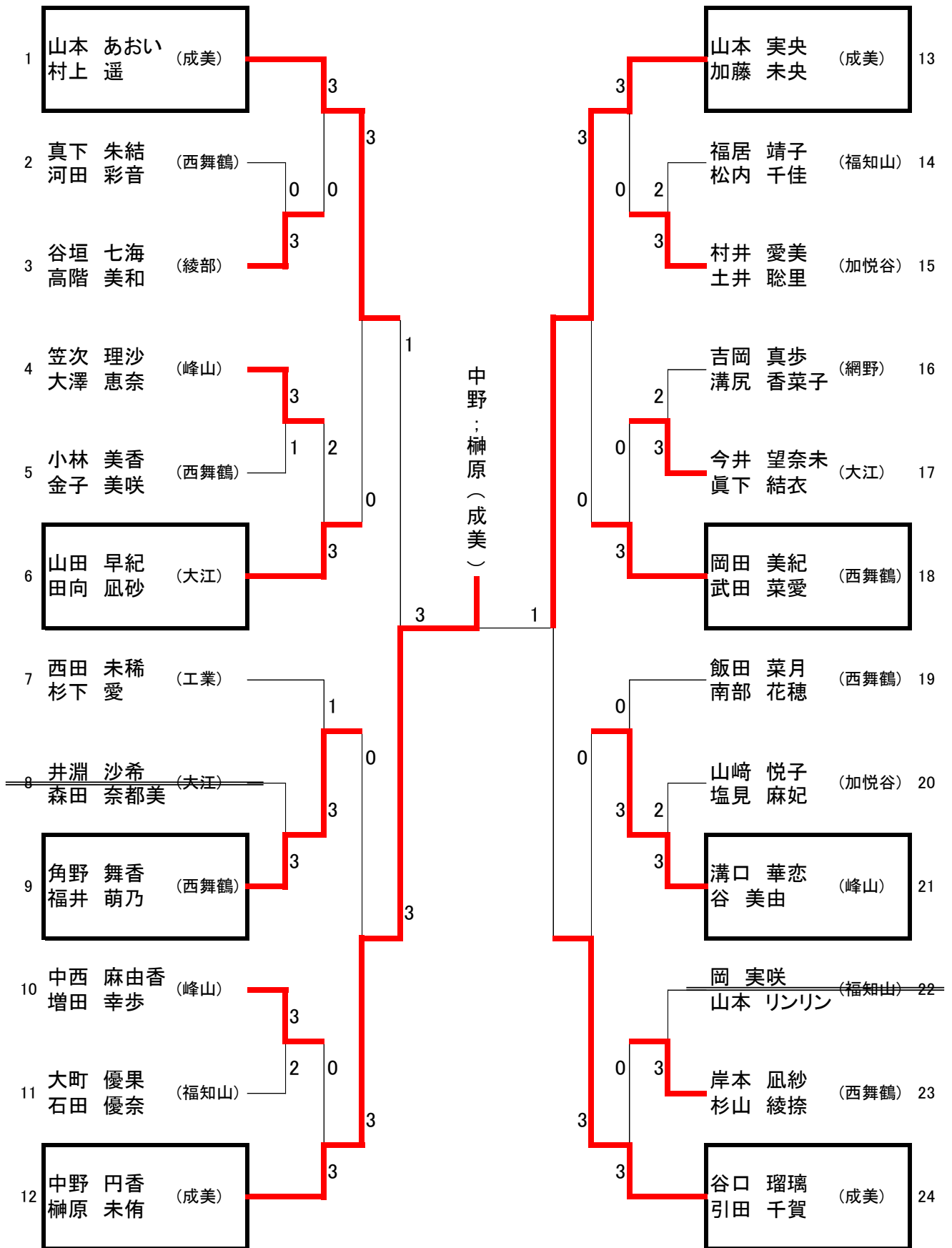
男子ダブルス



両丹高等学校卓球選手権

2015年4月29日(水) 宮津市民体育館

女子ダブルス

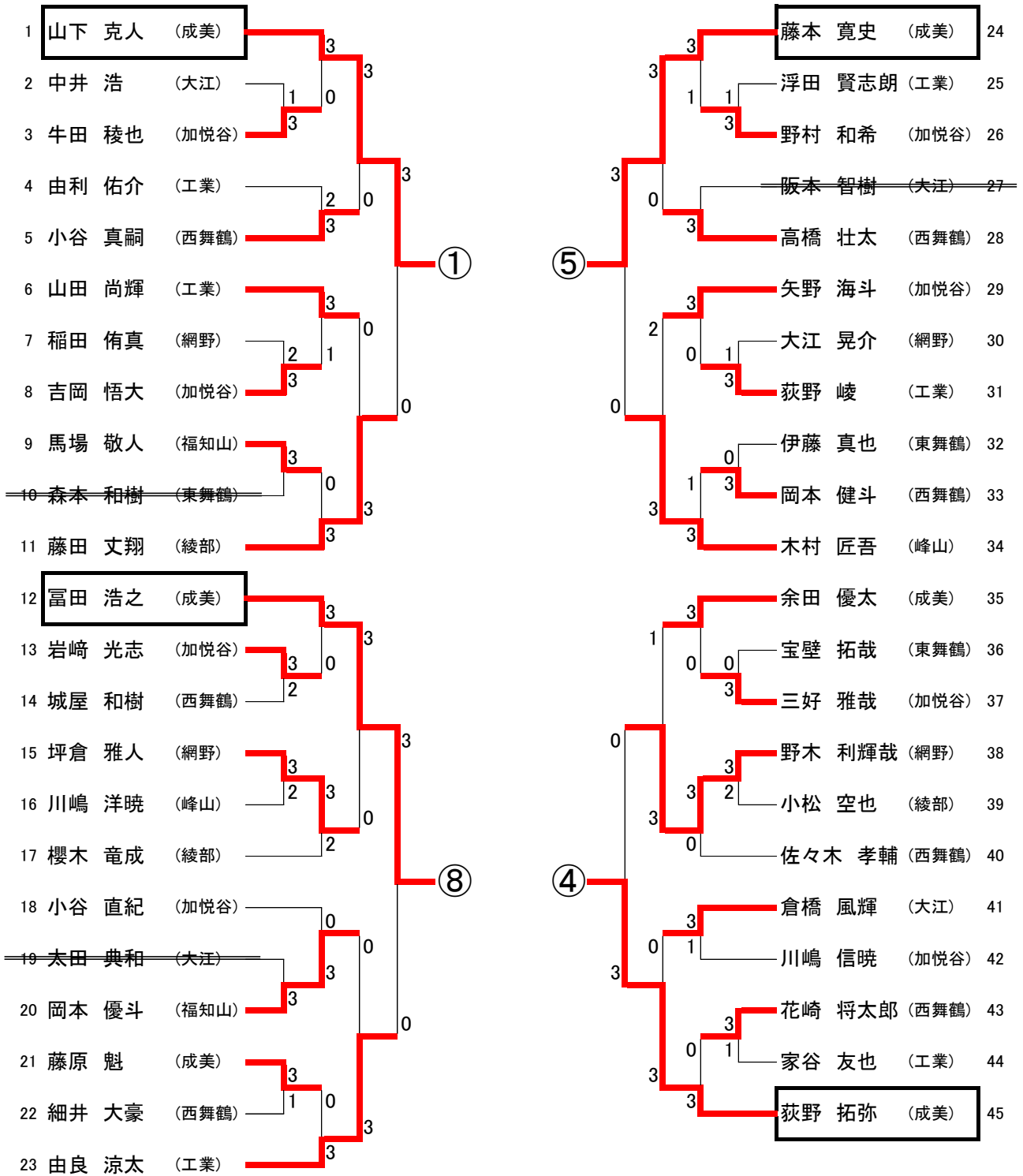


函丹高等学校卓球選手権

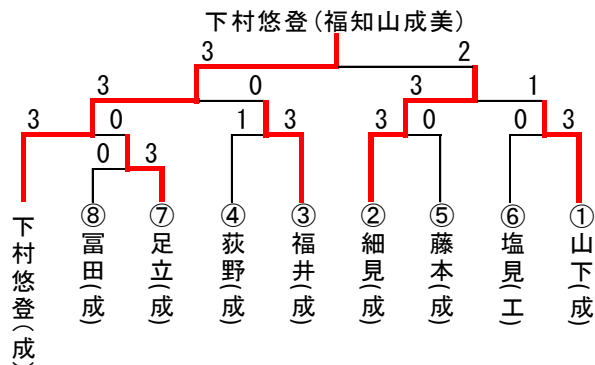
2015年4月29日(水) 宮津市民体育館

男子シングルス(1/2)

一次予選免除: 下村 悠登(福知山成美)



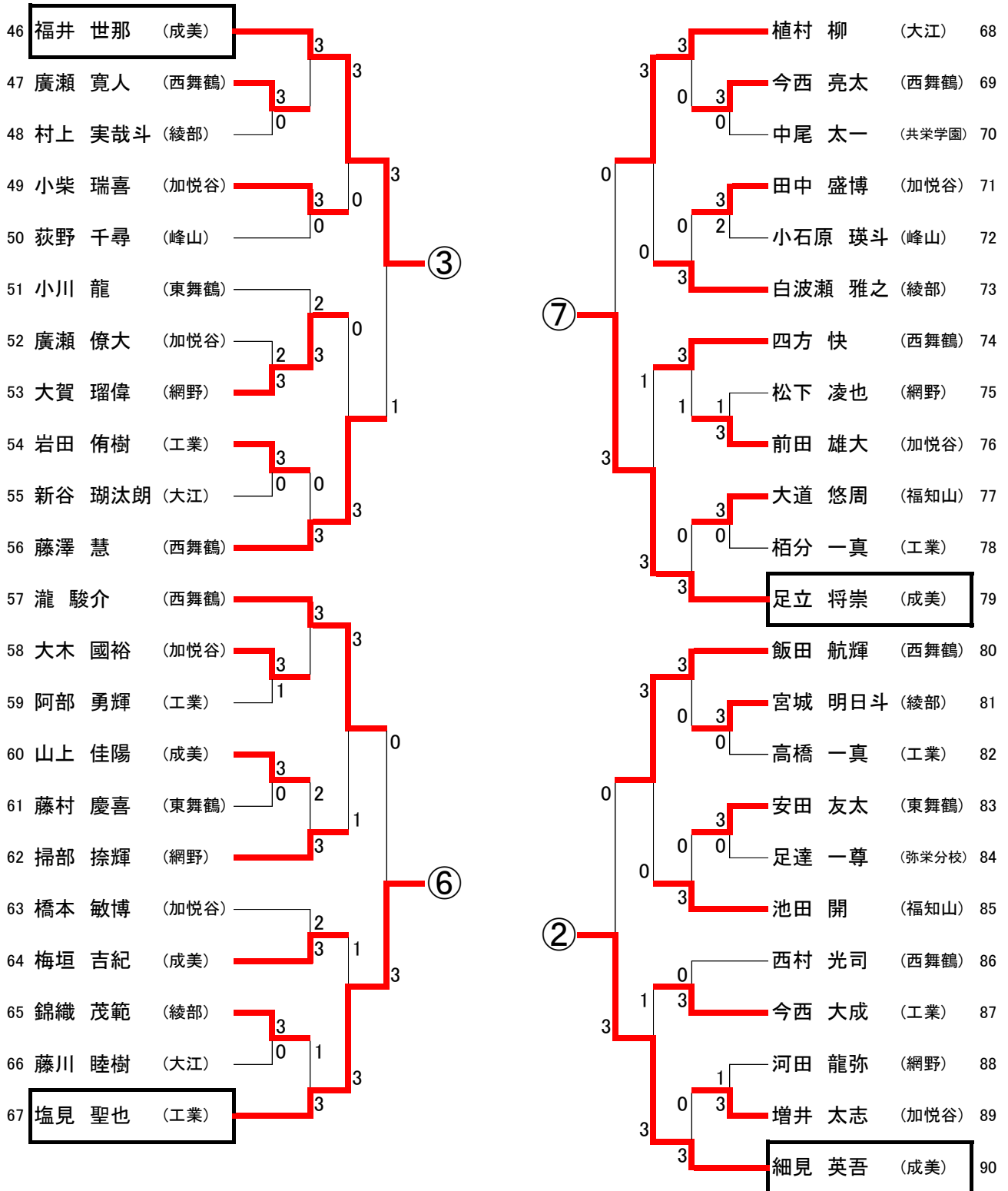
決勝トーナメント



両丹高等学校卓球選手権

2015年4月29日(水) 宮津市民体育館

男子シングルス(2/2)

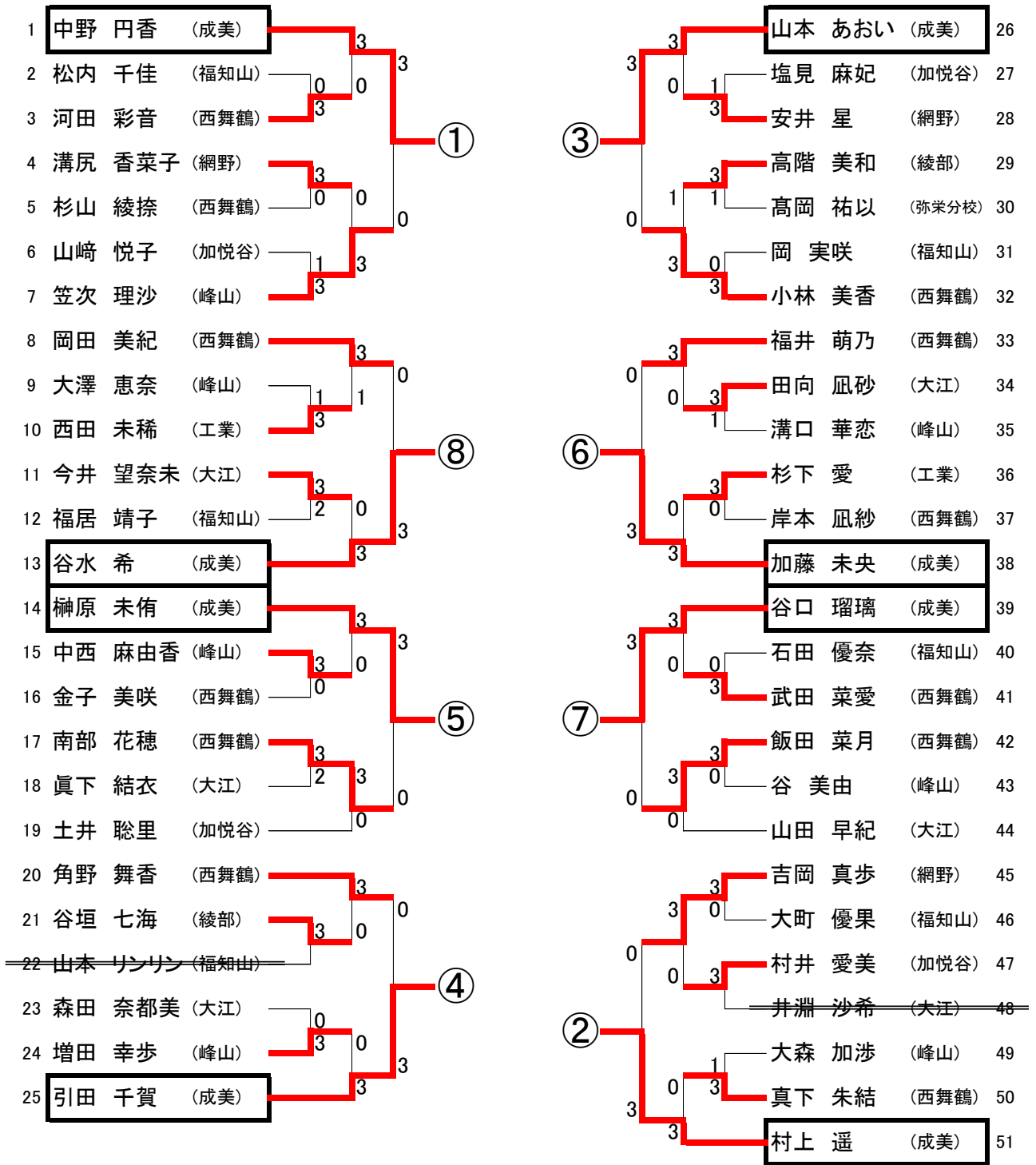


両丹高等学校卓球選手権

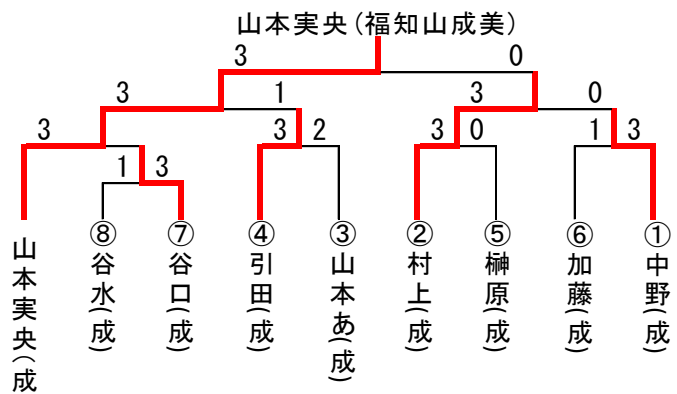
2015年4月29日(水) 宮津市民体育館

女子シングルス

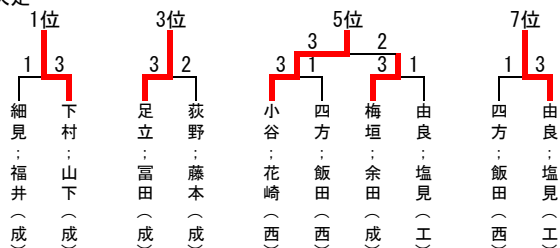
一次予選免除: 山本 実央 (福知山成美)



決勝トーナメント



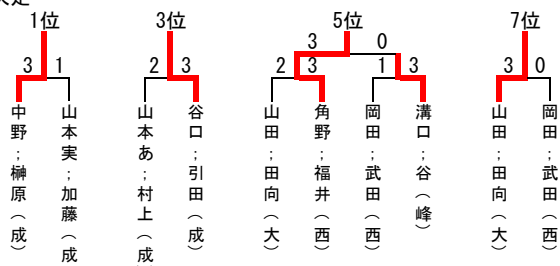
男子ダブルス
順位決定



最終順位

- ① 下村; 山下 (成)
- ② 細見; 福井 (成)
- ③ 足立; 富田 (成)
- ④ 荻野; 藤本 (成)
- ⑤ 小谷; 花崎 (西)
- ⑥ 梅垣; 余田 (成)
- ⑦ 由良; 塩見 (工)
- ⑧ 四方; 飯田 (西)

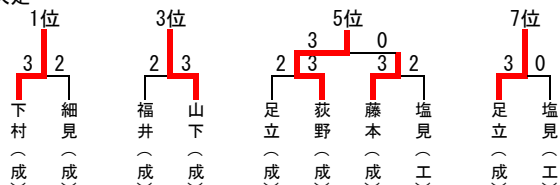
女子ダブルス
順位決定



最終順位

- ① 中野; 榊原 (成)
- ② 山本実; 加藤 (成)
- ③ 谷口; 引田 (成)
- ④ 山本あ; 村上 (成)
- ⑤ 角野; 福井 (西)
- ⑥ 溝口; 谷 (峰)
- ⑦ 山田; 田向 (大)
- ⑧ 岡田; 武田 (西)

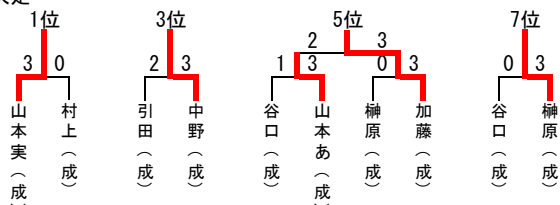
男子シングルス
順位決定



最終順位

- ① 下村 (成)
- ② 細見 (成)
- ③ 山下 (成)
- ④ 福井 (成)
- ⑤ 荻野 (成)
- ⑥ 藤本 (成)
- ⑦ 足立 (成)
- ⑧ 塩見 (工)
- ⑨ 富田 (成)

女子シングルス
順位決定



最終順位

- ① 山本実 (成)
- ② 村上 (成)
- ③ 中野 (成)
- ④ 引田 (成)
- ⑤ 加藤 (成)
- ⑥ 山本あ (成)
- ⑦ 榊原 (成)
- ⑧ 谷口 (成)
- ⑨ 谷水 (成)

男子学校対抗
最終順位

- ① 福知山成美
- ② 西舞鶴
- ③ 工業

女子学校対抗
最終順位

- ① 福知山成美
- ② 西舞鶴
- ③ 福知山

男子 シングルス上位6名・ダブルス上位2組
同点時はシングルの点数で優劣をつける

シングルス

	選手名	学校名
1位(10点)	下村 悠登(3)	福知山成美
2位(8点)	細見 英吾(3)	福知山成美
3位(6点)	山下 克人(2)	福知山成美
4位(6点)	福井 世那(2)	福知山成美
5位(4点)	荻野 拓弥(3)	福知山成美
6位(4点)	藤本 寛史(2)	福知山成美
7位(2点)	足立 将崇(1)	福知山成美
8位(2点)	塩見 聖也(2)	工業
9位(1点)	富田 浩之(1)	福知山成美
ベスト17 (1点)	藤田 丈翔(1)	綾部
	由良 涼太(3)	工業
	木村 匠吾(2)	峰山
	野木利輝哉(2)	網野
	藤澤 慧(1)	西舞鶴
	瀧 駿介(3)	西舞鶴
	植村 柳(2)	大江
	飯田 航輝(3)	西舞鶴

学校別得点

学校名	得点
成美	47
西舞鶴	6
工業	4
網野	1(1)
峰山	1(1)
加悦谷	0
綾部	1(1)
大江	1(1)
東舞鶴	0
福知山	0

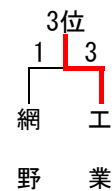
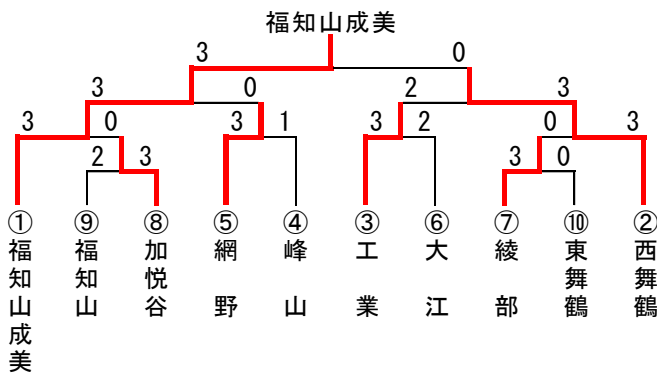


学校対抗組合せ

①福知山成美
②西舞鶴
③工業
④峰山
⑤網野
⑥大江
⑦綾部
⑧加悦谷
⑨福知山
⑩東舞鶴

ダブルス

	選手名	学校名
1位(5点)	下村 悠登(3) ; 山下 克人(2)	福知山成美
2位(4点)	細見 英吾(3) ; 福井 世那(2)	福知山成美
3位(3点)	足立 将崇(1) ; 富田 浩之(1)	福知山成美
4位(3点)	荻野 拓弥(3) ; 藤本 寛史(2)	福知山成美
5位(2点)	小谷 真嗣(3) ; 花崎将太郎(2)	西舞鶴
6位(2点)	梅垣 吉紀(2) ; 余田 優太(2)	福知山成美
7位(1点)	由良 涼太(3) ; 塩見 聖也(2)	工業
8位(1点)	四方 快(3) ; 飯田 航輝(3)	西舞鶴



女子 シングルス上位6名・ダブルス上位2組
同点時はシングルの点数で優劣をつける

シングルス

	選手名	学校名
1位(10点)	山本 実央(2)	福知山成美
2位(8点)	村上 遥(2)	福知山成美
3位(6点)	中野 円香(2)	福知山成美
4位(6点)	引田 千賀(3)	福知山成美
5位(4点)	加藤 未央(1)	福知山成美
6位(4点)	山本あおい(2)	福知山成美
7位(2点)	榊原 未侑(1)	福知山成美
8位(2点)	谷口 瑠璃(3)	福知山成美
9位(1点)	谷水 希(3)	福知山成美
ベスト17 (1点)	笠次 理沙(2)	峰 山
	岡田 美紀(2)	西舞鶴
	南部 花穂(2)	西舞鶴
	角野 舞香(1)	西舞鶴
	小林 美香(1)	西舞鶴
	福井 萌乃(1)	西舞鶴
	飯田 菜月(3)	西舞鶴
	吉岡 真歩(1)	網 野

学校別得点

学校名	得点
成 美	47
峰 山	3
西舞鶴	9
大 江	1
福知山	0
加悦谷	0



学校対抗組合せ

①福知山成美
②西舞鶴
③峰 山
④大 江
⑤加悦谷
⑥福知山

ダブルス

	選手名	学校名
1位(5点)	中野 円香(2) ; 榊原 未侑(1)	福知山成美
2位(4点)	山本 実央(2) ; 加藤 未央(1)	福知山成美
3位(3点)	谷口 瑠璃(3) ; 引田 千賀(3)	福知山成美
4位(3点)	山本あおい(2) ; 村上 遥(2)	福知山成美
5位(2点)	角野 舞香(1) ; 福井 萌乃(1)	西舞鶴
6位(2点)	溝口 華恋(3) ; 谷 美由(1)	峰 山
7位(1点)	山田 早紀(3) ; 田向 凧砂(2)	大 江
8位(1点)	岡田 美紀(2) ; 武田 菜愛(2)	西舞鶴

