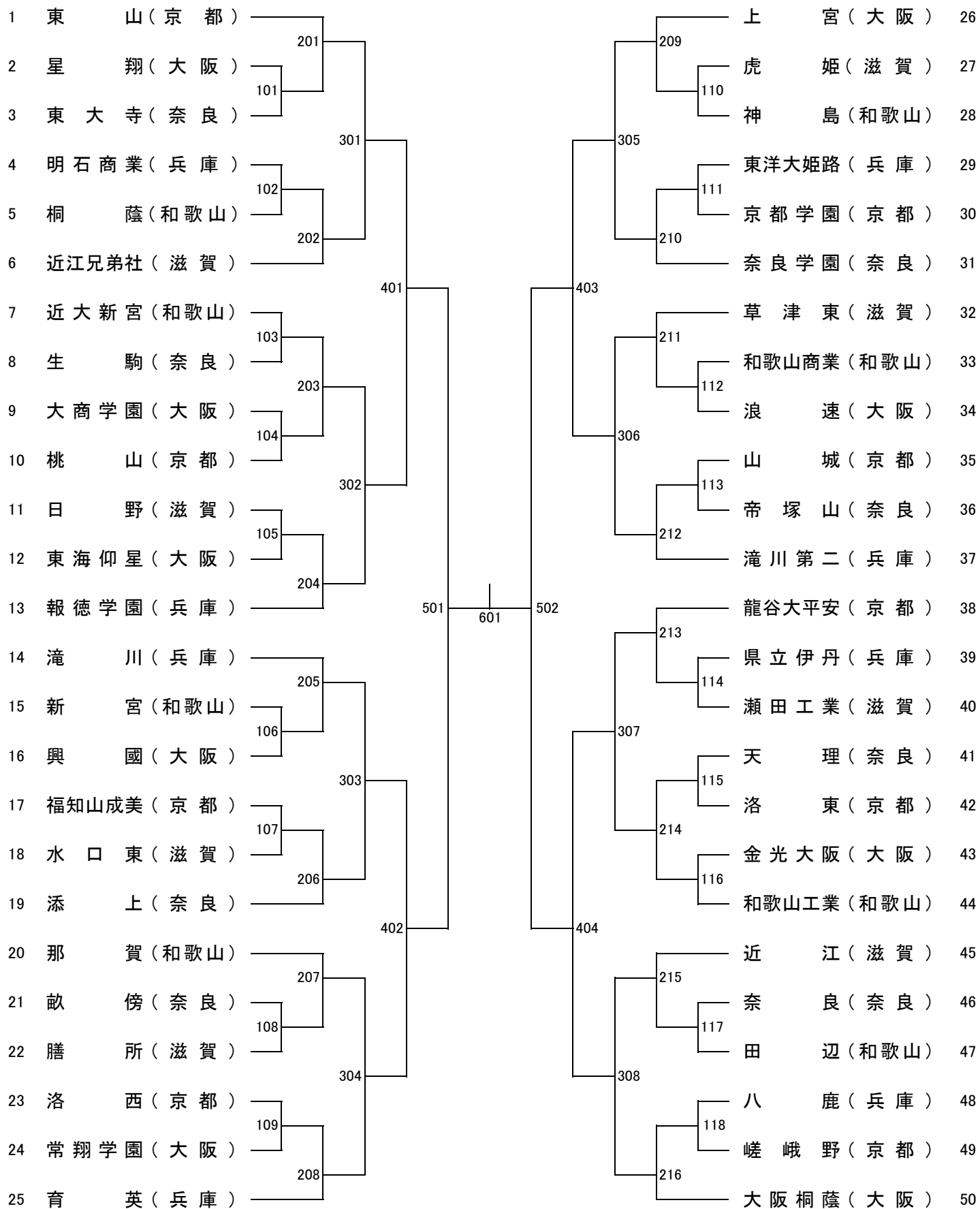
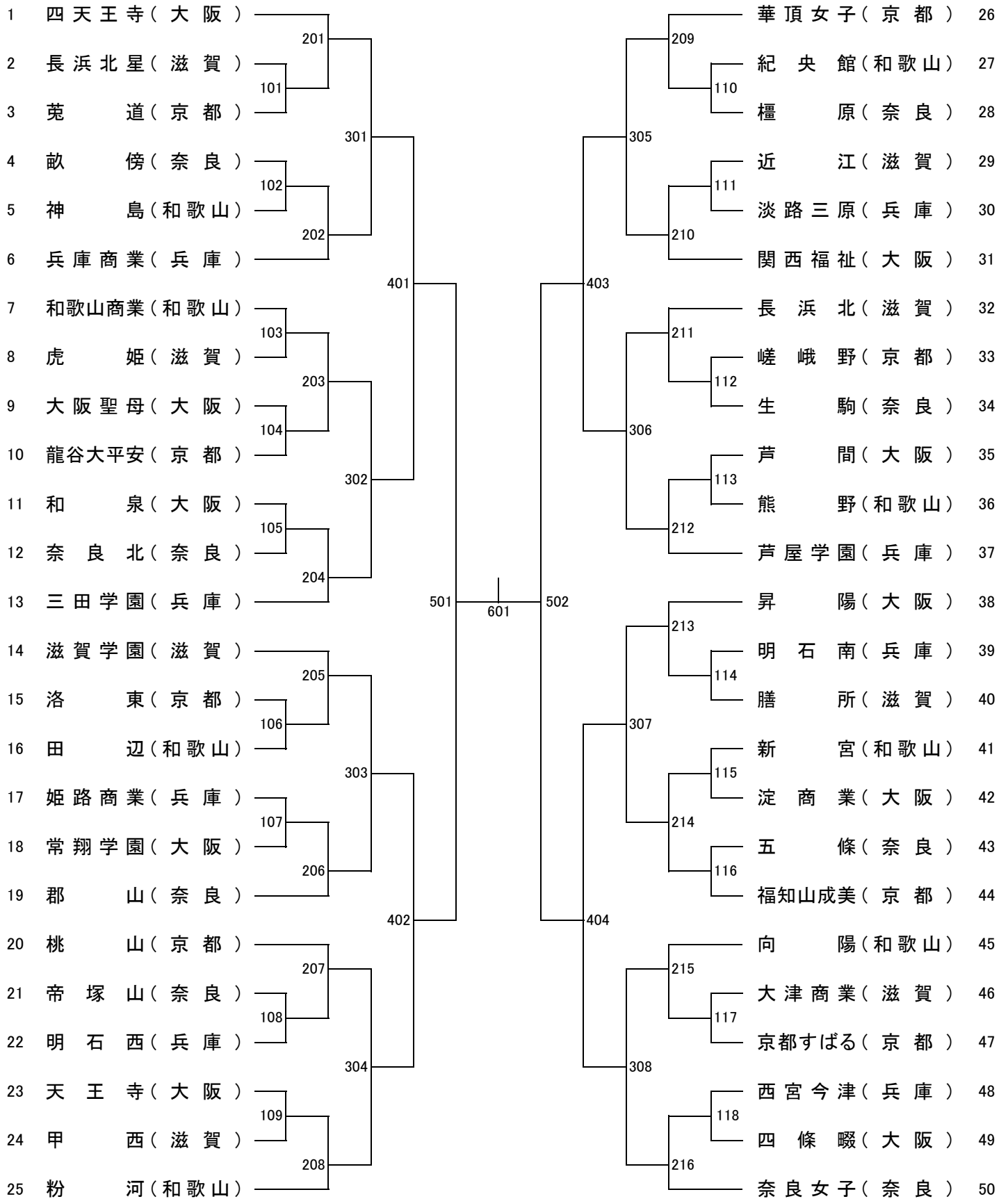


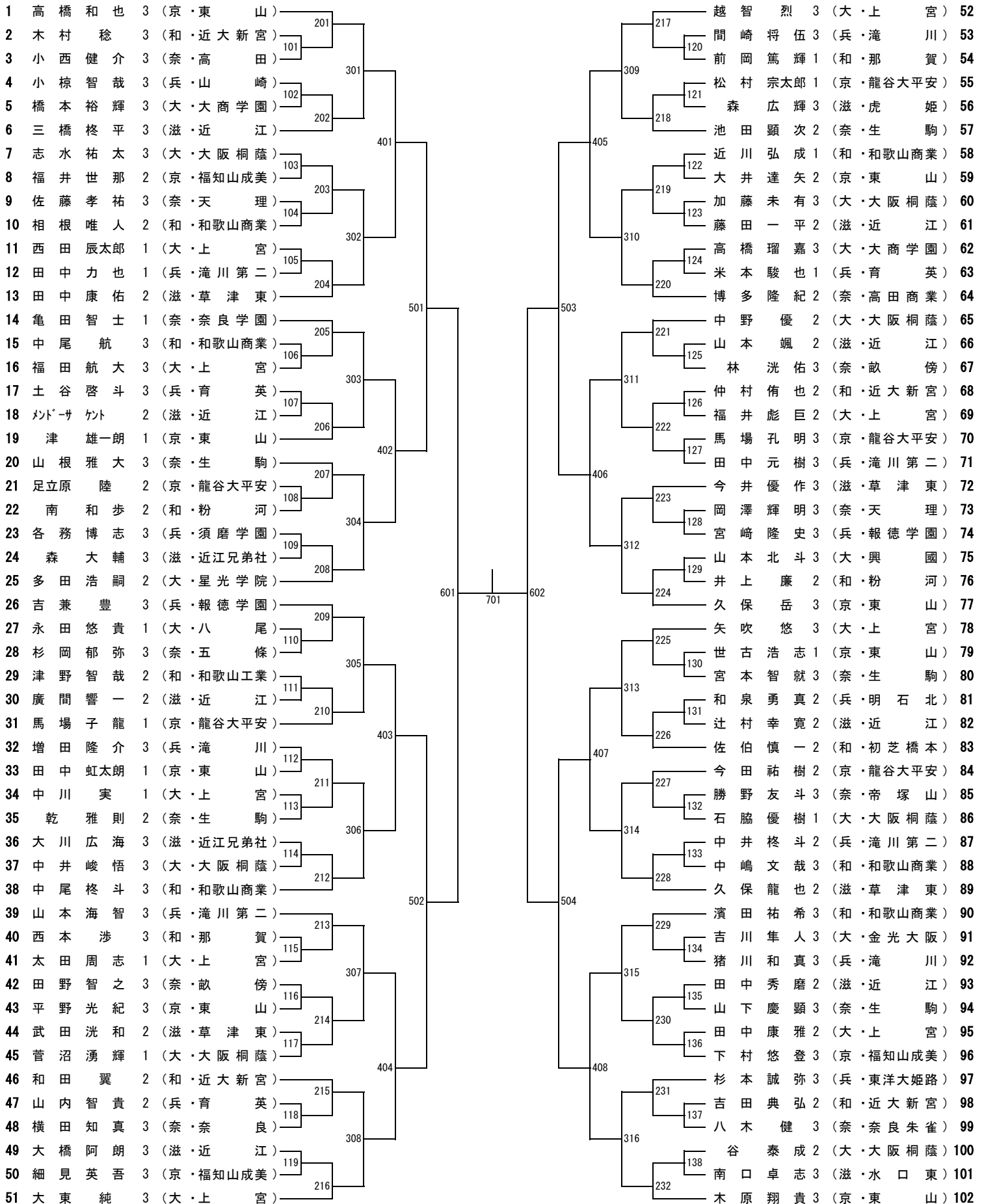
# 男子学校对抗



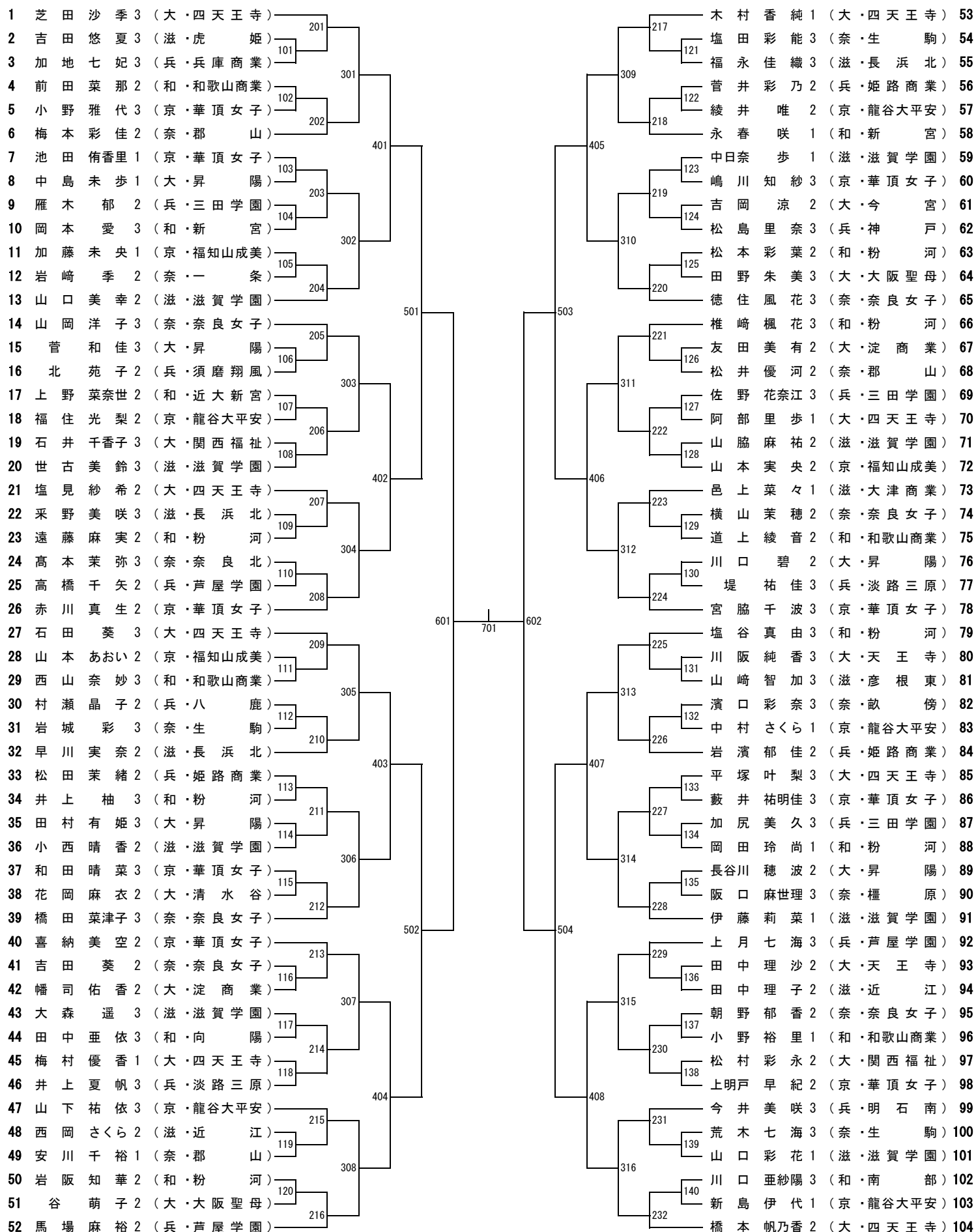
# 女子学校对抗



# 男子シングルス



# 女子シングルス

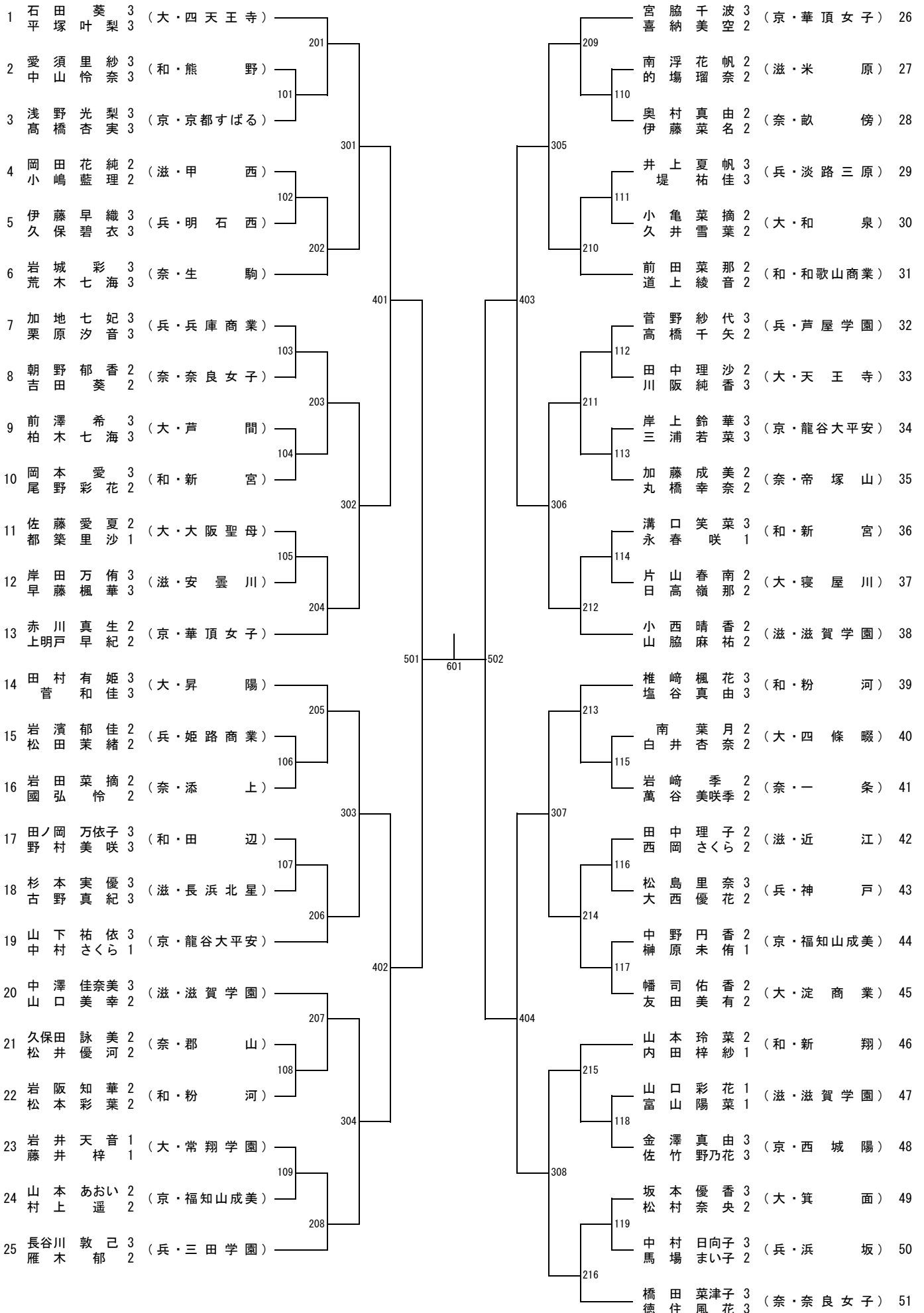


# 男子ダブルス その1

1	木原 翔貴 3 高橋 和也 3	(京・東 山)	201	越矢 智烈 3 吹 悠 3	(大・上 宮)	26	
2	中山 僚則 2 村田 郁穂 2	(大・金光大阪)	101	相根 唯人 2 近川 弘成 1	(和・和歌山商業)	27	
3	岩城 直人 3 麻野 大造 3	(滋・膳 所)	301	竹田 綾人 3 藤田 雅也 3	(京・京都すばる)	28	
4	各務 博志 3 永典 治 3	(兵・須磨学園)	102	森 広輝 3 花澤 翔流 3	(滋・虎 姫)	29	
5	速水 祐貴 3 黒田 真人 3	(奈・帝塚山)	202	山下 慶顕 3 乾 雅則 2	(奈・生 駒)	30	
6	中迫 公佑 3 垣谷 徳人 3	(和・新 宮)	401	高山 淳史 2 山口 礼士 2	(兵・県 伊丹)	31	
7	田中 秀磨 2 廣 馨一 2	(滋・近 江)	103	橋本 裕輝 3 高橋 瑠嘉 3	(大・大 商学 園)	32	
8	秋山 洋伸 3 藤原 将徳 3	(奈・奈 良)	203	水野 颯人 3 加納 大 3	(奈・平 城)	33	
9	加藤 未優 3 石脇 有樹 1	(大・大 阪桐 蔭)	104	梶原 諒平 2 細野 陸 2	(兵・加 古川 北)	34	
10	弦川 聖 3 曾東 元喜 3	(京・嵯 峨野)	302	佐伯 慎一 2 西川 湊祐 2	(和・初 芝橋 本)	35	
11	宮城 隆太 3 山本 将輝 2	(大・星 翔)	105	田村 典昭 1 松村 宗太郎 1	(京・龍 谷大 平安)	36	
12	西本 涉 3 前岡 篤輝 1	(和・那 賀)	204	西中 伶二 3 林 和希 1	(兵・滝 川第 二)	37	
13	山本 海智 3 石井 貴大 2	(兵・滝 川第 二)	501	三橋 柁平 3 藤田 一平 2	(滋・近 江)	38	
14	多田 浩嗣 2 津田 健裕 2	(大・星 光学 院)	601	井上 廉步 2 南 和 2	(和・粉 河)	39	
15	山内 智貴 2 高瀬 悠生 2	(兵・育 英)	205	岸村 純平 3 南口 卓志 3	(滋・水 口東)	40	
16	久保 直大 3 佐々木 裕人 1	(滋・甲 西)	106	竹嶋 健太 3 白川 直樹 2	(大・金 光大 阪)	41	
17	田野 智之 3 林 洸佑 3	(奈・畝 傍)	303	杉本 誠弥 3 森 光樹 3	(兵・東 洋大 姫路)	42	
18	津野 智哉 2 金 賢太 2	(和・和 歌山工 業)	107	平野 光起 3 山口 高佳 2	(京・東 山)	43	
19	馬場 子龍 1 南崎 裕人 1	(京・龍 谷大 平安)	206	横田 知真 3 林 大暉 3	(奈・奈 良)	44	
20	中尾 柁斗 3 中 航 3	(和・和 歌山商 業)	402	志濱 水祐 3 出水 晃太 2	(大・大 阪桐 蔭)	45	
21	宮前 卓哉 1 高橋 峻 1	(京・洛 東)	108	佐藤 孝祐 3 岡 輝明 3	(奈・天 理)	46	
22	今井 優作 3 中 康佑 2	(滋・草 津東)	304	大小 広海 3 小林 祐也 3	(滋・近 江兄 弟社)	47	
23	間崎 将伍 3 増田 隆介 3	(兵・滝 川)	109	中岡 亮介 3 西本 知也 2	(和・田 辺)	48	
24	雲雀 航斗 3 伊藤 慎吾 2	(奈・郡 山)	208	池上 正泰 2 水 上誠 2	(京・桃 山)	49	
25	大東 純 3 田中 康雅 2	(大・上 宮)	502	近水 藤和 2 吉宮 兼豊 3	(大・精 華)	50	
				216	吉宮 兼豊 3 崎 隆史 3	(兵・報 徳学 園)	51



# 女子ダブルス その1



# 女子ダブルス その2

