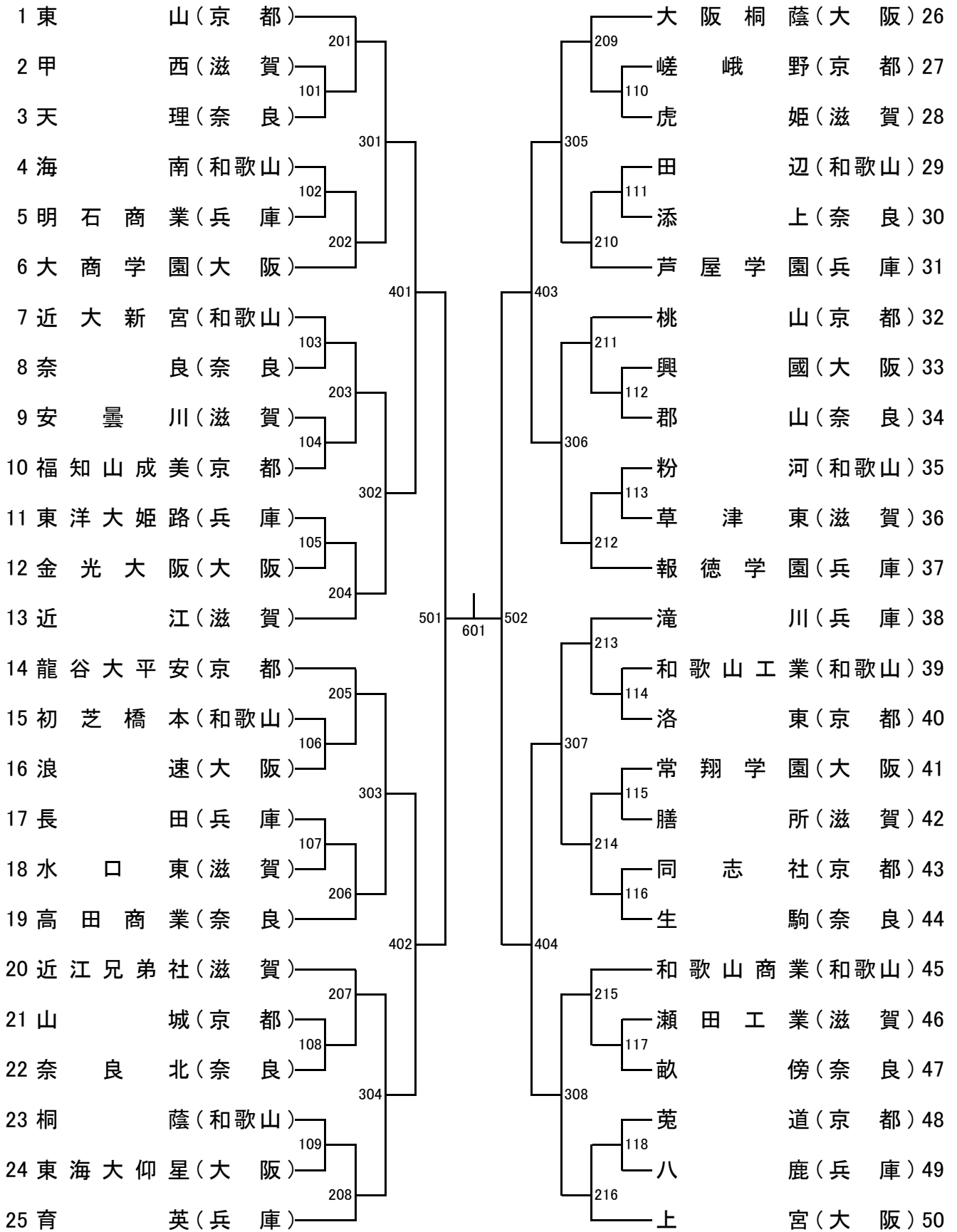
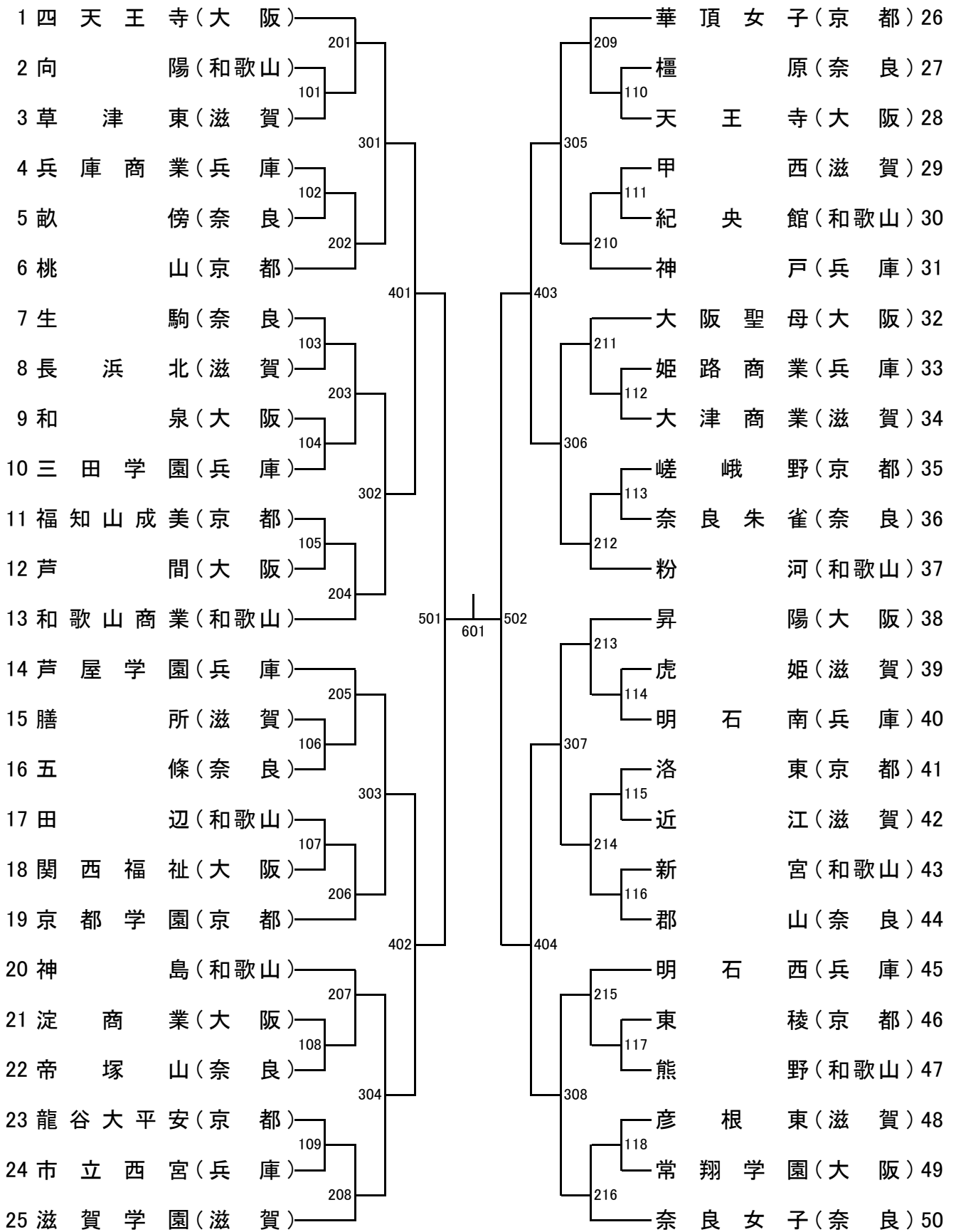


男子 学 校 对 抗



女子学校对抗



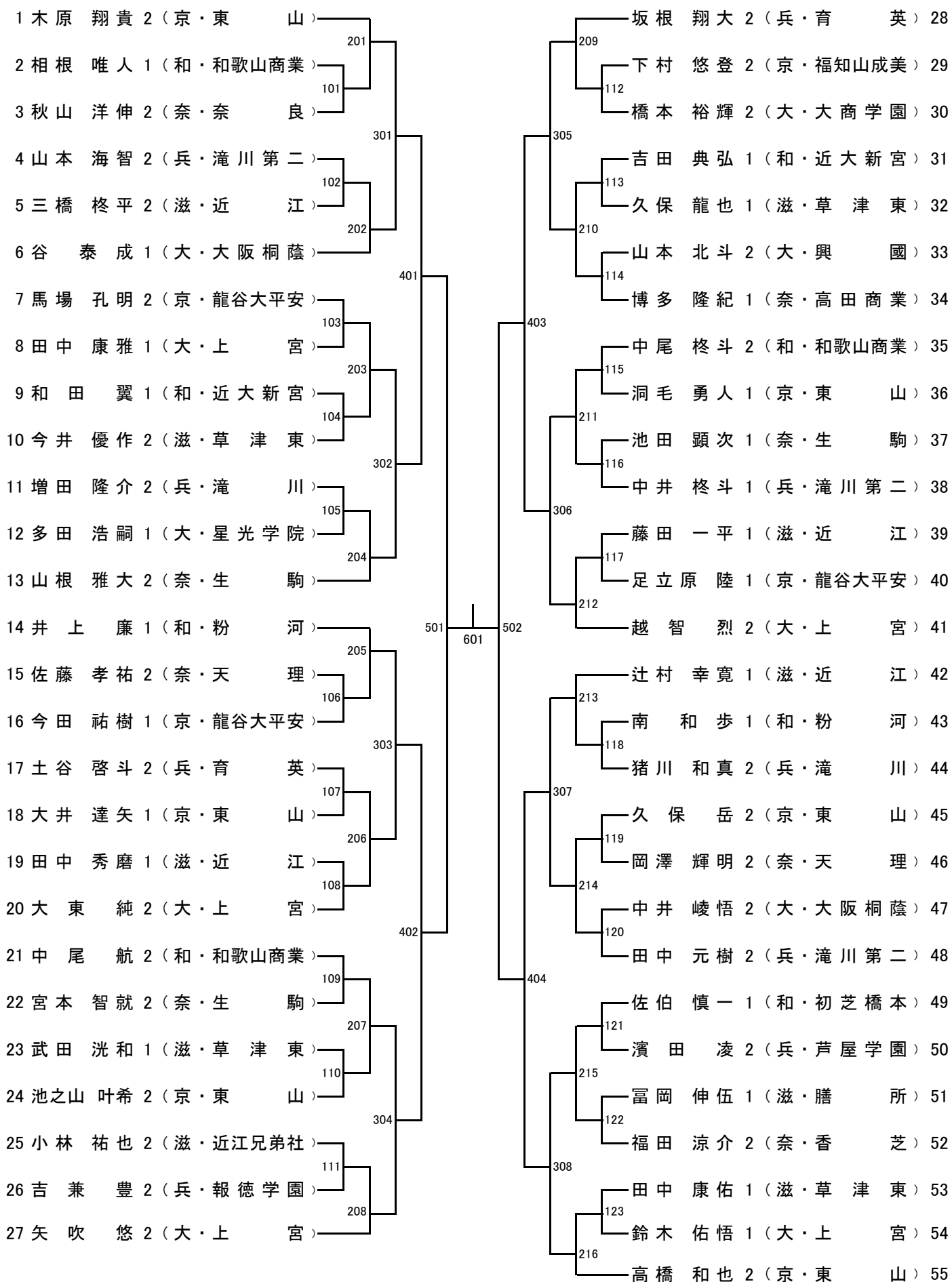
男子ダブルス

順位	選手	所属	スコア	順位	選手	所属	スコア
1	木原 翔貴	京・東山	2	26	坂土 根谷 翔啓	兵・育英	2
2	高橋 和貴	京・東山	2	27	大斗 本 颯平	滋・近江	1
3	杉本 誠弥	兵・東洋大姫路	2	28	藤田 一 太	大・大阪桐蔭	2
4	森 光 樹	兵・東洋大姫路	2	29	志濱 水 祐晃	大・大阪桐蔭	1
5	岩城 直人	滋・膳所	2	30	大井 達矢	京・東山	1
6	麻野 大造	滋・膳所	2	31	山口 高佳	京・東山	1
7	大東 純雅	大・上宮	2	32	中尾 柊斗	和・和歌山商業	2
8	中 康 雅	大・上宮	1	33	中尾 尾 航	和・和歌山商業	2
9	勝野 友斗	奈・帝塚山	2	34	小池 蘭 孝亮	奈・添上	2
10	藤原 直士	奈・帝塚山	2	35	下武 史	奈・添上	1
11	津野 智哉	和・和歌山工業	1	36	竹内 大 登樹	京・龍谷大平安	2
12	金 賢 太	和・和歌山工業	1	37	今田 祐 海	滋・近江兄弟社	2
13	久保 龍也	滋・草津東	1	38	大川 広 祐也	滋・近江兄弟社	2
14	武田 洸和	滋・草津東	1	39	小林 祐 哉	兵・長田	1
15	秋山 洋伸	奈・奈良	2	40	松田 真 忍	兵・長田	1
16	藤原 将徳	奈・奈良	2	41	前田 公 佑人	和・新宮	2
17	馬場 孔明	京・龍谷大平安	2	42	中迫 垣 徳	和・新宮	2
18	足立 原 陸	京・龍谷大平安	1	43	福田 涼 介	奈・香芝	2
19	谷中 泰成	大・大阪桐蔭	1	44	伊東 優 一	兵・東洋大姫路	1
20	坂本 恭章	和・田辺	2	45	松田 由 貴	兵・東洋大姫路	1
21	笠松 恭哉	和・田辺	2	46	矢越 吹 悠烈	大・上宮	2
22	田中 秀磨	滋・近江	1	47	佐藤 孝 祐	奈・天理	2
23	間崎 将伍	兵・滝川	2	48	岡澤 輝 明	奈・天理	2
24	増田 隆介	兵・滝川	2	49	一色 聖 希	滋・高島	2
25	久保 岳人	京・東山	2	50	辻 篤 兼	兵・報徳学園	2
26	毛 勇 人	京・東山	1	51	吉宮 崎 隆史	兵・報徳学園	2
27	山根 雅大	奈・生駒	2	52	平野 光 起	京・東山	2
28	池田 雅顕	奈・生駒	1	53	池之山 叶 希	京・東山	2
29	脇村 真平	大・鳳	2	54	梶川 森 翔	滋・日野	2
30	太田 真健	大・鳳	2	55	川嶋 勇 気	滋・日野	1
31	今井 優作	滋・草津東	2	56	宮阪 貴 之	大・大阪桐蔭	2
32	田中 康佑	滋・草津東	1	57	林 仁 哉	大・大阪桐蔭	2
33	和田 翼弘	和・近大新宮	1	58	井上 廉 歩	和・粉河	1
34	吉田 典弘	和・近大新宮	1	59	井南 和	和・粉河	1
35	山本 海智	兵・滝川第二	2	60	瀧口 雄 大	滋・近江	2
36	石井 貴大	兵・滝川第二	1	61	橋 柊 平	滋・近江	2
37	佐伯 慎一	和・初芝橋本	1	62	高井 直 慎	大・金光大阪	2
38	西川 滉一	和・初芝橋本	1	63	白川 直 樹	大・金光大阪	1
39	辻本 凌紀	奈・高田商業	2	64	小森 瞭 真	京・龍谷大平安	2
40	多本 隆紀	奈・高田商業	1	65	横井 啓 真	京・龍谷大平安	1
41	大橋 阿朗	滋・近江	2	66	山下 慶 顕	奈・生駒	2
42	岡本 晃太	滋・近江	2	67	乾 雅 則	奈・生駒	1
43	石川 大輔	兵・報徳学園	1	68	中西 亮 介	和・田辺	2
44	水川 大輔	兵・報徳学園	1	69	岡本 知 也	和・田辺	1
45	下村 悠登	京・福知山成美	2	70	田中 元 樹	兵・滝川第二	2
46	細見 悠吾	京・福知山成美	2	71	中井 柊 斗	兵・滝川第二	1
47	加藤 未悟	大・大阪桐蔭	2				

女子ダブルス

1	石田葵	2	(大・四天王寺)		橋本帆乃香	1	(大・四天王寺)	27	
	平塚叶梨	2		201	三條裕紀	1			
2	岸上鈴華	2	(京・龍谷大平安)		西田優奈	1	(奈・帝塚山)	28	
	三浦若菜	2		101	森谷亜里紗	1			
3	古橋侑果	2	(滋・長浜北)		田中理子	1	(滋・近江)	29	
	岩崎風音	1		301	西岡さくら	1			
4	愛須里紗	2	(和・熊野)		大友ゆり子	2	(兵・八鹿)	30	
	中山怜奈	2		102	村瀬晶子	1			
5	梅本彩佳	1	(奈・郡山)		中野円香	1	(京・福知山成美)	31	
	仲綯佳香	1		202	中福優子	1			
6	菅野紗代	2	(兵・芦屋学園)		岩上文香	2	(和・新翔)	32	
	高橋千矢	1		401	山本玲菜	1			
7	椎崎楓花	2	(和・粉河)		山岡洋子	2	(奈・奈良女子)	33	
	塩谷真由	2		103	横山茉穂	1			
8	的場瑠奈	1	(滋・米原)		山下祐依	2	(京・龍谷大平安)	34	
	南浮花帆	1		203	山丸結菜	1			
9	川阪純香	2	(大・天王寺)		長谷川敦己	2	(兵・三田学園)	35	
	田中理沙	1		104	雁木郁	1			
10	藤野優希	2	(兵・三田学園)		中澤佳奈	2	(滋・滋賀学園)	36	
	佐野花奈	2		302	山口美幸	1			
11	飯田彩乃	2	(滋・膳所)		井上柚実	2	(和・粉河)	37	
	加治梨香	2		105	遠藤麻実	1			
12	池田成恵	2	(奈・奈良朱雀)		赤川真生	1	(京・華頂女子)	38	
	増田絵理	2		204	上明戸早紀	1			
13	宮脇千波	2	(京・華頂女子)		田村有姫	2	(大・昇陽)	39	
	喜納千美	1		501	菅和佳	2			
14	大森遥	2	(滋・滋賀学園)		601	502			
	世古美鈴	2		205	小山晴香	1	(滋・滋賀学園)	40	
15	坂本優香	2	(大・箕面)		213	下浦麻美	2	(奈・五條)	41
	松村奈央	1		106	116	小平小夏	2		
16	前田菜那	1	(和・和歌山商業)		福住光梨	1	(京・龍谷大平安)	42	
	道上綾音	1		303	井唯	1			
17	嶋川知紗	2	(京・華頂女子)		谷田萌子	1	(大・大阪聖母)	43	
	藪井祐佳	2		107	117	池田玲奈	1		
18	岩濱郁佳	1	(兵・姫路商業)		214	采野美咲	2	(滋・長浜北)	44
	松田茉緒	1		206	118	早川美実	1		
19	荒木七海	2	(奈・生駒)		岩阪知華	1	(和・粉河)	45	
	岩城彩	2		108	118	本彩葉	1		
20	前澤希	2	(大・芦間)		上馬七海	2	(兵・芦屋学園)	46	
	三鈺さくら	2		402	118	月場麻裕	1		
21	加尻美久	2	(兵・三田学園)		404	朝野郁香	1	(奈・奈良女子)	47
	山田杏子	2		207	215	吉田葵	1		
22	菅嶋愛咲	2	(滋・甲西)		109	嶋田真夕	2	(和・新宮)	48
	山中史香	2		304	119	山本花奈	2		
23	山本実央	1	(京・福知山成美)		308	竹内友香	2	(滋・大津商業)	49
	村上遥	1		110	216	今西優衣	1		
24	藤明日香	1	(和・神島)		120	大西葉菜	1	(大・芦間)	50
	濱田美有	1		208	今井美美	2	(兵・明石南)	51	
25	小亀菜摘	1	(大・和泉)		216	寺崎美咲	1		
	久井雪	1				和田晴雅	2	(京・華頂女子)	52
26	徳住風花	2	(奈・奈良女子)			小野菜代	2		

男子シングルス



女子シングルス

