

第67回 近畿高等学校卓球選手権大会

日時・場所 2013（平成25）年

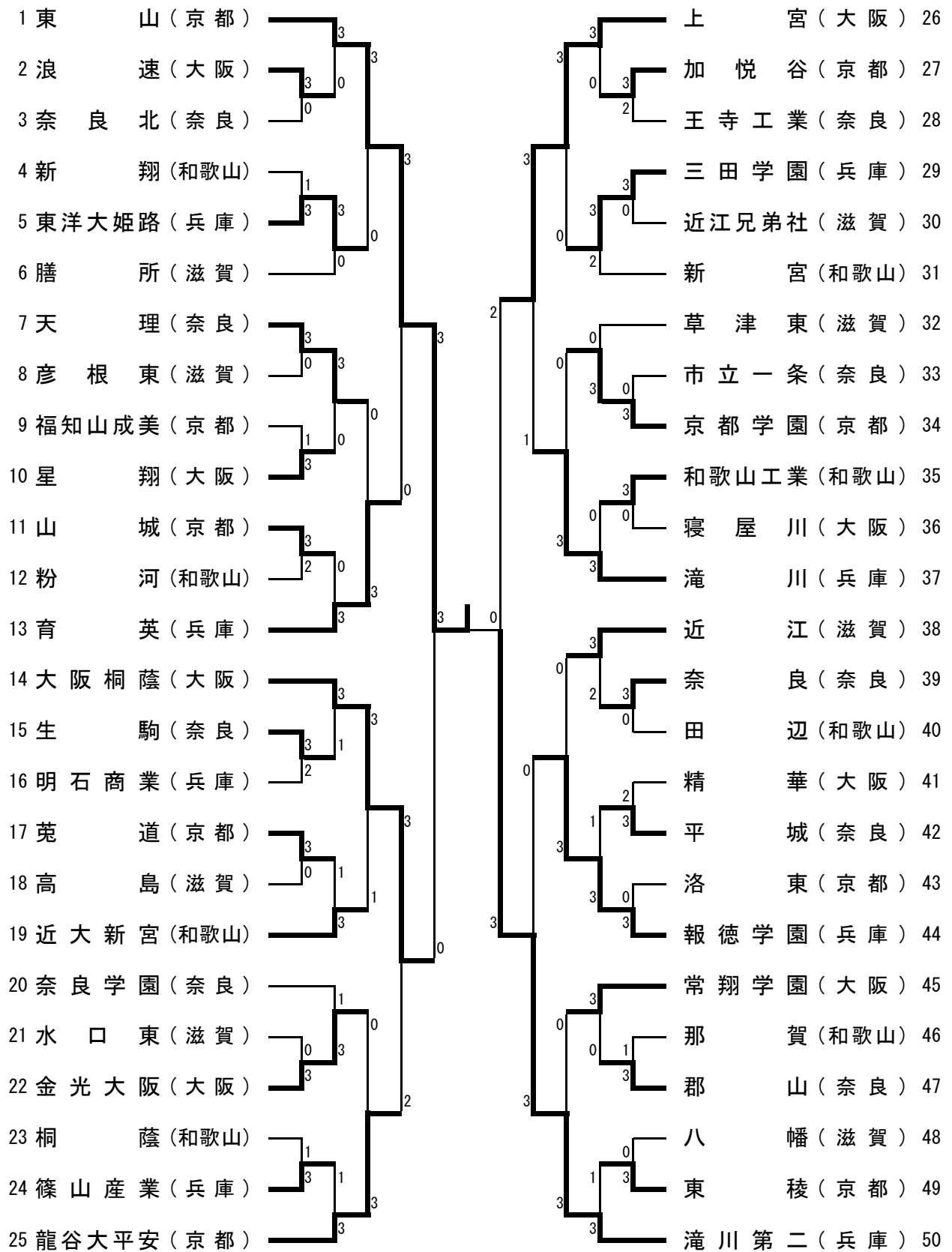
7月 20日（土）～ 22日（月）

奈良県立橿原公苑体育館

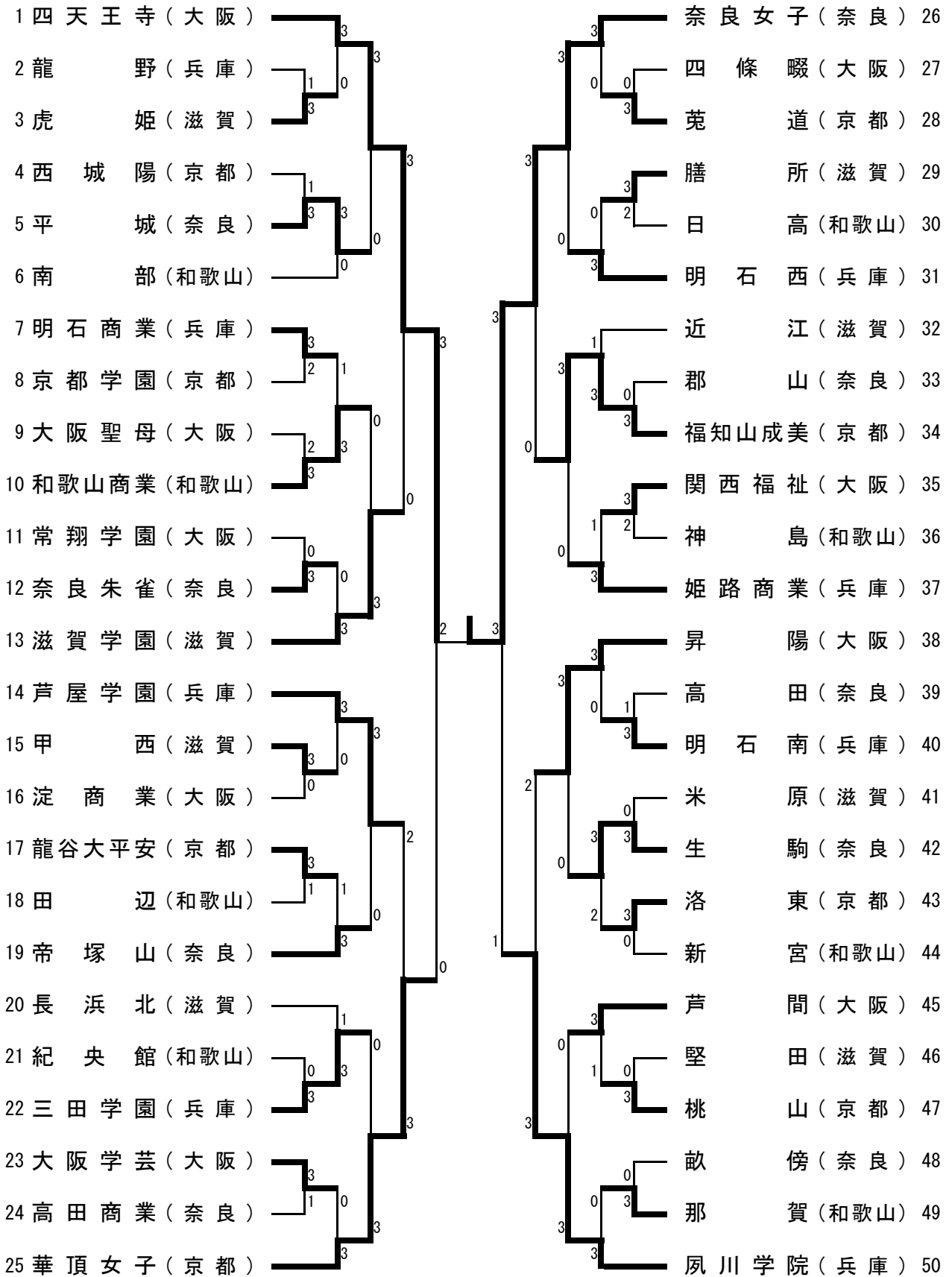
主催 近畿高等学校体育連盟

主管 奈良県高等学校体育連盟卓球専門部

男子学校对抗



女子学校对抗



宮本 幸典	加藤 駿
片岡 弘紀	丸 裕一郎
3-0	

男子ダブルス (1)

1	宮本 幸典 3 (京・東山)	田中 仁太 3 (兵・滝川第二) 26
2	片岡 弘紀 3 (和・和歌山工業)	桐本 陸智大 3 (大・清風) 27
3	亀井 善之 3 (滋・膳所)	林真 雄也 3 (和・田辺) 28
4	高石 大智 3 (兵・山崎)	鈴木 尚寛 3 (京・京都学園) 29
5	野崎 雄貴 3 (大・浪速)	東海 保田 仁史 1 (奈・高田商業) 30
6	伊藤 悠哉 1 (奈・市立一条)	久保 藤川 大能 3 (滋・草津東) 31
7	小椋 智瑛 2 (滋・近江)	庄見 田淳 大貴 3 (奈・平城) 32
8	小椋 智瑛 2 (京・龍谷大平安)	伊藤 井野 敬将 3 (和・和歌山商業) 33
9	榎本 聡仁 2 (奈・帝塚山)	下川 田嶋 文哉 1 (滋・大津商業) 34
10	寺谷 幸平 3 (大・浪速)	上田 西優 希斗 2 (兵・滝川) 35
11	秋山 宇伸 3 (兵・滝川第二)	藤井 濱田 祐希 1 (奈・添上) 36
12	村岸 洋亮 3 (奈・奈良北)	植野 田嶋 文哉 1 (大・常翔学園) 37
13	岩崎 聖斗 2 (和・新宮)	植田 今西 健斗 2 (京・東山) 38
14	廣瀬 拓斗 1 (大・上宮)	濱中 御手洗 翔太 3 (和・粉河) 39
15	小森 頌暉 1 (滋・日野)	中渡 本 拓海 2 (大・大阪桐蔭) 43
16	高杉 梢紀 3 (兵・育英)	今西 井 健悟 1 (滋・石山) 44
17	藤原 光紀 3 (和・近大新宮)	御手洗 中 二瓶 慎吾 3 (京・東山) 45
18	内田 拓也 3 (奈・奈良)	小清水 川 優磨 3 (京・洛東) 40
19	大杉 晃並 3 (和・桐蔭)	清水 中 二瓶 慎吾 3 (奈・天理) 41
20	和田 伸敏 2 (大・上宮)	八木 藤 孝之 3 (兵・育英) 42
21	宮崎 翔大 3 (大・上宮)	佐藤 道泉 健介 2 (大・大阪桐蔭) 43
22	赤松 幸航 3 (京・福知山成美)	中井 井 峻 寛治 3 (滋・石山) 44
23	谷口 成利 3 (和・桐蔭)	中井 井 峻 寛治 3 (京・東山) 45
24	楠本 成利 3 (和・桐蔭)	中井 井 峻 寛治 3 (滋・石山) 44
25	西田 悠人 2 (奈・奈良)	中井 井 峻 寛治 3 (京・東山) 45
26	矢吹 直也 2 (和・桐蔭)	中井 井 峻 寛治 3 (滋・石山) 44
27	入江 拓也 2 (和・桐蔭)	中井 井 峻 寛治 3 (京・東山) 45
28	辻岡 睦昌 2 (和・桐蔭)	中井 井 峻 寛治 3 (滋・石山) 44
29	高山 貴稔 3 (和・桐蔭)	中井 井 峻 寛治 3 (京・東山) 45
30	山口 智也 2 (和・桐蔭)	中井 井 峻 寛治 3 (滋・石山) 44
31	田本 陽平 2 (和・桐蔭)	中井 井 峻 寛治 3 (京・東山) 45
32	田本 陽平 2 (和・桐蔭)	中井 井 峻 寛治 3 (滋・石山) 44
33	西谷 耕平 2 (和・桐蔭)	中井 井 峻 寛治 3 (京・東山) 45
34	土谷 耕平 2 (和・桐蔭)	中井 井 峻 寛治 3 (滋・石山) 44
35	足立 将太 3 (和・桐蔭)	中井 井 峻 寛治 3 (京・東山) 45
36	細見 拓亮 2 (和・桐蔭)	中井 井 峻 寛治 3 (滋・石山) 44
37	岸裏 亮太 2 (和・桐蔭)	中井 井 峻 寛治 3 (京・東山) 45
38	山本 一輝 2 (和・桐蔭)	中井 井 峻 寛治 3 (滋・石山) 44
39	佐々木 敦志 2 (和・桐蔭)	中井 井 峻 寛治 3 (京・東山) 45
40	梅本 達貴 3 (和・桐蔭)	中井 井 峻 寛治 3 (滋・石山) 44
41	二保 達志 3 (和・桐蔭)	中井 井 峻 寛治 3 (京・東山) 45
42	中田 遼輝 3 (和・桐蔭)	中井 井 峻 寛治 3 (滋・石山) 44
43	田沢 大輝 3 (和・桐蔭)	中井 井 峻 寛治 3 (京・東山) 45
44	藤野 佑介 3 (和・桐蔭)	中井 井 峻 寛治 3 (滋・石山) 44
45	須原 隆博 2 (和・桐蔭)	中井 井 峻 寛治 3 (京・東山) 45
46	森隆 祥太 3 (和・桐蔭)	中井 井 峻 寛治 3 (滋・石山) 44
47	長野 祥太 3 (和・桐蔭)	中井 井 峻 寛治 3 (京・東山) 45
48	瀨川 賢矢 3 (和・桐蔭)	中井 井 峻 寛治 3 (滋・石山) 44
49		中井 井 峻 寛治 3 (京・東山) 45
50		中井 井 峻 寛治 3 (滋・石山) 44
51		中井 井 峻 寛治 3 (京・東山) 45

男子ダブルス (2)

52	和古泉	湧也	3	(兵・滝川)		杉山	遼	2	(京・東山)	78
	重益	和輝	3			岡本	賢治	2		
53	田中	佑亮	3	(京・洛東)		花澤	翔流	1	(滋・虎姫)	79
	島中	佑弥	3			森原	広輝	1		
54	正田	崇秀	3	(奈・畝傍)		萩原	一稀	2	(兵・明石商業)	80
	月待	浩暉	2			田代	大地	2		
55	大西	輝海	3	(大・大阪桐蔭)		岩井	基樹	3	(奈・奈良北)	81
	栗谷	雄飛	3			箕手	慎介	2		
56	西村	優希	3	(滋・草津東)		大江	宏幸	3	(和・和高専)	82
	藤江	直人	3			大中	貴俊	3		
57	岡本	康輝	3	(和・田辺)		下口	弘樹	1	(大・大阪桐蔭)	83
	尾崎	和久	2			林仁	哉	1		
58	幸松	真雄	3	(大・金光大阪)		中田	拓人	2	(奈・奈良)	84
	中嶋	宏敏	3			近藤	拓斗	2		
59	足立	陽平	3	(京・京都学園)		大東	純	1	(大・上宮)	85
	中野	宏樹	3			福田	航大	1		
60	塚本	純斗	3	(奈・王寺工業)		椎崎	琢海	3	(和・和歌山商業)	86
	吉田	亨	2			中尾	柊斗	1		
61	東山	幸平	3	(滋・近江)		阪田	有矢	3	(京・東稜)	87
	谷展	誠	3			徳田	信之介	3		
62	井谷	希稜	2	(和・田辺工業)		村瀬	陽祐	2	(兵・滝川)	88
	三村	康太	3	(兵・関西学院)		増田	隆介	1		
63	古市	圭	3			辻丸	良輝	3	(滋・草津東)	89
	高松	英陽	3	(奈・天理)		日下	悠	3		
64	西林	優一	3	(兵・滝川第二)		福井	翔也	3	(大・上宮)	90
	山本	拓	2			越智	烈	1		
65	永田	昂大	3	(大・天王寺)		崎健	祐	3	(奈・市立一条)	91
	後藤	雅人	3			久保	進	3		
66	太田	雄介	1	(和・近大和歌山)		水野	雄太	3	(滋・八日市)	92
	栗本	翔太	1			福泉	幹人	3		
67	堂山	拓矢	3	(滋・草津東)		田中	翔	3	(京・菟道)	93
	渡邊	祐斗	3			荒木	健太郎	2		
68	塚本	悠介	3	(奈・生駒)		前田	陽樹	3	(兵・東洋大姫路)	94
	石脇	肇	3			原健	一郎	2		
69	岡本	集	2	(大・上宮)		久保	正一	3	(和・近大新宮)	95
	播木	武奈	2			橋本	春哉	2		
70	綾井	太一	3	(京・龍谷大平安)		西谷	元一	3	(奈・奈良学園)	96
	北野	太	3			西谷	英一	3		
71	瀬川	圭太	3	(兵・報徳学園)		土谷	啓斗	1	(兵・育英)	97
	寺地	巧真	3			坂根	翔大	1		
72	井川	勇樹	2	(滋・近江兄弟社)		由良	木郁	3	(和・那賀)	98
	富田	尋	2			谷口	雄紀	2		
73	山本	奨	3	(大・日新)		池上	聖晃	2	(滋・近江)	99
	朝野	天斗	3			岡田	郁也	2		
74	中原	侑生	3	(奈・生駒)		西久	保佳	3	(奈・平城)	100
	魚津	颯二郎	3	(和・和歌山工業)		佃綾	也	2		
75	木野	翔太	3			火擲	石健	3	(大・星翔)	101
	田中	豪	3	(京・東山)		別所	秀章	2		
76	三浦	健太郎	2			加藤	駿	3	(京・龍谷大平安)	102
						丸裕	一郎	3		

女子ダブルス (1)

森 蘭 美月 松平 志穂
芝田 沙季 3-0 阿部 愛莉

1	藤本 小雪 2 (兵・芦屋学園)	松阿 平部 志穂 3 (大・四天王寺) 26
2	米田 智咲 3 (奈・奈良北)	石垣 垣 紗彩 3 (京・西城陽) 27
3	井戸 愛 2 (和・近大新宮)	阪牧 安 紗耶 2 (奈・畝傍) 28
4	松畑 明紗 1 (滋・滋賀学園)	池田 田 真幸 3 (和・南部) 29
5	門野 美由紀 3 (大・箕面)	早道 上 本谷 幸晴 3 (滋・虎姫) 30
6	大森 遙 1 (京・華頂女子)	山本 小 野村 優希 3 (兵・明石商業) 31
7	仲村 ゆうな 3 (和・田辺)	坂本 優香 1 (奈・生駒) 32
8	藪井 祐明 1 (京・洛東)	嶋川 知 紗 1 (大・昇陽) 33
9	嶋川 知 紗 1 (奈・生駒)	漁野 ひかる 2 (大・芦間)
10	漁野 ひかる 2 (大・芦間)	田中 芽衣 2 (京・立命館宇治) 35
11	玉井 詩織 3 (大・高田)	玉井 詩織 3 (和・海南) 37
12	芳森 早苗 3 (滋・滋賀学園) 38	馬場 くるみ 2 (和・新宮) 39
13	荒木 七海 1 (和・八鹿)	佐藤 光 3 (兵・夙川学院) 40
14	藤上 崎 佳 3 (大・芦間) 41	和田 ひろ香 2 (大・芦間) 42
15	和田 ひろ香 2 (大・芦間) 42	竹内 友香 1 (京・龍谷大平安) 43
16	藤原 実都 3 (奈・帝塚山) 44	三谷 美咲 2 (奈・帝塚山) 44
17	金川 美優 3 (奈・帝塚山) 44	森 和 泉 3 (奈・帝塚山) 44
18	長谷川 楓 3 (奈・帝塚山) 44	森 さくら 2 (奈・帝塚山) 44
19	前田 朱音 3 (奈・帝塚山) 44	安達 利紗 2 (奈・帝塚山) 44
20	濱岡 桃子 2 (奈・帝塚山) 44	池澤 千夏 3 (奈・奈良朱雀) 45
21	井上 真琴 3 (奈・奈良朱雀) 45	井口 紗璃 3 (奈・奈良朱雀) 45
22	東 知里 2 (奈・奈良朱雀) 45	中地 祐香 3 (奈・奈良朱雀) 45
23	中村 真綾 2 (奈・奈良朱雀) 45	合江 悠香 3 (奈・奈良朱雀) 45
24	山田 春香 3 (奈・奈良朱雀) 45	式地 果穂 2 (奈・奈良朱雀) 45
25	椎崎 楓花 1 (奈・奈良朱雀) 45	岸田 彩 3 (奈・奈良朱雀) 45
	久世 真南 2 (奈・奈良朱雀) 45	藤原 梨奈 2 (奈・奈良朱雀) 45
	浦岡 美咲 1 (奈・奈良朱雀) 45	池田 佳代 3 (奈・奈良朱雀) 45
	竹中 弘実 2 (奈・奈良朱雀) 45	打浪 優花 2 (奈・奈良朱雀) 45
	徳住 風花 1 (奈・奈良朱雀) 45	
		松阿 平部 志穂 3 (大・四天王寺) 26
		石垣 垣 紗彩 3 (京・西城陽) 27
		阪牧 安 紗耶 2 (奈・畝傍) 28
		池田 田 真幸 3 (和・南部) 29
		早道 上 本谷 幸晴 3 (滋・虎姫) 30
		山本 小 野村 優希 3 (兵・明石商業) 31
		嶋川 知 紗 1 (大・昇陽) 33
		漁野 ひかる 2 (大・芦間)
		玉井 詩織 3 (大・高田)
		玉井 詩織 3 (和・海南) 37
		馬場 くるみ 2 (和・新宮) 39
		佐藤 光 3 (兵・夙川学院) 40
		和田 ひろ香 2 (大・芦間) 42
		竹内 友香 1 (京・龍谷大平安) 43
		三谷 美咲 2 (奈・帝塚山) 44
		森 和 泉 3 (奈・帝塚山) 44
		森 さくら 2 (奈・帝塚山) 44
		前田 朱音 3 (奈・帝塚山) 44
		安達 利紗 2 (奈・帝塚山) 44
		池澤 千夏 3 (奈・奈良朱雀) 45
		井上 真琴 3 (奈・奈良朱雀) 45
		井口 紗璃 3 (奈・奈良朱雀) 45
		東 知里 2 (奈・奈良朱雀) 45
		中地 祐香 3 (奈・奈良朱雀) 45
		中村 真綾 2 (奈・奈良朱雀) 45
		合江 悠香 3 (奈・奈良朱雀) 45
		式地 果穂 2 (奈・奈良朱雀) 45
		椎崎 楓花 1 (奈・奈良朱雀) 45
		岸田 彩 3 (奈・奈良朱雀) 45
		久世 真南 2 (奈・奈良朱雀) 45
		藤原 梨奈 2 (奈・奈良朱雀) 45
		浦岡 美咲 1 (奈・奈良朱雀) 45
		池田 佳代 3 (奈・奈良朱雀) 45
		竹中 弘実 2 (奈・奈良朱雀) 45
		打浪 優花 2 (奈・奈良朱雀) 45
		徳住 風花 1 (奈・奈良朱雀) 45
		松阿 平部 志穂 3 (大・四天王寺) 26
		石垣 垣 紗彩 3 (京・西城陽) 27
		阪牧 安 紗耶 2 (奈・畝傍) 28
		池田 田 真幸 3 (和・南部) 29
		早道 上 本谷 幸晴 3 (滋・虎姫) 30
		山本 小 野村 優希 3 (兵・明石商業) 31
		嶋川 知 紗 1 (大・昇陽) 33
		漁野 ひかる 2 (大・芦間)
		玉井 詩織 3 (大・高田)
		玉井 詩織 3 (和・海南) 37
		馬場 くるみ 2 (和・新宮) 39
		佐藤 光 3 (兵・夙川学院) 40
		和田 ひろ香 2 (大・芦間) 42
		竹内 友香 1 (京・龍谷大平安) 43
		三谷 美咲 2 (奈・帝塚山) 44
		森 和 泉 3 (奈・帝塚山) 44
		森 さくら 2 (奈・帝塚山) 44
		前田 朱音 3 (奈・帝塚山) 44
		安達 利紗 2 (奈・帝塚山) 44
		池澤 千夏 3 (奈・奈良朱雀) 45
		井上 真琴 3 (奈・奈良朱雀) 45
		井口 紗璃 3 (奈・奈良朱雀) 45
		東 知里 2 (奈・奈良朱雀) 45
		中地 祐香 3 (奈・奈良朱雀) 45
		中村 真綾 2 (奈・奈良朱雀) 45
		合江 悠香 3 (奈・奈良朱雀) 45
		式地 果穂 2 (奈・奈良朱雀) 45
		椎崎 楓花 1 (奈・奈良朱雀) 45
		岸田 彩 3 (奈・奈良朱雀) 45
		久世 真南 2 (奈・奈良朱雀) 45
		藤原 梨奈 2 (奈・奈良朱雀) 45
		浦岡 美咲 1 (奈・奈良朱雀) 45
		池田 佳代 3 (奈・奈良朱雀) 45
		竹中 弘実 2 (奈・奈良朱雀) 45
		打浪 優花 2 (奈・奈良朱雀) 45
		徳住 風花 1 (奈・奈良朱雀) 45
		松阿 平部 志穂 3 (大・四天王寺) 26
		石垣 垣 紗彩 3 (京・西城陽) 27
		阪牧 安 紗耶 2 (奈・畝傍) 28
		池田 田 真幸 3 (和・南部) 29
		早道 上 本谷 幸晴 3 (滋・虎姫) 30
		山本 小 野村 優希 3 (兵・明石商業) 31
		嶋川 知 紗 1 (大・昇陽) 33
		漁野 ひかる 2 (大・芦間)
		玉井 詩織 3 (大・高田)
		玉井 詩織 3 (和・海南) 37
		馬場 くるみ 2 (和・新宮) 39
		佐藤 光 3 (兵・夙川学院) 40
		和田 ひろ香 2 (大・芦間) 42
		竹内 友香 1 (京・龍谷大平安) 43
		三谷 美咲 2 (奈・帝塚山) 44
		森 和 泉 3 (奈・帝塚山) 44
		森 さくら 2 (奈・帝塚山) 44
		前田 朱音 3 (奈・帝塚山) 44
		安達 利紗 2 (奈・帝塚山) 44
		池澤 千夏 3 (奈・奈良朱雀) 45
		井上 真琴 3 (奈・奈良朱雀) 45
		井口 紗璃 3 (奈・奈良朱雀) 45
		東 知里 2 (奈・奈良朱雀) 45
		中地 祐香 3 (奈・奈良朱雀) 45
		中村 真綾 2 (奈・奈良朱雀) 45
		合江 悠香 3 (奈・奈良朱雀) 45
		式地 果穂 2 (奈・奈良朱雀) 45
		椎崎 楓花 1 (奈・奈良朱雀) 45
		岸田 彩 3 (奈・奈良朱雀) 45
		久世 真南 2 (奈・奈良朱雀) 45
		藤原 梨奈 2 (奈・奈良朱雀) 45
		浦岡 美咲 1 (奈・奈良朱雀) 45
		池田 佳代 3 (奈・奈良朱雀) 45
		竹中 弘実 2 (奈・奈良朱雀) 45
		打浪 優花 2 (奈・奈良朱雀) 45
		徳住 風花 1 (奈・奈良朱雀) 45

女子ダブルス（ 2 ）

52	政本	ひかり	3	(奈・奈良女子)		中上	美紀	3	(兵・芦屋学園)	78
	横山	有沙	2			谷月	七海	1		
53	佐藤	由衣	2	(兵・明石南)		福村	南佳	2	(滋・河瀬)	79
	川田	真輝	2			山脇	和茜	3	(奈・奈良朱雀)	80
54	倉橋	結花	2	(京・大江)		池田	成恵	1		
	荒賀	菜々子	2			江田	ゆい	3	(大・芦間)	81
55	寒川	奈瑠	3	(和・田辺)		福田	絵里	3	(京・福知山成美)	82
	中山	みず悠	2			堂東	珠江	3		
56	弘田	真悠	3	(大・大阪聖母)		高須	裕美	2	(和・和歌山商業)	83
	田野	朱美	1			高木	莉紗	2		
57	谷澤	沙也加	3	(滋・米原)		高榎	谷優	2	(大・四天王寺)	84
	北村	美央	3			石塚	叶梨	1	(兵・西宮今津)	85
58	門谷	望美	3	(大・芦間)		平江	春加	3	(滋・堅田)	86
	田中	芹奈	3			村山	幸美	3	(和・田辺)	87
59	明空	美希	3	(兵・夙川学院)		辻高	愛衣	2	(京・洛東)	88
	川西	都希	2			尾津	莉帆	3	(奈・奈良女子)	89
60	能川	涼子	2	(滋・甲西)		岩内	恵里	3	(滋・滋賀学園)	90
	浦岡	夏美	1			井森	星奈	2	(奈・帝塚山)	91
61	米田	安沙	3	(奈・郡山)		伊丹	風薫	3	(京・華頂女子)	92
	馬淵	朝子	3			安川	佳純	1	(大・昇陽)	93
62	高橋	寧々	3	(大・昇陽)		野田	和美	3	(兵・明石商業)	94
	岡田	沙貴	1			小野	晴雅	1	(和・向陽)	95
63	尾崎	文香	3	(和・神島)		菅村	有佳	2	(奈・平城)	96
	畔田	知亜	3			西口	遥夏	3	(京・京都学園)	97
64	川端	愛美	3	(京・福知山成美)		大瀬	奈未	3	(和・神島)	98
	波多	野安	3			山崎	杏奈	3	(滋・近江)	99
65	塩谷	真由	1	(和・粉河)		岩崎	暖	2	(奈・高田商業)	100
	井上	由柚	1			泉中	沙由	3	(大・淀商業)	101
66	森本	紘菜	2	(奈・生駒)		藤井	さくら	2	(兵・夙川学院)	102
	若田	紘奈	2			坂下	福美	3		
67	野口	楓加	3	(大・宣真)		安満	育歩	3		
	上田	彩加	3			大井	原木	3		
68	田代	万与	3	(兵・明石商業)		木太	友	3		
	藤田	真優	2							
69	中山	玲香	3	(奈・五條)						
	松本	春菜	3							
70	上林	万佑	3	(滋・滋賀学園)						
	世古	美鈴	1							
71	増田	雅世	3	(京・華頂女子)						
	南部	芹菜	2							
72	眞田	千愛	3	(奈・帝塚山)						
	棕橋	麻衣	3							
73	大山	隅可	2	(滋・草津東)						
	山口	礼華	1							
74	渡邊	志保	3	(京・洛東)						
	杉本	保萌	3							
75	廣瀬	野々	3	(兵・明石西)						
	堀江	瀬理	2							
76	坂本	なほ	3	(和・箕島)						
	栗山	由梨	2							
77	森園	美月	2	(大・四天王寺)						
	芝田	沙季	1							

宮本 幸典 3-0 片岡 弘紀
(東山) (東山)

男子シングルス (1)

1 片岡 弘紀 3 (京・東山)		長野 祥太郎 3 (大・大阪桐蔭) 26
2 和泉 智也 3 (兵・育英)		谷 展 希 3 (和・田辺工業) 27
3 山本 孝麿 2 (滋・草津東)		前田 翔吾 2 (京・東山) 28
4 植田 将史 3 (奈・平城)		吉田 幸平 3 (滋・近江) 29
5 永田 昂大 3 (大・天王寺)		高岡 睦央 2 (奈・奈良) 30
6 濱田 祐希 1 (和・和歌山商業)		吉兼 友貴 2 (兵・報徳学園) 31
7 岩崎 聖 2 (滋・近江)		楠本 航也 3 (和・新宮) 32
8 中井 峻悟 1 (大・大阪桐蔭)		内田 光紀 3 (大・浪速) 33
9 久保田 善之 3 (奈・郡山)		三浦 健太郎 2 (京・東山) 34
10 田中 翔 3 (京・菟道)		伊藤 大貴 3 (奈・高田商業) 35
11 佐々木 一輝 2 (奈・天理)		馬場 孔明 1 (京・龍谷大平安) 36
12 藤江 康輝 3 (和・田辺)		上田 郷 3 (滋・草津東) 37
13 田中 仁太 3 (兵・滝川第二)		林 優一 3 (兵・滝川第二) 38
14 西谷 英一 3 (奈・奈良学園)		寺田 光平 3 (滋・近江) 39
15 御手洗 健斗 2 (滋・大津商業)		岩田 拓海 2 (奈・添上) 40
16 村瀬 陽祐 2 (兵・滝川)		木野 翔太 3 (和・和歌山工業) 41
17 岡本 賢治 2 (京・東山)		土谷 耕平 2 (兵・育英) 42
18 檜川 了太郎 2 (和・近大新宮)		高橋 和也 1 (京・東山) 43
19 土井 雄介 3 (大・大阪桐蔭)		福井 翔也 3 (大・上宮) 44
20 加藤 駿 3 (京・龍谷大平安)		西郷 純平 2 (奈・天理) 45
21 宮崎 伸敏 2 (兵・滝川第二)		三村 康太 3 (兵・関西学院) 46
22 池上 聖晃 2 (滋・近江)		藤井 唯宇 3 (滋・草津東) 47
23 古井 裕貴 3 (和・和歌山工業)		田本 貴稔 3 (和・近大新宮) 48
24 中野 純斗 3 (奈・王寺工業)		月待 輝海 3 (大・大阪桐蔭) 49
25 和田 貴稀 2 (大・上宮)		笠井 洸希 3 (奈・奈良学園) 50
		備本 将 2 (京・東山) 51

男子シングルス（ 2 ）

<p>52 小池 雄太 2 (大・上宮)</p> <p>53 阪田 有矢 3 (京・東稜)</p> <p>54 島村 龍幸 2 (奈・高田商業)</p> <p>55 谷口 幸広 3 (和・新宮)</p> <p>56 東 裕 貴 3 (兵・報徳学園)</p> <p>57 日下 悠 3 (滋・草津東)</p> <p>58 北野 翔太 3 (京・龍谷大平安)</p> <p>59 升廣 祐麻 3 (大・大阪桐蔭)</p> <p>60 石脇 肇 3 (奈・生駒)</p> <p>61 桐村 陸人 2 (兵・滝川第二)</p> <p>62 東山 誠 3 (滋・近江)</p> <p>63 木原 翔貴 1 (京・東山)</p> <p>64 魚津 颯二郎 3 (和・和歌山工業)</p> <p>65 椎崎 琢海 3 (和・和歌山商業)</p> <p>66 山口 昌馬 2 (奈・奈良)</p> <p>67 和泉 湧也 3 (兵・滝川)</p> <p>68 瀬川 賢矢 3 (大・大阪桐蔭)</p> <p>69 阪本 大和 3 (奈・添上)</p> <p>70 清野 佳史 3 (京・東山)</p> <p>71 栗谷川 優希 3 (滋・草津東)</p> <p>72 岡本 集 2 (大・上宮)</p> <p>73 村岸 洋亮 3 (滋・近江)</p> <p>74 橋本 春哉 2 (和・近大新宮)</p> <p>75 長田 海斗 3 (奈・郡山)</p> <p>76 山本 海智 1 (兵・滝川第二)</p> <p>77 田中 豪 3 (京・東山)</p>	<p>西田 成利 3 (大・上宮) 78</p> <p>中川 真作 3 (滋・近江) 79</p> <p>渡邊 賢太 3 (兵・滝川) 80</p> <p>崎 健 祐 3 (奈・市立一条) 81</p> <p>向井 祐太 2 (和・新宮) 82</p> <p>中村 悠作 3 (京・花園) 83</p> <p>高松 英陽 3 (奈・天理) 84</p> <p>杉山 遼 2 (京・東山) 85</p> <p>山本 拓 2 (兵・滝川第二) 86</p> <p>大西 雄飛 3 (大・大阪桐蔭) 87</p> <p>久保 正一 3 (和・近大新宮) 88</p> <p>植野 敬右 3 (奈・平城) 89</p> <p>辻丸 良輝 3 (滋・草津東) 90</p> <p>中田 拓人 2 (奈・奈良) 91</p> <p>下村 悠登 1 (京・福知山成美) 92</p> <p>浜野 光輝 1 (和・和歌山工業) 93</p> <p>坂根 翔大 1 (兵・育英) 94</p> <p>丸 裕一郎 3 (京・龍谷大平安) 95</p> <p>佐伯 克至 2 (滋・近江) 96</p> <p>三井 健介 2 (大・大阪桐蔭) 97</p> <p>福田 知治 3 (兵・龍野) 98</p> <p>里田 紘輝 1 (滋・安曇川) 99</p> <p>西谷 元一 3 (奈・奈良学園) 100</p> <p>西山 由悟 1 (和・海南) 101</p> <p>尾崎 真雄 3 (大・金光大阪) 102</p> <p>宮本 幸典 3 (京・東山) 103</p>
---	--

女子シングルス (1)

森蘭 美月 3-1 松平 志穂
(四天王寺) (四天王寺)

1 森 さくら 2 (大・昇陽)		池上 晴美 2 (奈・奈良女子) 28
2 石井 沙弥 3 (滋・安曇川)		佐藤 光 3 (大・芦間) 29
3 宮井 純奈 1 (和・箕島)		阿部 麻里菜 2 (京・立命館宇治) 30
4 麻 愛美 2 (京・西京)		前田 朱音 3 (兵・八鹿) 31
5 布施 華澄 3 (奈・奈良女子)		坂岸 明日香 3 (和・市立和歌山) 32
6 繁田 朱音 2 (兵・明石商業)		角野 和佳奈 3 (滋・滋賀学園) 33
7 打浪 優 2 (奈・奈良女子)		芝田 沙季 1 (大・四天王寺) 34
8 榊田 美那 3 (兵・芦屋学園)		采野 美咲 1 (滋・長浜北) 35
9 大森 遙 1 (滋・滋賀学園)		岩崎 杏奈 3 (奈・平城) 36
10 小野 雅代 1 (京・華頂女子)		津田 優季 3 (京・華頂女子) 37
11 竹井 遥 3 (大・日新)		山岡 洋子 1 (奈・奈良女子) 38
12 阪井ひかる 3 (奈・帝塚山)		岩津 由奈 3 (和・田辺) 39
13 高木 莉紗子 2 (和・和歌山商業)		朱 紗貴 2 (兵・夙川学院) 40
14 伊丹 風薫 3 (奈・奈良女子)		南木 虹穂 3 (滋・滋賀学園) 41
15 中村 真綾 2 (滋・草津東)		若田 紘奈 2 (奈・生駒) 42
16 木原 茉鈴 3 (兵・夙川学院)		津曲 彩香 2 (大・昇陽) 43
17 門谷 望美 3 (大・芦間)		椎崎 楓花 1 (和・粉河) 44
18 細尾 莉帆 3 (和・田辺)		安川 佳純 1 (奈・奈良女子) 45
19 坂下 福美 3 (奈・高田商業)		山前 里穂子 3 (京・華頂女子) 46
20 望月 陽美 3 (京・華頂女子)		藤本 小雪 2 (兵・芦屋学園) 47
21 友瀨 恵子 3 (和・南部)		國分 愛子 3 (京・京都学園) 48
22 花田 美香 3 (滋・滋賀学園)		加尻 美久 1 (兵・三田学園) 49
23 肥後 舞子 2 (大・関西福祉)		山本 花奈子 1 (和・新宮) 50
24 森本 紘菜 2 (奈・生駒)		井上 真琴 3 (奈・奈良朱雀) 51
25 高須 裕美加 2 (京・福知山成美)		藤井 さくら 2 (滋・近江) 52
26 中谷 美紀 3 (兵・芦屋学園)		森蘭 美月 2 (大・四天王寺) 53
27 一ノ瀬 未涼 3 (大・四天王寺)		

女子シングルス（２）

54 政本 ひかり 3 (奈・奈良女子)		多田 涼夏 2 (兵・芦屋学園) 80
55 山本 冬花 2 (兵・明石南)		松井 沙弥佳 2 (大・芦間) 81
56 大西 育美 3 (大・淀商業)		廣瀬 詩織 2 (奈・生駒) 82
57 山崎 瑞季 2 (和・桐蔭)		榎谷 美優 2 (和・和歌山商業) 83
58 谷澤 沙也加 3 (滋・米原)		南部 芹菜 2 (京・華頂女子) 84
59 藪井 祐明佳 1 (京・華頂女子)		上林 万佑子 3 (滋・滋賀学園) 85
60 岡田 朱李 2 (滋・滋賀学園)		石田 葵 1 (大・四天王寺) 86
61 西峯 昌佑 3 (奈・帝塚山)		藤田 ななえ 2 (兵・須磨学園) 87
62 平塚 叶梨 1 (大・四天王寺)		徳住 風花 1 (奈・奈良女子) 88
63 川口 亜紗陽 1 (和・南部)		山下 祐依 1 (京・龍谷大平安) 89
64 福田 絵里菜 3 (大・芦間)		堤内 るな 2 (滋・長浜北) 90
65 宮下 和 2 (京・立命館宇治)		田村 有姫 1 (大・昇陽) 91
66 上月 七海 1 (兵・芦屋学園)		塩谷 真由 1 (和・粉河) 92
67 宮脇 千波 1 (京・華頂女子)		中地 祐香里 3 (滋・草津東) 93
68 藤井 詩織 2 (奈・平城)		宮本 結衣 3 (奈・高田) 94
69 小谷 優希 2 (滋・虎姫)		瀧谷 明李 2 (和・新宮) 95
70 太田 友莉 3 (兵・夙川学院)		和田 晴菜 1 (京・華頂女子) 96
71 橋田 菜津子 1 (奈・奈良女子)		合江 悠 3 (大・大阪聖母) 97
72 長谷川 楓子 3 (大・昇陽)		櫻原 結衣 2 (兵・三田学園) 98
73 井上 柚 1 (和・粉河)		横山 有沙 2 (奈・奈良女子) 99
74 大西 菜摘 2 (兵・東播磨)		中山 みすず 2 (和・田辺) 100
75 中嶋 真奈海 3 (滋・滋賀学園)		野坂 侑未 3 (滋・近江) 101
76 廣間 結香 3 (京・京都学園)		矢津田 優花 2 (兵・夙川学院) 102
77 馬淵 朝子 3 (奈・郡山)		川端 愛美 3 (京・福知山成美) 103
78 嶋田 真夕 1 (和・新宮)		藤原 実都 3 (奈・帝塚山) 104
79 阿部 愛莉 2 (大・四天王寺)		松平 志穂 3 (大・四天王寺) 105

第67回近畿高等学校卓球選手権大会

準々決勝からの記録

平成25年7月20, 21日

男子学校対抗準々決勝

東山 (京都)		3 対 0		育英 (兵庫)	
1S	備本 将	3	13 - 11 12 - 10 9 - 11 13 - 11 — —	1	坂根 翔大
2S	三浦 健太郎	3	11 - 7 8 - 11 11 - 7 9 - 11 11 - 8	2	江尻 達也
3D	田中 豪 三浦 健太郎	3	8 - 11 11 - 9 11 - 9 13 - 11 — —	1	土谷 耕平 坂根 翔大
4S	片岡 弘紀		— — — —		中道 飛之
5S	宮本 幸典		— — — —		土谷 耕平

男子学校対抗準々決勝

大阪桐蔭 (大阪)		3 対 1		龍谷大平安 (京都)	
1S	長野 祥太郎	3	9 - 11 11 - 5 11 - 2 11 - 7 — —	1	西崎 直哉
2S	大西 雄飛	3	11 - 7 13 - 11 11 - 2 — —	0	馬場 孔明
3D	瀬川 賢矢 長野 祥太郎	1	5 - 11 11 - 2 7 - 11 8 - 11 — —	3	加藤 駿 丸 裕一郎
4S	瀬川 賢矢	3	3 - 11 11 - 7 11 - 8 15 - 13 — —	1	加藤 駿
5S	月待 輝海	2	8 - 11 11 - 7 11 - 6 6 - 11 8 - 11	3	丸 裕一郎

男子学校対抗準々決勝

上宮 (大阪)		3 対 1		滝川 (兵庫)	
1S	和田 貴稀	3	11 - 3 14 - 12 11 - 8 — —	0	和泉 湧也
2S	福井 翔也	3	11 - 5 11 - 9 12 - 10 — —	0	村瀬 陽祐
3D	小池 雄太 和田 貴稀	2	6 - 11 12 - 10 11 - 4 4 - 11 9 - 11	3	古川 和輝 和泉 湧也
4S	小池 雄太	3	5 - 11 11 - 6 11 - 2 11 - 8 — —	1	古川 和輝
5S	矢吹 悠		11 - 6 11 - 4 — — —		渡邊 賢太

男子学校対抗準々決勝

滝川第二 (兵庫)		3 対 0		報徳学園 (兵庫)	
1S	山本 拓	3	11 - 5 14 - 12 11 - 2 — —	0	吉兼 豊
2S	田中 仁太	3	11 - 5 8 - 11 11 - 5 11 - 8 — —	1	吉兼 友貴
3D	山本 拓 林 優一	3	7 - 11 11 - 8 11 - 7 9 - 11 11 - 6	2	東 裕貴 吉兼 豊
4S	桐村 陸人		— — — —		東 裕貴
5S	林 優一		— — — —		寺地 巧真

第67回近畿高等学校卓球選手権大会

準々決勝からの記録

平成25年7月20, 21日

男子学校対抗準決勝

	東山 (京都)	3 対 0	大阪桐蔭 (大阪)		
1S	宮本 幸典	3	11 - 6 12 - 10 11 - 6 — — —	0	長野 祥太郎
2S	田中 豪	3	11 - 3 11 - 5 11 - 5 — — —	0	大西 雄飛
3D	宮本 幸典 片岡 弘紀	3	11 - 8 13 - 11 11 - 7 — — —	0	瀬川 賢矢 長野 祥太郎
4S	片岡 弘紀		— — — — —		瀬川 賢矢
5S	備本 将		— — — — —		三井 健介

男子学校対抗準決勝

	滝川第二 (兵庫)	3 対 2	上宮 (大阪)		
1S	山本 拓	2	11 - 3 11 - 4 7 - 11 6 - 11 6 - 11	3	和田 貴稀
2S	桐村 陸人	3	11 - 9 11 - 5 2 - 11 11 - 7 — —	1	矢吹 悠
3D	林 優一 山本 拓	3	11 - 7 11 - 8 11 - 9 — — —	0	和田 貴稀 小池 雄太
4S	田中 仁太	2	11 - 7 5 - 11 15 - 13 7 - 11 9 - 11	3	小池 雄太
5S	林 優一	3	9 - 11 7 - 11 11 - 9 11 - 7 14 - 12	2	福井 翔也

男子学校対抗決勝

	東山 (京都)	3 対 0	滝川第二 (兵庫)		
1S	田中 豪	3	3 - 11 7 - 11 11 - 9 11 - 9 11 - 3	2	山本 拓
2S	宮本 幸典	3	11 - 8 11 - 7 11 - 8 — — —	0	桐村 陸人
3D	宮本 幸典 片岡 弘紀	3	11 - 5 4 - 11 12 - 14 11 - 6 14 - 12	2	林 優一 山本 拓
4S	片岡 弘紀		— — — — —		林 優一
5S	備本 将		— — — — —		田中 仁太

第67回近畿高等学校卓球選手権大会

準々決勝からの記録

平成25年7月20, 21日

女子学校対抗準々決勝

	四天王寺 (大阪)	3 対 0	滋賀学園 (滋賀)
1S	石田 葵	3	上林 万佑子
		9 - 11 11 - 8 11 - 5 11 - 2	1
2S	森蘭 美月	3	南木 虹穂
		12 - 10 11 - 6 11 - 2	0
3D	松平 志穂 阿部 愛莉	3	南木 虹穂 岡田 朱李
		11 - 9 11 - 5 11 - 5	0
4S	松平 志穂		岡田 朱李
		— — —	
5S	阿部 愛莉		角野 和佳奈
		— — —	

女子学校対抗準々決勝

	華頂女子 (京都)	3 対 2	芦屋学園 (兵庫)
1S	望月 陽美	1	中谷 美紀
		9 - 11 11 - 5 5 - 11 9 - 11	3
2S	宮脇 千波	3	藤本 小雪
		9 - 11 11 - 2 11 - 4 11 - 6	1
3D	望月 陽美 山前 里穂子	3	藤本 小雪 多田 涼夏
		11 - 9 11 - 5 11 - 9	0
4S	山前 里穂子	2	多田 涼夏
		11 - 9 5 - 11 9 - 11 11 - 8 8 - 11	3
5S	南部 芹菜	3	上月 七海
		11 - 6 9 - 11 15 - 13 11 - 7	1

女子学校対抗準々決勝

	奈良女子 (奈良)	3 対 0	福知山成美 (京都)
1S	池上 晴美	3	川端 愛実
		12 - 10 5 - 11 11 - 7 11 - 7	1
2S	政本 ひかり	3	高須 裕美加
		11 - 0 7 - 11 11 - 4 11 - 3	1
3D	打浪 優 徳住 風花	3	川端 愛実 波多野 安希
		11 - 9 11 - 8 11 - 8	0
4S	安川 佳純		波多野 安希
		— — —	
5S	伊丹 風薫		堂東 珠江
		— — —	

女子学校対抗準々決勝

	夙川学院 (兵庫)	3 対 2	昇陽 (大阪)
1S	木原 茉鈴	3	末永 史佳
		11 - 5 12 - 10 11 - 1	0
2S	矢津田 優花	0	森 さくら
		1 - 11 3 - 11 7 - 11	3
3D	木原 茉鈴 太田 友莉	1	森 さくら 長谷川 楓子
		9 - 11 11 - 7 5 - 11 7 - 11	3
4S	朱 紗貴	3	長谷川 楓子
		11 - 4 11 - 7 14 - 12	0
5S	太田 友莉	3	田村 有姫
		9 - 11 11 - 4 11 - 5 11 - 13 11 - 8	2

第67回近畿高等学校卓球選手権大会

準々決勝からの記録

平成25年7月20, 21日

女子学校対抗準決勝

	四天王寺 (大阪)	3 対 0	華頂女子 (京都)		
1S	阿部 愛莉	3	11 - 5 7 - 11 11 - 4 11 - 5 — —	1	南部 芹菜
2S	芝田 沙季	3	11 - 8 11 - 4 11 - 6 — —	0	宮脇 千波
3D	松平 志穂 阿部 愛莉	3	11 - 7 11 - 2 11 - 7 — —	0	望月 陽美 山前 里穂子
4S	松平 志穂		— — — —		望月 陽美
5S	森園 美月		— — — —		山前 里穂子

女子学校対抗準決勝

	奈良女子 (奈良)	3 対 1	夙川学院 (兵庫)		
1S	政本 ひかり	3	11 - 5 8 - 11 13 - 11 11 - 6 — —	1	木原 茉鈴
2S	安川 佳純	3	9 - 11 6 - 11 11 - 7 11 - 9 11 - 8	2	朱 紗貴
3D	政本 ひかり 横山 有紗	2	11 - 4 11 - 4 11 - 13 7 - 11 10 - 12	3	木原 茉鈴 太田 友莉
4S	横山 有紗	3	11 - 5 11 - 6 11 - 5 — —	0	太田 友莉
5S	池上 晴美	3	11 - 7 11 - 3 11 - 8 — —	0	矢津田 優花

女子学校対抗決勝

	奈良女子 (奈良)	3 対 2	四天王寺 (大阪)		
1S	政本 ひかり	3	11 - 5 12 - 10 11 - 8 — —	0	森園 美月
2S	安川 佳純	0	7 - 11 8 - 11 7 - 11 — —	3	松平 志穂
3D	政本 ひかり 横山 有紗	1	4 - 11 6 - 11 11 - 7 8 - 11 —	3	松平 志穂 阿部 愛莉
4S	横山 有紗	3	11 - 5 7 - 11 8 - 11 11 - 8 13 - 11	2	阿部 愛莉
5S	池上 晴美	3	11 - 6 6 - 11 11 - 6 11 - 5 —	1	芝田 沙季

第67回近畿高等学校卓球選手権大会

準々決勝からの記録

平成25年7月20, 21日

男子ダブルス準々決勝

宮本 幸典 3 片岡 弘紀 3 (京・東山)	3	11 - 6 11 - 5 11 - 7 -	0	長野 祥太郎 3 瀬川 賢矢 3 (大・大阪桐蔭)
長光 大地 2 西 紘司 2 (京・東山)	3	11 - 7 8 - 11 12 - 14 11 - 8 11 - 9	2	備本 将 2 木原 翔貴 1 (京・東山)
田中 豪 3 三浦 健太郎 2 (京・東山)	3	8 - 11 11 - 8 12 - 10 11 - 8 -	1	和泉 湧也 3 古川 和輝 3 (兵・滝川)
加藤 駿 3 丸 裕一郎 3 (京・龍谷大平安)	3	11 - 7 11 - 9 11 - 9 -	0	杉山 遼 2 岡本 賢治 2 (京・東山)

女子ダブルス準々決勝

藤本 小雪 2 多田 涼夏 2 (兵・芦屋学園)	3	11 - 4 9 - 11 11 - 5 11 - 13 11 - 9	2	打浪 優 2 徳住 風花 1 (奈・奈良女子)
松平 志穂 3 阿部 愛莉 2 (大・四天王寺)	3	11 - 5 11 - 6 9 - 11 11 - 6 -	1	望月 陽美 3 山前 里穂子 3 (京・華頂女子)
森蘭 美月 2 芝田 沙季 1 (大・四天王寺)	3	11 - 8 11 - 5 9 - 11 9 - 11 11 - 2	2	政本 ひかり 3 横山 有沙 2 (奈・奈良女子)
石田 葵 1 平塚 叶梨 1 (大・四天王寺)	3	11 - 8 11 - 4 11 - 8 -	0	木原 茉鈴 3 太田 友莉 3 (兵・夙川学院)

男子ダブルス準決勝

宮本 幸典 3 片岡 弘紀 3 (京・東山)	3	11 - 6 11 - 5 11 - 4 -	0	長光 大地 2 西 紘司 2 (京・東山)
加藤 駿 3 丸 裕一郎 3 (京・龍谷大平安)	3	10 - 12 12 - 10 11 - 9 11 - 5 -	1	田中 豪 3 三浦 健太郎 2 (京・東山)

女子ダブルス準決勝

松平 志穂 3 阿部 愛莉 2 (大・四天王寺)	3	11 - 6 13 - 11 7 - 11 11 - 8 -	1	藤本 小雪 2 多田 涼夏 2 (兵・芦屋学園)
森蘭 美月 2 芝田 沙季 1 (大・四天王寺)	3	11 - 5 11 - 5 13 - 11 -	0	石田 葵 1 平塚 叶梨 1 (大・四天王寺)

男子ダブルス決勝

宮本 幸典 3 片岡 弘紀 3 (京・東山)	3	12 - 10 11 - 9 11 - 6 -	0	加藤 駿 3 丸 裕一郎 3 (京・龍谷大平安)
------------------------------	---	----------------------------------	---	--------------------------------

女子ダブルス決勝

森蘭 美月 2 芝田 沙季 1 (大・四天王寺)	3	11 - 4 11 - 7 12 - 10 -	0	松平 志穂 3 阿部 愛莉 2 (大・四天王寺)
--------------------------------	---	----------------------------------	---	--------------------------------

第67回近畿高等学校卓球選手権大会

準々決勝からの記録

平成25年7月22日

男子シングルス準々決勝

片岡 弘紀 3 (京・東山)	3	11 - 8 11 - 8 11 - 6 -	0	岡本 賢治 2 (京・東山)
福井 翔也 3 (大・上宮)	3	11 - 5 11 - 9 11 - 9 -	0	林 優一 3 (兵・滝川第二)
田中 豪 3 (京・東山)	3	11 - 9 11 - 3 12 - 10 -	0	木原 翔貴 1 (京・東山)
宮本 幸典 3 (京・東山)	3	11 - 9 11 - 5 11 - 9 -	0	山本 拓 2 (兵・滝川第二)

女子シングルス準々決勝

森 さくら 2 (大・昇陽)	3	11 - 2 11 - 9 11 - 6 -	0	望月 陽美 3 (京・華頂女子)
森菌 美月 2 (大・四天王寺)	3	11 - 7 11 - 3 9 - 11 3 - 11 11 - 6	2	芝田 沙季 1 (大・四天王寺)
阿部 愛莉 2 (大・四天王寺)	3	11 - 4 10 - 12 11 - 5 12 - 10	1	政本 ひかり 3 (奈・奈良女子)
松平 志穂 3 (大・四天王寺)	3	11 - 7 19 - 17 12 - 10 -	0	石田 葵 1 (大・四天王寺)

男子シングルス準決勝

片岡 弘紀 3 (京・東山)	3	11 - 6 7 - 11 11 - 4 11 - 5 -	1	福井 翔也 3 (大・上宮)
宮本 幸典 3 (京・東山)	3	11 - 4 11 - 9 11 - 7 -	0	田中 豪 3 (京・東山)

女子シングルス準決勝

森菌 美月 2 (大・四天王寺)	3	11 - 9 4 - 11 9 - 11 12 - 10 11 - 9	2	森 さくら 2 (大・昇陽)
松平 志穂 3 (大・四天王寺)	3	11 - 7 11 - 8 6 - 11 6 - 11 12 - 10	2	阿部 愛莉 2 (大・四天王寺)

男子シングルス決勝

宮本 幸典 3 (京・東山)	3	12 - 10 11 - 8 11 - 5 -	0	片岡 弘紀 3 (京・東山)
-------------------	---	----------------------------------	---	-------------------

女子シングルス決勝

森菌 美月 2 (大・四天王寺)	3	11 - 8 11 - 6 10 - 12 11 - 3 -	1	松平 志穂 3 (大・四天王寺)
---------------------	---	--	---	---------------------

第67回 近畿高等学校卓球選手権大会

2013年7月20日(土)～22日(月)
奈良県立橿原公苑第1体育館・第2体育館

個人戦ランキング

☆ 男子シングルス

1	宮本幸典	(京・東山)
2	片岡弘紀	(京・東山)
3	福井翔也	(大・上宮)
4	田中豪	(京・東山)
5	林優一	(兵・滝川第二)
6	山本拓	(兵・滝川第二)
7	木原翔貴	(京・東山)
8	岡本賢治	(京・東山)

☆ 女子シングルス

1	森蘭美月	(大・四天王寺)
2	松平志穂	(大・四天王寺)
3	森さくら	(大・昇陽)
4	阿部愛莉	(大・四天王寺)
5	芝田沙季	(大・四天王寺)
6	政本ひかり	(奈・奈良女子)
7	石田葵	(大・四天王寺)
8	望月陽美	(京・華頂女子)

☆ 男子ダブルス

1	宮本幸典 片岡弘紀	3 3	(京・東山)
2	加藤駿 丸裕一郎	3 2	(京・龍谷大平安)
3	長光大地 西紘司	2 2	(京・東山)
4	田中豪 三浦健太郎	3 2	(京・東山)
5	長瀬祥太郎 野川賢矢	3 3	(大・大阪桐蔭)
6	杉山遼 岡本賢治	2 2	(京・東山)
7	備本将 木原翔貴	2 1	(京・東山)
8	和泉湧也 古川和輝	3 3	(兵・滝川)

☆ 女子ダブルス

1	森蘭美月 芝田沙季	2 1	(大・四天王寺)
2	松平志穂 阿部愛莉	3 2	(大・四天王寺)
3	石田葵 平塚叶梨	1 1	(大・四天王寺)
4	藤本小雪 多田涼夏	2 2	(兵・芦屋学園)
5	政本ひかり 横山有沙	3 2	(奈・奈良女子)
6	望月陽美 山前里穂子	3 3	(京・華頂女子)
7	木原茉鈴 太田友莉	3 3	(兵・夙川学院)
8	打浪優 徳住風花	2 1	(奈・奈良女子)