

第40回 全国高等学校選抜卓球大会 記録

男子学校対抗 予選リーグ

Bリーグ		鶴岡東	明豊	高岡龍谷	青藍泰斗	試合得点	得/失	順位
1	鶴岡東 (東北・山形)		3-2	3-0	3-1	6	/	1
2	明豊 (九州・大分)	2-3		3-1	3-0	5	/	2
3	高岡龍谷 (北信越・富山)	0-3	1-3		3-2	4	/	3
4	青藍泰斗 (関東・栃木)	1-3	0-3	2-3		3	/	4

《 Bリーグ戦結果詳細 》

鶴岡東 (東北・山形)		B 第1試合	青藍泰斗 (関東・栃木)	明豊 (九州・大分)		B 第1試合	高岡龍谷 (北信越・富山)	鶴岡東 (東北・山形)		B 第2試合	高岡龍谷 (北信越・富山)
		3	1			3	1			3	0
1	高橋隼人	3	1 藤沼仁	1	高橋拓己	3	0 今井智晴	1	藤田将弘	3	2 井上皓貴
2	坂本亮太	1	3 清水貴斗	2	近藤龍斗	1	3 井上皓貴	2	宇仁田啓市	3	0 阿部太郎
3	坂本亮太 藤田将弘	3	2 清水貴斗 野沢拓也	3	高橋拓己 渡辺聡太	3	0 阿部太郎 井上皓貴	3	坂本亮太 藤田将弘	3	0 老松拓海 井上皓貴
4	宇仁田啓市	3	0 佐藤和康	4	矢野雅大	3	1 中居功成	4	坂本亮太		中居功成
5	藤田将弘		5 野沢拓也	5	佐藤直希		5 阿部太郎	5	高橋隼人		5 今井智晴

明豊 (九州・大分)		B 第2試合	青藍泰斗 (関東・栃木)	鶴岡東 (東北・山形)		B 第3試合	明豊 (九州・大分)	高岡龍谷 (北信越・富山)		B 第3試合	青藍泰斗 (関東・栃木)
		3	0			3	2			3	2
1	高橋拓己	3	0 藤沼仁	1	坂本亮太	2	3 高橋拓己	1	中居功成	0	3 清水貴斗
2	佐藤直希	3	0 清水貴斗	2	宇仁田啓市	0	3 矢野雅大	2	井上皓貴	3	0 藤沼仁
3	高橋拓己 渡辺聡太	3	0 清水貴斗 野沢拓也	3	坂本亮太 藤田将弘	3	1 高橋拓己 渡辺聡太	3	阿部太郎 井上皓貴	3	2 清水貴斗 野沢拓也
4	近藤龍斗		4 佐藤和康	4	高橋隼人	3	2 近藤龍斗	4	阿部太郎	2	3 野沢拓也
5	矢野雅大		5 野沢拓也	5	藤田将弘	3	0 佐藤直希	5	今井智晴	3	1 佐藤和康

第40回 全国高等学校選抜卓球大会 記録

男子学校対抗 予選リーグ

Cリーグ		関西	川越東	上宮	城南	試合得点	得/失	順位
1	関西 (中国・岡山)		3-0	1-3	3-0	5	/	2
2	川越東 (関東・埼玉)	0-3		1-3	3-0	4	/	3
3	上宮 (近畿・大阪)	3-1	3-1		3-0	6	/	1
4	城南 (四国・徳島)	0-3	0-3	0-3		3	/	4

《 Cリーグ戦結果詳細 》

関西 (中国・岡山)	C 第1試合	城南 (四国・徳島)
3	—	0
1 杉本佳大 3	13-15 11-3 11-3 13-11	1 野口優作 1
2 郡山北斗 3	14-16 11-4 11-9 11-8	1 広沢優 2
3 郡山北斗 岡幸樹 3	12-10 14-12 11-7	0 広沢優 森兼嵩登 3
4 鈴木星斗	—	森兼嵩登 4
5 岡幸樹	—	尾形直樹 5

川越東 (関東・埼玉)	C 第1試合	上宮 (近畿・大阪)
1	—	3
1 島田拓也 3	4-11 12-10 10-12 11-6 11-9	2 西田成利 1
2 高木毅 2	11-9 12-10 6-11 4-11 5-11	3 小池雄太 2
3 島田拓也 大澤祐太 2	12-10 11-8 10-12 6-11 11-13	3 西田成利 和田貴稀 3
4 大澤祐太 0	10-12 4-11 6-11	3 和田貴稀 4
5 白水良朋	—	福井翔也 5

関西 (中国・岡山)	C 第2試合	上宮 (近畿・大阪)
1	—	3
1 郡山北斗 0	8-11 9-11 7-11	3 西田成利 1
2 鈴木星斗 1	11-6 7-11 6-11 7-11	3 福井翔也 2
3 郡山北斗 岡幸樹 3	11-7 11-2 4-11 11-8	1 西田成利 和田貴稀 3
4 杉本佳大 0	8-11 4-11 4-11	3 小池雄太 4
5 岡幸樹	—	和田貴稀 5

川越東 (関東・埼玉)	C 第2試合	城南 (四国・徳島)
3	—	0
1 白水良朋 3	11-8 11-8 10-12 11-6	1 尾形直樹 1
2 島田拓也 3	10-12 11-9 11-7 11-5	1 広沢優 2
3 大澤祐太 島田拓也 3	11-8 11-6 12-10	0 広沢優 森兼嵩登 3
4 大澤祐太	—	森兼嵩登 4
5 高木毅	—	森兼寛登 5

関西 (中国・岡山)	C 第3試合	川越東 (関東・埼玉)
3	—	0
1 郡山北斗 3	11-1 10-12 11-9 11-5	1 島田拓也 1
2 杉本佳大 3	11-5 11-1 11-5	0 加藤将太 2
3 郡山北斗 岡幸樹 3	11-7 11-8 7-11 11-5	1 島田拓也 大澤祐太 3
4 鈴木星斗	—	高木毅 4
5 岡幸樹	—	大澤祐太 5

上宮 (近畿・大阪)	C 第3試合	城南 (四国・徳島)
3	—	0
1 和田貴稀 3	12-10 8-11 11-7 11-9	1 尾形直樹 1
2 小池雄太 3	9-11 11-7 12-10 8-11 11-9	2 広沢優 2
3 西田成利 和田貴稀 3	9-11 11-7 11-6 9-11 11-7	2 広沢優 森兼嵩登 3
4 西田成利	—	森兼嵩登 4
5 福井翔也	—	森兼寛登 5

第40回 全国高等学校選抜卓球大会 記録

男子学校対抗 予選リーグ

Dリーグ		滝川第二	東奥学園	駒大苫小牧	慶誠	試合得点	得/失	順位
1	滝川第二 (近畿・兵庫)		1-3	3-1	1-3	4	/	3
2	東奥学園 (東北・青森)	3-1		3-2	1-3	5	/	2
3	駒大苫小牧 (北海道・北海道)	1-3	2-3		1-3	3	/	4
4	慶誠 (九州・熊本)	3-1	3-1	3-1		6	/	1

《 Dリーグ戦結果詳細 》

滝川第二 (近畿・兵庫)		D 第1試合		慶誠 (九州・熊本)	
1		-		3	
1	桐村陸人	3	11-4 11-4 11-5	0	中村弘明
2	田中仁太	1	11-9 9-11 8-11 7-11	3	大田貴翔
3	林優一 山本拓	1	8-11 7-11 11-9 10-12	3	大田貴翔 稲津保志
4	山本拓	1	11-6 7-11 5-11 6-11	3	稲津保志
5	林優一		- - - -		山本裕也

東奥学園 (東北・青森)		D 第1試合		駒大苫小牧 (北海道・北海道)	
3		-		2	
1	沼村朋弥	3	8-11 6-11 11-2 11-3 13-11	2	須郷航央
2	工藤真弘	3	11-7 11-6 8-11 5-11 11-9	2	藤田匡敏
3	沼村朋弥 野宮陵	1	8-11 9-11 12-10 6-11	3	須郷航央 朝見章
4	能登将来	2	12-10 7-11 12-10 8-11 9-11	3	佐伯尚哉
5	沼村拓朗	3	11-7 8-11 7-11 11-7 11-8	2	朝見章

滝川第二 (近畿・兵庫)		D 第2試合		駒大苫小牧 (北海道・北海道)	
3		-		1	
1	林優一	3	12-14 11-9 13-11 9-11 11-7	2	朝見章
2	和田晃並	3	10-12 11-8 11-9 11-5	1	藤田匡敏
3	林優一 山本拓	1	9-11 11-5 10-12 10-12	3	須郷航央 朝見章
4	山本拓	3	11-5 12-10 11-13 11-13 11-6	2	須郷航央
5	田中仁太		- - - -		佐伯尚哉

東奥学園 (東北・青森)		D 第2試合		慶誠 (九州・熊本)	
1		-		3	
1	沼村朋弥	3	11-7 10-12 12-10 9-11 11-6	2	山本裕也
2	工藤真弘	2	4-11 11-9 10-12 11-5 11-13	3	大田貴翔
3	沼村朋弥 野宮陵	2	6-11 11-4 11-7 6-11 8-11	3	大田貴翔 稲津保志
4	能登将来	0	6-11 5-11 5-11	3	稲津保志
5	沼村拓朗		- - - -		中村弘明

滝川第二 (近畿・兵庫)		D 第3試合		東奥学園 (東北・青森)	
1		-		3	
1	山本拓	3	11-6 11-8 9-11 11-8	1	能登将来
2	田中仁太	2	11-9 2-11 12-10 2-11 9-11	3	沼村朋弥
3	林優一 山本拓	2	11-9 17-19 11-6 9-11 7-11	3	沼村朋弥 工藤真弘
4	桐村陸人	1	7-11 8-11 11-9 9-11	3	工藤真弘
5	林優一		- - - -		沼村拓朗

駒大苫小牧 (北海道・北海道)		D 第3試合		慶誠 (九州・熊本)	
1		-		3	
1	佐伯尚哉	2	8-11 16-14 4-11 13-11 7-11	3	山本裕也
2	須郷航央	3	11-8 11-9 7-11 11-7	1	大田貴翔
3	須郷航央 朝見章	1	7-11 11-6 4-11 10-12	3	大田貴翔 稲津保志
4	藤田匡敏	2	7-11 11-7 5-11 12-10 5-11	3	稲津保志
5	朝見章		- - - -		中村弘明

第40回 全国高等学校選抜卓球大会 記録

男子学校対抗 予選リーグ

Eリーグ		東 山	作新学院	出雲北陵	れいめい	試合得点	得/失	順位
1	東 山 (近畿・京都)		3-0	3-1	3-0	6	/	1
2	作新学院 (関東・栃木)	0-3		0-3	3-1	4	/	3
3	出雲北陵 (中国・島根)	1-3	3-0		3-2	5	/	2
4	れいめい (九州・鹿児島)	0-3	1-3	2-3		3	/	4

《 Eリーグ戦結果詳細 》

東 山 (近畿・京都)		E 第1試合 (九州・鹿児島)		れいめい (九州・鹿児島)	
3		-		0	
1	備本将 3	11-8 11-7 12-10	0	傘裕鑑 1	
2	田中豪 3	11-8 11-7 11-2	0	相良俊希 2	
3	宮本幸典 片岡弘紀 3	11-8 11-5 11-3	0	相良俊希 有川直人 3	
4	宮本幸典	- - -		有川直人 4	
5	片岡弘紀	- - -		吉元佑弥 5	

作新学院 (関東・栃木)		E 第1試合 (中国・島根)		出雲北陵 (中国・島根)	
0		-		3	
1	坂本学應 2	11-9 3-11 13-11	3	恒松輝 1	
2	沼尾光広 1	11-9 6-11 6-11 8-11 6-11	3	地崎大知 2	
3	江村亮太 須藤豊 0	9-11 8-11 6-11	3	渡邊大地 白根亮太 3	
4	江村亮太	- - -		渡邊大地 4	
5	須藤豊	- - -		白根亮太 5	

東 山 (近畿・京都)		E 第2試合 (中国・島根)		出雲北陵 (中国・島根)	
3		-		1	
1	備本将 2	6-11 11-9 11-8 6-11 4-11	3	恒松輝 1	
2	片岡弘紀 3	7-11 13-11 8-11 11-8 11-5	2	地崎大知 2	
3	宮本幸典 片岡弘紀 3	11-4 11-7 11-8	0	渡邊大地 白根亮太 3	
4	宮本幸典 3	11-6 7-11 3-11 11-5 11-5	2	渡邊大地 4	
5	田中豪	- - -		白根亮太 5	

作新学院 (関東・栃木)		E 第2試合 (九州・鹿児島)		れいめい (九州・鹿児島)	
3		-		1	
1	須藤豊 1	9-11 12-10 8-11 6-11	3	相良俊希 1	
2	沼尾光広 3	11-7 11-7 9-11 11-5	1	有川直人 2	
3	須藤豊 江村亮太 3	11-3 12-14 11-5 11-9	1	相良俊希 傘裕鑑 3	
4	江村亮太 3	11-4 11-2 11-7	0	吉元佑弥 4	
5	坂本学應	- - -		傘裕鑑 5	

東 山 (近畿・京都)		E 第3試合 (関東・栃木)		作新学院 (関東・栃木)	
3		-		0	
1	田中豪 3	11-5 11-6 11-1	0	須藤豊 1	
2	三浦健太郎 3	14-12 11-9 7-11 11-7	1	江村亮太 2	
3	宮本幸典 片岡弘紀 3	11-1 11-8 11-3	0	坂本学應 沼尾光広 3	
4	片岡弘紀	- - -		坂本学應 4	
5	宮本幸典	- - -		沼尾光広 5	

出雲北陵 (中国・島根)		E 第3試合 (九州・鹿児島)		れいめい (九州・鹿児島)	
3		-		2	
1	白根亮太 1	9-11 11-6 7-11 7-11	3	相良俊希 1	
2	恒松輝 3	11-6 12-14 11-6 11-6	1	杉本涼介 2	
3	渡邊大地 白根亮太 3	11-5 11-9 11-3	0	相良俊希 傘裕鑑 3	
4	地崎大知 1	6-11 7-11 11-8 9-11	3	有川直人 4	
5	渡邊大地 3	10-12 12-10 16-14 11-3	1	傘裕鑑 5	

第40回 全国高等学校選抜卓球大会 記録

男子学校対抗 予選リーグ

Fリーグ		鎮西学院	松山北	関商工	大阪桐蔭	試合得点	得/失	順位
1	鎮西学院 (九州・長崎)		3-0	3-0	1-3	5	/	2
2	松山北 (四国・愛媛)	0-3		2-3	3-2	4	/	4
3	関商工 (東海・岐阜)	0-3	3-2		0-3	4	/	3
4	大阪桐蔭 (近畿・大阪)	3-1	2-3	3-0		5	/	1

《 Fリーグ戦結果詳細 》

鎮西学院 (九州・長崎)	F 第1試合	大阪桐蔭 (近畿・大阪)
	1 - 3	
1 堤隆一郎	0	3 長野祥太郎
2 福田修也	3	1 三井健介
3 辻本駿 福田修也	1	3 瀬川賢矢 長野祥太郎
4 牛島友晶	2	3 瀬川賢矢
5 辻本駿		5 月待輝海

松山北 (四国・愛媛)	F 第1試合	関商工 (東海・岐阜)
	2 - 3	
1 小西亮平	3	0 野間優佑
2 塩入拓磨	3	1 西保木勇斗
3 門多祐輝 塩入拓磨	0	3 西保木勇斗 岡田一輝
4 松田貴紀	2	3 上林大地
5 門多祐輝	2	3 大島渉

鎮西学院 (九州・長崎)	F 第2試合	関商工 (東海・岐阜)
	3 - 0	
1 福田修也	3	1 西保木勇斗
2 牛島友晶	3	0 上林大地
3 福田修也 辻本駿	3	1 西保木勇斗 岡田一輝
4 辻本駿		4 宇家和樹
5 竹下哲生		5 飯田健治

松山北 (四国・愛媛)	F 第2試合	大阪桐蔭 (近畿・大阪)
	3 - 2	
1 小西亮平	3	2 三井健介
2 塩入拓磨	3	0 長野祥太郎
3 塩入拓磨 松田貴紀	0	3 瀬川賢矢 長野祥太郎
4 門多祐輝	0	3 瀬川賢矢
5 松田貴紀	3	1 月待輝海

鎮西学院 (九州・長崎)	F 第3試合	松山北 (四国・愛媛)
	3 - 0	
1 福田修也	3	0 松田貴紀
2 牛島友晶	3	2 塩入拓磨
3 福田修也 辻本駿	3	0 小西亮平 塩入拓磨
4 辻本駿		4 門多祐輝
5 竹下哲生		5 小西亮平

関商工 (東海・岐阜)	F 第3試合	大阪桐蔭 (近畿・大阪)
	0 - 3	
1 宇家和樹	1	3 長野祥太郎
2 西保木勇斗	0	3 大西雄飛
3 西保木勇斗 岡田一輝	1	3 瀬川賢矢 長野祥太郎
4 上林大地		4 瀬川賢矢
5 飯田健治		5 月待輝海

第40回 全国高等学校選抜卓球大会 記録

男子学校対抗 予選リーグ

Gリーグ		尚志学園	福井商業	育英	秋田商業	試合得点	得/失	順位
1	尚志学園 (北海道・北海道)		3-1	3-0	3-0	6	/	1
2	福井商業 (北信越・福井)	1-3		3-2	3-2	5	/	2
3	育英 (近畿・兵庫)	0-3	2-3		3-2	4	/	3
4	秋田商業 (東北・秋田)	0-3	2-3	2-3		3	/	4

《 Gリーグ戦結果詳細 》

尚志学園 (北海道・北海道)		G 第1試合		秋田商業 (東北・秋田)	
		3	—	0	
1	金川和弓	3	11-4 11-5 11-3	0	甘野開流
2	能戸大夢	3	9-11 11-9 11-4 11-8	1	舘岡享祐
3	能戸大夢 三浦恵斗	3	12-10 12-10 12-10	0	佐藤佑飛 舘岡享祐
4	三浦恵斗		— — —		佐藤佑飛
5	池田亘通		— — —		富樫裕登

福井商業 (北信越・福井)		G 第1試合		育英 (近畿・兵庫)	
		3	—	2	
1	宮本克樹	0	16-18 4-11 10-12	3	土谷耕平
2	寺本昇平	0	7-11 8-11 8-11	3	中道飛之
3	宮本克樹 林真司	3	11-5 15-13 11-1	0	土谷耕平 西面陽平
4	富田真央	3	14-12 11-6 8-11 4-11 11-6	2	江尻達也
5	林真司	3	11-2 11-7 11-8	0	和泉智也

尚志学園 (北海道・北海道)		G 第2試合		育英 (近畿・兵庫)	
		3	—	0	
1	能戸大夢	3	11-6 12-10 11-8	0	土谷耕平
2	金川和弓	3	11-6 11-6 9-11 11-3	1	西面陽平
3	三浦恵斗 池田亘通	3	11-4 11-6 11-2	0	和泉智也 高瀬久暉
4	三浦恵斗		— — —		江尻達也
5	池田亘通		— — —		中道飛之

福井商業 (北信越・福井)		G 第2試合		秋田商業 (東北・秋田)	
		3	—	2	
1	宮本克樹	1	6-11 9-11 14-12 9-11	3	舘岡享祐
2	寺本昇平	3	11-8 11-9 7-11 4-11 11-7	2	富樫裕登
3	宮本克樹 林真司	3	12-10 7-11 11-5 11-9	1	佐藤佑飛 舘岡享祐
4	富田真央	0	9-11 9-11 9-11	3	佐藤佑飛
5	林真司	3	11-4 11-5 11-7	0	甘野開流

尚志学園 (北海道・北海道)		G 第3試合		福井商業 (北信越・福井)	
		3	—	1	
1	能戸大夢	3	11-7 13-11 11-4	0	宮本克樹
2	金川和弓	1	10-12 8-11 11-9 8-11	3	富田真央
3	三浦恵斗 池田亘通	3	11-9 11-9 11-6	0	宮本克樹 林真司
4	三浦恵斗	3	5-11 11-9 11-6 11-8	1	林真司
5	池田亘通		— — —		寺本昇平

育英 (近畿・兵庫)		G 第3試合		秋田商業 (東北・秋田)	
		3	—	2	
1	中道飛之	1	11-8 5-11 10-12 0-11	3	佐藤佑飛
2	前田耕輝	2	10-12 10-12 11-2 11-4 4-11	3	藤井滉大
3	土谷耕平 西面陽平	3	11-9 11-8 6-11 8-11 11-8	2	佐藤佑飛 舘岡享祐
4	江尻達也	3	11-4 11-4 11-9	0	舘岡享祐
5	土谷耕平	3	11-5 11-7 11-5	0	富樫裕登

第40回 全国高等学校選抜卓球大会 記録

男子学校対抗 予選リーグ

Hリーグ		愛工大名電	松商学園	帝京安積	木更津総合	試合得点	得/失	順位
1	愛工大名電 (東海・愛知)		3-0	3-0	3-0	6	/	1
2	松商学園 (北信越・長野)	0-3		3-2	3-1	5	/	2
3	帝京安積 (東北・福島)	0-3	2-3		3-2	4	/	3
4	木更津総合 (関東・千葉)	0-3	1-3	2-3		3	/	4

《 Hリーグ戦結果詳細 》

愛工大名電 (東海・愛知)		H 第1試合		木更津総合 (関東・千葉)	
3		-		0	
1	稲嶋俊介 3	13-11 11-5 11-5	0	祖父江亮佑 1	1
2	松下大星 3	8-11 11-5 11-8 11-5	1	碓井翔馬 2	2
3	上江洲光志 松下大星 3	11-5 11-2 11-7	0	祖父江亮佑 山田真大 3	3
4	卯木将大	-	-	及川駿 4	4
5	上江洲光志	-	-	山田真大 5	5

松商学園 (北信越・長野)		H 第1試合		帝京安積 (東北・福島)	
3		-		2	
1	上條泰希 0	9-11 2-11 5-11	3	上野顕 1	1
2	伊藤力斗 1	5-11 11-9 8-11 9-11	3	本田一祥 2	2
3	伊藤力斗 加藤薫 3	11-8 8-11 13-11 7-11 11-7	2	阿久津優太 上野顕 3	3
4	加藤薫 3	11-6 11-7 11-7	0	阿久津優太 4	4
5	宮島蒼人 3	11-9 11-5 12-10	0	高橋昌志 5	5

愛工大名電 (東海・愛知)		H 第2試合		帝京安積 (東北・福島)	
3		-		0	
1	松下大星 3	11-9 11-9 11-7	0	上野顕 1	1
2	水谷良紀 3	11-5 11-4 11-5	0	本田一祥 2	2
3	上江洲光志 松下大星 3	11-3 15-13 11-6	0	上野顕 阿久津優太 3	3
4	上江洲光志	-	-	神尾翔 4	4
5	卯木将大	-	-	阿久津優太 5	5

松商学園 (北信越・長野)		H 第2試合		木更津総合 (関東・千葉)	
3		-		1	
1	宮島蒼人 1	9-11 11-7 2-11 3-11	3	祖父江亮佑 1	1
2	伊藤力斗 3	11-9 7-11 5-11 11-9 11-6	2	及川駿 2	2
3	伊藤力斗 加藤薫 3	6-11 11-4 12-10 11-4	1	祖父江亮佑 山田真大 3	3
4	加藤薫 3	11-6 11-9 11-8	0	碓井翔馬 4	4
5	上條泰希	-	-	山田真大 5	5

愛工大名電 (東海・愛知)		H 第3試合		松商学園 (北信越・長野)	
3		-		0	
1	上江洲光志 3	11-4 11-6 11-8	0	宮島蒼人 1	1
2	卯木将大 3	11-6 2-11 11-1 11-13 11-8	2	加藤薫 2	2
3	上江洲光志 松下大星 3	11-4 11-5 12-10	0	伊藤力斗 加藤薫 3	3
4	松下大星	-	-	伊藤力斗 4	4
5	水谷良紀	-	-	上條泰希 5	5

帝京安積 (東北・福島)		H 第3試合		木更津総合 (関東・千葉)	
3		-		2	
1	神尾翔 2	5-11 11-7 8-11 12-10 9-11	3	碓井翔馬 1	1
2	上野顕 0	7-11 7-11 6-11	3	祖父江亮佑 2	2
3	上野顕 阿久津優太 3	11-7 7-11 11-8 11-4	1	祖父江亮佑 山田真大 3	3
4	本田一祥 3	11-9 11-6 11-9	0	及川駿 4	4
5	阿久津優太 3	11-9 11-6 13-11	0	山田真大 5	5

第40回 全国高等学校選抜卓球大会 記録

男子学校対抗 予選リーグ

Iリーグ		野田学園	鹿児島工業	山形工業	富田	試合得点	得/失	順位
1	野田学園 (中国・山口)		3-0	3-0	3-2	6	/	1
2	鹿児島工業 (九州・鹿児島)	0-3		2-3	0-3	3	/	4
3	山形工業 (東北・山形)	0-3	3-2		1-3	4	/	3
4	富田 (東海・岐阜)	2-3	3-0	3-1		5	/	2

《 Iリーグ戦結果詳細 》

野田学園 (中国・山口)		I 第1試合		富田 (東海・岐阜)	
3		-		2	
1	吉村和弘	10-12 7-11 11-7 11-5 9-11	2	3	坂野申悟
2	船本将志	10-12 11-6 11-8 9-11 8-11	2	3	郭雁
3	吉村和弘 千葉悠平	11-6 11-8 11-8	3	0	坂野申悟 小浦仁斗
4	平野晃生	9-11 11-5 11-8 11-8	3	1	小浦仁斗
5	千葉悠平	11-2 11-4 11-4	3	0	森岡郁也

鹿児島工業 (九州・鹿児島)		I 第1試合		山形工業 (東北・山形)	
2		-		3	
1	隈元健姿朗	8-11 5-11 6-11	0	3	遠藤幹士
2	岩城達輝	11-9 11-8 11-8	3	0	大江教太
3	隈元健姿朗 井前友太郎	5-11 10-12 9-11	0	3	遠藤幹士 田澤諒
4	井前友太郎	11-8 10-12 11-3 5-11 11-4	3	2	田澤諒
5	楠元賢汰	8-11 7-11 4-11	0	3	前田峻

野田学園 (中国・山口)		I 第2試合		山形工業 (東北・山形)	
3		-		0	
1	平野晃生	11-8 11-5 11-4	3	0	前田峻
2	船本将志	16-14 11-5 11-8	3	0	遠藤幹士
3	吉村和弘 千葉悠平	11-4 11-6 14-12	3	0	遠藤幹士 田澤諒
4	吉村和弘	-			田澤諒
5	千葉悠平	-			大江教太

鹿児島工業 (九州・鹿児島)		I 第2試合		富田 (東海・岐阜)	
0		-		3	
1	隈元健姿朗	9-11 12-10 7-11 9-11	1	3	佐藤卓央
2	岩城達輝	13-15 7-11 14-12 11-9 5-11	2	3	郭雁
3	隈元健姿朗 井前友太郎	2-11 8-11 9-11	0	3	坂野申悟 小浦仁斗
4	井前友太郎	-			坂野申悟
5	楠元賢汰	-			小浦仁斗

野田学園 (中国・山口)		I 第3試合		鹿児島工業 (九州・鹿児島)	
3		-		0	
1	船本将志	11-3 9-11 11-5 11-3	3	1	井前友太郎
2	吉村和弘	11-4 11-5 11-3	3	0	岩城達輝
3	吉村和弘 千葉悠平	11-4 11-6 11-7	3	0	井前友太郎 隈元健姿朗
4	平野晃生	-			隈元健姿朗
5	千葉悠平	-			楠元賢汰

山形工業 (東北・山形)		I 第3試合		富田 (東海・岐阜)	
1		-		3	
1	前田峻	8-11 8-11 9-11	0	3	郭雁
2	遠藤幹士	11-7 2-11 12-10 11-5	3	1	小浦仁斗
3	遠藤幹士 田澤諒	6-11 11-8 5-11 2-11	1	3	坂野申悟 小浦仁斗
4	田澤諒	8-11 7-11 5-11	0	3	坂野申悟
5	大江教太	-			佐藤卓央

第40回 全国高等学校選抜卓球大会 記録

男子学校対抗 予選リーグ

Jリーグ		遊学館	武田	実践学園	尽誠学園	試合得点	得/失	順位
1	遊学館 (北信越・石川)		3-1	3-0	3-2	6	/	1
2	武田 (中国・広島)	1-3		1-3	0-3	3	/	4
3	実践学園 (関東・東京)	0-3	3-1		1-3	4	/	3
4	尽誠学園 (四国・香川)	2-3	3-0	3-1		5	/	2

《 Jリーグ戦結果詳細 》

遊学館 (北信越・石川)		J 第1試合	尽誠学園 (四国・香川)	
		3	—	2
1	町口智哉	3	11-7 11-2 11-7	0 原奉総 1
2	飯嶋達也	1	8-11 12-10 5-11 5-11	3 石川元暉 2
3	町口智哉 小泉勇貴	3	11-7 11-9 5-11 11-4	1 石川元暉 松本徹 3
4	村北知規	2	11-8 8-11 8-11 13-11 12-14	3 寺本直仁 4
5	小泉勇貴	3	7-11 11-8 9-11 11-8 11-8	2 松本徹 5

武田 (中国・広島)		J 第1試合	実践学園 (関東・東京)	
		1	—	3
1	瀬戸直樹	3	11-6 11-4 8-11 11-13 11-8	2 田中圭亮 1
2	伊藤慈倫	1	8-11 11-6 8-11 7-11	3 櫻井祐貴 2
3	大本正行 井上悟	2	9-11 11-6 11-8 8-11 8-11	3 櫻井祐貴 御友宏樹 3
4	大本正行	1	11-6 10-12 9-11 7-11	3 中村祥貴 4
5	松浦伸哉		— — — —	御友宏樹 5

遊学館 (北信越・石川)		J 第2試合	実践学園 (関東・東京)	
		3	—	0
1	飯嶋達也	3	11-3 11-4 11-6 — —	0 櫻井祐貴 1
2	町口智哉	3	11-6 11-6 11-8 — —	0 田中圭亮 2
3	町口智哉 小泉勇貴	3	11-3 11-4 11-8 — —	0 櫻井祐貴 御友宏樹 3
4	佐々木裕也		— — — — —	御友宏樹 4
5	小泉勇貴		— — — — —	中村祥貴 5

武田 (中国・広島)		J 第2試合	尽誠学園 (四国・香川)	
		0	—	3
1	大本正行	1	8-11 8-11 11-9 4-11 —	3 松本徹 1
2	松浦伸哉	1	13-15 6-11 11-6 6-11 —	3 原奉総 2
3	大本正行 井上悟	1	9-11 11-7 13-15 8-11 —	3 石川元暉 松本徹 3
4	瀬戸直樹		— — — — —	寺本直仁 4
5	伊藤慈倫		— — — — —	石川元暉 5

遊学館 (北信越・石川)		J 第3試合	武田 (中国・広島)	
		3	—	1
1	小泉勇貴	3	11-7 12-10 12-14 2-11 11-6	2 大本正行 1
2	佐々木裕也	0	4-11 4-11 8-11 — —	3 松浦伸哉 2
3	町口智哉 小泉勇貴	3	11-3 11-5 11-8 — —	0 大本正行 井上悟 3
4	町口智哉	3	11-4 11-5 11-2 — —	0 瀬戸直樹 4
5	村北知規		— — — — —	伊藤慈倫 5

実践学園 (関東・東京)		J 第3試合	尽誠学園 (四国・香川)	
		1	—	3
1	御友宏樹	2	10-12 12-10 6-11 13-11 5-11	3 松本徹 1
2	牛山功大	2	3-11 10-12 11-9 11-9 8-11	3 原奉総 2
3	御友宏樹 櫻井祐貴	3	11-7 9-11 6-11 11-4 11-8	2 石川元暉 松本徹 3
4	中村祥貴	0	7-11 9-11 11-13 — —	3 寺本直仁 4
5	櫻井祐貴		— — — — —	石川元暉 5

第40回 全国高等学校選抜卓球大会 記録

男子学校対抗 予選リーグ

Kリーグ		明徳義塾	龍谷大平安	三浦学苑	専大北上	試合得点	得/失	順位
1	明徳義塾 (四国・高知)		3-1	3-0	3-0	6	/	1
2	龍谷大平安 (近畿・京都)	1-3		3-1	1-3	4	/	3
3	三浦学苑 (関東・神奈川)	0-3	1-3		1-3	3	/	4
4	専大北上 (東北・岩手)	0-3	3-1	3-1		5	/	2

《 Kリーグ戦結果詳細 》

明徳義塾 (四国・高知)		K 第1試合		専大北上 (東北・岩手)	
		3	—	0	
1	渡辺裕介	3	11-3 12-10 11-5	0	張晨
2	田中博己	3	11-7 11-9 11-8	0	皆川朝
3	堀大志 渡辺裕介	3	11-7 11-6 11-5	0	大槻周瑛 皆川朝
4	堀大志		— — —		大槻周瑛
5	南谷将成		— — —		宮村修平

龍谷大平安 (近畿・京都)		K 第1試合		三浦学苑 (関東・神奈川)	
		3	—	1	
1	加藤駿	3	6-11 7-11 11-3 11-7 11-9	2	宮城雄次
2	北野翔太	0	7-11 6-11 5-11	3	小川遙太
3	加藤駿 丸裕一郎	3	11-9 11-9 —	0	宮城雄次 森屋翼
4	丸裕一郎	3	8-11 11-8 11-3 9-11 11-8	2	森屋翼
5	綾井太一		— — —		尼野将誉

明徳義塾 (四国・高知)		K 第2試合		三浦学苑 (関東・神奈川)	
		3	—	0	
1	堀大志	3	12-10 11-5 11-8	0	宮城雄次
2	南谷将成	3	11-6 11-5 11-8	0	尼野将誉
3	堀大志 渡辺裕介	3	13-11 11-5 11-7	0	宮城雄次 森屋翼
4	渡辺裕介		— — —		小川遙太
5	田中博己		— — —		森屋翼

龍谷大平安 (近畿・京都)		K 第2試合		専大北上 (東北・岩手)	
		1	—	3	
1	綾井太一	0	3-11 5-11 14-16	3	大槻周瑛
2	加藤駿	3	11-8 13-11 11-5	0	宮村修平
3	加藤駿 丸裕一郎	1	11-9 12-14 9-11 9-11	3	大槻周瑛 皆川朝
4	西崎直哉	0	6-11 8-11 1-11	3	皆川朝
5	丸裕一郎		— — —		張晨

明徳義塾 (四国・高知)		K 第3試合		龍谷大平安 (近畿・京都)	
		3	—	1	
1	渡辺裕介	0	6-11 11-13 8-11	3	加藤駿
2	田中博己	3	11-8 11-7 11-3	0	廣瀬拓斗
3	堀大志 渡辺裕介	3	7-11 8-11 11-6 11-5 11-8	2	加藤駿 丸裕一郎
4	堀大志	3	11-5 11-8 11-5	0	丸裕一郎
5	南谷将成		— — —		綾井太一

三浦学苑 (関東・神奈川)		K 第3試合		専大北上 (東北・岩手)	
		1	—	3	
1	宮城雄次	3	11-7 11-3 11-1	0	大槻周瑛
2	小川遙太	2	11-7 10-12 11-7 9-11 7-11	3	宮村修平
3	宮城雄次 森屋翼	0	3-11 11-13 4-11	3	大槻周瑛 皆川朝
4	森屋翼	1	1-11 7-11 12-10 8-11	3	皆川朝
5	尼野将誉		— — —		張晨

第40回 全国高等学校選抜卓球大会 記録

男子学校対抗 予選リーグ

Lリーグ		高 田	松 徳 学 院	函 大 有 斗	湘 南 工 大 附	試合得点	得/失	順位
1	高 田 (東海・三重)		2-3	1-3	0-3	3	/	4
2	松 徳 学 院 (中国・島根)	3-2		3-0	2-3	5	/	2
3	函 大 有 斗 (北海道・北海道)	3-1	0-3		1-3	4	/	3
4	湘 南 工 大 附 (関東・神奈川)	3-0	3-2	3-1		6	/	1

《 Lリーグ戦結果詳細 》

高 田 (東海・三重)	L 第1試合	湘 南 工 大 附 (関東・神奈川)
0	—	3
1 坂本泰征	2 6 - 11 7 - 11 11 - 8 13 - 11 12 - 14	3 永安一成 1
2 服部誠	0 8 - 11 6 - 11 6 - 11 — —	3 奥村要祐 2
3 坂本泰征 田中健	1 8 - 11 7 - 11 11 - 8 8 - 11 —	3 永安一成 橘川雄太 3
4 田中健	— — — — —	加藤健太 4
5 高士智也	— — — — —	橘川雄太 5

松 徳 学 院 (中国・島根)	L 第1試合	函 大 有 斗 (北海道・北海道)
3	—	0
1 鎌田星矢	3 11 - 6 11 - 2 11 - 5 — —	0 坂本真 1
2 岡本克也	3 12 - 10 11 - 6 11 - 6 — —	0 田中大夢 2
3 鎌田星矢 田島知治	3 11 - 9 4 - 11 11 - 5 13 - 11 —	1 西村学 田中大夢 3
4 田中智大	— — — — —	西谷和峻 4
5 田島知治	— — — — —	西村学 5

高 田 (東海・三重)	L 第2試合	函 大 有 斗 (北海道・北海道)
1	—	3
1 高士智也	0 5 - 11 8 - 11 3 - 11 — —	3 田中大夢 1
2 坂本泰征	0 8 - 11 8 - 11 11 - 13 — —	3 西谷和峻 2
3 坂本泰征 田中健	3 11 - 5 11 - 4 11 - 9 — —	0 田中大夢 坂本真 3
4 田中健	0 10 - 12 9 - 11 9 - 11 — —	3 西村学 4
5 亀飼伸	— — — — —	坂本真 5

松 徳 学 院 (中国・島根)	L 第2試合	湘 南 工 大 附 (関東・神奈川)
2	—	3
1 鎌田星矢	3 11 - 7 12 - 10 11 - 5 — —	0 永安一成 1
2 田中智大	1 13 - 11 10 - 12 7 - 11 5 - 11 —	3 奥村要祐 2
3 鎌田星矢 田島知治	3 8 - 11 10 - 12 11 - 7 11 - 9 11 - 6	2 永安一成 橘川雄太 3
4 奥原寿治	2 11 - 7 5 - 11 5 - 11 11 - 5 5 - 11	3 加藤健太 4
5 田島知治	0 9 - 11 9 - 11 5 - 11 — —	3 橘川雄太 5

高 田 (東海・三重)	L 第3試合	松 徳 学 院 (中国・島根)
2	—	3
1 高士智也	2 12 - 10 7 - 11 5 - 11 11 - 5 7 - 11	3 鎌田星矢 1
2 田中健	3 12 - 10 11 - 1 11 - 8 — —	0 岡本克也 2
3 田中健 坂本泰征	0 8 - 11 8 - 11 6 - 11 — —	3 鎌田星矢 田島知治 3
4 坂本泰征	3 14 - 12 6 - 11 11 - 9 5 - 11 11 - 8	2 田島知治 4
5 亀飼伸	1 6 - 11 3 - 11 11 - 8 9 - 11 —	3 奥原寿治 5

函 大 有 斗 (北海道・北海道)	L 第3試合	湘 南 工 大 附 (関東・神奈川)
1	—	3
1 田中大夢	0 3 - 11 4 - 11 11 - 13 — —	3 永安一成 1
2 野村純寛	0 6 - 11 9 - 11 11 - 13 — —	3 奥村要祐 2
3 西村学 西谷和峻	3 11 - 7 9 - 11 14 - 12 11 - 7 —	1 永安一成 橘川雄太 3
4 西村学	1 6 - 11 11 - 9 5 - 11 4 - 11 —	3 加藤健太 4
5 坂本真	— — — — —	橘川雄太 5

第40回 全国高等学校選抜卓球大会 記録

男子学校対抗 予選リーグ

Mリーグ	埼玉栄	宮崎商業	滝川	四日市工業	試合得点	得/失	順位
1 埼玉栄 (関東・埼玉)		2-3	3-2	3-0	5	5/5	2
2 宮崎商業 (九州・宮崎)	3-2		0-3	3-1	5	3/5	3
3 滝川 (近畿・兵庫)	2-3	3-0		3-0	5	5/3	1
4 四日市工業 (東海・三重)	0-3	1-3	0-3		3	/	4

《 Mリーグ戦結果詳細 》

埼玉栄 (関東・埼玉)	M 第1試合	四日市工業 (東海・三重)
3	—	0
1 島村直道 3	11 - 4 11 - 4 11 - 5	0 富田玲音 1
2 坂本紫信 3	6 - 11 9 - 11 11 - 8 12 - 10 12 - 10	2 岡崎翔真 2
3 島村直道 3 松山昂樹	10 - 12 11 - 5 11 - 6 8 - 11 11 - 8	2 岡崎翔真 3 中筋令穂 3
4 松山昂樹	—	橋本昇磨 4
5 長島良樹	—	中筋令穂 5

宮崎商業 (九州・宮崎)	M 第1試合	滝川 (近畿・兵庫)
0	—	3
1 上岡竜郎 2	9 - 11 5 - 11 11 - 7 11 - 6 9 - 11	3 古川和輝 1
2 藤田悠野 2	11 - 7 11 - 5 11 - 13 9 - 11 8 - 11	3 村瀬陽祐 2
3 上岡竜郎 0 川越郁弥	7 - 11 8 - 11 1 - 11	3 古川和輝 3 和泉湧也
4 太田知希	—	和泉湧也 4
5 川越郁弥	—	渡邊賢太 5

埼玉栄 (関東・埼玉)	M 第2試合	滝川 (近畿・兵庫)
3	—	2
1 島村直道 3	13 - 11 11 - 9 11 - 7	0 渡邊賢太 1
2 坂本紫信 2	11 - 6 8 - 11 6 - 11 11 - 7 4 - 11	3 和泉湧也 2
3 島村直道 1 松山昂樹	7 - 11 9 - 11 11 - 9 7 - 11	3 古川和輝 3 和泉湧也
4 松山昂樹 3	13 - 11 11 - 7 11 - 8	0 古川和輝 4
5 長島良樹 3	11 - 2 11 - 9 11 - 7	0 村瀬陽祐 5

宮崎商業 (九州・宮崎)	M 第2試合	四日市工業 (東海・三重)
3	—	1
1 川越郁弥 3	12 - 10 11 - 9 11 - 3	0 橋本昇磨 1
2 樋渡光樹 0	8 - 11 11 - 13 9 - 11	3 岡崎翔真 2
3 藤田悠野 3 樋渡光樹	11 - 8 11 - 6 8 - 11 11 - 4	1 岡崎翔真 3 中筋令穂 3
4 上岡竜郎 3	11 - 5 12 - 14 11 - 4 11 - 9	1 中筋令穂 4
5 岡田卓弥	—	富田玲音 5

埼玉栄 (関東・埼玉)	M 第3試合	宮崎商業 (九州・宮崎)
2	—	3
1 島村直道 2	7 - 11 8 - 11 11 - 7 11 - 8 9 - 11	3 上岡竜郎 1
2 坂本紫信 1	11 - 7 5 - 11 2 - 11 8 - 11	3 川越郁弥 2
3 島村直道 3 松山昂樹	11 - 7 6 - 11 9 - 11 11 - 5 11 - 9	2 藤田悠野 3 樋渡光樹
4 松山昂樹 3	11 - 4 11 - 6 11 - 9	0 藤田悠野 4
5 長島良樹 1	10 - 12 8 - 11 11 - 5 8 - 11	3 太田知希 5

滝川 (近畿・兵庫)	M 第3試合	四日市工業 (東海・三重)
3	—	0
1 村瀬陽祐 3	7 - 11 11 - 9 11 - 4 11 - 7	1 隆和人 1
2 古川和輝 3	11 - 3 11 - 9 11 - 8	0 岡崎翔真 2
3 古川和輝 3 和泉湧也	11 - 4 9 - 11 11 - 8 11 - 4	1 岡崎翔真 3 中筋令穂 3
4 和泉湧也	—	中筋令穂 4
5 渡邊賢太	—	富田玲音 5

第40回 全国高等学校選抜卓球大会 記録

男子学校対抗 予選リーグ

Nリーグ		静岡学園	長野商業	古川学園	普天間	試合得点	得/失	順位
1	静岡学園 (東海・静岡)		3-1	3-0	3-1	6	/	1
2	長野商業 (北信越・長野)	1-3		3-2	3-1	5	/	2
3	古川学園 (東北・宮城)	0-3	2-3		3-0	4	/	3
4	普天間 (九州・沖縄)	1-3	1-3	0-3		3	/	4

《 Nリーグ戦結果詳細 》

静岡学園 (東海・静岡)		N 第1試合		普天間 (九州・沖縄)	
3		-		1	
1	犬塚勇稀 3	11-9 11-7 11-3	0	比嘉秀成 1	1
2	河村泰地 1	6-11 6-11 11-9 8-11	3	中村廉 2	2
3	犬塚勇稀 三宅晃介 3	11-8 11-6 8-11 11-7	1	中村廉 仲宗根朝也 3	3
4	浅井蓮 3	11-6 11-4 12-14 14-16 11-2		仲宗根朝也 4	4
5	三宅晃介	- - - -		恩河辰徳 5	5

長野商業 (北信越・長野)		N 第1試合		古川学園 (東北・宮城)	
3		-		2	
1	高橋大悟 3	11-5 11-7 11-9	0	三浦大地 1	1
2	宮澤康平 3	5-11 7-11 11-8 11-9 11-9	2	鈴木蓮 2	2
3	高橋大悟 千原雅生 1	8-11 4-11 11-8 12-14	3	菅原敬伊智 鈴木蓮 3	3
4	細川泰 1	11-9 4-11 10-12 9-11	3	菅原敬伊智 4	4
5	千原雅生 3	9-11 11-8 11-7 10-12 12-10	2	土田航平 5	5

静岡学園 (東海・静岡)		N 第2試合		古川学園 (東北・宮城)	
3		-		0	
1	犬塚勇稀 3	11-8 6-11 11-8 7-11 11-6	2	菅原敬伊智 1	1
2	尾崎圭祐 3	11-7 11-9 11-9 -	0	土田航平 2	2
3	犬塚勇稀 三宅晃介 3	11-6 11-8 9-11 7-11 11-8	2	菅原敬伊智 鈴木蓮 3	3
4	浅井蓮	- - - -		鈴木蓮 4	4
5	三宅晃介	- - - -		三浦大地 5	5

長野商業 (北信越・長野)		N 第2試合		普天間 (九州・沖縄)	
3		-		1	
1	峯村未希也 0	8-11 9-11 4-11	3	中村廉 1	1
2	高橋大悟 3	11-9 11-9 11-2	0	恩河辰徳 2	2
3	高橋大悟 千原雅生 3	11-4 11-9 11-9	0	中村廉 仲宗根朝也 3	3
4	宮澤康平 3	11-9 11-4 7-11 11-7	1	仲宗根朝也 4	4
5	千原雅生	- - -		比嘉秀成 5	5

静岡学園 (東海・静岡)		N 第3試合		長野商業 (北信越・長野)	
3		-		1	
1	犬塚勇稀 3	11-2 11-6 11-7	0	細川泰 1	1
2	尾崎圭祐 1	2-11 11-9 3-11 3-11	3	高橋大悟 2	2
3	犬塚勇稀 三宅晃介 3	11-5 12-10 11-6	0	高橋大悟 千原雅生 3	3
4	三宅晃介 3	11-4 11-5 11-9	0	宮澤康平 4	4
5	浅井蓮	- - -		千原雅生 5	5

古川学園 (東北・宮城)		N 第3試合		普天間 (九州・沖縄)	
3		-		0	
1	土田航平 3	12-10 11-6 11-9	0	比嘉秀成 1	1
2	鈴木蓮 3	11-8 6-11 11-6 11-9	1	中村廉 2	2
3	菅原敬伊智 鈴木蓮 3	11-3 5-11 11-4 11-7	1	中村廉 仲宗根朝也 3	3
4	菅原敬伊智	- - -		仲宗根朝也 4	4
5	三浦大地	- - -		恩河辰徳 5	5

第40回 全国高等学校選抜卓球大会 記録

男子学校対抗 予選リーグ

Oリーグ		福岡工業	杜 若	松山商業	川口総合	試合得点	得/失	順位
1	福岡工業 (九州・福岡)		0-3	2-3	1-3	3	/	4
2	杜 若 (東海・愛知)	3-0		3-1	3-0	6	/	1
3	松山商業 (四国・愛媛)	3-2	1-3		3-1	5	/	2
4	川口総合 (関東・埼玉)	3-1	0-3	1-3		4	/	3

《 Oリーグ戦結果詳細 》

福岡工業 (九州・福岡)		O 第1試合	川口総合 (関東・埼玉)		
1		—	3		
1	角田翼	7 - 11 11 - 3 5 - 11 8 - 11 —	3	磯部光明	1
2	浦智紘	11 - 3 9 - 11 9 - 11 11 - 9 11 - 3	2	森貴之	2
3	西嶋茂剛 浦智紘	11 - 6 5 - 11 8 - 11 8 - 11 —	3	磯部光明 高橋秀徳	3
4	西嶋茂剛	4 - 11 8 - 11 11 - 9 9 - 11 —	3	高橋秀徳	4
5	井上翔太	— — — — —		若林健太郎	5

杜 若 (東海・愛知)		O 第1試合	松山商業 (四国・愛媛)		
3		—	1		
1	北口大輔	11 - 5 11 - 4 11 - 5 — —	0	白石将也	1
2	三枝晃記	11 - 8 11 - 6 11 - 7 — —	0	篠原純太	2
3	北口大輔 松宮悠真	8 - 11 8 - 11 11 - 1 12 - 14 —	3	川口晃希 篠原純太	3
4	松宮悠真	11 - 5 11 - 8 11 - 9 — —	0	川口晃希	4
5	沢田和希	— — — — —		松浦秀哉	5

福岡工業 (九州・福岡)		O 第2試合	松山商業 (四国・愛媛)		
2		—	3		
1	浦智紘	7 - 11 8 - 11 11 - 13 — —	3	川口晃希	1
2	角田翼	11 - 6 8 - 11 11 - 1 11 - 6 —	1	高下直也	2
3	西嶋茂剛 浦智紘	8 - 11 11 - 8 9 - 11 7 - 11 —	3	川口晃希 篠原純太	3
4	西嶋茂剛	12 - 10 12 - 14 10 - 12 11 - 7 12 - 10	2	篠原純太	4
5	井上翔太	18 - 16 13 - 15 8 - 11 11 - 6 7 - 11	3	松浦秀哉	5

杜 若 (東海・愛知)		O 第2試合	川口総合 (関東・埼玉)		
3		—	0		
1	北口大輔	11 - 7 11 - 7 6 - 11 11 - 2 —	1	磯部光明	1
2	三枝晃記	11 - 7 11 - 8 11 - 4 — —	0	森貴之	2
3	北口大輔 松宮悠真	11 - 9 8 - 11 11 - 9 11 - 8 —	1	磯部光明 高橋秀徳	3
4	松宮悠真	— — — — —		高橋秀徳	4
5	沢田和希	— — — — —		若林健太郎	5

福岡工業 (九州・福岡)		O 第3試合	杜 若 (東海・愛知)		
0		—	3		
1	山田佳祐	11 - 8 3 - 11 9 - 11 2 - 11 —	3	松宮悠真	1
2	角田翼	6 - 11 10 - 12 10 - 12 — —	3	三枝晃記	2
3	西嶋茂剛 浦智紘	11 - 3 7 - 11 10 - 12 12 - 14 —	3	北口大輔 松宮悠真	3
4	西嶋茂剛	— — — — —		北口大輔	4
5	浦智紘	— — — — —		沢田和希	5

松山商業 (四国・愛媛)		O 第3試合	川口総合 (関東・埼玉)		
3		—	1		
1	篠原純太	11 - 6 11 - 5 11 - 5 — —	0	若林健太郎	1
2	松浦秀哉	9 - 11 7 - 11 2 - 11 — —	3	磯部光明	2
3	川口晃希 篠原純太	13 - 15 13 - 11 6 - 11 11 - 5 11 - 9	2	森貴之 若林健太郎	3
4	川口晃希	11 - 8 11 - 3 6 - 11 11 - 4 —	1	高橋秀徳	4
5	大西由将	— — — — —		森貴之	5

第40回 全国高等学校選抜卓球大会 記録

男子学校対抗 予選リーグ

Pリーグ		希望が丘	金沢学院東	千葉経大附	北海	試合得点	得/失	順位
1	希望が丘 (九州・福岡)		3-1	3-0	3-0	6	/	1
2	金沢学院東 (北信越・石川)	1-3		3-1	3-1	5	/	2
3	千葉経大附 (関東・千葉)	0-3	1-3		3-1	4	/	3
4	北海 (北海道・北海道)	0-3	1-3	1-3		3	/	4

《 Pリーグ戦結果詳細 》

希望が丘 (九州・福岡)		P 第1試合	北海 (北海道・北海道)
3		—	0
1	田添健汰 3	12 - 10 11 - 9 11 - 7	0 成田有佑 1
2	定松祐輔 3	11 - 4 11 - 3 11 - 6	0 横井陵祐 2
3	田添健汰 上村慶哉 3	11 - 7 11 - 7 11 - 8	0 横井陵祐 南部裕平 3
4	上村慶哉	— — —	柏木達朗 4
5	田添響	— — —	松尾康平 5

金沢学院東 (北信越・石川)		P 第1試合	千葉経大附 (関東・千葉)
3		—	1
1	川崎奨平 2	8 - 11 11 - 9 11 - 8 9 - 11 6 - 11	3 君塚豊 1
2	川村省悟 3	4 - 11 11 - 9 11 - 9 11 - 8	1 榎澤涼太 2
3	川崎奨平 石塚真大 3	7 - 11 11 - 7 11 - 7 11 - 7	1 榎澤涼太 風間春樹 3
4	石塚真大 3	14 - 12 11 - 6 7 - 11 11 - 8	1 風間春樹 4
5	池上貴将	— — —	滑川達也 5

希望が丘 (九州・福岡)		P 第2試合	千葉経大附 (関東・千葉)
3		—	0
1	田添健汰 3	11 - 6 8 - 11 11 - 4 11 - 7	1 榎澤涼太 1
2	田添響 3	11 - 8 11 - 6 11 - 8	0 滑川達也 2
3	田添健汰 上村慶哉 3	12 - 10 11 - 8 11 - 7	0 榎澤涼太 風間春樹 3
4	上村慶哉	— — —	風間春樹 4
5	定松祐輔	— — —	君塚豊 5

金沢学院東 (北信越・石川)		P 第2試合	北海 (北海道・北海道)
3		—	1
1	川崎奨平 3	11 - 7 8 - 11 13 - 11 11 - 2	1 横井陵祐 1
2	坂本晃一 0	6 - 11 8 - 11 5 - 11	3 成田有佑 2
3	川崎奨平 石塚真大 3	11 - 5 11 - 8 11 - 6	0 成田有佑 柏木達朗 3
4	石塚真大 3	11 - 6 11 - 6 11 - 4	0 南部裕平 4
5	川村省悟	— — —	松尾康平 5

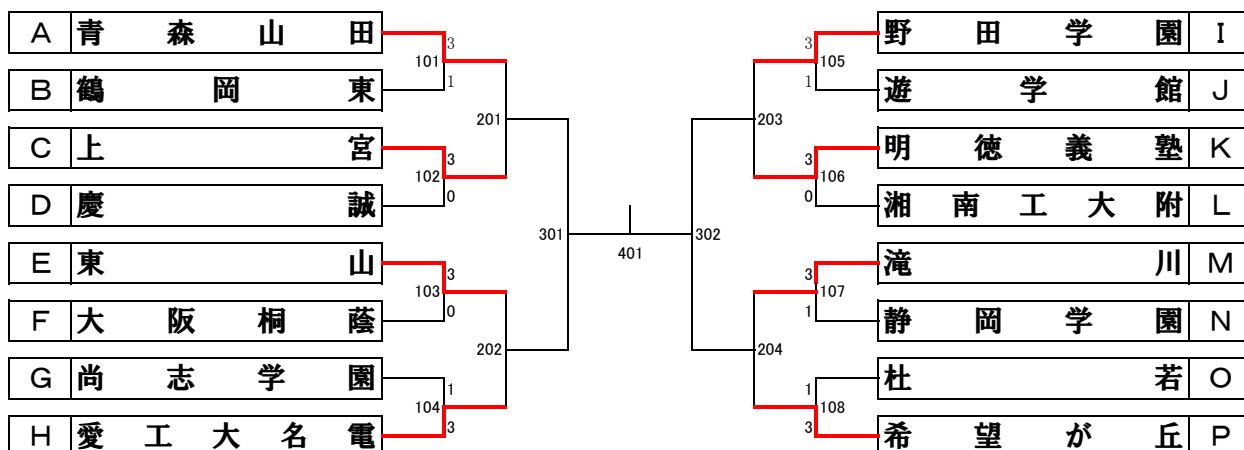
希望が丘 (九州・福岡)		P 第3試合	金沢学院東 (北信越・石川)
3		—	1
1	上村慶哉 3	11 - 8 11 - 9 11 - 9	0 川村省悟 1
2	細井洋志 0	4 - 11 5 - 11 3 - 11	3 石塚真大 2
3	田添健汰 上村慶哉 3	11 - 4 11 - 8 11 - 3	0 石塚真大 川崎奨平 3
4	田添健汰 3	11 - 3 11 - 7 11 - 7	0 池上貴将 4
5	定松祐輔	— — —	川崎奨平 5

千葉経大附 (関東・千葉)		P 第3試合	北海 (北海道・北海道)
3		—	1
1	榎澤涼太 3	11 - 9 11 - 5 11 - 4	0 成田有佑 1
2	滑川達也 2	6 - 11 11 - 5 11 - 8 7 - 11 10 - 12	3 松尾康平 2
3	風間春樹 榎澤涼太 3	11 - 5 10 - 12 11 - 8 11 - 5	1 成田有佑 横井陵祐 3
4	風間春樹 3	11 - 9 11 - 4 11 - 8	0 横井陵祐 4
5	君塚豊	— — —	南部裕平 5

第40回全国高等学校選抜卓球大会 決勝トーナメント(男子学校対抗)

		1 位	2 位	3 位	4 位	
401	201	A	青森山田 (東北・青森)	広島商業 (中国・広島)	白子 (東海・三重)	明大八王子 (関東・東京)
		B	鶴岡東 (東北・山形)	明豊 (九州・大分)	高岡龍谷 (北信越・富山)	青藍泰斗 (関東・栃木)
	102	C	上宮 (近畿・大阪)	関西 (中国・岡山)	川越東 (関東・埼玉)	城南 (四国・徳島)
		D	慶誠 (九州・熊本)	東奥学園 (東北・青森)	滝川第二 (近畿・兵庫)	駒大苫小牧 (北海道・北海道)
	301	E	東山 (近畿・京都)	出雲北陵 (中国・島根)	作新学院 (関東・栃木)	れいめい (九州・鹿児島)
		F	大阪桐蔭 (近畿・大阪)	鎮西学院 (九州・長崎)	関商工 (東海・岐阜)	松山北 (四国・愛媛)
	202	G	尚志学園 (北海道・北海道)	福井商業 (北信越・福井)	育英 (近畿・兵庫)	秋田商業 (東北・秋田)
		H	愛工大名電 (東海・愛知)	松商学園 (北信越・長野)	帝京安積 (東北・福島)	木更津総合 (関東・千葉)
	104	I	野田学園 (中国・山口)	富田 (東海・岐阜)	山形工業 (東北・山形)	鹿児島工業 (九州・鹿児島)
		J	遊学館 (北信越・石川)	尽誠学園 (四国・香川)	実践学園 (関東・東京)	武田 (中国・広島)
	203	K	明德義塾 (四国・高知)	専大北上 (東北・岩手)	龍谷大平安 (近畿・京都)	三浦学苑 (関東・神奈川)
		L	湘南工大附 (関東・神奈川)	松徳学院 (中国・島根)	函大有斗 (北海道・北海道)	高田 (東海・三重)
	302	M	滝川 (近畿・兵庫)	埼玉栄 (関東・埼玉)	宮崎商業 (九州・宮崎)	四日市工業 (東海・三重)
		N	静岡学園 (東海・静岡)	長野商業 (北信越・長野)	古川学園 (東北・宮城)	普天間 (九州・沖縄)
	204	O	杜若 (東海・愛知)	松山商業 (四国・愛媛)	川口総合 (関東・埼玉)	福岡工業 (九州・福岡)
		P	希望が丘 (九州・福岡)	金沢学院東 (北信越・石川)	千葉経大附 (関東・千葉)	北海 (北海道・北海道)

第40回 全国高等学校選抜卓球大会 男子学校対抗 決勝トーナメント 1回戦①



《 1回戦 結果詳細 》

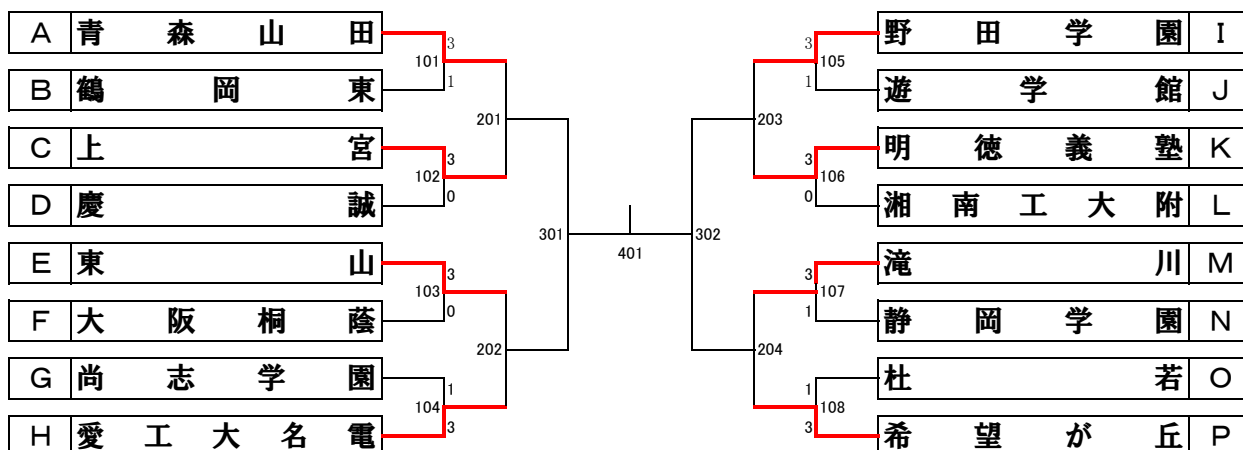
青 森 山 田 (東北・青森)		101	鶴 岡 東 (東北・山形)	
		3	—	1
1	森 藪 政 崇 3	11 - 9 11 - 3 11 - 7	0	宇 仁 田 啓 市 1
2	下 山 優 樹 2	9 - 11 11 - 4 15 - 17 11 - 2 9 - 11	3	坂 本 亮 太 2
3	森 藪 政 崇 3 竹 岡 純 樹	11 - 6 11 - 7 11 - 6	0	坂 本 亮 太 3 藤 田 将 弘
4	坪 井 勇 磨 3	11 - 7 9 - 11 11 - 5 11 - 8	1	高 橋 隼 人 4
5	竹 岡 純 樹	— — —	—	藤 田 将 弘 5

上 宮 (近畿・大阪)		102	慶 誠 (九州・熊本)	
		3	—	0
1	和 田 貴 稀 3	11 - 6 11 - 13 12 - 10 7 - 11 13 - 11	2	中 村 弘 明 1
2	西 田 成 利 3	11 - 9 7 - 11 11 - 8 11 - 7	1	大 田 貴 翔 2
3	和 田 貴 稀 3 小 池 雄 太	11 - 7 3 - 11 9 - 11 11 - 7 11 - 8	2	大 田 貴 翔 3 稲 津 保 志
4	小 池 雄 太	— — —	—	稲 津 保 志 4
5	福 井 翔 也	— — —	—	山 本 裕 也 5

東 山 (近畿・京都)		103	大 阪 桐 蔭 (近畿・大阪)	
		3	—	0
1	田 中 豪 3	11 - 5 11 - 6 11 - 8	0	長 野 祥 太 朗 1
2	宮 本 幸 典 3	11 - 7 11 - 9 11 - 5	0	大 西 雄 飛 2
3	宮 本 幸 典 3 片 岡 弘 紀	11 - 7 11 - 3 11 - 6	0	瀬 川 賢 矢 3 長 野 祥 太 朗
4	片 岡 弘 紀	— — —	—	瀬 川 賢 矢 4
5	三 浦 健 太 郎	— — —	—	月 待 輝 海 5

尚 志 学 園 (北海道・北海道)		104	愛 工 大 名 電 (東海・愛知)	
		1	—	3
1	能 戸 大 夢 3	11 - 4 11 - 7 11 - 9	0	松 下 大 星 1
2	三 浦 恵 斗 1	6 - 11 4 - 11 11 - 8 10 - 12	3	水 谷 良 紀 2
3	三 浦 恵 斗 0 池 田 亘 通	5 - 11 11 - 13 2 - 11	3	上 江 洲 光 志 3 松 下 大 星
4	池 田 亘 通 1	8 - 11 5 - 11 11 - 8 6 - 11	3	上 江 洲 光 志 4
5	金 川 和 弓	— — —	—	卯 木 将 大 5

第40回 全国高等学校選抜卓球大会 男子学校対抗 決勝トーナメント 1回戦②



《 1回戦 結果詳細 》

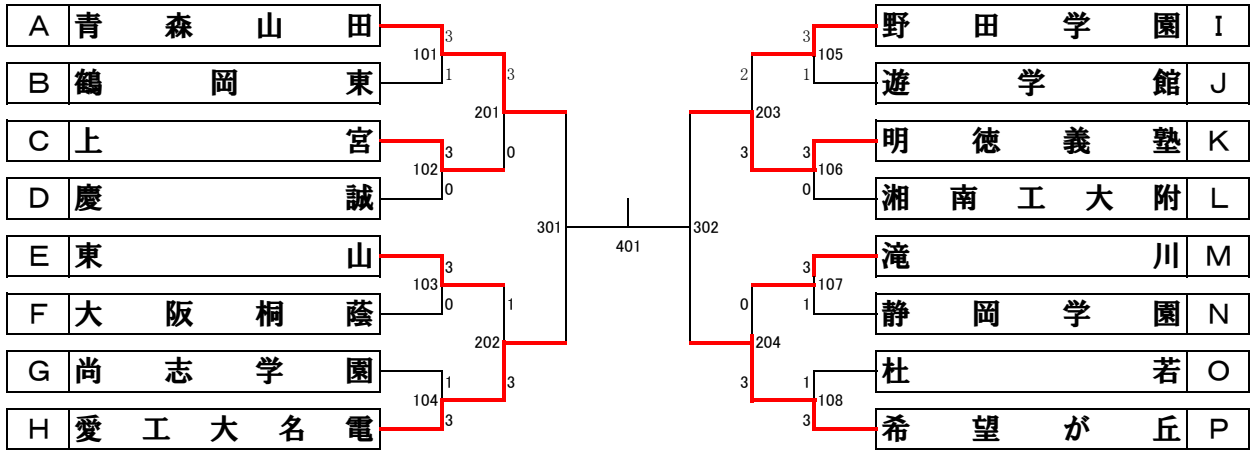
野田学園 (中国・山口)		105	遊学館 (北信越・石川)	
		3	—	1
1	平野晃生 3	11 - 6 11 - 9 13 - 11	0	町口智哉 1
2	千葉悠平 3	11 - 0 11 - 5 11 - 5	0	村北知規 2
3	吉村和弘 1 千葉悠平	15 - 13 6 - 11 6 - 11 9 - 11	3	町口智哉 3 小泉勇貴
4	吉村和弘 3	11 - 7 8 - 11 11 - 7 11 - 7	1	小泉勇貴 4
5	船本将志	—	—	飯嶋達也 5

明德義塾 (四国・高知)		106	湘南工大附 (関東・神奈川)	
		3	—	0
1	渡辺裕介 3	12 - 10 11 - 7 10 - 12 11 - 5	1	奥村要祐 1
2	田中博己 3	11 - 6 11 - 8 11 - 7	0	永安一成 2
3	堀大志 3 渡辺裕介	11 - 7 11 - 6 11 - 5	0	永安一成 3 橋川雄太
4	堀大志	—	—	加藤健太 4
5	南谷将成	—	—	橋川雄太 5

滝川 (近畿・兵庫)		107	静岡学園 (東海・静岡)	
		3	—	1
1	渡邊賢太 1	8 - 11 11 - 8 9 - 11 6 - 11	3	犬塚勇稀 1
2	和泉湧也 3	4 - 11 2 - 11 11 - 4 12 - 10 11 - 8	2	尾崎圭祐 2
3	古川和輝 3 和泉湧也	10 - 12 11 - 9 11 - 6 11 - 13 12 - 10	2	犬塚勇稀 3 三宅晃介
4	古川和輝 3	11 - 6 8 - 11 7 - 11 11 - 9 11 - 7	2	三宅晃介 4
5	村瀬陽祐	—	—	浅井蓮 5

杜若 (東海・愛知)		108	希望が丘 (九州・福岡)	
		1	—	3
1	北口大輔 0	7 - 11 7 - 11 5 - 11	3	田添健汰 1
2	沢田和希 1	12 - 10 3 - 11 7 - 11 2 - 11	3	定松祐輔 2
3	北口大輔 3 松宮悠真	6 - 11 11 - 8 11 - 7 8 - 11 11 - 9	2	田添健汰 3 上村慶哉
4	松宮悠真 0	5 - 11 14 - 16 11 - 13	3	田添響 4
5	三枝晃記	—	—	上村慶哉 5

第40回 全国高等学校選抜卓球大会 男子学校対抗 決勝トーナメント 2回戦



《 2回戦 結果詳細 》

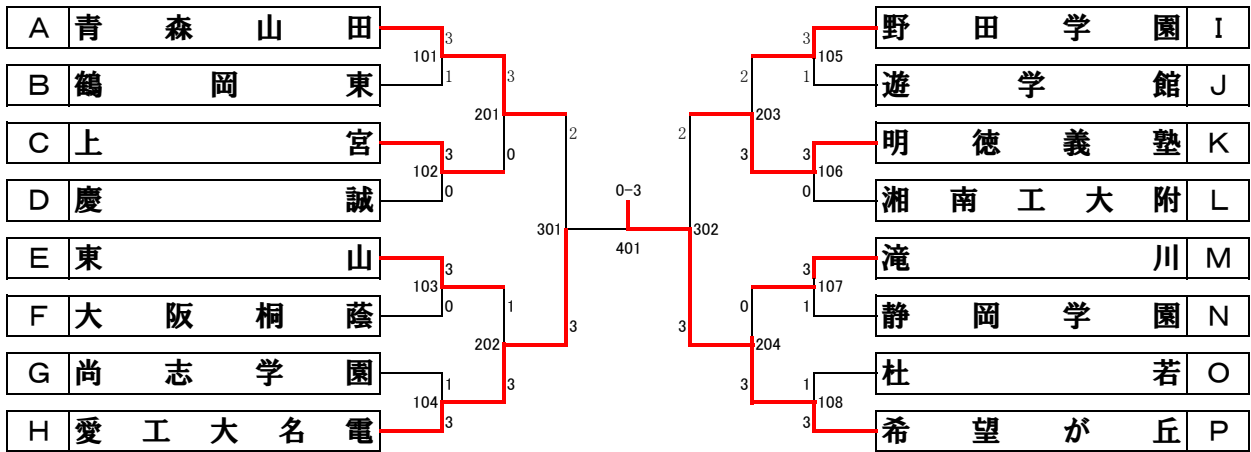
青森山田 (東北・青森)		201	上宮 (近畿・大阪)	
		3	—	0
1	下山優樹 3	11 - 6 11 - 5 9 - 11 11 - 8	1	西田成利 1
2	森蘭政崇 3	11 - 3 11 - 3 11 - 13 11 - 7	1	小池雄太 2
3	森蘭政崇 3 竹岡純樹	9 - 11 11 - 5 11 - 6 11 - 5	1	小池雄太 3 和田貴稀
4	坪井勇磨	— — — —		和田貴稀 4
5	竹岡純樹	— — — —		福井翔也 5

東山 (近畿・京都)		202	愛工大名電 (東海・愛知)	
		1	—	3
1	宮本幸典 3	11 - 6 3 - 11 11 - 9 11 - 8	1	卯木将大 1
2	田中豪 2	5 - 11 11 - 5 9 - 11 15 - 13 7 - 11	3	松下大星 2
3	宮本幸典 0 片岡弘紀	9 - 11 10 - 12 1 - 11	3	上江洲光志 3 松下大星
4	片岡弘紀 0	9 - 11 7 - 11 6 - 11	3	上江洲光志 4
5	三浦健太郎	— — — —		水谷良紀 5

野田学園 (中国・山口)		203	明德義塾 (四国・高知)	
		2	—	3
1	吉村和弘 3	11 - 4 11 - 9 13 - 11	0	田中博己 1
2	船本将志 1	11 - 4 9 - 11 8 - 11 6 - 11	3	渡辺裕介 2
3	吉村和弘 3 千葉悠平	11 - 5 11 - 4 11 - 6	0	堀大志 3 渡辺裕介
4	平野晃生 1	10 - 12 8 - 11 11 - 2 7 - 11	3	南谷将成 4
5	千葉悠平 1	7 - 11 11 - 13 11 - 4 9 - 11	3	堀大志 5

滝川 (近畿・兵庫)		204	希望が丘 (九州・福岡)	
		0	—	3
1	村瀬陽祐 0	7 - 11 9 - 11 5 - 11	3	田添健汰 1
2	古川和輝 1	11 - 4 9 - 11 10 - 12 8 - 11	3	定松祐輔 2
3	古川和輝 1 和泉湧也	11 - 9 9 - 11 5 - 11 4 - 11	3	田添健汰 3 上村慶哉
4	渡邊賢太	— — — —		田添響 4
5	和泉湧也	— — — —		上村慶哉 5

第40回 全国高等学校選抜卓球大会 男子学校対抗 決勝トーナメント



第40回 全国高等学校選抜卓球大会 記録

女子学校対抗 予選リーグ

Aリーグ		四天王寺	土佐女子	安城学園	明誠	試合得点	勝/負	順位
1	四天王寺 (近畿・大阪)		3-1	3-0	3-0	6	3/0	1
2	土佐女子 (四国・高知)	1-3		3-0	3-1	5	2/1	2
3	安城学園 (東海・愛知)	0-3	0-3		0-3	3	0/3	4
4	明誠 (中国・島根)	0-3	1-3	3-0		4	1/2	3

《 Aリーグ戦結果詳細 》

四天王寺 (近畿・大阪)		A	明誠 (中国・島根)
第1試合		3	0
1	松平志穂	3	島津郁実
2	森菌美月	3	佐藤遥香
3	松平志穂 阿部愛梨	3	小中千咲 佐藤遥香
4	阿部愛梨		小中千咲
5	一ノ瀬未涼		大場綾香

土佐女子 (四国・高知)		A	安城学園 (東海・愛知)
第1試合		3	0
1	明神佑実	3	青山由香里
2	吉良あすか	3	岡崎優香
3	明神佑実 大田真優	3	岡崎優香 加納慶子
4	大田真優		加納慶子
5	桑名春花		田口かおり

四天王寺 (近畿・大阪)		A	安城学園 (東海・愛知)
第2試合		3	0
1	森菌美月	3	田口かおり
2	阿部愛梨	3	加納慶子
3	松平志穂 阿部愛梨	3	岡崎優香 加納慶子
4	松平志穂		岡崎優香
5	一ノ瀬未涼		加藤由衣

土佐女子 (四国・高知)		A	明誠 (中国・島根)
第2試合		3	1
1	明神佑実	3	島津郁実
2	吉良あすか	3	佐藤遥香
3	明神佑実 桑名春花	2	島津郁実 大場綾香
4	大田真優	3	小中千咲
5	桑名春花		大場綾香

四天王寺 (近畿・大阪)		A	土佐女子 (四国・高知)
第3試合		3	1
1	松平志穂	3	吉良あすか
2	一ノ瀬未涼	0	明神佑実
3	松平志穂 阿部愛梨	3	明神佑実 大田真優
4	森菌美月	3	大田真優
5	阿部愛梨		桑名春花

安城学園 (東海・愛知)		A	明誠 (中国・島根)
第3試合		0	3
1	岡崎優香	2	小中千咲
2	加藤由衣	0	大場綾香
3	岡崎優香 加納慶子	0	島津郁実 大場綾香
4	加納慶子		佐藤遥香
5	青山由香里		島津郁実

第40回 全国高等学校選抜卓球大会 記録

女子学校対抗 予選リーグ

Bリーグ		札幌大谷	名経大高蔵	済美	中村学園	試合得点	勝/負	順位
1	札幌大谷 (北海道・北海道)		3-1	3-0	2-3	5	2/1	2
2	名経大高蔵 (東海・愛知)	1-3		3-2	0-3	4	1/2	3
3	済美 (四国・愛媛)	0-3	2-3		1-3	3	0/3	4
4	中村学園 (九州・福岡)	3-2	3-0	3-1		6	3/0	1

《 Bリーグ戦結果詳細 》

札幌大谷 (北海道・北海道)		B 第1試合		中村学園 (九州・福岡)		
		2	—	3		
1	三橋愛可	3	16 - 18 11 - 3 11 - 1 11 - 1 —	1	宮本望	1
2	澤田潮音	0	4 - 11 7 - 11 4 - 11 — —	3	張福臨	2
3	三和明日美 三橋愛可	1	14 - 12 6 - 11 4 - 11 5 - 11 —	3	竹本光里 鴨川楓	3
4	伊藤佑里子	3	11 - 8 11 - 8 11 - 8 — —	0	鴨川楓	4
5	三和明日美	2	8 - 11 4 - 11 11 - 8 11 - 8 7 - 11	3	竹本光里	5

名経大高蔵 (東海・愛知)		B 第1試合		済美 (四国・愛媛)		
		3	—	2		
1	若山美穂	3	12 - 14 11 - 7 11 - 9 7 - 11 13 - 11	2	谷本史奈	1
2	小林茉穂	1	8 - 11 9 - 11 11 - 7 5 - 11 —	3	長野亜美	2
3	若山美穂 山本育歩	0	6 - 11 12 - 14 10 - 12 — —	3	藤田可奈 谷本史奈	3
4	山本育歩	3	11 - 7 11 - 9 11 - 3 — —	0	藤田可奈	4
5	増山悠里	3	10 - 12 11 - 8 11 - 9 12 - 10 —	1	寺尾維	5

札幌大谷 (北海道・北海道)		B 第2試合		済美 (四国・愛媛)		
		3	—	0		
1	三橋愛可	3	11 - 7 11 - 5 11 - 6 — —	0	長野亜美	1
2	伊藤佑里子	3	11 - 2 12 - 10 11 - 7 — —	0	谷本史奈	2
3	三和明日美 三橋愛可	3	11 - 13 11 - 2 9 - 11 12 - 10 11 - 8	2	藤田可奈 谷本史奈	3
4	三和明日美		— — — — —		藤田可奈	4
5	七尾真衣		— — — — —		村上千昌	5

名経大高蔵 (東海・愛知)		B 第2試合		中村学園 (九州・福岡)		
		0	—	3		
1	山本育歩	0	8 - 11 6 - 11 7 - 11 — —	3	竹本光里	1
2	増山悠里	2	2 - 11 11 - 5 11 - 8 7 - 11 9 - 11	3	張福臨	2
3	若山美穂 山本育歩	1	6 - 11 11 - 3 8 - 11 8 - 11 —	3	竹本光里 鴨川楓	3
4	若山美穂		— — — — —		宮本望	4
5	小林茉穂		— — — — —		鴨川楓	5

札幌大谷 (北海道・北海道)		B 第3試合		名経大高蔵 (東海・愛知)		
		3	—	1		
1	三橋愛可	3	11 - 7 11 - 3 9 - 11 11 - 4 —	1	若山美穂	1
2	伊藤佑里子	3	7 - 11 11 - 9 14 - 16 11 - 4 11 - 9	2	柴田和佳奈	2
3	三和明日美 三橋愛可	2	9 - 11 11 - 7 5 - 11 11 - 6 3 - 11	3	若山美穂 山本育歩	3
4	三和明日美	3	11 - 4 11 - 5 7 - 11 11 - 7 —	1	山本育歩	4
5	七尾真衣		— — — — —		増山悠里	5

済美 (四国・愛媛)		B 第3試合		中村学園 (九州・福岡)		
		1	—	3		
1	谷本史奈	1	11 - 6 5 - 11 9 - 11 9 - 11 —	3	竹本光里	1
2	寺尾維	3	7 - 11 11 - 2 11 - 5 11 - 4 —	1	宮本望	2
3	藤田可奈 谷本史奈	0	8 - 11 10 - 12 7 - 11 — —	3	竹本光里 鴨川楓	3
4	長野亜美	1	5 - 11 11 - 5 7 - 11 8 - 11 —	3	鴨川楓	4
5	藤田可奈		— — — — —		張福臨	5

第40回 全国高等学校選抜卓球大会 記録

女子学校対抗 予選リーグ

Cリーグ		奈良女子	横浜隼人	松商学園	札幌光星	試合得点	勝/負	順位
1	奈良女子 (近畿・奈良)		1-3	3-0	3-1	5	2/1	2
2	横浜隼人 (関東・神奈川)	3-1		3-0	3-0	6	3/0	1
3	松商学園 (北信越・長野)	0-3	0-3		3-2	4	1/2	3
4	札幌光星 (北海道・北海道)	1-3	0-3	2-3		3	0/3	4

《 Cリーグ戦結果詳細 》

奈良女子 (近畿・奈良)		C 第1試合	札幌光星 (北海道・北海道)
		3	1
1	政本ひかり	3	0
2	池上晴美	1	3
3	政本ひかり 横山有沙	3	2
4	伊丹風薫	3	1
5	横山有沙		

横浜隼人 (関東・神奈川)		C 第1試合	松商学園 (北信越・長野)
		3	0
1	永尾堯子	3	1
2	秋田佳奈子	3	1
3	永尾堯子 美濃口千夏	3	0
4	中島三桜		
5	美濃口千夏		

奈良女子 (近畿・奈良)		C 第2試合	松商学園 (北信越・長野)
		3	0
1	政本ひかり	3	0
2	打浪優	3	2
3	政本ひかり 横山有沙	3	2
4	伊丹風薫		
5	横山有沙		

横浜隼人 (関東・神奈川)		C 第2試合	札幌光星 (北海道・北海道)
		3	0
1	美濃口千夏	3	0
2	中島三桜	3	0
3	永尾堯子 美濃口千夏	3	2
4	永尾堯子		
5	青木沙也花		

奈良女子 (近畿・奈良)		C 第3試合	横浜隼人 (関東・神奈川)
		1	3
1	政本ひかり	3	1
2	伊丹風薫	2	3
3	政本ひかり 横山有沙	1	3
4	横山有沙	0	3
5	池上晴美		

松商学園 (北信越・長野)		C 第3試合	札幌光星 (北海道・北海道)
		3	2
1	細川聖	1	3
2	山岸麻希	3	1
3	細川聖 中村詩徳	2	3
4	中村詩徳	3	1
5	宮島愛美	3	0

第40回 全国高等学校選抜卓球大会 記録

女子学校対抗 予選リーグ

Dリーグ		遊学館	白子	明石商業	樹徳	試合得点	勝/負	順位
1	遊学館 (北信越・石川)		3-0	3-0	3-0	6	3/0	1
2	白子 (東海・三重)	0-3		3-0	3-0	5	2/1	2
3	明石商業 (近畿・兵庫)	0-3	0-3		0-3	3	0/3	4
4	樹徳 (関東・群馬)	0-3	0-3	3-0		4	1/2	3

《 Dリーグ戦結果詳細 》

遊学館 (北信越・石川)		D 第1試合		樹徳 (関東・群馬)	
3		—		0	
1	林めぐみ	3	11-6 11-2 11-4	0	藤岡瑞季
2	上村碧	3	8-11 11-7 11-8 11-7	1	竹内七海
3	林めぐみ 澤田優希	3	11-7 11-6 11-1	0	深澤咲子 小林奈央
4	澤田優希		—		深澤咲子
5	津隈ひかり		—		小林奈央

白子 (東海・三重)		D 第1試合		明石商業 (近畿・兵庫)	
3		—		0	
1	松本ゆきみ	3	11-8 11-8 11-4	0	西口遥夏
2	吉田礼楽	3	11-7 11-4 11-5	0	藤田真優
3	吉田礼楽 室井まどか	3	11-6 11-7 11-6	0	田代万与 藤田真優
4	常深亜美		—		繁田朱音
5	室井まどか		—		田代万与

遊学館 (北信越・石川)		D 第2試合		明石商業 (近畿・兵庫)	
3		—		0	
1	林めぐみ	3	11-3 11-8 11-8	0	繁田朱音
2	新谷真似	3	11-8 11-7 16-14	0	田代万与
3	林めぐみ 澤田優希	3	11-7 11-4 11-8	0	田代万与 藤田真優
4	澤田優希		—		野村ひかる
5	津隈ひかり		—		藤田真優

白子 (東海・三重)		D 第2試合		樹徳 (関東・群馬)	
3		—		0	
1	吉田礼楽	3	11-3 11-5 11-5	0	竹内七海
2	佐藤綾香	3	8-11 7-11 11-9 11-7 11-2	2	小林奈央
3	吉田礼楽 室井まどか	3	11-9 11-9 11-7	0	藤岡瑞季 大屋まり
4	常深亜美		—		深澤咲子
5	室井まどか		—		藤岡瑞季

遊学館 (北信越・石川)		D 第3試合		白子 (東海・三重)	
3		—		0	
1	林めぐみ	3	11-5 11-2 11-1	0	松本ゆきみ
2	上村碧	3	11-8 11-6 6-11 11-8	1	吉田礼楽
3	林めぐみ 澤田優希	3	11-7 15-13 3-11 13-11	1	吉田礼楽 室井まどか
4	澤田優希		—		常深亜美
5	新谷真似		—		室井まどか

明石商業 (近畿・兵庫)		D 第3試合		樹徳 (関東・群馬)	
0		—		3	
1	野村ひかる	0	3-11 10-12 11-13	3	深澤咲子
2	繁田朱音	0	4-11 6-11 10-12	3	竹内七海
3	田代万与 藤田真優	1	8-11 11-9 4-11 3-11	3	藤岡瑞季 大屋まり
4	田代万与		—		藤岡瑞季
5	藤田真優		—		小林奈央

第40回 全国高等学校選抜卓球大会 記録

女子学校対抗 予選リーグ

Eリーグ		正智深谷	金沢学院東	弘前実業	滋賀学園	試合得点	勝/負	順位
1	正智深谷 (関東・埼玉)		3-0	3-0	3-0	6	3/0	1
2	金沢学院東 (北信越・石川)	0-3		3-2	3-0	5	2/1	2
3	弘前実業 (東北・青森)	0-3	2-3		3-0	4	1/2	3
4	滋賀学園 (近畿・滋賀)	0-3	0-3	0-3		3	0/3	4

《 Eリーグ戦結果詳細 》

正智深谷 (関東・埼玉)		E 第1試合		滋賀学園 (近畿・滋賀)	
3		-		0	
1	前瀧初音	3	11-3 14-12 10-12 11-6	1	南木虹穂
2	荒井美咲	3	12-10 11-11 11-9	0	角野和佳奈
3	平侑里香 前瀧初音	3	11-7 11-7 11-7	0	南木虹穂 岡田朱李
4	平侑里香		-		花田美香
5	竹前裕美子		-		岡田朱李

金沢学院東 (北信越・石川)		E 第1試合		弘前実業 (東北・青森)	
3		-		2	
1	青井真子	2	5-11 7-11 11-8 12-10 10-12	3	荒川千佳
2	田代愛	3	8-11 9-11 11-9 12-10 11-7	2	齋藤美穂
3	田中ひかり 田代愛	3	11-8 11-9 11-9	0	荒川千佳 中村志帆
4	田中ひかり	0	8-11 3-11 1-11	3	中村志帆
5	田中ひかる	3	11-6 11-9 4-11 4-11 11-8	2	林幸菜

正智深谷 (関東・埼玉)		E 第2試合		弘前実業 (東北・青森)	
3		-		0	
1	平侑里香	3	11-8 9-11 11-7 11-9	1	中村志帆
2	前瀧美音	3	11-5 11-5 11-4	0	齋藤美穂
3	平侑里香 前瀧初音	3	11-9 11-8 11-7	0	中村志帆 荒川千佳
4	前瀧初音		-		荒川千佳
5	竹前裕美子		-		高木万亜子

金沢学院東 (北信越・石川)		E 第2試合		滋賀学園 (近畿・滋賀)	
3		-		0	
1	田代愛	3	11-9 11-9 11-5	0	花田美香
2	青井真子	3	11-6 11-5 11-5	0	南木虹穂
3	田中ひかり 田代愛	3	11-7 6-11 11-4 11-9	1	南木虹穂 岡田朱李
4	田中ひかり		-		岡田朱李
5	田中ひかる		-		角野和佳奈

正智深谷 (関東・埼玉)		E 第3試合		金沢学院東 (北信越・石川)	
3		-		0	
1	前瀧初音	3	11-0 11-6 11-6	0	青井真子
2	竹前裕美子	3	12-10 11-3 11-9	0	田代愛
3	平侑里香 前瀧初音	3	11-6 11-5 11-7	0	田中ひかり 田代愛
4	平侑里香		-		田中ひかり
5	前瀧美音		-		田中ひかる

弘前実業 (東北・青森)		E 第3試合		滋賀学園 (近畿・滋賀)	
3		-		0	
1	中村志帆	3	11-6 11-3 11-9	0	角野和佳奈
2	高木万亜子	3	13-11 6-11 11-9 11-13 11-7	2	南木虹穂
3	中村志帆 荒川千佳	3	12-10 9-11 11-3 11-2	1	南木虹穂 岡田朱李
4	齋藤美穂		-		岡田朱李
5	荒川千佳		-		上林万佑子

第40回 全国高等学校選抜卓球大会 記録

女子学校対抗 予選リーグ

Fリーグ		紀南	聖和学園	華頂女子	東九州龍谷	試合得点	勝/負	順位
1	紀南 (東海・三重)		1-3	1-3	1-3	3	0/3	4
2	聖和学園 (東北・宮城)	3-1		2-3	2-3	4	1/2	3
3	華頂女子 (近畿・京都)	3-1	3-2		3-2	6	3/0	1
4	東九州龍谷 (九州・大分)	3-1	3-2	2-3		5	2/1	2

《 Fリーグ戦結果詳細 》

紀南 (東海・三重)	F 第1試合	東九州龍谷 (九州・大分)
1	前田千愛美 0	高橋佑希 1
2	漁野桃子 0	室憂美佳 2
3	漁野桃子 内水理紗 3	下坪美月 高橋佑希 3
4	堀あゆみ 0	織田涼香 4
5	内水理紗	下坪美月 5

聖和学園 (東北・宮城)	F 第1試合	華頂女子 (近畿・京都)
1	小野千佳 0	望月陽美 1
2	石山美帆 3	南部芹菜 2
3	石山美帆 小野未佳 2	望月陽美 山前里穂子 3
4	小野未佳 3	津田優季 4
5	貝塚杏香 1	山前里穂子 5

紀南 (東海・三重)	F 第2試合	華頂女子 (近畿・京都)
1	山路千尋 0	望月陽美 1
2	漁野桃子 3	増田雅世 2
3	漁野桃子 内水理紗 1	望月陽美 山前里穂子 3
4	内水理紗 1	山前里穂子 4
5	堀あゆみ	南部芹菜 5

聖和学園 (東北・宮城)	F 第2試合	東九州龍谷 (九州・大分)
1	小野千佳 0	高橋佑希 1
2	石山美帆 3	織田涼香 2
3	石山美帆 小野未佳 0	高橋佑希 室憂美佳 3
4	小野未佳 3	室憂美佳 4
5	貝塚杏香 0	辻本靖恵 5

紀南 (東海・三重)	F 第3試合	聖和学園 (東北・宮城)
1	漁野桃子 0	石山美帆 1
2	堀あゆみ 3	小野千佳 2
3	漁野桃子 内水理紗 1	石山美帆 小野未佳 3
4	山路千尋 0	小野未佳 4
5	内水理紗	貝塚杏香 5

華頂女子 (近畿・京都)	F 第3試合	東九州龍谷 (九州・大分)
1	望月陽美 3	高橋佑希 1
2	森本瑞穂 2	織田涼香 2
3	望月陽美 山前里穂子 2	高橋佑希 室憂美佳 3
4	山前里穂子 3	室憂美佳 4
5	南部芹菜 3	辻本靖恵 5

第40回 全国高等学校選抜卓球大会 記録

女子学校対抗 予選リーグ

Gリーグ		秋田商業	尚 綱	桜の聖母	武蔵野	試合得点	勝/負	順位
1	秋田商業 (東北・秋田)		3-0	2-3	3-1	5	2/1	1
2	尚 綱 (九州・熊本)	0-3		0-3	0-3	3	0/3	4
3	桜の聖母 (東北・福島)	3-2	3-0		1-3	5	2/1	3
4	武蔵野 (関東・東京)	1-3	3-0	3-1		5	2/1	2

《 Gリーグ戦結果詳細 》

秋田商業 (東北・秋田)	G 第1試合	武蔵野 (関東・東京)
3	—	1
1 加藤夏海	3	1 工藤燈
13 - 15 11 - 9 11 - 8 13 - 11		1
2 原田美千留	0	3 吉田優海
4 - 11 4 - 11 9 - 11		2
3 加藤夏海 佐沢優花	3	1 工藤燈 大門愛
11 - 9 9 - 11 12 - 10 13 - 11		3
4 浅利美佳	3	2 大門愛
14 - 12 11 - 8 4 - 11 4 - 11 11 - 8		4
5 小田嶋百花		松島大空
— — — —		5

尚 綱 (九州・熊本)	G 第1試合	桜の聖母 (東北・福島)
0	—	3
1 内山明日佳	2	3 滑川明佳
6 - 11 11 - 9 8 - 11 11 - 9 6 - 11		1
2 岩野友香	2	3 新開円香
5 - 11 9 - 11 11 - 4 11 - 7 5 - 11		2
3 内山明日佳 滝川真実	0	3 原沙也可 滑川明佳
7 - 11 2 - 11 11 - 13		3
4 浜田佳穂		4 原沙也可
— — — —		4
5 滝川真実		5 吉田彩乃
— — — —		5

秋田商業 (東北・秋田)	G 第2試合	桜の聖母 (東北・福島)
2	—	3
1 浅利美佳	3	0 原沙也可
12 - 10 11 - 8 11 - 8 — —		1
2 加藤夏海	3	0 大滝可琳
11 - 8 11 - 4 11 - 3		2
3 加藤夏海 佐沢優花	0	3 原沙也可 滑川明佳
6 - 11 6 - 11 9 - 11		3
4 原田美千留	0	3 滑川明佳
3 - 11 9 - 11 5 - 11		4
5 小田嶋百花	0	3 吉田彩乃
4 - 11 2 - 11 5 - 11 — —		5

尚 綱 (九州・熊本)	G 第2試合	武蔵野 (関東・東京)
0	—	3
1 滝川真実	0	3 吉田優海
7 - 11 7 - 11 8 - 11		1
2 岩野友香	0	3 大門愛
6 - 11 9 - 11 7 - 11		2
3 内山明日佳 滝川真実	0	3 工藤燈 大門愛
2 - 11 7 - 11 12 - 14		3
4 白石千尋		4 工藤燈
— — — —		4
5 内山明日佳		5 松島大空
— — — —		5

秋田商業 (東北・秋田)	G 第3試合	尚 綱 (九州・熊本)
3	—	0
1 浅利美佳	3	0 浜田佳穂
11 - 3 11 - 5 11 - 7		1
2 加藤夏海	3	2 白石千尋
8 - 11 11 - 8 11 - 4 10 - 12 11 - 4		2
3 加藤夏海 佐沢優花	3	0 谷尾詩織 上田彩加
11 - 8 11 - 5 11 - 3		3
4 原田美千留		4 谷尾詩織
— — — —		4
5 佐沢優花		5 上田彩加
— — — —		5

桜の聖母 (東北・福島)	G 第3試合	武蔵野 (関東・東京)
1	—	3
1 吉田彩乃	1	3 吉田優海
11 - 8 3 - 11 10 - 12 9 - 11		1
2 原沙也可	3	0 大門愛
11 - 7 12 - 10 11 - 8		2
3 原沙也可 滑川明佳	0	3 工藤燈 大門愛
9 - 11 3 - 11 6 - 11		3
4 滑川明佳	0	4 工藤燈
8 - 11 9 - 11 3 - 11		4
5 大滝可琳		5 相川遥
— — — —		5

第40回 全国高等学校選抜卓球大会 記録

女子学校対抗 予選リーグ

Hリーグ		岩国商業	新潟産大附	和洋女子	玉名女子	試合得点	勝/負	順位
1	岩国商業 (中国・山口)		2-3	3-1	3-1	5	2/1	2
2	新潟産大附 (北信越・新潟)	3-2		3-0	3-0	6	3/0	1
3	和洋女子 (関東・千葉)	1-3	0-3		3-1	4	1/2	3
4	玉名女子 (九州・熊本)	1-3	0-3	1-3		3	0/3	4

《 Hリーグ戦結果詳細 》

岩国商業 (中国・山口)		H 第1試合		玉名女子 (九州・熊本)	
3		—		1	
1	中本絢子	2	10 - 12 11 - 5 9 - 11 11 - 8 8 - 11	3	藤本美子 1
2	高橋美帆	3	11 - 8 7 - 11 13 - 11 5 - 11 11 - 6	2	郝韵 2
3	高橋美帆 乙井麻帆	3	11 - 7 6 - 11 11 - 8 11 - 6	1	関野華帆 藤本美子 3
4	村上莉加	3	11 - 8 11 - 4 13 - 11	0	関野華帆 4
5	乙井麻帆		— — — —		村上緑 5

新潟産大附 (北信越・新潟)		H 第1試合		和洋女子 (関東・千葉)	
3		—		0	
1	笹岡柊美	3	11 - 7 11 - 6 6 - 11 5 - 11 11 - 2	2	大家加帆 1
2	伊藤衣望	3	11 - 6 8 - 11 11 - 5 9 - 11 11 - 5	2	日吉瑞希 2
3	笹岡柊美 嶋田咲緒里	3	12 - 10 11 - 5 12 - 10	0	加瀬涼華 大家加帆 3
4	邱文廣		— — — —		加瀬涼華 4
5	嶋田咲緒里		— — — —		西野美里 5

岩国商業 (中国・山口)		H 第2試合		和洋女子 (関東・千葉)	
3		—		1	
1	中本絢子	0	5 - 11 8 - 11 6 - 11 — —	3	加瀬涼華 1
2	高橋美帆	3	12 - 10 11 - 5 11 - 3 — —	0	西野美里 2
3	高橋美帆 乙井麻帆	3	11 - 9 11 - 8 11 - 5 — —	0	加瀬涼華 大家加帆 3
4	村上莉加	3	11 - 9 11 - 6 6 - 11 8 - 11 11 - 9	2	大家加帆 4
5	乙井麻帆		— — — — —		日吉瑞希 5

新潟産大附 (北信越・新潟)		H 第2試合		玉名女子 (九州・熊本)	
3		—		0	
1	邱文廣	3	11 - 5 11 - 8 10 - 12 — —	1	郝韵 1
2	嶋田咲緒里	3	11 - 9 19 - 17 9 - 11 11 - 7 —	1	関野華帆 2
3	笹岡柊美 嶋田咲緒里	3	11 - 6 11 - 5 8 - 11 7 - 11 11 - 3	2	関野華帆 藤本美子 3
4	伊藤衣望		— — — —		藤本美子 4
5	笹岡柊美		— — — —		村上緑 5

岩国商業 (中国・山口)		H 第3試合		新潟産大附 (北信越・新潟)	
2		—		3	
1	中本絢子	3	6 - 11 11 - 9 13 - 11 11 - 9 —	1	伊藤衣望 1
2	高橋美帆	1	6 - 11 9 - 11 11 - 7 9 - 11	3	邱文廣 2
3	高橋美帆 乙井麻帆	2	9 - 11 7 - 11 11 - 7 11 - 8 5 - 11	3	笹岡柊美 嶋田咲緒里 3
4	村上莉加	3	11 - 8 11 - 7 11 - 4 — —	0	嶋田咲緒里 4
5	乙井麻帆	1	18 - 16 4 - 11 1 - 11 6 - 11 —	3	笹岡柊美 5

和洋女子 (関東・千葉)		H 第3試合		玉名女子 (九州・熊本)	
3		—		1	
1	加瀬涼華	3	11 - 4 11 - 9 13 - 11 — —	0	村上緑 1
2	西野美里	3	11 - 5 11 - 4 6 - 11 7 - 11 11 - 6	2	郝韵 2
3	加瀬涼華 大家加帆	2	14 - 12 11 - 13 10 - 12 11 - 6 10 - 12	3	関野華帆 藤本美子 3
4	大家加帆	3	11 - 8 8 - 11 14 - 12 14 - 16 11 - 8	2	関野華帆 4
5	日吉瑞希		— — — —		中崎李那 5

第40回 全国高等学校選抜卓球大会 記録

女子学校対抗 予選リーグ

Iリーグ		希望が丘	出雲西	長井工業	富田	試合得点	勝/負	順位
1	希望が丘 (九州・福岡)		3-0	3-0	3-1	6	3/0	1
2	出雲西 (中国・島根)	0-3		2-3	0-3	3	0/3	4
3	長井工業 (東北・山形)	0-3	3-2		0-3	4	1/2	3
4	富田 (東海・岐阜)	1-3	3-0	3-0		5	2/1	2

《 Iリーグ戦結果詳細 》

希望が丘 (九州・福岡)		I 第1試合		富田 (東海・岐阜)	
3		—		1	
1	前田美優	3	11-6 11-6 11-8	0	板尾佳歩
2	仲真萌希	0	7-11 3-11 5-11	3	王佳玉
3	前田美優 弓取夏貴	3	11-3 11-5 11-9	0	板尾佳歩 奥山麗華
4	徳永美子	3	11-4 10-12 9-11 11-8 11-8	2	奥山麗華
5	弓取夏貴		— — — —		伊井利緒

出雲西 (中国・島根)		I 第1試合		長井工業 (東北・山形)	
2		—		3	
1	松本彩季	3	11-5 11-8 11-8	0	船山和
2	辻村茉莉	0	7-11 5-11 7-11	3	後藤瑞希
3	松本彩季 勝部由英	2	11-5 9-11 7-11 11-6 4-11	3	後藤瑞希 後藤藍
4	勝部由英	3	5-11 11-9 11-4 11-1	1	後藤藍
5	小村莉加	2	11-3 11-7 4-11 3-11 9-11	3	後藤万季

希望が丘 (九州・福岡)		I 第2試合		長井工業 (東北・山形)	
3		—		0	
1	前田美優	3	11-5 11-2 11-5	0	後藤瑞希
2	伊豆丸咲希	3	7-11 11-8 10-12 11-4 11-6	2	船山和
3	前田美優 弓取夏貴	3	11-3 11-5 11-3	0	後藤瑞希 後藤藍
4	弓取夏貴		— — — —		後藤藍
5	徳永美子		— — — —		原亜梨沙

出雲西 (中国・島根)		I 第2試合		富田 (東海・岐阜)	
0		—		3	
1	松本彩季	0	7-11 4-11 4-11	3	王佳玉
2	石田あい	0	7-11 5-11 3-11	3	住田知奈美
3	松本彩季 勝部由英	0	5-11 6-11 6-11	3	板尾佳歩 奥山麗華
4	勝部由英		— — —		伊井利緒
5	岡野ころこ		— — —		岡田比奈

希望が丘 (九州・福岡)		I 第3試合		出雲西 (中国・島根)	
3		—		0	
1	徳永美子	3	11-9 11-5 11-5	0	松本彩季
2	弓取夏貴	3	11-4 11-3 11-7	0	岡野ころこ
3	弓取夏貴 前田美優	3	11-1 11-4 11-5	0	松本彩季 勝部由英
4	前田美優		— — —		勝部由英
5	伊豆丸咲希		— — —		辻村茉莉

長井工業 (東北・山形)		I 第3試合		富田 (東海・岐阜)	
0		—		3	
1	後藤瑞希	0	2-11 8-11 2-11	3	伊井利緒
2	後藤万季	0	6-11 5-11 4-11	3	板尾佳歩
3	後藤瑞希 後藤藍	2	8-11 9-11 12-10 11-7 6-11	3	伊井利緒 住田知奈美
4	後藤藍		— — —		王佳玉
5	船山和		— — —		森下佳保里

第40回 全国高等学校選抜卓球大会 記録

女子学校対抗 予選リーグ

Jリーグ	大野	明秀日立	高岡西	夙川学院	試合得点	勝/負	順位
1 大野 (東北・岩手)		3-1	3-1	3-0	6	3/0	1
2 明秀日立 (関東・茨城)	1-3		3-1	1-3	4	1/2	3
3 高岡西 (北信越・富山)	1-3	1-3		1-3	3	0/3	4
4 夙川学院 (近畿・兵庫)	0-3	3-1	3-1		5	2/1	2

《 Jリーグ戦結果詳細 》

大野 (東北・岩手)		J 第1試合	夙川学院 (近畿・兵庫)		明秀日立 (関東・茨城)		J 第1試合	高岡西 (北信越・富山)		大野 (東北・岩手)		J 第2試合	高岡西 (北信越・富山)				
3		—	0		3		—	1		3		—	1				
1 松浦明香里	3	11-8 11-9 7-11 11-8	1	朱紗貴	1	1 長山千尋	2	11-7 7-11 7-11 11-6 7-11	3	真門莉那	1	1 高橋梓海	1	11-13 9-11 11-5 8-11	3	真門莉那	1
2 高橋梓海	3	11-6 11-6 11-3	0	太田友莉	2	2 斎藤琴美	3	11-5 9-11 11-4 11-6	1	中川真希	2	2 三浦瑞姫	3	11-8 11-8 11-5	0	中川真希	2
3 平舩文 高橋梓海	3	11-8 11-2 11-6	0	木原茉鈴 太田友莉	3	3 斎藤琴美 荒美咲	3	7-11 11-8 11-3 11-8	1	軒田雅子 真門莉那	3	3 平舩文 高橋梓海	3	11-9 6-11 11-0 12-10	1	軒田雅子 真門莉那	3
4 平舩文		— — —		矢津田優花	4	4 岡部菜々	3	7-11 11-9 11-7 11-0	1	軒田雅子	4	4 松浦明香里	3	11-4 11-6 11-9	0	軒田雅子	4
5 三浦瑞姫		— — —		木原茉鈴	5	5 荒美咲		— — —		大野晶代	5	5 平舩文		— — —		大野晶代	5

明秀日立 (関東・茨城)		J 第2試合	夙川学院 (近畿・兵庫)		大野 (東北・岩手)		J 第3試合	明秀日立 (関東・茨城)		高岡西 (北信越・富山)		J 第3試合	夙川学院 (近畿・兵庫)				
1		—	3		3		—	1		1		—	3				
1 長山千尋	1	9-11 12-10 3-11 6-11	3	朱紗貴	1	1 松浦明香里	2	11-9 9-11 11-5 4-11 9-11	3	荒美咲	1	1 真門莉那	1	5-11 4-11 11-6 6-11	3	朱紗貴	1
2 斎藤琴美	1	11-8 6-11 11-13 8-11	3	木原茉鈴	2	2 高橋梓海	3	11-3 11-5 11-6	0	長山千尋	2	2 中川真希	0	9-11 7-11 5-11	3	木原茉鈴	2
3 斎藤琴美 荒美咲	3	11-8 16-14 8-11 11-8	1	矢津田優花 朱紗貴	3	3 平舩文 高橋梓海	3	11-8 11-7 10-12 11-7	1	斎藤琴美 荒美咲	3	3 軒田雅子 真門莉那	3	15-13 4-11 6-11 11-8 11-6	2	木原茉鈴 太田友莉	3
4 岡部菜々	2	13-11 11-8 9-11 7-11 9-11	3	矢津田優花	4	4 平舩文	3	11-2 11-9 11-6	0	斎藤琴美	4	4 軒田雅子	1	11-7 6-11 9-11 7-11	3	太田友莉	4
5 荒美咲		— — —		太田友莉	5	5 三浦瑞姫		— — —		野沢井初音	5	5 大野瑞季		— — —		矢津田優花	5

第40回 全国高等学校選抜卓球大会 記録

女子学校対抗 予選リーグ

Kリーグ		就 実	鎮西学院	東奥学園	淑徳SC	試合得点	勝/負	順位
1	就 実 (中国・岡山)		3-0	3-1	3-0	6	3/0	1
2	鎮西学院 (九州・長崎)	0-3		1-3	1-3	3	0/3	4
3	東奥学園 (東北・青森)	1-3	3-1		3-1	5	2/1	2
4	淑徳SC (関東・東京)	0-3	3-1	1-3		4	1/2	3

《 Kリーグ戦結果詳細 》

就 実 (中国・岡山)	K 第1試合	淑徳SC (関東・東京)
3	—	0
1 栗屋美佳 3	11-1 11-3 11-3	0 地引楓子 1
2 内山美紅 3	11-4 15-13	0 前田順子 2
3 清水彩加 栗屋美佳 3	11-4 11-9 12-10	0 前田順子 大口茜 3
4 清水彩加	—	大口茜 4
5 山本莉子	—	福田梨華 5

鎮西学院 (九州・長崎)	K 第1試合	東奥学園 (東北・青森)
1	—	3
1 吉田美桜 1	11-7 7-11 6-11 8-11	3 佐藤芽里 1
2 安達菜々 3	11-6 8-11 3-11 11-9 11-7	2 一戸涼加 2
3 安達菜々 藤原実優 2	2-11 11-9 12-10 5-11 3-11	3 佐藤芽里 柿崎実華 3
4 藤原実優 2	11-8 8-11 13-11 5-11 9-11	3 野宮奈々子 4
5 和田詩織莉	—	柿崎実華 5

就 実 (中国・岡山)	K 第2試合	東奥学園 (東北・青森)
3	—	1
1 栗屋美佳 1	13-11 8-11 10-12 7-11	3 佐藤芽里 1
2 内山美紅 3	11-5 11-5 11-9	0 一戸涼加 2
3 清水彩加 栗屋美佳 3	11-9 12-10 11-7	0 佐藤芽里 柿崎実華 3
4 清水彩加 3	11-7 11-7 11-9	0 柿崎実華 4
5 山本莉子	—	野宮奈々子 5

鎮西学院 (九州・長崎)	K 第2試合	淑徳SC (関東・東京)
1	—	3
1 藤原実優 1	11-9 3-11 9-11 8-11	3 前田順子 1
2 平井悠里 0	11-13 11-13 6-11	3 地引楓子 2
3 安達菜々 藤原実優 3	11-5 11-8 11-9	0 前田順子 大口茜 3
4 安達菜々 1	11-13 11-9 6-11 5-11	3 大口茜 4
5 和田詩織莉	—	福田梨華 5

就 実 (中国・岡山)	K 第3試合	鎮西学院 (九州・長崎)
3	—	0
1 栗屋美佳 3	11-9 11-5 11-4	0 藤原実優 1
2 内山美紅 3	11-3 7-11 11-7 11-5	1 平井悠里 2
3 清水彩加 栗屋美佳 3	11-2 9-11 9-11 11-5 11-3	2 安達菜々 藤原実優 3
4 清水彩加	—	安達菜々 4
5 山本莉子	—	和田詩織莉 5

東奥学園 (東北・青森)	K 第3試合	淑徳SC (関東・東京)
3	—	1
1 佐藤芽里 3	11-7 11-8 11-6	0 渡辺美芳 1
2 一戸涼加 0	8-11 6-11 7-11	3 前田順子 2
3 佐藤芽里 柿崎実華 3	11-4 11-5 14-12	0 前田順子 大口茜 3
4 柿崎実華 3	13-11 11-7 7-11 13-11	1 大口茜 4
5 野宮奈々子	—	地引楓子 5

第40回 全国高等学校選抜卓球大会 記録

女子学校対抗 予選リーグ

Lリーグ		県岐阜商業	日本航空	常盤木学園	昇陽	試合得点	勝/負	順位
1	県岐阜商業 (東海・岐阜)		3-1	3-0	3-1	6	3/0	1
2	日本航空 (関東・山梨)	1-3		1-3	3-2	4	1/2	3
3	常盤木学園 (東北・宮城)	0-3	3-1		3-1	5	2/1	2
4	昇陽 (近畿・大阪)	1-3	2-3	1-3		3	0/3	4

《 Lリーグ戦結果詳細 》

県岐阜商業 (東海・岐阜)		L 第1試合	昇陽 (近畿・大阪)
	3	—	1
1	上野有希	0	森さくら
2	加藤知秋	3	津曲彩香
3	加藤知秋 加藤杏華	3	森さくら 長谷川楓子
4	山田春花	3	長谷川楓子
5	加藤杏華		末永史佳

日本航空 (関東・山梨)		L 第1試合	常盤木学園 (東北・宮城)
	1	—	3
1	田中真子	3	高橋麗
2	堀口佳那	2	鈴石友莉
3	真田美海 下山夏音	0	鈴石友莉 佐藤寧々
4	真田美海	0	佐藤寧々
5	下山夏音		大友愛理

県岐阜商業 (東海・岐阜)		L 第2試合	常盤木学園 (東北・宮城)
	3	—	0
1	加藤知秋	3	大友愛理
2	山田春花	3	鈴石友莉
3	加藤知秋 加藤杏華	3	鈴石友莉 佐藤寧々
4	上野有希		高橋麗
5	加藤杏華		佐藤寧々

日本航空 (関東・山梨)		L 第2試合	昇陽 (近畿・大阪)
	3	—	2
1	堀口佳那	3	末永史佳
2	下山夏音	0	森さくら
3	真田美海 下山夏音	2	森さくら 長谷川楓子
4	田中真子	3	長谷川楓子
5	真田美海	3	津曲彩香

県岐阜商業 (東海・岐阜)		L 第3試合	日本航空 (関東・山梨)
	3	—	1
1	上野有希	0	田中真子
2	加藤杏華	3	胡門青
3	加藤知秋 加藤杏華	3	田中真子 堤恭子
4	山田春花	3	真田美海
5	加藤知秋		下山夏音

常盤木学園 (東北・宮城)		L 第3試合	昇陽 (近畿・大阪)
	3	—	1
1	高橋麗	0	森さくら
2	佐藤寧々	3	津曲彩香
3	佐藤寧々 鈴石友莉	3	森さくら 長谷川楓子
4	鈴石友莉	3	末永史佳
5	大友愛理		長谷川楓子

第40回 全国高等学校選抜卓球大会 記録

女子学校対抗 予選リーグ

Mリーグ		愛み大瑞穂	溝部学園	山陽女子	福井商業	試合得点	勝/負	順位
1	愛み大瑞穂 (東海・愛知)		3-0	3-1	3-1	6	3/0	1
2	溝部学園 (九州・大分)	0-3		1-3	3-0	4	1/2	2
3	山陽女子 (中国・岡山)	1-3	3-1		2-3	4	1/2	3
4	福井商業 (北信越・福井)	1-3	0-3	3-2		4	1/2	4

《 Mリーグ戦結果詳細 》

愛み大瑞穂 (東海・愛知)		M 第1試合	福井商業 (北信越・福井)	
	3	—	1	
1	田中千秋	3	上野大弥	1
2	竹内萌夏	2	東山みのり	2
3	田中千秋 小室聖	3	長谷川未佳 上野大弥	3
4	小室聖	3	長谷川未佳	4
5	柴田佳奈		遠藤育海	5

溝部学園 (九州・大分)		M 第1試合	山陽女子 (中国・岡山)	
	1	—	3	
1	池田悦子	1	中畑夏海	1
2	周小琛	3	大平夕梨華	2
3	廣島綾香 池田悦子	1	中畑夏海 切石沙織	3
4	廣島綾香	1	田澤綾乃	4
5	新本明花		切石沙織	5

愛み大瑞穂 (東海・愛知)		M 第2試合	山陽女子 (中国・岡山)	
	3	—	1	
1	田中千秋	3	大平夕梨華	1
2	久野育美	2	中畑夏海	2
3	田中千秋 小室聖	3	中畑夏海 切石沙織	3
4	小室聖	3	田澤綾乃	4
5	柴田佳奈		切石沙織	5

溝部学園 (九州・大分)		M 第2試合	福井商業 (北信越・福井)	
	3	—	0	
1	周小琛	3	上野大弥	1
2	池田悦子	3	東山みのり	2
3	廣島綾香 池田悦子	3	長谷川未佳 上野大弥	3
4	廣島綾香		長谷川未佳	4
5	新本明花		遠藤育海	5

愛み大瑞穂 (東海・愛知)		M 第3試合	溝部学園 (九州・大分)	
	3	—	0	
1	田中千秋	3	池田悦子	1
2	柴田佳奈	3	周小琛	2
3	田中千秋 小室聖	3	廣島綾香 池田悦子	3
4	小室聖		廣島綾香	4
5	岡田茉夕		新本明花	5

山陽女子 (中国・岡山)		M 第3試合	福井商業 (北信越・福井)	
	2	—	3	
1	切石沙織	3	遠藤育海	1
2	江本恵実	1	長谷川未佳	2
3	細川梨花 酒井陽子	2	長谷川未佳 上野大弥	3
4	中畑夏海	3	東山みのり	4
5	大平夕梨華	0	上野大弥	5

第40回 全国高等学校選抜卓球大会 記録

女子学校対抗 予選リーグ

	Nリーグ	浜松学芸 (東海・静岡)	文大杉並 (関東・東京)	城南 (四国・徳島)	日南学園 (九州・宮崎)	試合得点	勝/負	順位
1	浜松学芸 (東海・静岡)		2-3	3-1	0-3	4	1/2	3
2	文大杉並 (関東・東京)	3-2		3-1	0-3	5	2/1	2
3	城南 (四国・徳島)	1-3	1-3		1-3	3	0/3	4
4	日南学園 (九州・宮崎)	3-0	3-0	3-1		6	3/0	1

《 Nリーグ戦結果詳細 》

浜松学芸 (東海・静岡)		N 第1試合	日南学園 (九州・宮崎)	
0		—	3	
1	眞瀬安希華	0	5 - 11 8 - 11 3 - 11	3 向山佳歩
2	新村佳穂	0	6 - 11 5 - 11 7 - 11	3 渡邊彩愛
3	新村佳穂 山崎園華	0	8 - 11 4 - 11 5 - 11	3 向山佳歩 林桃子
4	杉本麻実		—	向山佳那
5	山崎園華		—	小野瑞歩

文大杉並 (関東・東京)		N 第1試合	城南 (四国・徳島)	
3		—	1	
1	福永有紗	2	11 - 4 9 - 11 8 - 11 11 - 2 13 - 15	3 楠川愛子
2	岡部滯	3	11 - 4 11 - 7 5 - 11 11 - 13 11 - 9	2 児嶋愛子
3	福永有紗 藤森杏	3	11 - 2 15 - 13 11 - 5	0 楠川愛子 藤本有里香
4	藤森杏	3	11 - 5 11 - 4 11 - 6	0 藤本有里香
5	奥富彩乃		—	楠結美子

浜松学芸 (東海・静岡)		N 第2試合	城南 (四国・徳島)	
3		—	1	
1	新村佳穂	0	8 - 11 7 - 11 3 - 11	3 楠川愛子
2	杉本麻実	3	11 - 8 11 - 5 11 - 5	0 楠結美子
3	新村佳穂 山崎園華	3	7 - 11 11 - 7 12 - 10 11 - 7	1 楠川愛子 藤本有里香
4	眞瀬安希華	3	11 - 7 4 - 11 11 - 5 11 - 3	1 藤本有里香
5	山崎園華		—	児嶋愛子

文大杉並 (関東・東京)		N 第2試合	日南学園 (九州・宮崎)	
0		—	3	
1	福永有紗	2	11 - 4 11 - 7 9 - 11 9 - 11 11 - 13	3 向山佳歩
2	戸辺真梨奈	0	8 - 11 5 - 11 9 - 11	3 小野瑞歩
3	福永有紗 藤森杏	0	8 - 11 9 - 11 7 - 11	3 向山佳歩 林桃子
4	藤森杏		—	向山佳那
5	奥富彩乃		—	渡邊彩愛

浜松学芸 (東海・静岡)		N 第3試合	文大杉並 (関東・東京)	
2		—	3	
1	新村佳穂	3	7 - 11 11 - 1 11 - 4 11 - 7	1 奥富彩乃
2	杉本麻実	1	11 - 9 7 - 11 10 - 12 8 - 11	3 関花香
3	新村佳穂 山崎園華	0	7 - 11 5 - 11 8 - 11	3 福永有紗 藤森杏
4	眞瀬安希華	3	11 - 3 7 - 11 11 - 6 11 - 13 11 - 3	2 藤森杏
5	山崎園華	0	10 - 12 7 - 11 8 - 11	3 福永有紗

城南 (四国・徳島)		N 第3試合	日南学園 (九州・宮崎)	
1		—	3	
1	楠川愛子	3	6 - 11 13 - 11 11 - 8 8 - 11 11 - 7	2 向山佳歩
2	児嶋愛子	0	1 - 11 5 - 11 4 - 11	3 向山佳那
3	楠川愛子 藤本有里香	1	11 - 8 10 - 12 7 - 11 8 - 11	3 向山佳歩 林桃子
4	藤本有里香	0	6 - 11 9 - 11 9 - 11	3 小野瑞歩
5	楠結美子		—	立藤涼子

第40回 全国高等学校選抜卓球大会 記録

女子学校対抗 予選リーグ

Oリーグ		明徳義塾	相原	慶誠	進徳女子	試合得点	勝/負	順位
1	明徳義塾 (四国・高知)		3-0	2-3	3-1	5	2/1	2
2	相原 (関東・神奈川)	0-3		0-3	1-3	3	0/3	4
3	慶誠 (九州・熊本)	3-2	3-0		3-0	6	3/0	1
4	進徳女子 (中国・広島)	1-3	3-1	0-3		4	1/2	3

《 Oリーグ戦結果詳細 》

明徳義塾 (四国・高知)		O 第1試合	進徳女子 (中国・広島)	
3		—	1	
1	王童 3	11-8 11-1 11-6 — —	0	高津未裕 1
2	椛澤かえ 3	7-11 11-7 11-9 8-11 11-6	2	秋吉菜 2
3	鳥屋真帆 椛澤かえ 1	12-10 7-11 8-11 7-11 —	3	秋吉菜 篠原歩華 3
4	宮崎優 3	11-7 11-9 7-11 7-11 12-10	2	篠原歩華 4
5	鳥屋真帆	— — — —		近藤美奈子 5

相原 (関東・神奈川)		O 第1試合	慶誠 (九州・熊本)	
0		—	3	
1	堀川有美 1	5-11 6-11 15-13 6-11 —	3	牛嶋沙耶 1
2	壇野那月 0	10-12 4-11 4-11 — —	3	堀優美 2
3	堀川有美 大槻汐香 1	16-14 6-11 6-11 5-11 —	3	堀優美 金城千尋 3
4	大西佑奈	— — — —		金城千尋 4
5	大塚美樹	— — — —		伊勢崎友絵 5

明徳義塾 (四国・高知)		O 第2試合	慶誠 (九州・熊本)	
2		—	3	
1	鳥屋真帆 1	11-3 3-11 9-11 13-15 —	3	堀優美 1
2	王童 3	11-6 11-3 11-7 — —	0	牛嶋沙耶 2
3	鳥屋真帆 平和華緒 0	12-14 9-11 9-11 — —	3	堀優美 伊勢崎友絵 3
4	椛澤かえ 3	11-4 11-4 11-6 — —	0	伊勢崎友絵 4
5	宮崎優 1	11-13 11-5 9-11 7-11 —	3	金城千尋 5

相原 (関東・神奈川)		O 第2試合	進徳女子 (中国・広島)	
1		—	3	
1	堀川有美 3	11-7 13-11 11-9 — —	0	近藤美奈子 1
2	壇野那月 1	9-11 6-11 14-12 10-12 —	3	秋吉菜 2
3	堀川有美 大槻汐香 1	12-10 5-11 5-11 8-11 —	3	秋吉菜 篠原歩華 3
4	大槻汐香 1	9-11 5-11 15-13 4-11 —	3	篠原歩華 4
5	大西佑奈	— — — —		高津未裕 5

明徳義塾 (四国・高知)		O 第3試合	相原 (関東・神奈川)	
3		—	0	
1	椛澤かえ 3	9-11 11-7 11-2 11-8 —	1	堀川有美 1
2	王童 3	11-6 11-5 11-7 — —	0	大西佑奈 2
3	鳥屋真帆 椛澤かえ 3	11-7 11-7 11-9 — —	0	堀川有美 壇野那月 3
4	鳥屋真帆	— — — —		壇野那月 4
5	宮崎優	— — — —		大塚美樹 5

慶誠 (九州・熊本)		O 第3試合	進徳女子 (中国・広島)	
3		—	0	
1	堀優美 3	11-4 13-11 11-3 — —	0	篠原歩華 1
2	牛嶋沙耶 3	11-7 7-11 6-11 11-5 11-5	2	高津未裕 2
3	堀優美 伊勢崎友絵 3	11-4 11-4 13-11 — —	0	篠原歩華 秋吉菜 3
4	伊勢崎友絵	— — — —		秋吉菜 4
5	金城千尋	— — — —		近藤美奈子 5

第40回 全国高等学校選抜卓球大会 記録

女子学校対抗 予選リーグ

Pリーグ		青森山田	駒大苫小牧	真岡女子	芦屋学園	試合得点	勝/負	順位
1	青森山田 (東北・青森)		3-0	3-0	3-0	6	3/0	1
2	駒大苫小牧 (北海道・北海道)	0-3		0-3	1-3	3	0/3	4
3	真岡女子 (関東・栃木)	0-3	3-0		2-3	4	1/2	3
4	芦屋学園 (近畿・兵庫)	0-3	3-1	3-2		5	2/1	2

《 Pリーグ戦結果詳細 》

青森山田 (東北・青森)		P 第1試合		芦屋学園 (近畿・兵庫)	
3		—		0	
1	宋恵佳	3	11-2 11-6 11-4	0	中谷美紀
2	安藤みなみ	3	11-7 11-4 11-6	0	多田涼夏
3	宋恵佳 山本怜	3	7-11 11-7 13-11 11-5	1	藤本小雪 多田涼夏
4	山本怜		—		藤本小雪
5	相原なつみ		—		榊田美那

駒大苫小牧 (北海道・北海道)		P 第1試合		真岡女子 (関東・栃木)	
0		—		3	
1	田中杏奈	1	11-8 7-11 9-11 6-11	3	石川由真
2	加藤愛生	0	4-11 3-11 4-11	3	小室彩
3	加藤愛生 安田音華	0	2-11 4-11 4-11	3	黒須優 小室彩
4	安田音華		—		植木祐佳
5	有馬かすみ		—		黒須優

青森山田 (東北・青森)		P 第2試合		真岡女子 (関東・栃木)	
3		—		0	
1	宋恵佳	3	11-3 11-6 11-3	0	小室彩
2	相原なつみ	3	11-9 11-6 11-9	0	植木祐佳
3	宋恵佳 安藤みなみ	3	11-6 10-12 7-11 11-5 11-7	2	黒須優 小室彩
4	安藤みなみ		—		石川由真
5	山本怜		—		黒須優

駒大苫小牧 (北海道・北海道)		P 第2試合		芦屋学園 (近畿・兵庫)	
1		—		3	
1	有馬かすみ	1	12-10 7-11 8-11 12-14	3	中谷美紀
2	安田音華	3	11-7 15-13 12-10	0	多田涼夏
3	安田音華 加藤愛生	0	12-14 7-11 10-12	3	藤本小雪 多田涼夏
4	加藤愛生	2	7-11 11-2 11-8 6-11 8-11	3	藤本小雪
5	田中杏奈		—		榊田美那

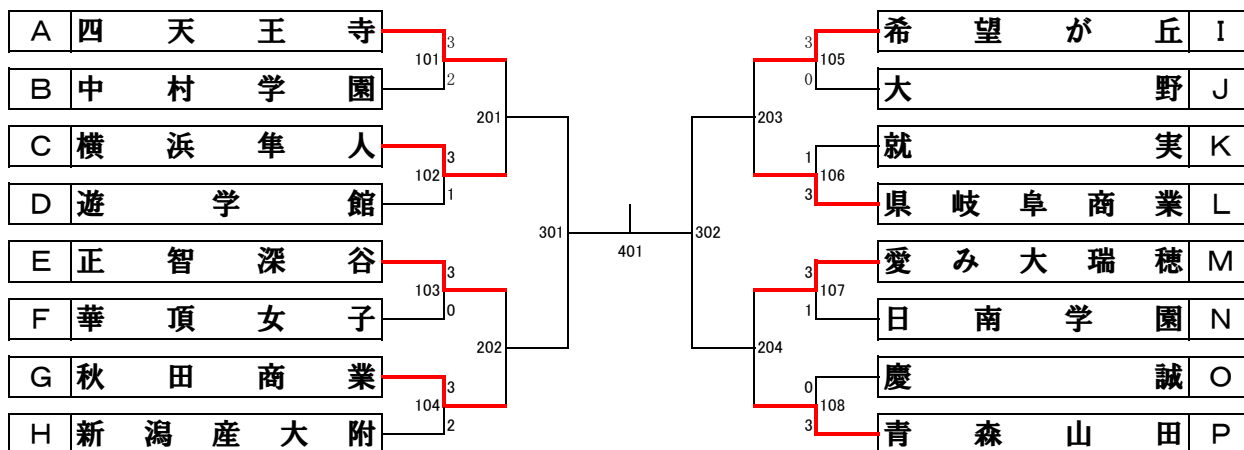
青森山田 (東北・青森)		P 第3試合		駒大苫小牧 (北海道・北海道)	
3		—		0	
1	宋恵佳	3	11-3 11-2 11-6	0	有馬かすみ
2	山本怜	3	11-3 11-4 11-1	0	安田音華
3	宋恵佳 安藤みなみ	3	11-4 11-5 7-11 11-6	1	安田音華 加藤愛生
4	安藤みなみ		—		加藤愛生
5	相原なつみ		—		田中杏奈

真岡女子 (関東・栃木)		P 第3試合		芦屋学園 (近畿・兵庫)	
2		—		3	
1	石川由真	0	4-11 8-11 8-11	3	中谷美紀
2	小室彩	3	11-5 11-6 11-2	0	藤本小雪
3	黒須優 小室彩	3	8-11 11-7 11-1 11-5	1	藤本小雪 多田涼夏
4	黒須優	2	11-6 5-11 10-12 12-10 10-12	3	多田涼夏
5	植木祐佳	1	10-12 11-6 2-11 5-11	3	榊田美那

第40回全国高等学校選抜卓球大会 決勝トーナメント(女子学校対抗)

		1 位	2 位	3 位	4 位	
401	201	A	四天王寺 (近畿・大阪)	土佐女子 (四国・高知)	明 誠 (中国・島根)	安城学園 (東海・愛知)
		B	中村学園 (九州・福岡)	札幌大谷 (北海道・北海道)	名経大高蔵 (東海・愛知)	済 美 (四国・愛媛)
	102	C	横浜隼人 (関東・神奈川)	奈良女子 (近畿・奈良)	松商学園 (北信越・長野)	札幌光星 (北海道・北海道)
		D	遊学館 (北信越・石川)	白 子 (東海・三重)	樹 徳 (関東・群馬)	明石商業 (近畿・兵庫)
	103	E	正智深谷 (関東・埼玉)	金沢学院東 (北信越・石川)	弘前実業 (東北・青森)	滋賀学園 (近畿・滋賀)
		F	華頂女子 (近畿・京都)	東九州龍谷 (九州・大分)	聖和学園 (東北・宮城)	紀 南 (東海・三重)
	104	G	秋田商業 (東北・秋田)	武蔵野 (関東・東京)	桜の聖母 (東北・福島)	尚 綱 (九州・熊本)
		H	新潟産大附 (北信越・新潟)	岩国商業 (中国・山口)	和洋女子 (関東・千葉)	玉名女子 (九州・熊本)
	105	I	希望が丘 (九州・福岡)	富 田 (東海・岐阜)	長井工業 (東北・山形)	出雲西 (中国・島根)
		J	大 野 (東北・岩手)	夙川学院 (近畿・兵庫)	明秀日立 (関東・茨城)	高岡西 (北信越・富山)
	106	K	就 実 (中国・岡山)	東奥学園 (東北・青森)	淑徳SC (関東・東京)	鎮西学院 (九州・長崎)
		L	県岐阜商業 (東海・岐阜)	常盤木学園 (東北・宮城)	日本航空 (関東・山梨)	昇 陽 (近畿・大阪)
	107	M	愛み大瑞穂 (東海・愛知)	溝部学園 (九州・大分)	山陽女子 (中国・岡山)	福井商業 (北信越・福井)
		N	日南学園 (九州・宮崎)	文大杉並 (関東・東京)	浜松学芸 (東海・静岡)	城 南 (四国・徳島)
	108	O	慶 誠 (九州・熊本)	明德義塾 (四国・高知)	進徳女子 (中国・広島)	相 原 (関東・神奈川)
		P	青森山田 (東北・青森)	芦屋学園 (近畿・兵庫)	真岡女子 (関東・栃木)	駒大苫小牧 (北海道・北海道)

第40回 全国高等学校選抜卓球大会 女子学校対抗 決勝トーナメント 1回戦①



《 1回戦 結果詳細 》

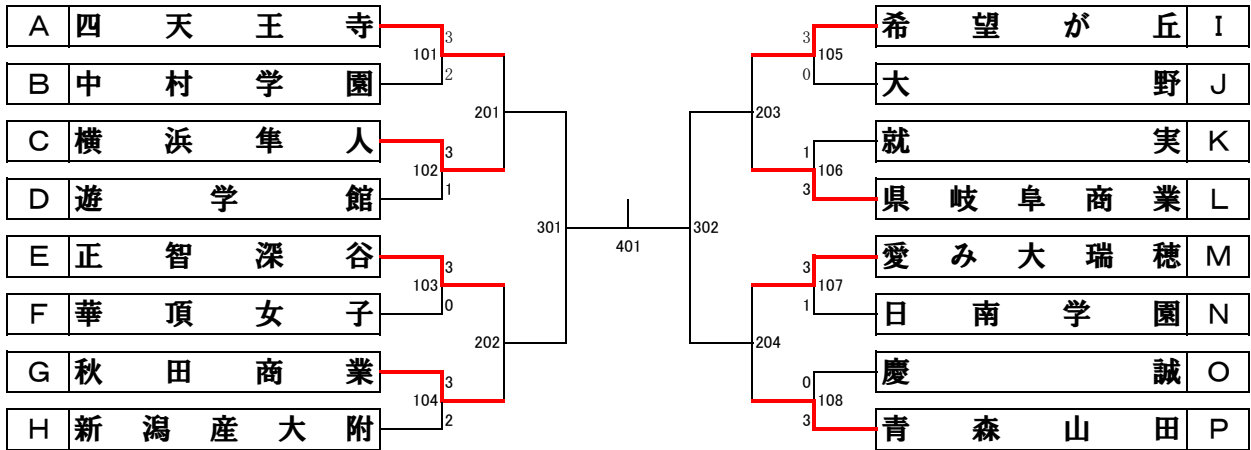
四天王寺 (近畿・大阪)		101	中村学園 (九州・福岡)	
		3	—	2
1	一ノ瀬未涼	0	6 - 11 8 - 11 6 - 11	3 竹本光里
2	松平志穂	3	11 - 7 11 - 2 11 - 4	0 張福臨
3	松平志穂 阿部愛梨	0	9 - 11 3 - 11 11 - 13	3 竹本光里 鴨川楓
4	森蘭美月	3	11 - 5 11 - 8 11 - 5	0 鴨川楓
5	阿部愛梨	3	11 - 5 11 - 7 12 - 10	0 宮本望

横浜隼人 (関東・神奈川)		102	遊学館 (北信越・石川)	
		3	—	1
1	永尾堯子	3	11 - 9 11 - 9 11 - 7	0 林めぐみ
2	中島三桜	3	11 - 6 11 - 4 11 - 8	0 上村碧
3	永尾堯子 美濃口千夏	1	11 - 13 11 - 8 3 - 11 8 - 11	3 林めぐみ 澤田優希
4	美濃口千夏	3	11 - 4 11 - 6 11 - 6	0 澤田優希
5	秋田佳奈子		— — —	新谷真似

正智深谷 (関東・埼玉)		103	華頂女子 (近畿・京都)	
		3	—	0
1	前瀧美音	3	11 - 7 11 - 8 11 - 8	0 南部芹菜
2	前瀧初音	3	11 - 9 11 - 5 9 - 11 11 - 6	1 望月陽美
3	平侑里香 前瀧初音	3	10 - 12 12 - 10 7 - 11 11 - 9 11 - 7	2 望月陽美 山前里穂子
4	平侑里香		— — —	山前里穂子
5	竹前裕美子		— — —	増田雅世

秋田商業 (東北・秋田)		104	新潟産大附 (北信越・新潟)	
		3	—	2
1	加藤夏海	1	5 - 11 6 - 11 13 - 11 7 - 11	3 笹岡栞美
2	浅利美佳	3	10 - 12 11 - 4 11 - 8 11 - 8	1 伊藤衣望
3	加藤夏海 佐沢優花	3	6 - 11 11 - 8 11 - 7 11 - 6	1 笹岡栞美 嶋田咲緒里
4	佐沢優花	1	11 - 8 7 - 11 12 - 14 10 - 12	3 邱文廣
5	原田美千留	3	11 - 9 10 - 12 11 - 6 11 - 9	1 嶋田咲緒里

第40回 全国高等学校選抜卓球大会 女子学校対抗 決勝トーナメント 1回戦②



《 1回戦 結果詳細 》

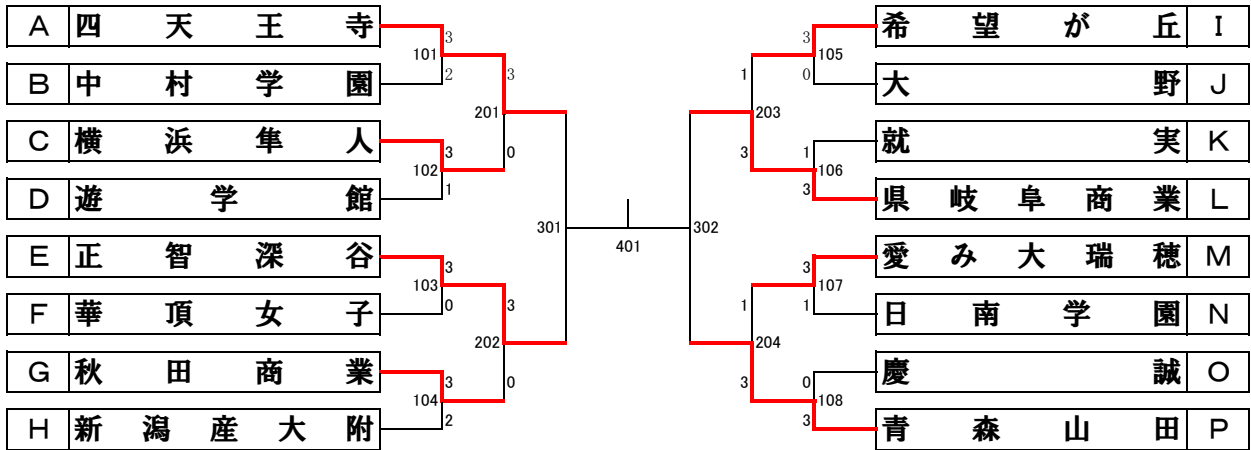
希望が丘 (九州・福岡)		105	大野 (東北・岩手)			
		3	—	0		
1	前田美優	3	11 - 5 13 - 11 11 - 7	0	小川美結	1
2	仲真萌希	3	11 - 9 9 - 11 12 - 10 11 - 8	1	高橋梓海	2
3	前田美優 弓取夏貴	3	11 - 8 8 - 11 11 - 7 11 - 6	1	平船文 高橋梓海	3
4	徳永美子		—		松浦明香里	4
5	弓取夏貴		—		平船文	5

就実 (中国・岡山)		106	岐阜卓商業 (東海・岐阜)			
		1	—	3		
1	栗屋美佳	0	10 - 12 8 - 11 6 - 11	3	加藤知秋	1
2	内山美紅	3	9 - 11 9 - 11 11 - 7 11 - 8 11 - 9	2	上野有希	2
3	清水彩加 栗屋美佳	0	9 - 11 6 - 11 5 - 11	3	加藤知秋 加藤杏華	3
4	清水彩加	1	2 - 11 6 - 11 14 - 12 5 - 11	3	加藤杏華	4
5	山本莉子		—		山田春花	5

愛み大瑞穂 (東海・愛知)		107	日南学園 (九州・宮崎)			
		3	—	1		
1	田中千秋	3	12 - 10 11 - 4 4 - 11 11 - 5	1	向山佳那	1
2	岡田茉夕	0	2 - 11 1 - 11 9 - 11	3	向山佳歩	2
3	田中千秋 小室聖	3	8 - 11 11 - 6 11 - 9 10 - 12 11 - 6	2	向山佳歩 林桃子	3
4	小室聖	3	11 - 3 11 - 4 11 - 6	0	渡邊彩愛	4
5	柴田佳奈		—		小野瑞歩	5

慶誠 (九州・熊本)		108	青森山田 (東北・青森)			
		0	—	3		
1	金城千尋	0	5 - 11 8 - 11 10 - 12	3	宋恵佳	1
2	堀優美	2	7 - 11 2 - 11 11 - 7 11 - 9 7 - 11	3	安藤みなみ	2
3	堀優美 伊勢崎友絵	0	7 - 11 6 - 11 5 - 11	3	宋恵佳 山本怜	3
4	伊勢崎友絵		—		山本怜	4
5	牛嶋沙耶		—		相原なつみ	5

第40回 全国高等学校選抜卓球大会 女子学校対抗 決勝トーナメント 2回戦



《 2回戦 結果詳細 》

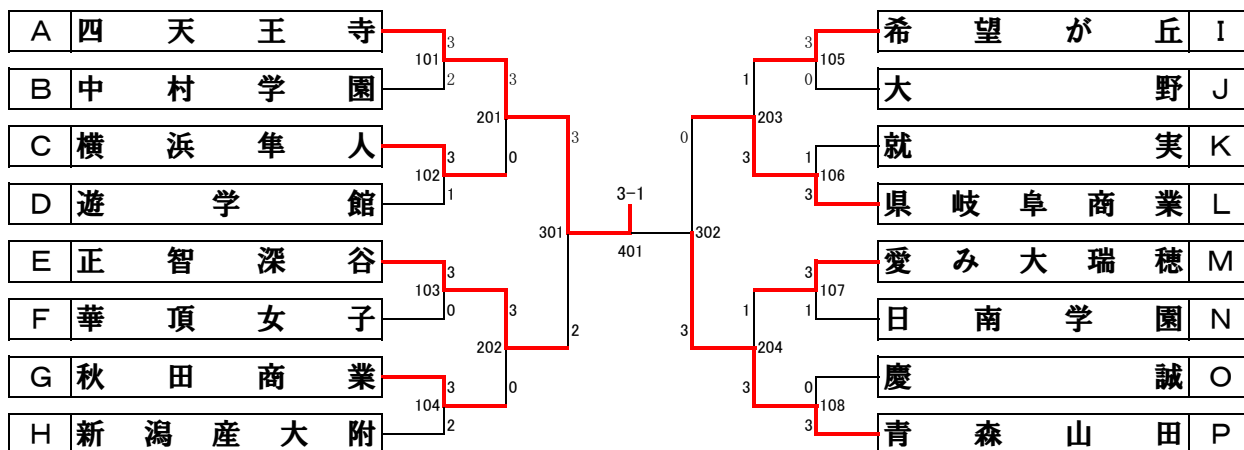
四天王寺 (近畿・大阪)		201	横浜隼人 (関東・神奈川)			
		3	—	0		
1	森 蘭 美 月	3	11 - 8 11 - 7 11 - 4	0	中 島 三 桜	1
2	松 平 志 穂	3	11 - 3 11 - 3 11 - 6	0	秋 田 佳 奈 子	2
3	松 平 志 穂 阿 部 愛 梨	3	7 - 11 11 - 8 11 - 13 11 - 6 11 - 4	2	永 尾 堯 子 美 濃 口 千 夏	3
4	一ノ瀬未涼		—		永 尾 堯 子	4
5	阿 部 愛 梨		—		美 濃 口 千 夏	5

正智深谷 (関東・埼玉)		202	秋田商業 (東北・秋田)			
		3	—	0		
1	前 瀧 初 音	3	11 - 7 11 - 1 11 - 6	0	浅 利 美 佳	1
2	前 瀧 美 音	3	11 - 6 14 - 12 11 - 9	0	加 藤 夏 海	2
3	平 侑 里 香 前 瀧 初 音	3	11 - 6 11 - 5 11 - 5	0	加 藤 夏 海 佐 沢 優 花	3
4	平 侑 里 香		—		佐 沢 優 花	4
5	竹前裕美子		—		原 田 美 千 留	5

希望が丘 (九州・福岡)		203	県岐阜商業 (東海・岐阜)			
		1	—	3		
1	前 田 美 優	3	11 - 6 11 - 4 11 - 9	0	上 野 有 希	1
2	仲 眞 萌 希	1	5 - 11 7 - 11 11 - 8 7 - 11	3	加 藤 知 秋	2
3	前 田 美 優 弓 取 夏 貴	1	10 - 12 11 - 6 6 - 11 4 - 11	3	加 藤 知 秋 加 藤 杏 華	3
4	徳 永 美 子	1	11 - 8 6 - 11 8 - 11 6 - 11	3	加 藤 杏 華	4
5	弓 取 夏 貴		—		山 田 春 花	5

愛み大瑞穂 (東海・愛知)		204	青森山田 (東北・青森)			
		1	—	3		
1	柴 田 佳 奈	1	11 - 6 5 - 11 6 - 11 9 - 11	3	安 藤 み な み	1
2	久 野 育 美	0	6 - 11 9 - 11 6 - 11	3	宋 恵 佳	2
3	田 中 千 秋 小 室 聖	3	5 - 11 11 - 9 11 - 13 11 - 9 11 - 8	2	宋 恵 佳 山 本 怜	3
4	田 中 千 秋	2	7 - 11 11 - 5 6 - 11 11 - 9 9 - 11	3	山 本 怜	4
5	小 室 聖		—		相 原 な つ み	5

第40回 全国高等学校選抜卓球大会 女子学校対抗 決勝トーナメント



《 結果詳細 》

四天王寺 (近畿・大阪)		301	正智深谷 (関東・埼玉)	
		3	—	2
1	一ノ瀬未涼	1	5 - 11 11 - 13 11 - 8 9 - 11	3 竹前裕美子 1
2	森 菌 美 月	3	9 - 11 15 - 13 11 - 6 11 - 7	1 平 侑 里 香 2
3	松平志穂 阿部愛梨	2	10 - 12 11 - 8 11 - 9 9 - 11 6 - 11	3 平 侑 里 香 3 前 瀧 初 音
4	松平志穂	3	11 - 9 11 - 7 11 - 8	0 前 瀧 美 音 4
5	阿部愛梨	3	11 - 1 11 - 7 8 - 11 11 - 7	1 前 瀧 初 音 5

岐阜卓商業 (東海・岐阜)		302	青森山田 (東北・青森)	
		0	—	3
1	上野有希	0	1 - 11 6 - 11 4 - 11	3 安藤みなみ 1
2	加藤知秋	1	5 - 11 11 - 8 7 - 11 4 - 11	3 宋 惠 佳 2
3	加藤知秋 加藤杏華	1	11 - 9 9 - 11 3 - 11 14 - 16	3 宋 惠 佳 3 山 本 怜
4	加藤杏華		— — — —	山 本 怜 4
5	山田春花		— — — —	相原なつみ 5

四天王寺 (近畿・大阪)		401	青森山田 (東北・青森)	
		3	—	1
1	松平志穂	3	11 - 4 11 - 7 11 - 9	0 相原なつみ 1
2	一ノ瀬未涼	0	10 - 12 1 - 11 2 - 11	3 宋 惠 佳 2
3	松平志穂 阿部愛梨	3	11 - 6 11 - 13 11 - 9 12 - 10	1 宋 惠 佳 3 山 本 怜
4	阿部愛梨	3	11 - 9 11 - 2 11 - 7	0 山 本 怜 4
5	森 菌 美 月		— — — —	安藤みなみ 5

第40回 全国高等学校選抜卓球大会 記録

男子シングルス 予選リーグ

a リーグ		菊池 智裕	樋高 頌平	魚津 颯二郎	試合得点	得失比	順位
1	菊池 智裕 (岩手・花巻農業)		1-3	3-1	3	/	2
2	樋高 頌平 (鹿児島・鹿児島商業)	3-1		3-2	4	/	1
3	魚津 颯二郎 (和歌山・和歌山工業)	1-3	2-3		2	/	3

《 a リーグ戦結果詳細 》

〔 a 第1試合 〕

樋高 頌平 (鹿児島・鹿児島商業)	3	8 - 11	2	魚津 颯二郎 (和歌山・和歌山工業)
		11 - 4		
		11 - 8		
		5 - 11		
		11 - 9		

〔 a 第2試合 〕

菊池 智裕 (岩手・花巻農業)	3	11 - 7	1	魚津 颯二郎 (和歌山・和歌山工業)
		9 - 11		
		11 - 7		
		11 - 7		
		-		

〔 a 第3試合 〕

菊池 智裕 (岩手・花巻農業)	1	5 - 11	3	樋高 頌平 (鹿児島・鹿児島商業)
		10 - 12		
		12 - 10		
		0 - 11		
		-		

第40回 全国高等学校選抜卓球大会 記録

男子シングルス 予選リーグ

bリーグ		吉井 健	菊口 大樹	板花 侑耶	齋藤 飛鳥	試合得点	得失比	順位
1	吉井 健 (愛媛・今治北)		0-3	0-3	3-0	4	/	3
2	菊口 大樹 (東京・東海大菅生)	3-0		3-2	1-3	5	/	1
3	板花 侑耶 (長野・松本県ヶ丘)	3-0	2-3		3-0	5	/	2
4	齋藤 飛鳥 (山形・酒田光陵)	0-3	3-1	0-3		4	/	4

《 bリーグ戦結果詳細 》

〔b 第1試合〕

吉井 健	15 - 13	齋藤 飛鳥
	11 - 6	
3	11 - 6	0
(愛媛・今治北)	-	(山形・酒田光陵)
	-	

〔b 第1試合〕

菊口 大樹	6 - 11	板花 侑耶
	11 - 9	
3	12 - 10	2
(東京・東海大菅生)	10 - 12	(長野・松本県ヶ丘)
	13 - 11	

〔b 第2試合〕

吉井 健	7 - 11	板花 侑耶
	7 - 11	
0	7 - 11	3
(愛媛・今治北)	-	(長野・松本県ヶ丘)
	-	

〔b 第2試合〕

菊口 大樹	11 - 9	齋藤 飛鳥
	4 - 11	
1	6 - 11	3
(東京・東海大菅生)	7 - 11	(山形・酒田光陵)
	-	

〔b 第3試合〕

吉井 健	9 - 11	菊口 大樹
	9 - 11	
0	2 - 11	3
(愛媛・今治北)	-	(東京・東海大菅生)
	-	

〔b 第3試合〕

板花 侑耶	11 - 8	齋藤 飛鳥
	11 - 9	
3	11 - 6	0
(長野・松本県ヶ丘)	-	(山形・酒田光陵)
	-	

第40回 全国高等学校選抜卓球大会 記録

男子シングルス 予選リーグ

c リーグ		中嶋 陽平	日口 翔太	西岡 舜	力武 聖樹	試合得点	得失比	順位
1	中嶋 陽平 (京都・京都学園)		3-1	3-2	1-3	5	/	1
2	日口 翔太 (北海道・滝川)	1-3		3-2	3-1	5	/	2
3	西岡 舜 (岡山・金光学園)	2-3	2-3		3-2	4	/	3
4	力武 聖樹 (佐賀・佐賀商業)	3-1	1-3	2-3		4	/	4

《 c リーグ戦結果詳細 》

〔c 第1試合〕

中嶋 陽平 (京都・京都学園)	9 - 11 6 - 11 11 - 5 5 - 11 -	力武 聖樹 (佐賀・佐賀商業)	3
--------------------	---	--------------------	---

〔c 第1試合〕

日口 翔太 (北海道・滝川)	11 - 7 12 - 10 3 6 - 11 4 - 11 11 - 2	西岡 舜 (岡山・金光学園)	2
-------------------	---	-------------------	---

〔c 第2試合〕

中嶋 陽平 (京都・京都学園)	11 - 8 11 - 2 3 7 - 11 10 - 12 11 - 9	西岡 舜 (岡山・金光学園)	2
--------------------	---	-------------------	---

〔c 第2試合〕

日口 翔太 (北海道・滝川)	4 - 11 11 - 9 3 12 - 10 11 - 6 -	力武 聖樹 (佐賀・佐賀商業)	1
-------------------	--	--------------------	---

〔c 第3試合〕

中嶋 陽平 (京都・京都学園)	11 - 8 11 - 5 3 5 - 11 11 - 8 -	日口 翔太 (北海道・滝川)	1
--------------------	---	-------------------	---

〔c 第3試合〕

西岡 舜 (岡山・金光学園)	9 - 11 11 - 3 3 4 - 11 11 - 3 11 - 9	力武 聖樹 (佐賀・佐賀商業)	2
-------------------	--	--------------------	---

第40回 全国高等学校選抜卓球大会 記録

男子シングルス 予選リーグ

d リーグ		椎 塚 涉	坂 井 瑞 輝	大 内 亮	試合得点	得失比	順位
1	椎 塚 涉 (茨城・東洋大牛久)		0-3	3-0	3	/	2
2	坂 井 瑞 輝 (岐 阜 ・ 中 京)	3-0		3-1	4	/	1
3	大 内 亮 (福 島 ・ 福 島 工 業)	0-3	1-3		2	/	3

《 d リーグ戦結果詳細 》

〔 d 第 1 試合 〕

坂 井 瑞 輝 (岐阜・中京)	3	11 - 5	1	大 内 亮 (福島・福島工業)
		12 - 10		
		9 - 11		
		12 - 10		
		-		

〔 d 第 2 試合 〕

椎 塚 涉 (茨城・東洋大牛久)	3	11 - 9	0	大 内 亮 (福島・福島工業)
		11 - 7		
		11 - 9		
		-		
		-		

〔 d 第 3 試合 〕

椎 塚 涉 (茨城・東洋大牛久)	0	7 - 11	3	坂 井 瑞 輝 (岐阜・中京)
		6 - 11		
		3 - 11		
		-		
		-		

第40回 全国高等学校選抜卓球大会 記録

男子シングルス 予選リーグ

eリーグ		宮田 幹公	木村 渉	新宮 拓人	試合得点	得失比	順位
1	宮田 幹公 (熊本・開新)		3-0	2-3	3	/	2
2	木村 渉 (岩手・宮古工業)	0-3		0-3	2	/	3
3	新宮 拓人 (島根・明誠)	3-2	3-0		4	/	1

《 eリーグ戦結果詳細 》

〔e 第1試合〕

木村 渉 (岩手・宮古工業)	0	7 - 11	3	新宮 拓人 (島根・明誠)
		2 - 11		
		6 - 11		
		-		
		-		

〔e 第2試合〕

宮田 幹公 (熊本・開新)	2	12 - 10	3	新宮 拓人 (島根・明誠)
		5 - 11		
		9 - 11		
		11 - 6		
		4 - 11		

〔e 第3試合〕

宮田 幹公 (熊本・開新)	3	11 - 4	0	木村 渉 (岩手・宮古工業)
		16 - 14		
		11 - 6		
		-		
		-		

第40回 全国高等学校選抜卓球大会 記録

男子シングルス 予選リーグ

f リーグ		西川 明日翔	齋藤 有希	石井 慧	柴田 愛洋	試合得点	得失比	順位
1	西川 明日翔 (高知・高知高専)		3-2	2-3	3-2	5	/	2
2	齋藤 有希 (秋田・増田)	2-3		0-3	3-1	4	/	3
3	石井 慧 (栃木・文星芸大附)	3-2	3-0		3-0	6	/	1
4	柴田 愛洋 (兵庫・明石商業)	2-3	1-3	0-3		3	/	4

《 f リーグ戦結果詳細 》

〔f 第1試合〕

西川 明日翔	7 - 11	柴田 愛洋
	13 - 11	
3	11 - 4	2
(高知・高知高専)	8 - 11	(兵庫・明石商業)
	11 - 5	

〔f 第1試合〕

齋藤 有希	8 - 11	石井 慧
	6 - 11	
0	6 - 11	3
(秋田・増田)	-	(栃木・文星芸大附)
	-	

〔f 第2試合〕

西川 明日翔	10 - 12	石井 慧
	7 - 11	
2	11 - 3	3
(高知・高知高専)	11 - 5	(栃木・文星芸大附)
	6 - 11	

〔f 第2試合〕

齋藤 有希	11 - 8	柴田 愛洋
	11 - 7	
3	6 - 11	1
(秋田・増田)	11 - 9	(兵庫・明石商業)
	-	

〔f 第3試合〕

西川 明日翔	11 - 9	齋藤 有希
	9 - 11	
3	8 - 11	2
(高知・高知高専)	12 - 10	(秋田・増田)
	15 - 13	

〔f 第3試合〕

石井 慧	11 - 8	柴田 愛洋
	13 - 11	
3	11 - 2	0
(栃木・文星芸大附)	-	(兵庫・明石商業)
	-	

第40回 全国高等学校選抜卓球大会 記録

男子シングルス 予選リーグ

g リーグ		相澤 和希	大金 諒	平松 大知	猪鹿月 淳記	試合得点	得失比	順位
1	相澤 和希 (宮城・石巻商業)		3-2	3-0	3-2	6	/	1
2	大金 諒 (茨城・明秀日立)	2-3		1-3	3-0	4	/	3
3	平松 大知 (静岡・日大三島)	0-3	3-1		3-0	5	/	2
4	猪鹿月 淳記 (山口・岩国)	2-3	0-3	0-3		3	/	4

《 g リーグ戦結果詳細 》

〔g 第1試合〕

相澤 和希 (宮城・石巻商業)	11 - 7 11 - 8 3 8 - 11 2 8 - 11 11 - 9	猪鹿月 淳記 (山口・岩国)
--------------------	--	-------------------

〔g 第1試合〕

大金 諒 (茨城・明秀日立)	10 - 12 8 - 11 1 14 - 12 3 3 - 11 -	平松 大知 (静岡・日大三島)
-------------------	---	--------------------

〔g 第2試合〕

相澤 和希 (宮城・石巻商業)	11 - 5 11 - 9 3 11 - 6 0 - -	平松 大知 (静岡・日大三島)
--------------------	--	--------------------

〔g 第2試合〕

大金 諒 (茨城・明秀日立)	11 - 4 11 - 7 3 11 - 9 0 - -	猪鹿月 淳記 (山口・岩国)
-------------------	--	-------------------

〔g 第3試合〕

相澤 和希 (宮城・石巻商業)	11 - 9 11 - 8 3 10 - 12 2 6 - 11 11 - 4	大金 諒 (茨城・明秀日立)
--------------------	---	-------------------

〔g 第3試合〕

平松 大知 (静岡・日大三島)	11 - 8 11 - 9 3 11 - 4 0 - -	猪鹿月 淳記 (山口・岩国)
--------------------	--	-------------------

第40回 全国高等学校選抜卓球大会 記録

男子シングルス 予選リーグ

hリーグ		小島 広夢	後藤 永次	新保 貴也	試合得点	得失比	順位
1	小島 広夢 (神奈川・相原)		1-3	3-2	3	/	2
2	後藤 永次 (宮崎・日南学園)	3-1		3-2	4	/	1
3	新保 貴也 (新潟・長岡高専)	2-3	2-3		2	/	3

《 hリーグ戦結果詳細 》

〔h 第1試合〕

後藤 永次 (宮崎・日南学園)	3	5 - 11	2	新保 貴也 (新潟・長岡高専)
		11 - 3		
		11 - 5		
		6 - 11		
		13 - 11		

〔h 第2試合〕

小島 広夢 (神奈川・相原)	3	11 - 13	2	新保 貴也 (新潟・長岡高専)
		11 - 9		
		5 - 11		
		11 - 9		
		11 - 9		

〔h 第3試合〕

小島 広夢 (神奈川・相原)	1	11 - 9	3	後藤 永次 (宮崎・日南学園)
		6 - 11		
		9 - 11		
		9 - 11		
		-		

第40回 全国高等学校選抜卓球大会 記録

男子シングルス 予選リーグ

i リーグ		相 良 吉 昭	川 渕 剛 樹	高 山 暁	試合得点	得失比	順位
1	相 良 吉 昭 (福 島 ・ い わ き 海 星)		1-3	0-3	2	/	3
2	川 渕 剛 樹 (長 崎 ・ 瓊 浦)	3-1		3-2	4	/	1
3	高 山 暁 (愛 知 ・ 城 西)	3-0	2-3		3	/	2

《 i リーグ戦結果詳細 》

〔 i 第 1 試合 〕

川 渕 剛 樹 (長崎・瓊浦)	3	9 - 11	2	高 山 暁 (愛知・城西)
		11 - 7		
		8 - 11		
		11 - 8		
		11 - 7		

〔 i 第 2 試合 〕

相 良 吉 昭 (福島・いわき海星)	0	6 - 11	3	高 山 暁 (愛知・城西)
		6 - 11		
		4 - 11		
		-		
		-		

〔 i 第 3 試合 〕

相 良 吉 昭 (福島・いわき海星)	1	11 - 8	3	川 渕 剛 樹 (長崎・瓊浦)
		3 - 11		
		7 - 11		
		8 - 11		
		-		

第40回 全国高等学校選抜卓球大会 記録

男子シングルス 予選リーグ

j リーグ		國見 真	矢口 侑弥	速水 健太郎	御手洗 健斗	試合得点	得失比	順位
1	國見 真 (徳島・脇町)		0-3	2-3	3-1	4	/	3
2	矢口 侑弥 (北海道・留辺蘂)	3-0		3-1	3-0	6	/	1
3	速水 健太郎 (千葉・市川)	3-2	1-3		3-0	5	/	2
4	御手洗 健斗 (滋賀・大津商業)	1-3	0-3	0-3		3	/	4

《 j リーグ戦結果詳細 》

〔j 第1試合〕

國見 真	11 - 5		御手洗 健斗
	4 - 11		
3	11 - 7	1	
(徳島・脇町)	12 - 10		(滋賀・大津商業)
	-		

〔j 第1試合〕

矢口 侑弥	11 - 7		速水 健太郎
	3 - 11		
3	11 - 7	1	
(北海道・留辺蘂)	13 - 11		(千葉・市川)
	-		

〔j 第2試合〕

國見 真	15 - 13		速水 健太郎
	5 - 11		
2	11 - 9	3	
(徳島・脇町)	10 - 12		(千葉・市川)
	5 - 11		

〔j 第2試合〕

矢口 侑弥	11 - 7		御手洗 健斗
	11 - 7		
3	11 - 3	0	
(北海道・留辺蘂)	-		(滋賀・大津商業)
	-		

〔j 第3試合〕

國見 真	8 - 11		矢口 侑弥
	1 - 11		
0	8 - 11	3	
(徳島・脇町)	-		(北海道・留辺蘂)
	-		

〔j 第3試合〕

速水 健太郎	11 - 9		御手洗 健斗
	11 - 7		
3	13 - 11	0	
(千葉・市川)	-		(滋賀・大津商業)
	-		

第40回 全国高等学校選抜卓球大会 記録

男子シングルス 予選リーグ

kリーグ		家守 裕也	中村 亮也	玉川 慎	鶴田 大道	試合得点	得失比	順位
1	家守 裕也 (福岡・柳川)		3-0	1-3	3-2	5	/	2
2	中村 亮也 (広島・広島商船)	0-3		2-3	1-3	3	/	4
3	玉川 慎 (福井・啓新)	3-1	3-2		3-1	6	/	1
4	鶴田 大道 (宮城・仙台育英)	2-3	3-1	1-3		4	/	3

《 kリーグ戦結果詳細 》

〔k 第1試合〕

家守 裕也	12 - 10	鶴田 大道
	4 - 11	
3	5 - 11	2
(福岡・柳川)	11 - 9	(宮城・仙台育英)
	11 - 7	

〔k 第1試合〕

中村 亮也	9 - 11	玉川 慎
	5 - 11	
2	11 - 8	3
(広島・広島商船)	11 - 8	(福井・啓新)
	9 - 11	

〔k 第2試合〕

家守 裕也	11 - 7	玉川 慎
	9 - 11	
1	8 - 11	3
(福岡・柳川)	7 - 11	(福井・啓新)
	-	

〔k 第2試合〕

中村 亮也	6 - 11	鶴田 大道
	8 - 11	
1	11 - 7	3
(広島・広島商船)	16 - 18	(宮城・仙台育英)
	-	

〔k 第3試合〕

家守 裕也	12 - 10	中村 亮也
	11 - 4	
3	11 - 9	0
(福岡・柳川)	-	(広島・広島商船)
	-	

〔k 第3試合〕

玉川 慎	11 - 7	鶴田 大道
	9 - 11	
3	11 - 6	1
(福井・啓新)	11 - 6	(宮城・仙台育英)
	-	

第40回 全国高等学校選抜卓球大会 記録

男子シングルス 予選リーグ

1 リーグ		眞 田 絢 太	伊 藤 大 貴	須 藤 健 太	試合得点	得失比	順位
1	眞 田 絢 太 (山梨・富士河口湖)		1-3	0-3	2	/	3
2	伊 藤 大 貴 (奈良・高田商業)	3-1		1-3	3	/	2
3	須 藤 健 太 (岩手・宮古)	3-0	3-1		4	/	1

《 1 リーグ戦結果詳細 》

〔 1 第 1 試合 〕

伊 藤 大 貴 (奈良・高田商業)	1	6 - 11	3	須 藤 健 太 (岩手・宮古)
		7 - 11		
		11 - 7		
		6 - 11		
		-		

〔 1 第 2 試合 〕

眞 田 絢 太 (山梨・富士河口湖)	0	3 - 11	3	須 藤 健 太 (岩手・宮古)
		6 - 11		
		3 - 11		
		-		
		-		

〔 1 第 3 試合 〕

眞 田 絢 太 (山梨・富士河口湖)	1	7 - 11	3	伊 藤 大 貴 (奈良・高田商業)
		13 - 11		
		11 - 13		
		2 - 11		
		-		

第40回 全国高等学校選抜卓球大会 記録

男子シングルス 予選リーグ

mリーグ		篠原 佑季	佐藤 充	物江 大雅	試合得点	得失比	順位
1	篠原 佑季 (香川・多度津)		1-3	2-3	2	/	3
2	佐藤 充 (大分・大分)	3-1		3-1	4	/	1
3	物江 大雅 (福島・喜多方)	3-2	1-3		3	/	2

《 m リーグ戦結果詳細 》

〔m 第1試合〕

佐藤 充 (大分・大分)	3	16 - 14 9 - 11 11 - 8 11 - 6 -	1	物江 大雅 (福島・喜多方)
-----------------	---	--	---	-------------------

〔m 第2試合〕

篠原 佑季 (香川・多度津)	2	5 - 11 15 - 13 16 - 14 11 - 13 6 - 11	3	物江 大雅 (福島・喜多方)
-------------------	---	---	---	-------------------

〔m 第3試合〕

篠原 佑季 (香川・多度津)	1	10 - 12 11 - 6 5 - 11 9 - 11 -	3	佐藤 充 (大分・大分)
-------------------	---	--	---	-----------------

第40回 全国高等学校選抜卓球大会 記録

男子シングルス 予選リーグ

n リーグ		笹之内 高太	祐川 晃	栃木 大樹	清水 隆三	試合得点	得失比	順位
1	笹之内 高太 (三重・木本)		1-3	1-3	2-3	3	/	4
2	祐川 晃 (青森・八戸工業)	3-1		3-0	3-0	6	/	1
3	栃木 大樹 (茨城・緑岡)	3-1	0-3		1-3	4	/	3
4	清水 隆三 (石川・石川県工)	3-2	0-3	3-1		5	/	2

《 n リーグ戦結果詳細 》

(n 第1試合)

笹之内 高太	8 - 11		清水 隆三
	12 - 10		
2	7 - 11	3	
(三重・木本)	11 - 9		(石川・石川県工)
	8 - 11		

(n 第1試合)

祐川 晃	11 - 5		栃木 大樹
	11 - 7		
3	11 - 6	0	
(青森・八戸工業)	-		(茨城・緑岡)
	-		

(n 第2試合)

笹之内 高太	7 - 11		栃木 大樹
	9 - 11		
1	11 - 9	3	
(三重・木本)	7 - 11		(茨城・緑岡)
	-		

(n 第2試合)

祐川 晃	11 - 7		清水 隆三
	11 - 6		
3	11 - 5	0	
(青森・八戸工業)	-		(石川・石川県工)
	-		

(n 第3試合)

笹之内 高太	11 - 9		祐川 晃
	6 - 11		
1	6 - 11	3	
(三重・木本)	6 - 11		(青森・八戸工業)
	-		

(n 第3試合)

栃木 大樹	3 - 11		清水 隆三
	9 - 11		
1	11 - 8	3	
(茨城・緑岡)	7 - 11		(石川・石川県工)
	-		

第40回 全国高等学校選抜卓球大会 記録

男子シングルス 予選リーグ

oリーグ	尾崎 真雄	石黒 健太郎	青山 昇汰	モンタニョ・ M・ミゲール	試合得点	得失比	順位
1 尾崎 真雄 (大阪・金光大阪)		1-3	1-3	1-3	3	/	4
2 石黒 健太郎 (富山・高岡)	3-1		3-1	0-3	5	3/4	3
3 青山 昇汰 (群馬・樹徳)	3-1	1-3		3-1	5	4/4	2
4 モンタニョ・ M・ミゲール (宮城・東北学院)	3-1	3-0	1-3		5	4/3	1

《 oリーグ戦結果詳細 》

〔o 第1試合〕

尾崎 真雄 (大阪・金光大阪)	9 - 11	モンタニョ・ M・ミゲール (宮城・東北学院)
	7 - 11	
	11 - 6	
	9 - 11	
	-	
1	3	

〔o 第1試合〕

石黒 健太郎 (富山・高岡)	7 - 11	青山 昇汰 (群馬・樹徳)
	11 - 9	
	11 - 9	
	11 - 3	
	-	
3	1	

〔o 第2試合〕

尾崎 真雄 (大阪・金光大阪)	12 - 14	青山 昇汰 (群馬・樹徳)
	8 - 11	
	12 - 10	
	3 - 11	
	-	
1	3	

〔o 第2試合〕

石黒 健太郎 (富山・高岡)	8 - 11	モンタニョ・ M・ミゲール (宮城・東北学院)
	17 - 19	
	6 - 11	
	-	
	-	
0	3	

〔o 第3試合〕

尾崎 真雄 (大阪・金光大阪)	9 - 11	石黒 健太郎 (富山・高岡)
	11 - 3	
	9 - 11	
	5 - 11	
	-	
1	3	

〔o 第3試合〕

青山 昇汰 (群馬・樹徳)	8 - 11	モンタニョ・ M・ミゲール (宮城・東北学院)
	11 - 9	
	11 - 6	
	14 - 12	
	-	
3	1	

第40回 全国高等学校選抜卓球大会 記録

男子シングルス 予選リーグ

p リーグ		今山 信悟	田場 樹	徳持 友哉	試合得点	得失比	順位
1	今山 信悟 (埼玉・狭山ヶ丘)		3-1	3-1	4	/	1
2	田場 樹 (沖縄・前原)	1-3		0-3	2	/	3
3	徳持 友哉 (鳥取・青谷)	1-3	3-0		3	/	2

《 p リーグ戦結果詳細 》

〔p 第1試合〕

田場 樹 (沖縄・前原)	0	9 - 11	3	徳持 友哉 (鳥取・青谷)
		6 - 11		
		7 - 11		
		-		
		-		

〔p 第2試合〕

今山 信悟 (埼玉・狭山ヶ丘)	3	11 - 3	1	徳持 友哉 (鳥取・青谷)
		11 - 9		
		7 - 11		
		11 - 5		
		-		

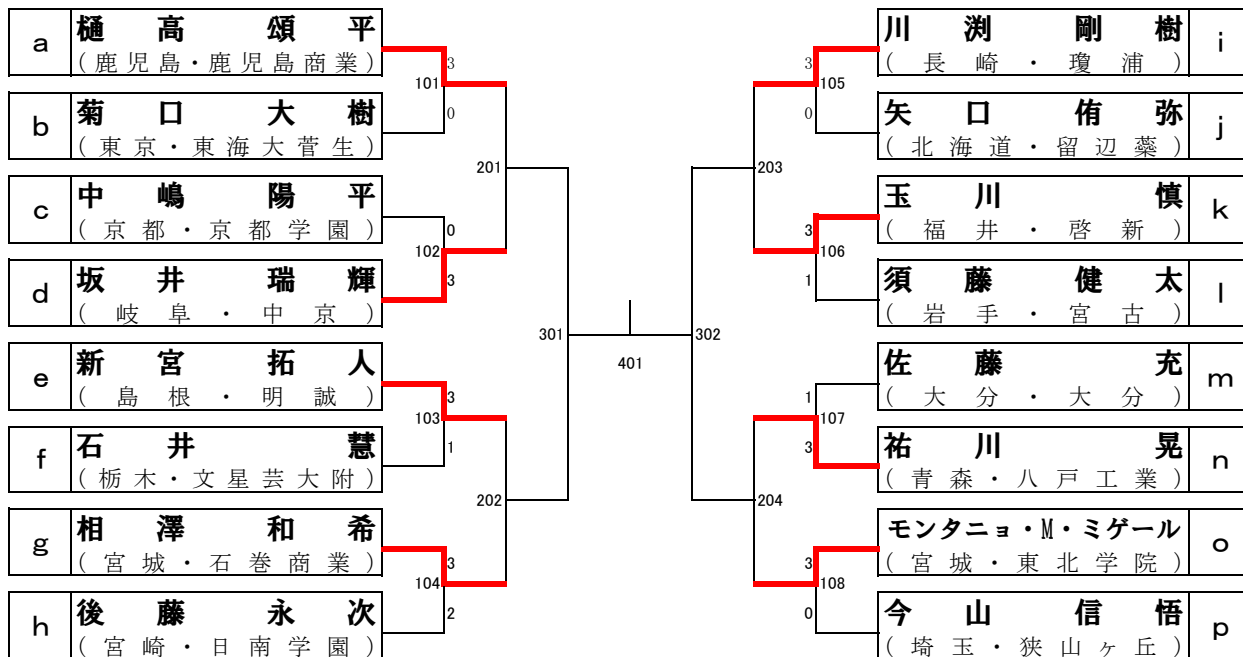
〔p 第3試合〕

今山 信悟 (埼玉・狭山ヶ丘)	3	11 - 5	1	田場 樹 (沖縄・前原)
		11 - 9		
		5 - 11		
		16 - 14		
		-		

第40回全国高等学校選抜卓球大会 決勝トーナメント(男子シングルス2部)

		1 位	2 位	3 位	4 位
101	a	樋高 頌平 (鹿児島・鹿児島商業)	菊池 智裕 (岩手・花巻農業)	魚津 颯二郎 (和歌山・和歌山工業)	
	b	菊口 大樹 (東京・東海大菅生)	板花 侑耶 (長野・松本県ヶ丘)	吉井 健 (愛媛・今治北)	齋藤 飛鳥 (山形・酒田光陵)
102	c	中嶋 陽平 (京都・京都学園)	日口 翔太 (北海道・滝川)	西岡 舜 (岡山・金光学園)	力武 聖樹 (佐賀・佐賀商業)
	d	坂井 瑞輝 (岐阜・中京)	椎塚 涉 (茨城・東洋大牛久)	大内 亮 (福島・福島工業)	
103	e	新宮 拓人 (島根・明誠)	宮田 幹公 (熊本・開新)	木村 涉 (岩手・宮古工業)	
	f	石井 慧 (栃木・文星芸大附)	西川 明日翔 (高知・高知高専)	齋藤 有希 (秋田・増田)	柴田 愛洋 (兵庫・明石商業)
104	g	相澤 和希 (宮城・石巻商業)	平松 大知 (静岡・日大三島)	大金 諒 (茨城・明秀日立)	猪鹿月 淳記 (山口・岩国)
	h	後藤 永次 (宮崎・日南学園)	小島 広夢 (神奈川・相原)	新保 貴也 (新潟・長岡高専)	
105	i	川渕 剛樹 (長崎・瓊浦)	高山 暁 (愛知・城西)	相良 吉昭 (福島・いわき海星)	
	j	矢口 侑弥 (北海道・留辺蘂)	速水 健太郎 (千葉・市川)	國見 真 (徳島・脇町)	御手洗 健斗 (滋賀・大津商業)
106	k	玉川 慎 (福井・啓新)	家守 裕也 (福岡・柳川)	鶴田 大道 (宮城・仙台育英)	中村 亮也 (広島・広島商船)
	l	須藤 健太 (岩手・宮古)	伊藤 大貴 (奈良・高田商業)	眞田 絢太 (山梨・富士河口湖)	
107	m	佐藤 充 (大分・大分)	物江 大雅 (福島・喜多方)	篠原 佑季 (香川・多度津)	
	n	祐川 晃 (青森・八戸工業)	清水 隆三 (石川・石川県工)	栃木 大樹 (茨城・緑岡)	笹之内 高太 (三重・木本)
108	o	モンタニョ・M・ミゲール (宮城・東北学院)	青山 昇汰 (群馬・樹徳)	石黒 健太郎 (富山・高岡)	尾崎 真雄 (大阪・金光大阪)
	p	今山 信悟 (埼玉・狭山ヶ丘)	徳持 友哉 (鳥取・青谷)	田場 樹 (沖縄・前原)	

第40回 全国高等学校選抜卓球大会 男子シングルス2部 決勝トーナメント 1回戦



《 1回戦 結果詳細 》

〔101〕

樋高 頌平 (鹿児島・鹿児島商業)	11 - 8 11 - 5 3 11 - 7 0	菊口 大樹 (東京・東海大菅生)
----------------------	--------------------------------	---------------------

〔102〕

中嶋 陽平 (京都・京都学園)	10 - 12 4 - 11 0 8 - 11 3	坂井 瑞輝 (岐阜・中京)
--------------------	---------------------------------	------------------

〔103〕

新宮 拓人 (島根・明誠)	5 - 11 11 - 7 3 11 - 8 1 11 - 5	石井 慧 (栃木・文星芸大附)
------------------	--	--------------------

〔104〕

相澤 和希 (宮城・石巻商業)	9 - 11 11 - 9 3 11 - 8 2 9 - 11 11 - 6	後藤 永次 (宮崎・日南学園)
--------------------	--	--------------------

〔105〕

川渕 剛樹 (長崎・瓊浦)	11 - 2 11 - 5 3 11 - 7 0 -	矢口 侑弥 (北海道・留辺蘂)
------------------	-------------------------------------	--------------------

〔106〕

玉川 慎 (福井・啓新)	10 - 12 13 - 11 3 11 - 8 1 11 - 6 -	須藤 健太 (岩手・宮古)
-----------------	---	------------------

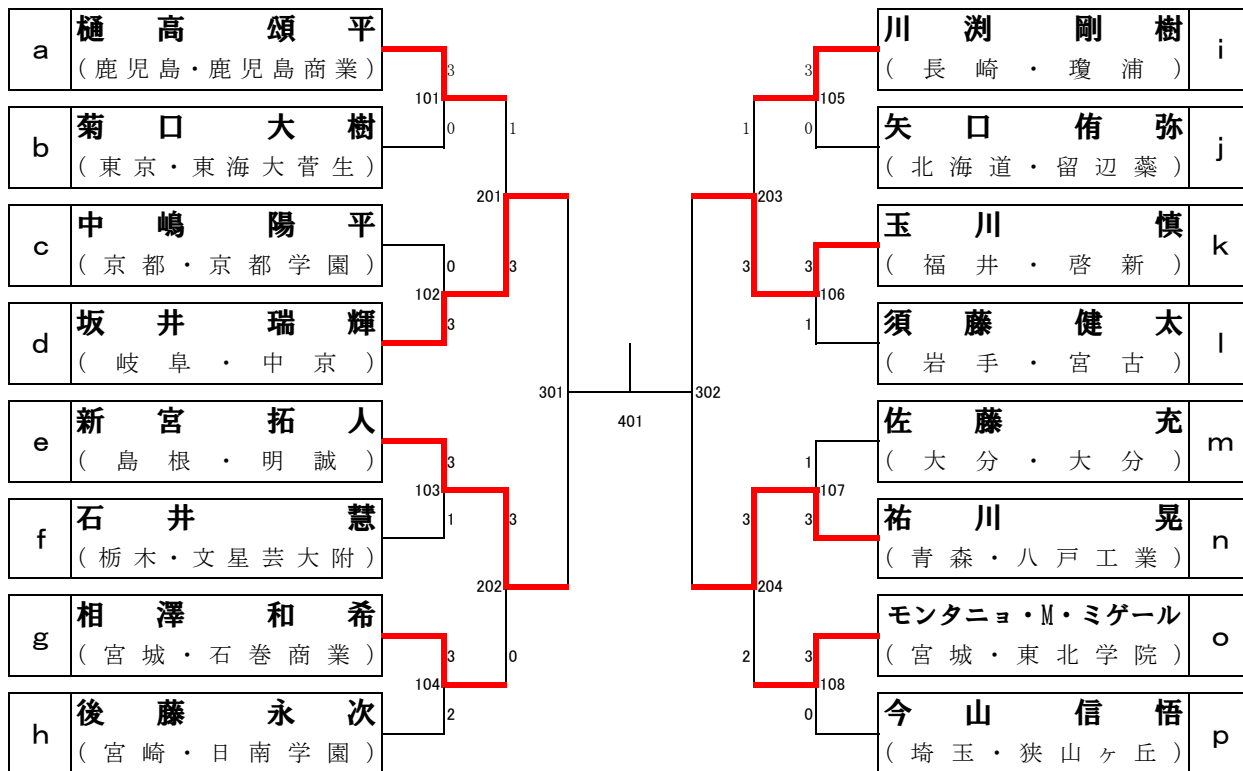
〔107〕

佐藤 充 (大分・大分)	13 - 11 10 - 12 1 4 - 11 3 5 - 11 -	祐川 晃 (青森・八戸工業)
-----------------	---	-------------------

〔108〕

モンタニョ・M・ミゲール (宮城・東北学院)	11 - 3 11 - 6 3 11 - 8 0 -	今山 信悟 (埼玉・狭山ヶ丘)
---------------------------	-------------------------------------	--------------------

第40回 全国高等学校選抜卓球大会 男子シングルス2部 決勝トーナメント 2回戦



《 2回戦 結果詳細 》

{ 201 }

樋高 頌平 (鹿児島・鹿児島商業)		11 - 6	3	坂井 瑞輝 (岐阜・中京)
	1	6 - 11		
		7 - 11		
		8 - 11		
		-		

{ 202 }

新宮 拓人 (島根・明誠)		11 - 7	0	相澤 和希 (宮城・石巻商業)
	3	11 - 5		
		11 - 9		
		-		
		-		

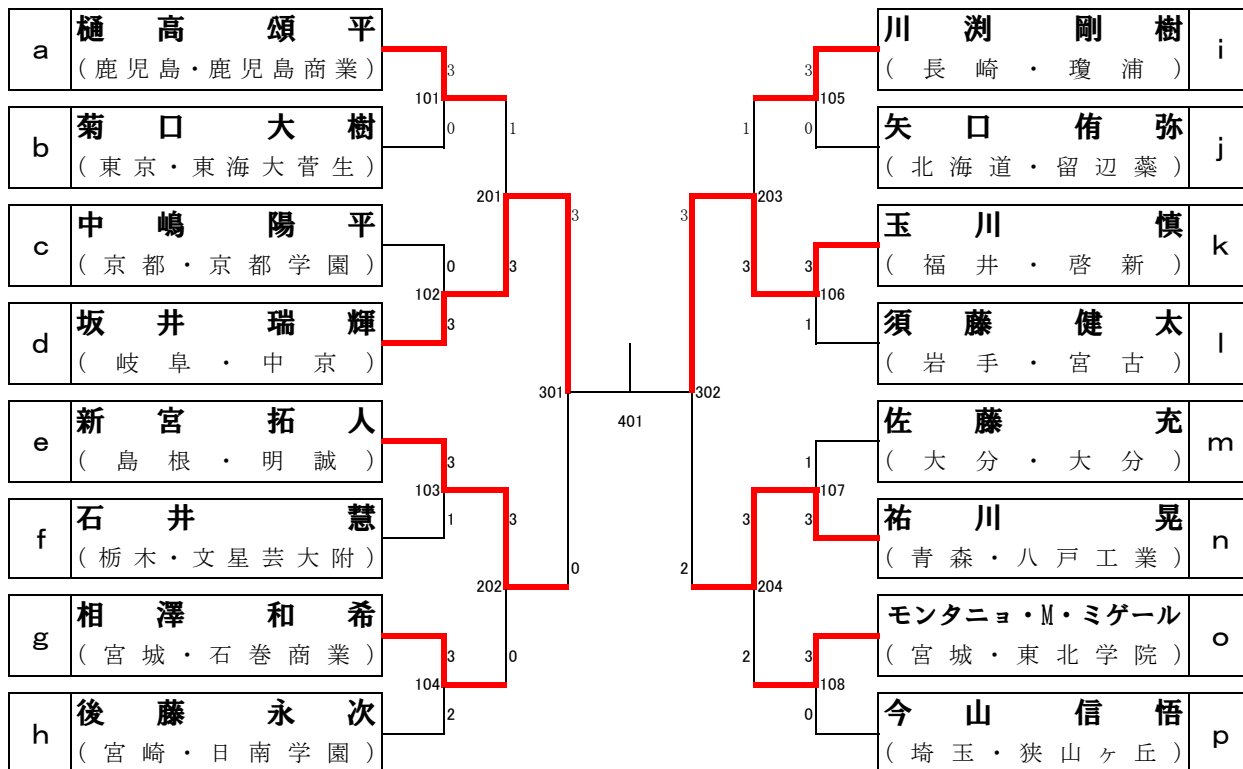
{ 203 }

川渕 剛樹 (長崎・瓊浦)		10 - 12	3	玉川 慎 (福井・啓新)
	1	11 - 6		
		9 - 11		
		6 - 11		
		-		

{ 204 }

祐川 晃 (青森・八戸工業)		11 - 8	2	モンタニョ・M・ミゲール (宮城・東北学院)
	3	11 - 9		
		7 - 11		
		11 - 13		
		12 - 10		

第40回 全国高等学校選抜卓球大会 男子シングルス2部 決勝トーナメント 3回戦



《 3回戦 結果詳細 》

{ 3 0 1 }

坂井 瑞輝 (岐阜・中京)	3	11 - 9	0	新宮 拓人 (島根・明誠)
		11 - 9		
		11 - 9		
		-		
		-		

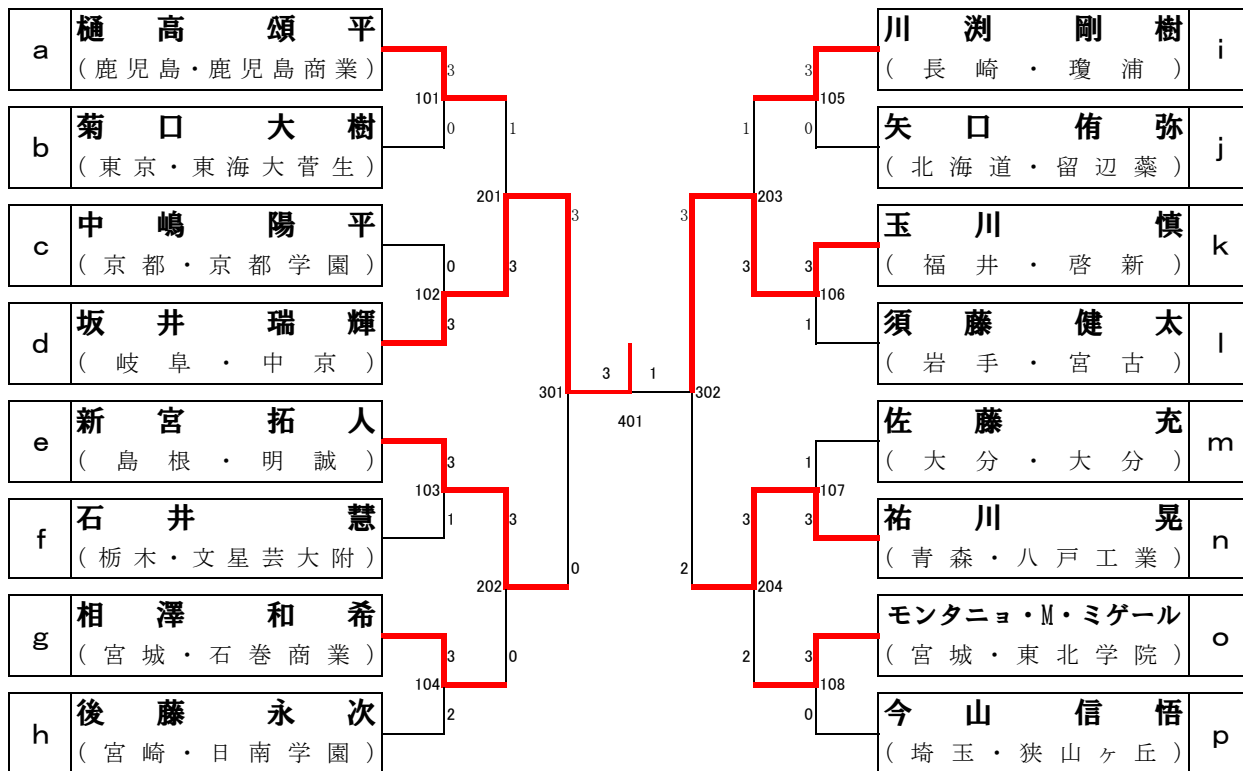
{ 3 0 2 }

玉川 慎 (福井・啓新)	3	6 - 11	2	祐川 晃 (青森・八戸工業)
		11 - 8		
		11 - 6		
		4 - 11		
		12 - 10		

#N/A		-		#N/A
		-		
		-		
		-		
		-		

#N/A		-		#N/A
		-		
		-		
		-		
		-		

第40回 全国高等学校選抜卓球大会 男子シングルス2部 決勝トーナメント 3回戦



《 3回戦 結果詳細 》

{ 3 0 1 }

坂井 瑞輝 (岐阜・中京)	3	11 - 9	0	新宮 拓人 (島根・明誠)
		11 - 9		
		11 - 9		
		-		
		-		

{ 3 0 2 }

玉川 慎 (福井・啓新)	3	6 - 11	2	祐川 晃 (青森・八戸工業)
		11 - 8		
		11 - 6		
		4 - 11		
		12 - 10		

{ 4 0 1 }

坂井 瑞輝 (岐阜・中京)	3	9 - 11	1	玉川 慎 (福井・啓新)
		13 - 11		
		11 - 7		
		19 - 17		
		-		

第40回 全国高等学校選抜卓球大会 記録

女子シングルス 予選リーグ

a リーグ		青 沼 美 咲	岡 田 愛 美	内 藤 明 子	試合得点	得失比	順位
1	青 沼 美 咲 (宮城・利府)		3-1	3-0	4	/	1
2	岡 田 愛 美 (大分・中津南)	1-3		3-0	3	/	2
3	内 藤 明 子 (鳥取・米子東)	0-3	0-3		2	/	3

《 a リーグ戦結果詳細 》

〔 a 第1試合 〕

岡 田 愛 美 (大分・中津南)	3	11 - 7	0	内 藤 明 子 (鳥取・米子東)
		11 - 8		
		11 - 5		
		-		
		-		

〔 a 第2試合 〕

青 沼 美 咲 (宮城・利府)	3	11 - 9	0	内 藤 明 子 (鳥取・米子東)
		11 - 4		
		11 - 4		
		-		
		-		

〔 a 第3試合 〕

青 沼 美 咲 (宮城・利府)	3	11 - 6	1	岡 田 愛 美 (大分・中津南)
		11 - 8		
		9 - 11		
		11 - 8		
		-		

第40回 全国高等学校選抜卓球大会 記録

女子シングルス 予選リーグ

bリーグ		楠瀬 加奈	酒井 姫夏	朝倉 千尋	金野 里美	試合得点	得失比	順位
1	楠瀬 加奈 (高知・土佐塾)		2-3	3-2	0-3	4	/	3
2	酒井 姫夏 (千葉・東金)	3-2		3-2	2-3	5	/	2
3	朝倉 千尋 (福井・藤島)	2-3	2-3		2-3	3	/	4
4	金野 里美 (岩手・大船渡)	3-0	3-2	3-2		6	/	1

《 bリーグ戦結果詳細 》

〔b 第1試合〕

楠瀬 加奈	8 - 11	金野 里美
	5 - 11	
0	6 - 11	3
(高知・土佐塾)	-	(岩手・大船渡)
	-	

〔b 第1試合〕

酒井 姫夏	11 - 2	朝倉 千尋
	5 - 11	
3	11 - 5	2
(千葉・東金)	7 - 11	(福井・藤島)
	11 - 5	

〔b 第2試合〕

楠瀬 加奈	8 - 11	朝倉 千尋
	11 - 3	
3	11 - 6	2
(高知・土佐塾)	3 - 11	(福井・藤島)
	13 - 11	

〔b 第2試合〕

酒井 姫夏	9 - 11	金野 里美
	11 - 13	
2	11 - 7	3
(千葉・東金)	11 - 8	(岩手・大船渡)
	5 - 11	

〔b 第3試合〕

楠瀬 加奈	5 - 11	酒井 姫夏
	11 - 7	
2	11 - 6	3
(高知・土佐塾)	8 - 11	(千葉・東金)
	8 - 11	

〔b 第3試合〕

朝倉 千尋	11 - 7	金野 里美
	11 - 8	
2	6 - 11	3
(福井・藤島)	11 - 13	(岩手・大船渡)
	4 - 11	

第40回 全国高等学校選抜卓球大会 記録

女子シングルス 予選リーグ

c リーグ		前田 朱音	本間 杏和	西澤 槇	佐藤 涼夏	試合得点	得失比	順位
1	前田 朱音 (兵庫・八鹿)		0-3	0-3	3-1	4	/	3
2	本間 杏和 (山形・鶴岡東)	3-0		3-1	3-0	6	/	1
3	西澤 槇 (愛知・桜丘)	3-0	1-3		3-0	5	/	2
4	佐藤 涼夏 (宮崎・富島)	1-3	0-3	0-3		3	/	4

《 c リーグ戦結果詳細 》

〔c 第1試合〕

前田 朱音	14 - 16	佐藤 涼夏
	11 - 4	
3	11 - 8	1
(兵庫・八鹿)	11 - 5	(宮崎・富島)
	-	

〔c 第1試合〕

本間 杏和	11 - 7	西澤 槇
	9 - 11	
3	11 - 0	1
(山形・鶴岡東)	11 - 3	(愛知・桜丘)
	-	

〔c 第2試合〕

前田 朱音	10 - 12	西澤 槇
	8 - 11	
0	9 - 11	3
(兵庫・八鹿)	-	(愛知・桜丘)
	-	

〔c 第2試合〕

本間 杏和	11 - 8	佐藤 涼夏
	11 - 5	
3	11 - 3	0
(山形・鶴岡東)	-	(宮崎・富島)
	-	

〔c 第3試合〕

前田 朱音	7 - 11	本間 杏和
	6 - 11	
0	7 - 11	3
(兵庫・八鹿)	-	(山形・鶴岡東)
	-	

〔c 第3試合〕

西澤 槇	11 - 6	佐藤 涼夏
	11 - 8	
3	13 - 11	0
(愛知・桜丘)	-	(宮崎・富島)
	-	

第40回 全国高等学校選抜卓球大会 記録

女子シングルス 予選リーグ

dリーグ		金丸 あすか	長田 寛子	齋藤 佳菜子	試合得点	得失比	順位
1	金丸 あすか (神奈川・横浜創英)		3-0	3-0	4	/	1
2	長田 寛子 (岡山・美作)	0-3		0-3	2	/	3
3	齋藤 佳菜子 (福島・福島高専)	0-3	3-0		3	/	2

《 dリーグ戦結果詳細 》

〔d 第1試合〕

長田 寛子 (岡山・美作)	0	9 - 11	3	齋藤 佳菜子 (福島・福島高専)
		4 - 11		
		5 - 11		
		-		
		-		

〔d 第2試合〕

金丸 あすか (神奈川・横浜創英)	3	11 - 6	0	齋藤 佳菜子 (福島・福島高専)
		11 - 8		
		11 - 7		
		-		
		-		

〔d 第3試合〕

金丸 あすか (神奈川・横浜創英)	3	11 - 9	0	長田 寛子 (岡山・美作)
		11 - 4		
		11 - 5		
		-		
		-		

第40回 全国高等学校選抜卓球大会 記録

女子シングルス 予選リーグ

eリーグ		堤内るな	神 敦子	白井里帆	試合得点	得失比	順位
1	堤内るな (滋賀・長浜北)		1-3	0-3	2	/	3
2	神 敦子 (北海道・帯広大谷)	3-1		3-2	4	/	1
3	白井里帆 (山口・大津緑洋)	3-0	2-3		3	/	2

《 eリーグ戦結果詳細 》

〔e 第1試合〕

神 敦子 (北海道・帯広大谷)	3	11 - 6	2	白井里帆 (山口・大津緑洋)
		12 - 10		
		6 - 11		
		7 - 11		
		12 - 10		

〔e 第2試合〕

堤内るな (滋賀・長浜北)	0	7 - 11	3	白井里帆 (山口・大津緑洋)
		7 - 11		
		8 - 11		
		-		
		-		

〔e 第3試合〕

堤内るな (滋賀・長浜北)	1	10 - 12	3	神 敦子 (北海道・帯広大谷)
		14 - 12		
		8 - 11		
		6 - 11		
		-		

第40回 全国高等学校選抜卓球大会 記録

女子シングルス 予選リーグ

f リーグ		荒井 華恋	君澤 菜摘	櫻井 ちか	中村 きらり	試合得点	得失比	順位
1	荒井 華恋 (徳島・徳島市立)		0-3	0-3	2-3	3	/	4
2	君澤 菜摘 (岩手・宮古商業)	3-0		2-3	0-3	4	/	3
3	櫻井 ちか (山梨・富士河口湖)	3-0	3-2		1-3	5	/	2
4	中村 きらり (沖縄・コザ)	3-2	3-0	3-1		6	/	1

《 f リーグ戦結果詳細 》

〔f 第1試合〕

荒井 華恋	11 - 13	中村 きらり
	11 - 5	
2	11 - 9	3
(徳島・徳島市立)	8 - 11	(沖縄・コザ)
	8 - 11	

〔f 第1試合〕

君澤 菜摘	11 - 13	櫻井 ちか
	6 - 11	
2	11 - 5	3
(岩手・宮古商業)	11 - 8	(山梨・富士河口湖)
	7 - 11	

〔f 第2試合〕

荒井 華恋	11 - 13	櫻井 ちか
	5 - 11	
0	12 - 14	3
(徳島・徳島市立)	-	(山梨・富士河口湖)
	-	

〔f 第2試合〕

君澤 菜摘	5 - 11	中村 きらり
	4 - 11	
0	7 - 11	3
(岩手・宮古商業)	-	(沖縄・コザ)
	-	

〔f 第3試合〕

荒井 華恋	5 - 11	君澤 菜摘
	8 - 11	
0	5 - 11	3
(徳島・徳島市立)	-	(岩手・宮古商業)
	-	

〔f 第3試合〕

櫻井 ちか	11 - 9	中村 きらり
	11 - 13	
1	12 - 14	3
(山梨・富士河口湖)	4 - 11	(沖縄・コザ)
	-	

第40回 全国高等学校選抜卓球大会 記録

女子シングルス 予選リーグ

g リーグ		吉田 有沙	下村 典子	山崎 真依	阿部 麻里菜	試合得点	得失比	順位
1	吉田 有沙 (福島・小高工業)		0-3	1-3	2-3	3	/	4
2	下村 典子 (茨城・日立第一)	3-0		1-3	3-0	5	/	2
3	山崎 真依 (岐阜・鶯谷)	3-1	3-1		3-2	6	/	1
4	阿部 麻里菜 (京都・立命館宇治)	3-2	0-3	2-3		4	/	3

《 g リーグ戦結果詳細 》

〔g 第1試合〕

吉田 有沙 (福島・小高工業)	11 - 9	阿部 麻里菜 (京都・立命館宇治)
	2 - 11	
	2 4 - 11 3	
	11 - 3	
	8 - 11	

〔g 第1試合〕

下村 典子 (茨城・日立第一)	9 - 11	山崎 真依 (岐阜・鶯谷)
	11 - 9	
	1 5 - 11 3	
	6 - 11	
	-	

〔g 第2試合〕

吉田 有沙 (福島・小高工業)	0 - 11	山崎 真依 (岐阜・鶯谷)
	11 - 7	
	1 6 - 11 3	
	10 - 12	
	-	

〔g 第2試合〕

下村 典子 (茨城・日立第一)	11 - 8	阿部 麻里菜 (京都・立命館宇治)
	11 - 9	
	3 11 - 4 0	
	-	
	-	

〔g 第3試合〕

吉田 有沙 (福島・小高工業)	7 - 11	下村 典子 (茨城・日立第一)
	6 - 11	
	0 6 - 11 3	
	-	
	-	

〔g 第3試合〕

山崎 真依 (岐阜・鶯谷)	11 - 4	阿部 麻里菜 (京都・立命館宇治)
	11 - 3	
	3 7 - 11 2	
	8 - 11	
	12 - 10	

第40回 全国高等学校選抜卓球大会 記録

女子シングルス 予選リーグ

hリーグ		佐藤 美鈴	中村 裕香	篠塚 歩実	試合得点	得失比	順位
1	佐藤 美鈴 (埼玉・熊谷西)		3-0	3-0	4	/	1
2	中村 裕香 (佐賀・唐津東)	0-3		0-3	2	/	3
3	篠塚 歩実 (長野・須坂東)	0-3	3-0		3	/	2

《 hリーグ戦結果詳細 》

〔h 第1試合〕

中村 裕香 (佐賀・唐津東)	0	4 - 11	3	篠塚 歩実 (長野・須坂東)
		5 - 11		
		10 - 12		
		-		
		-		

〔h 第2試合〕

佐藤 美鈴 (埼玉・熊谷西)	3	11 - 6	0	篠塚 歩実 (長野・須坂東)
		11 - 9		
		11 - 1		
		-		
		-		

〔h 第3試合〕

佐藤 美鈴 (埼玉・熊谷西)	3	11 - 3	0	中村 裕香 (佐賀・唐津東)
		11 - 8		
		11 - 6		
		-		
		-		

第40回 全国高等学校選抜卓球大会 記録

女子シングルス 予選リーグ

i リーグ		滝谷 ちえり	岡本 桃子	豊田 芽衣	試合得点	得失比	順位
1	滝谷 ちえり (北海道・市立函館)		3-0	1-3	3	4/3	1
2	岡本 桃子 (福岡・福岡工業)	0-3		3-1	3	3/4	3
3	豊田 芽衣 (静岡・浜松商業)	3-1	1-3		3	4/4	2

《 i リーグ戦結果詳細 》

〔 i 第1試合 〕

岡本 桃子 (福岡・福岡工業)	3	11 - 3	1	豊田 芽衣 (静岡・浜松商業)
		8 - 11		
		11 - 4		
		11 - 4		
		-		

〔 i 第2試合 〕

滝谷 ちえり (北海道・市立函館)	1	6 - 11	3	豊田 芽衣 (静岡・浜松商業)
		9 - 11		
		11 - 5		
		6 - 11		
		-		

〔 i 第3試合 〕

滝谷 ちえり (北海道・市立函館)	3	11 - 8	0	岡本 桃子 (福岡・福岡工業)
		11 - 8		
		11 - 4		
		-		
		-		

第40回 全国高等学校選抜卓球大会 記録

女子シングルス 予選リーグ

j リーグ		鵜尾 美里	阿部 千乃	原田 満理	松本 侑子	試合得点	得失比	順位
1	鵜尾 美里 (香川・高松中央)		3-0	0-3	0-3	4	/	3
2	阿部 千乃 (秋田・大曲農業)	0-3		1-3	0-3	3	/	4
3	原田 満理 (栃木・青藍泰斗)	3-0	3-1		3-2	6	/	1
4	松本 侑子 (石川・穴水)	3-0	3-0	2-3		5	/	2

《 j リーグ戦結果詳細 》

〔j 第1試合〕

鵜尾 美里	2 - 11	松本 侑子
	7 - 11	
0	7 - 11	3
(香川・高松中央)	-	(石川・穴水)
	-	

〔j 第1試合〕

阿部 千乃	5 - 11	原田 満理
	6 - 11	
1	11 - 9	3
(秋田・大曲農業)	11 - 13	(栃木・青藍泰斗)
	-	

〔j 第2試合〕

鵜尾 美里	10 - 12	原田 満理
	6 - 11	
0	7 - 11	3
(香川・高松中央)	-	(栃木・青藍泰斗)
	-	

〔j 第2試合〕

阿部 千乃	8 - 11	松本 侑子
	3 - 11	
0	6 - 11	3
(秋田・大曲農業)	-	(石川・穴水)
	-	

〔j 第3試合〕

鵜尾 美里	11 - 9	阿部 千乃
	12 - 10	
3	11 - 8	0
(香川・高松中央)	-	(秋田・大曲農業)
	-	

〔j 第3試合〕

原田 満理	7 - 11	松本 侑子
	11 - 6	
3	11 - 13	2
(栃木・青藍泰斗)	11 - 3	(石川・穴水)
	11 - 8	

第40回 全国高等学校選抜卓球大会 記録

女子シングルス 予選リーグ

kリーグ		倉寄 文	山本 亜由美	加藤 春菜	佐藤 愛実	試合得点	得失比	順位
1	倉寄 文 (熊本・九州学院)		2-3	0-3	3-1	4	/	3
2	山本 亜由美 (広島・府中東)	3-2		3-2	3-2	6	/	1
3	加藤 春菜 (富山・高岡龍谷)	3-0	2-3		3-0	5	/	2
4	佐藤 愛実 (福島・郡山商業)	1-3	2-3	0-3		3	/	4

《 kリーグ戦結果詳細 》

〔k 第1試合〕

倉寄 文	4 - 11		佐藤 愛実
	11 - 9		
3	11 - 8	1	
(熊本・九州学院)	11 - 9		(福島・郡山商業)
	-		

〔k 第1試合〕

山本 亜由美	10 - 12		加藤 春菜
	11 - 9		
3	11 - 8	2	
(広島・府中東)	10 - 12		(富山・高岡龍谷)
	12 - 10		

〔k 第2試合〕

倉寄 文	9 - 11		加藤 春菜
	7 - 11		
0	9 - 11	3	
(熊本・九州学院)	-		(富山・高岡龍谷)
	-		

〔k 第2試合〕

山本 亜由美	12 - 10		佐藤 愛実
	11 - 7		
3	6 - 11	2	
(広島・府中東)	8 - 11		(福島・郡山商業)
	11 - 8		

〔k 第3試合〕

倉寄 文	11 - 5		山本 亜由美
	12 - 14		
2	11 - 7	3	
(熊本・九州学院)	4 - 11		(広島・府中東)
	10 - 12		

〔k 第3試合〕

加藤 春菜	11 - 7		佐藤 愛実
	11 - 9		
3	11 - 3	0	
(富山・高岡龍谷)	-		(福島・郡山商業)
	-		

第40回 全国高等学校選抜卓球大会 記録

女子シングルス 予選リーグ

1 リーグ		田代 智香	大瀬 奈未	千田 さくら	試合得点	得失比	順位
1	田代 智香 (茨城・水戸桜ノ牧)		1-3	3-0	3	4/3	1
2	大瀬 奈未 (和歌山・向陽)	3-1		0-3	3	3/4	3
3	千田 さくら (宮城・古川)	0-3	3-0		3	3/3	2

《 1 リーグ戦結果詳細 》

〔1 第1試合〕

大瀬 奈未 (和歌山・向陽)	0	7 - 11 6 - 11 9 - 11 - -	3	千田 さくら (宮城・古川)
-------------------	---	--------------------------------------	---	-------------------

〔1 第2試合〕

田代 智香 (茨城・水戸桜ノ牧)	3	11 - 5 11 - 2 11 - 5 - -	0	千田 さくら (宮城・古川)
---------------------	---	--------------------------------------	---	-------------------

〔1 第3試合〕

田代 智香 (茨城・水戸桜ノ牧)	1	13 - 11 10 - 12 9 - 11 9 - 11 -	3	大瀬 奈未 (和歌山・向陽)
---------------------	---	---	---	-------------------

第40回 全国高等学校選抜卓球大会 記録

女子シングルス 予選リーグ

mリーグ		小島 可愛	中嶋 ありさ	寺川 千晶	試合得点	得失比	順位
1	小島 可愛 (愛媛・松山商業)		3-2	3-2	4	/	1
2	中嶋 ありさ (長崎・活水)	2-3		3-2	3	/	2
3	寺川 千晶 (宮城・佐沼)	2-3	2-3		2	/	3

《 m リーグ戦結果詳細 》

〔m 第1試合〕

中嶋 ありさ (長崎・活水)	3	11 - 5	2	寺川 千晶 (宮城・佐沼)
		11 - 5		
		7 - 11		
		9 - 11		
		11 - 7		

〔m 第2試合〕

小島 可愛 (愛媛・松山商業)	3	3 - 11	2	寺川 千晶 (宮城・佐沼)
		11 - 5		
		8 - 11		
		11 - 8		
		11 - 8		

〔m 第3試合〕

小島 可愛 (愛媛・松山商業)	3	9 - 11	2	中嶋 ありさ (長崎・活水)
		12 - 10		
		11 - 8		
		7 - 11		
		11 - 7		

第40回 全国高等学校選抜卓球大会 記録

女子シングルス 予選リーグ

nリーグ		大島 萌々果	鈴木 雪乃	石上 桃子	門谷 望美	試合得点	得失比	順位
1	大島 萌々果 (島根・矢上)		3-1	3-0	3-0	6	/	1
2	鈴木 雪乃 (岩手・一ノ関第二)	1-3		3-2	3-0	5	/	2
3	石上 桃子 (群馬・高崎商大附)	0-3	2-3		1-3	3	/	4
4	門谷 望美 (大阪・芦間)	0-3	0-3	3-1		4	/	3

《 nリーグ戦結果詳細 》

{n 第1試合}

大島 萌々果	11 - 2	門谷 望美
	11 - 9	
3	11 - 2	0
(島根・矢上)	-	(大阪・芦間)
	-	

{n 第1試合}

鈴木 雪乃	7 - 11	石上 桃子
	11 - 3	
3	13 - 11	2
(岩手・一ノ関第二)	6 - 11	(群馬・高崎商大附)
	11 - 5	

{n 第2試合}

大島 萌々果	11 - 7	石上 桃子
	11 - 4	
3	11 - 8	0
(島根・矢上)	-	(群馬・高崎商大附)
	-	

{n 第2試合}

鈴木 雪乃	11 - 6	門谷 望美
	11 - 3	
3	11 - 6	0
(岩手・一ノ関第二)	-	(大阪・芦間)
	-	

{n 第3試合}

大島 萌々果	10 - 12	鈴木 雪乃
	11 - 7	
3	11 - 5	1
(島根・矢上)	11 - 9	(岩手・一ノ関第二)
	-	

{n 第3試合}

石上 桃子	6 - 11	門谷 望美
	11 - 13	
1	11 - 3	3
(群馬・高崎商大附)	6 - 11	(大阪・芦間)
	-	

第40回 全国高等学校選抜卓球大会 記録

女子シングルス 予選リーグ

oリーグ		中 暖子	早福 美佳	小 野 寺 遥	山平 莉穂	試合得点	得失比	順位
1	中 暖子 (奈良・平城)		1-3	3-2	0-3	4	/	3
2	早福 美佳 (新潟・新潟)	3-1		3-1	1-3	5	/	2
3	小野寺 遥 (茨城・水戸第三)	2-3	1-3		0-3	3	/	4
4	山平 莉穂 (青森・弘前中央)	3-0	3-1	3-0		6	/	1

《 oリーグ戦結果詳細 》

〔o 第1試合〕

中 暖子	11 - 13	山平 莉穂
	7 - 11	
0	8 - 11	3
(奈良・平城)	-	(青森・弘前中央)
	-	

〔o 第1試合〕

早福 美佳	11 - 4	小野寺 遥
	8 - 11	
3	11 - 8	1
(新潟・新潟)	11 - 8	(茨城・水戸第三)
	-	

〔o 第2試合〕

中 暖子	11 - 6	小野寺 遥
	11 - 8	
3	12 - 14	2
(奈良・平城)	9 - 11	(茨城・水戸第三)
	11 - 5	

〔o 第2試合〕

早福 美佳	5 - 11	山平 莉穂
	11 - 9	
1	9 - 11	3
(新潟・新潟)	4 - 11	(青森・弘前中央)
	-	

〔o 第3試合〕

中 暖子	6 - 11	早福 美佳
	11 - 6	
1	4 - 11	3
(奈良・平城)	2 - 11	(新潟・新潟)
	-	

〔o 第3試合〕

小野寺 遥	5 - 11	山平 莉穂
	3 - 11	
0	3 - 11	3
(茨城・水戸第三)	-	(青森・弘前中央)
	-	

第40回 全国高等学校選抜卓球大会 記録

女子シングルス 予選リーグ

pリーグ		藤川 華帆	中原 沙希	寺嶋 瞭子	試合得点	得失比	順位
1	藤川 華帆 (東京・明大八王子)		3-0	3-1	4	/	1
2	中原 沙希 (鹿児島・出水工業)	0-3		0-3	2	/	3
3	寺嶋 瞭子 (三重・名張西)	1-3	3-0		3	/	2

《 pリーグ戦結果詳細 》

〔p 第1試合〕

中原 沙希 (鹿児島・出水工業)	0	9 - 11	3	寺嶋 瞭子 (三重・名張西)
		6 - 11		
		7 - 11		
		-		
		-		

〔p 第2試合〕

藤川 華帆 (東京・明大八王子)	3	11 - 13	1	寺嶋 瞭子 (三重・名張西)
		11 - 6		
		11 - 7		
		11 - 9		
		-		

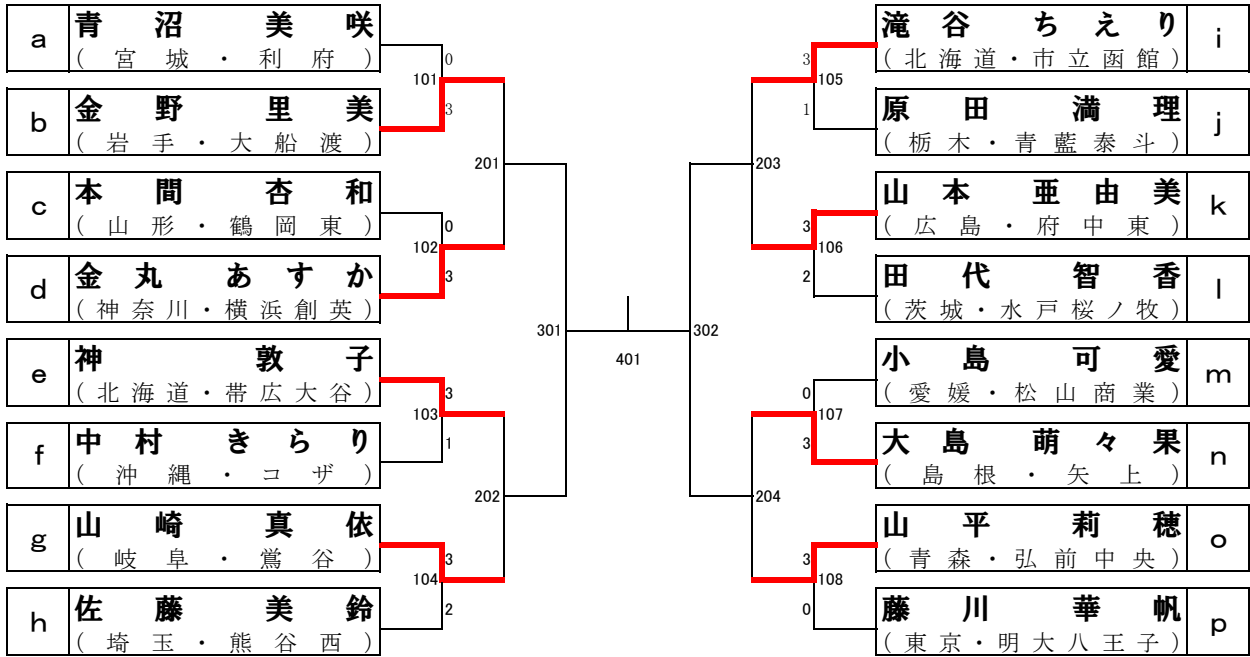
〔p 第3試合〕

藤川 華帆 (東京・明大八王子)	3	11 - 6	0	中原 沙希 (鹿児島・出水工業)
		11 - 8		
		11 - 7		
		-		
		-		

第40回全国高等学校選抜卓球大会 決勝トーナメント(女子シングルス2部)

		1 位	2 位	3 位	4 位
101	a	青沼 美咲 (宮城・利府)	岡田 愛美 (大分・中津南)	内藤 明子 (鳥取・米子東)	
	b	金野 里美 (岩手・大船渡)	酒井 姫夏 (千葉・東金)	楠瀬 加奈 (高知・土佐塾)	朝倉 千尋 (福井・藤島)
102	c	本間 杏和 (山形・鶴岡東)	西澤 榎 (愛知・桜丘)	前田 朱音 (兵庫・八鹿)	佐藤 涼夏 (宮崎・富島)
	d	金丸 あすか (神奈川・横浜創英)	齋藤 佳菜子 (福島・福島高専)	長田 寛子 (岡山・美作)	
103	e	神 敦子 (北海道・帯広大谷)	白井 里帆 (山口・大津緑洋)	堤内 るな (滋賀・長浜北)	
	f	中村 きらり (沖縄・コザ)	櫻井 ちか (山梨・富士河口湖)	君澤 菜摘 (岩手・宮古商業)	荒井 華恋 (徳島・徳島市立)
104	g	山崎 真依 (岐阜・鶯谷)	下村 典子 (茨城・日立第一)	阿部 麻里菜 (京都・立命館宇治)	吉田 有沙 (福島・小高工業)
	h	佐藤 美鈴 (埼玉・熊谷西)	篠塚 歩実 (長野・須坂東)	中村 裕香 (佐賀・唐津東)	
105	i	滝谷 ちえり (北海道・市立函館)	豊田 芽衣 (静岡・浜松商業)	岡本 桃子 (福岡・福岡工業)	
	j	原田 満理 (栃木・青藍泰斗)	松本 侑子 (石川・穴水)	鵜尾 美里 (香川・高松中央)	阿部 千乃 (秋田・大曲農業)
106	k	山本 亜由美 (広島・府中東)	加藤 春菜 (富山・高岡龍谷)	倉寄 文 (熊本・九州学院)	佐藤 愛実 (福島・郡山商業)
	l	田代 智香 (茨城・水戸桜ノ牧)	千田 さくら (宮城・古川)	大瀬 奈未 (和歌山・向陽)	
107	m	小島 可愛 (愛媛・松山商業)	中嶋 ありさ (長崎・活水)	寺川 千晶 (宮城・佐沼)	
	n	大島 萌々果 (島根・矢上)	鈴木 雪乃 (岩手・岩手関二)	門谷 望美 (大阪・芦間)	石上 桃子 (群馬・高崎商大附)
108	o	山平 莉穂 (青森・弘前中央)	早福 美佳 (新潟・新潟)	中 暖子 (奈良・平城)	小野寺 遥 (茨城・水戸第三)
	p	藤川 華帆 (東京・明大八王子)	寺嶋 瞭子 (三重・名張西)	中原 沙希 (鹿児島・出水工業)	

第40回 全国高等学校選抜卓球大会 女子シングルス2部 決勝トーナメント 1回戦



《 1回戦 結果詳細 》

〔101〕

青沼 美咲	9 - 11	金野 里美
(宮城・利府)	5 - 11	(岩手・大船渡)
0	3 - 11	3
	-	
	-	

〔102〕

本間 杏和	10 - 12	金丸 あすか
(山形・鶴岡東)	9 - 11	(神奈川・横浜創英)
0	3 - 11	3
	-	
	-	

〔103〕

神 敦子	11 - 6	中村 きらり
(北海道・帯広大谷)	11 - 6	(沖縄・コザ)
3	9 - 11	1
	11 - 8	
	-	

〔104〕

山崎 真依	6 - 11	佐藤 美鈴
(岐阜・鶯谷)	11 - 3	(埼玉・熊谷西)
3	5 - 11	2
	11 - 7	
	11 - 8	

〔105〕

滝谷 ちえり	6 - 11	原田 満理
(北海道・市立函館)	11 - 8	(栃木・青藍泰斗)
3	11 - 5	1
	11 - 6	
	-	

〔106〕

山本 亜由美	11 - 5	田代 智香
(広島・府中東)	11 - 9	(茨城・水戸桜ノ牧)
3	11 - 13	2
	7 - 11	
	11 - 8	

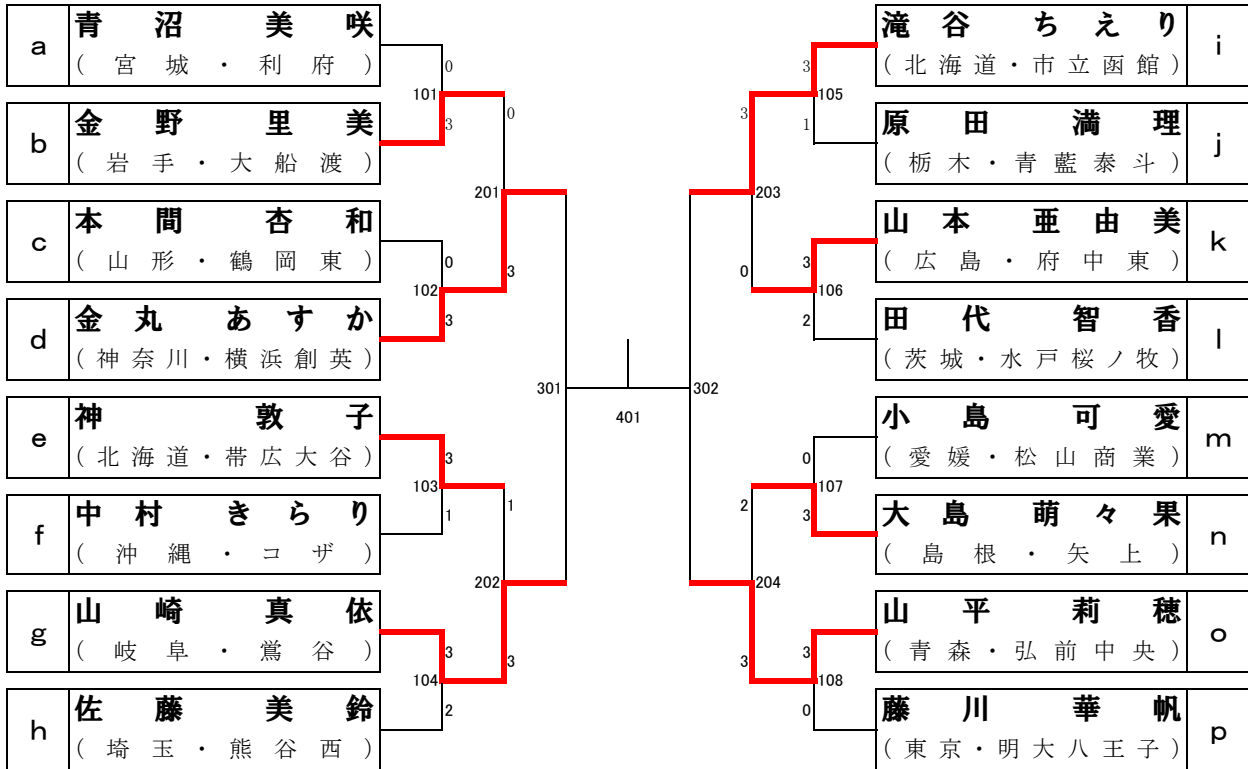
〔107〕

小島 可愛	4 - 11	大島 萌々果
(愛媛・松山商業)	7 - 11	(島根・矢上)
0	8 - 11	3
	-	
	-	

〔108〕

山平 莉穂	11 - 8	藤川 華帆
(青森・弘前中央)	11 - 8	(東京・明大八王子)
3	11 - 5	0
	-	
	-	

第40回 全国高等学校選抜卓球大会 女子シングルス2部 決勝トーナメント 2回戦



《 2回戦 結果詳細 》

{ 201 }

金野 里美 (岩手・大船渡)	0	3 - 11	3	金丸 あすか (神奈川・横浜創英)
		9 - 11		
		10 - 12		
		-		
		-		

{ 202 }

神 敦子 (北海道・帯広大谷)	1	11 - 5	3	山崎 真依 (岐阜・鶯谷)
		4 - 11		
		6 - 11		
		8 - 11		
		-		

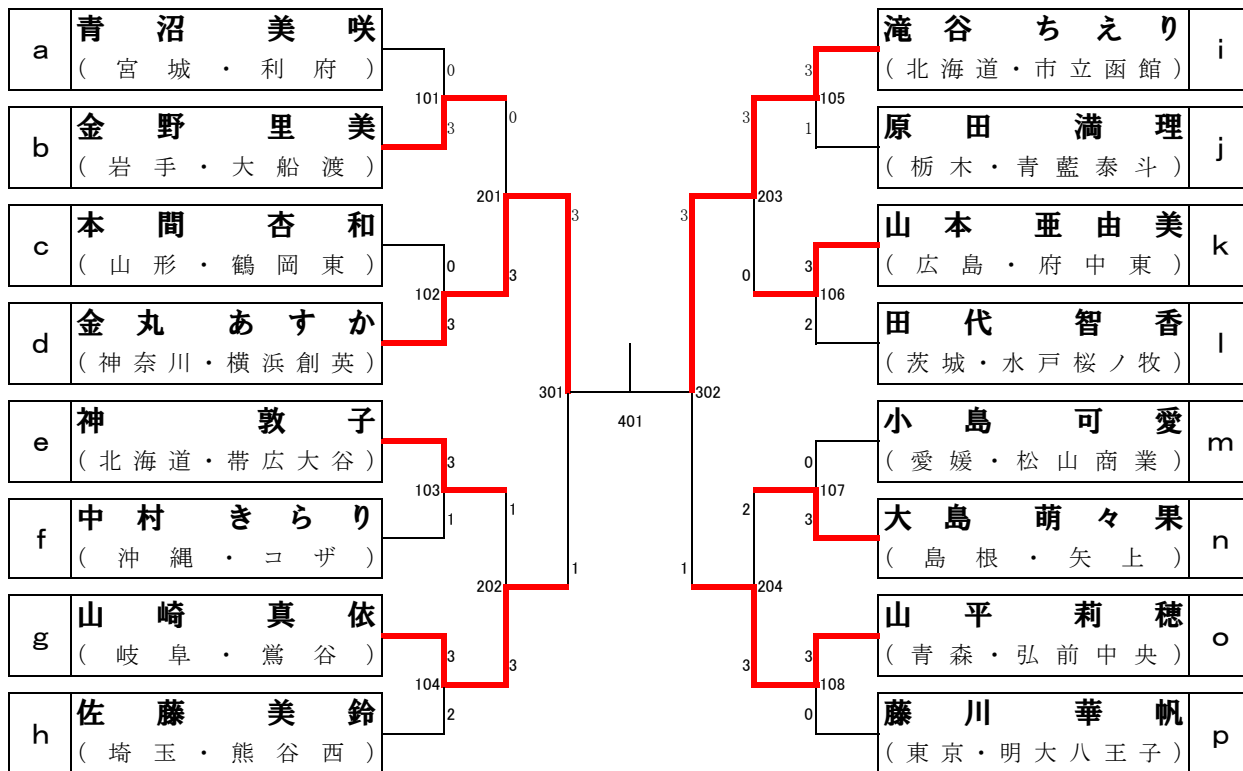
{ 203 }

滝谷 ちえり (北海道・市立函館)	3	11 - 9	0	山本 亜由美 (広島・府中東)
		11 - 8		
		11 - 8		
		-		
		-		

{ 204 }

大島 萌々果 (島根・矢上)	2	11 - 7	3	山平 莉穂 (青森・弘前中央)
		11 - 1		
		7 - 11		
		4 - 11		
		9 - 11		

第40回 全国高等学校選抜卓球大会 女子シングルス2部 決勝トーナメント 2回戦



《 3回戦 結果詳細 》

{ 3 0 1 }

金丸 あすか (神奈川・横浜創英)	3	11 - 5	1	山崎 真依 (岐阜・鶯谷)
		3 - 11		
		11 - 7		
		13 - 11		
		-		

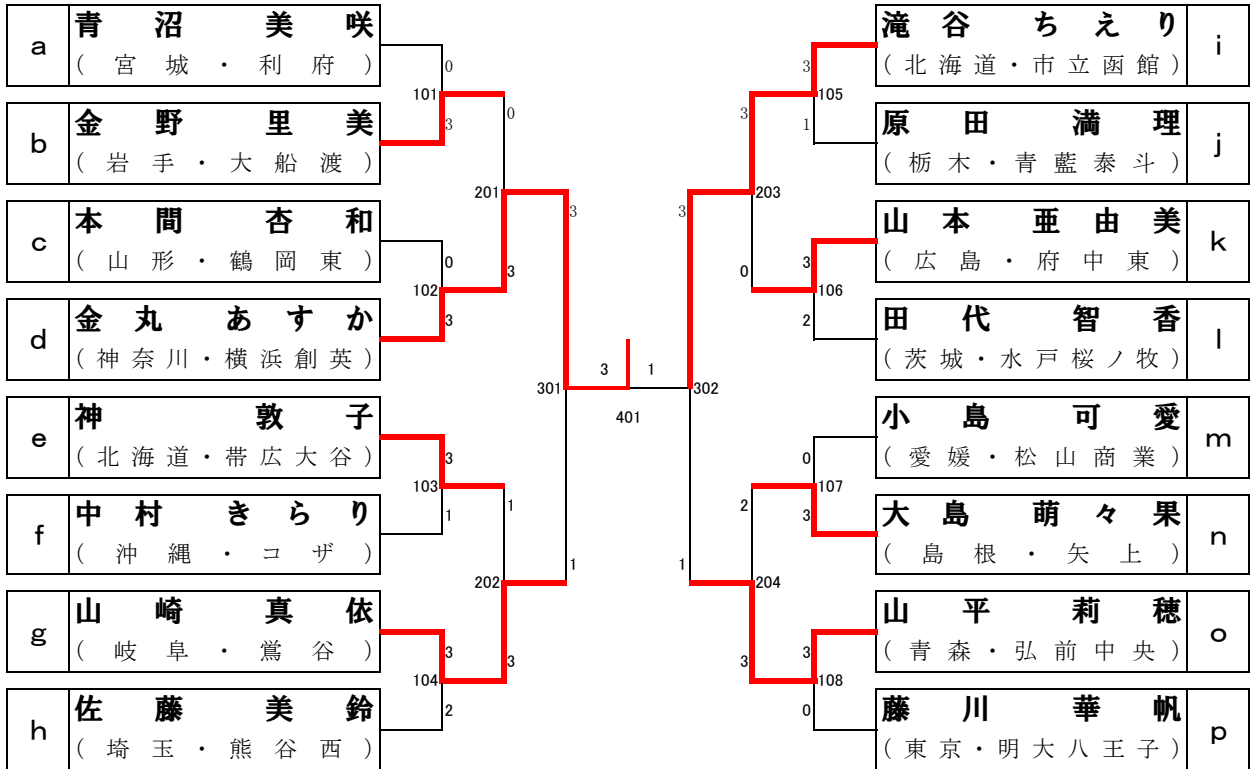
{ 3 0 2 }

滝谷 ちえり (北海道・市立函館)	3	11 - 8	1	山平 莉穂 (青森・弘前中央)
		10 - 12		
		11 - 8		
		11 - 7		
		-		

#N/A		-		#N/A
		-		
		-		
		-		
		-		

#N/A		-		#N/A
		-		
		-		
		-		
		-		

第40回 全国高等学校選抜卓球大会 女子シングルス2部 決勝トーナメント 2回戦



《 3回戦 結果詳細 》

{ 3 0 1 }

金丸 あすか (神奈川・横浜創英)	3	11 - 5	1	山崎 真依 (岐阜・鶯谷)
		3 - 11		
		11 - 7		
		13 - 11		
		-		

{ 3 0 2 }

滝谷 ちえり (北海道・市立函館)	3	11 - 8	1	山平 莉穂 (青森・弘前中央)
		10 - 12		
		11 - 8		
		11 - 7		
		-		

{ 4 0 1 }

金丸 あすか (神奈川・横浜創英)	3	11 - 3	1	滝谷 ちえり (北海道・市立函館)
		12 - 14		
		11 - 9		
		11 - 8		
		-		