



## ☆男子学校対抗の部 順位決定戦☆

### <3位決定戦>

上 宮（大阪）——<sup>1</sup> | <sup>3</sup>—— 大阪桐蔭（大阪）

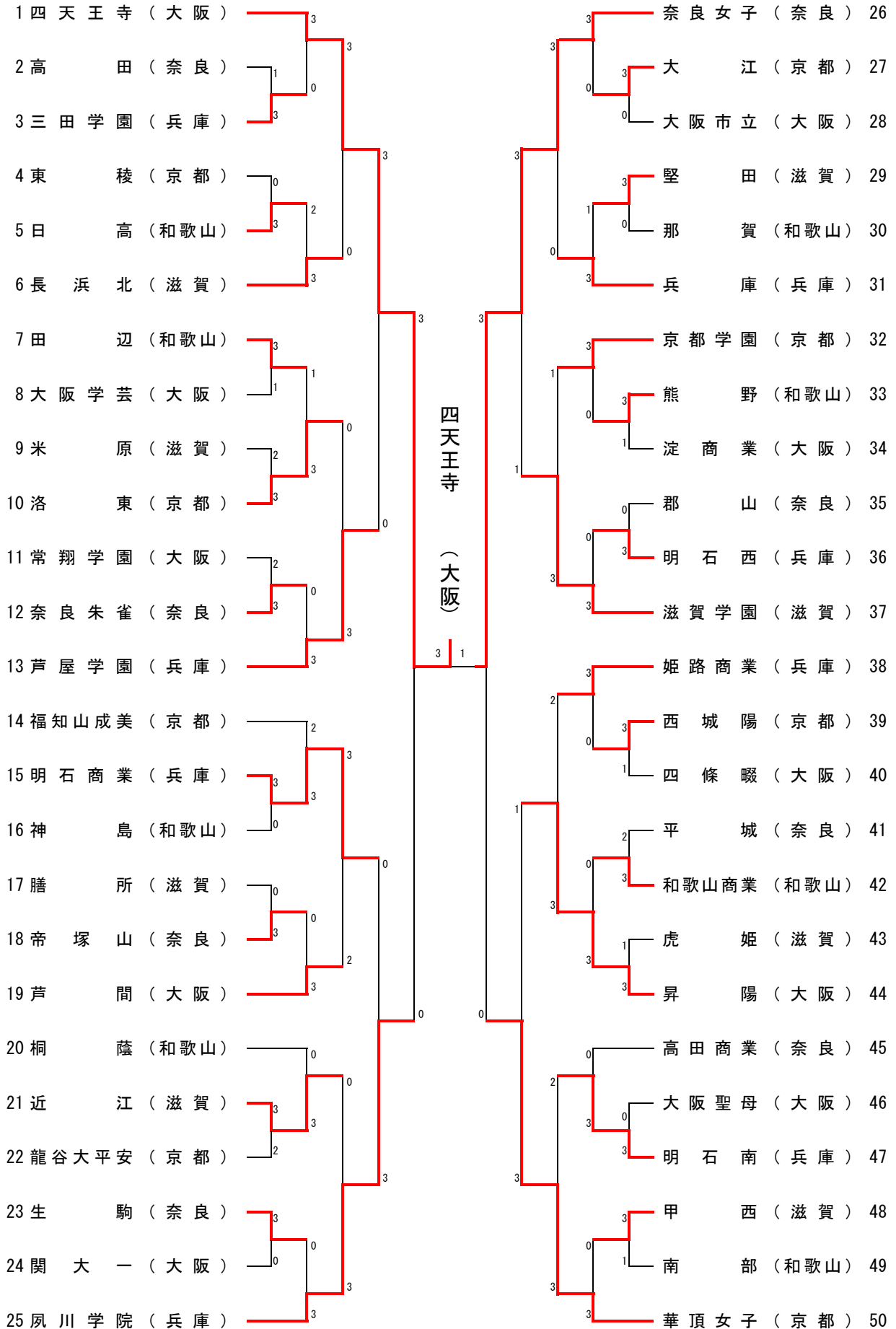
### <5位決定戦>

育 英（兵庫）——<sup>2</sup> | <sup>3</sup> | <sup>2</sup>—— 龍谷大平安（京都）  
滝 川（兵庫）——<sup>3</sup> | <sup>0</sup>—— 報徳学園（兵庫）

### <7, 8位決定戦>




育 英（兵庫）——<sup>3</sup> | <sup>0</sup>—— 報徳学園（兵庫）

# 女子学校对抗









## ☆女子学校対抗の部 順位決定戦☆




### <3位決定戦>

夙川学院（兵庫）    華頂女子（京都）

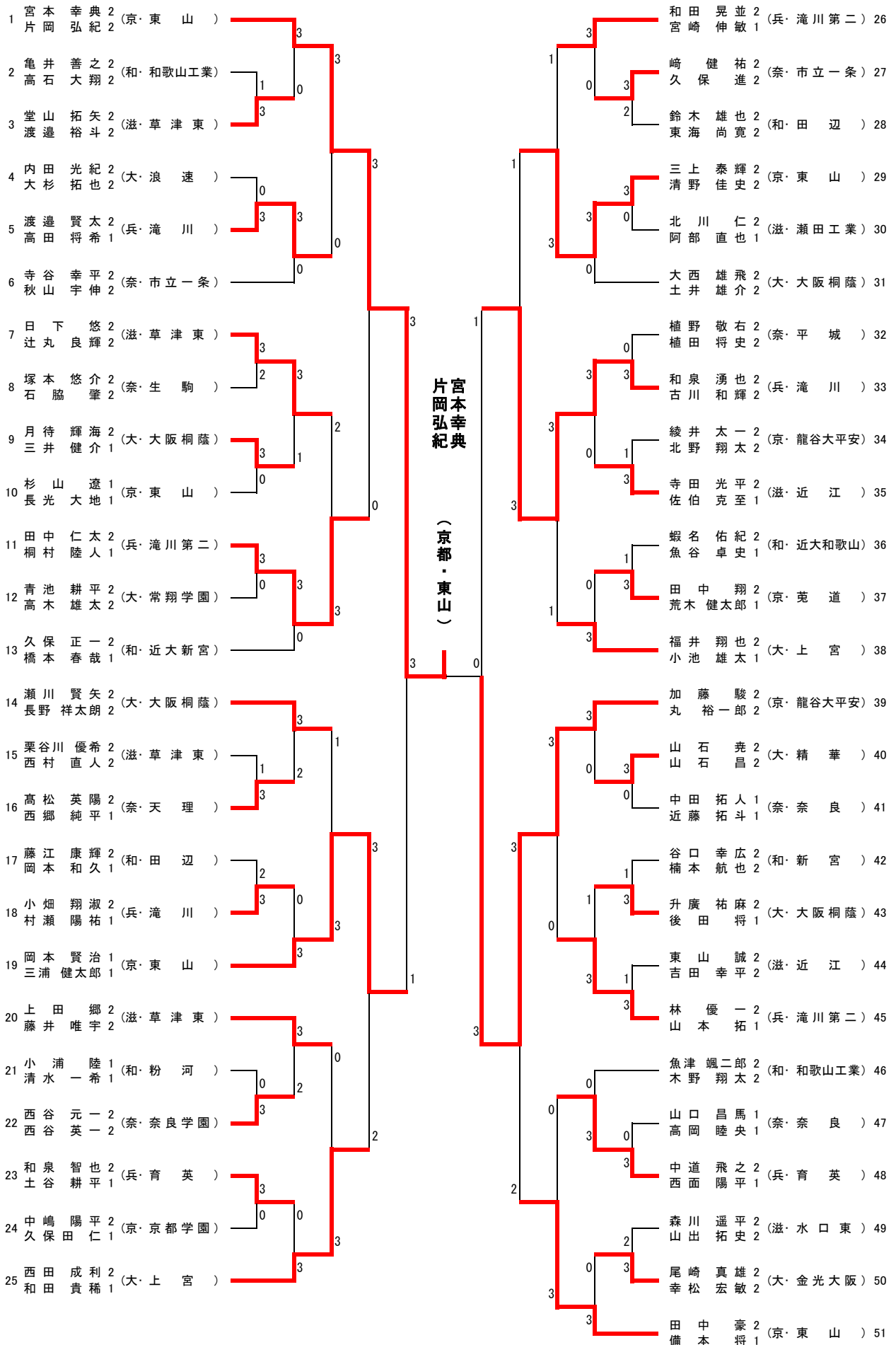
### <5位決定戦>

芦屋学園（兵庫）    滋賀学園（滋賀）  
明石商業（兵庫）    昇陽（大阪）

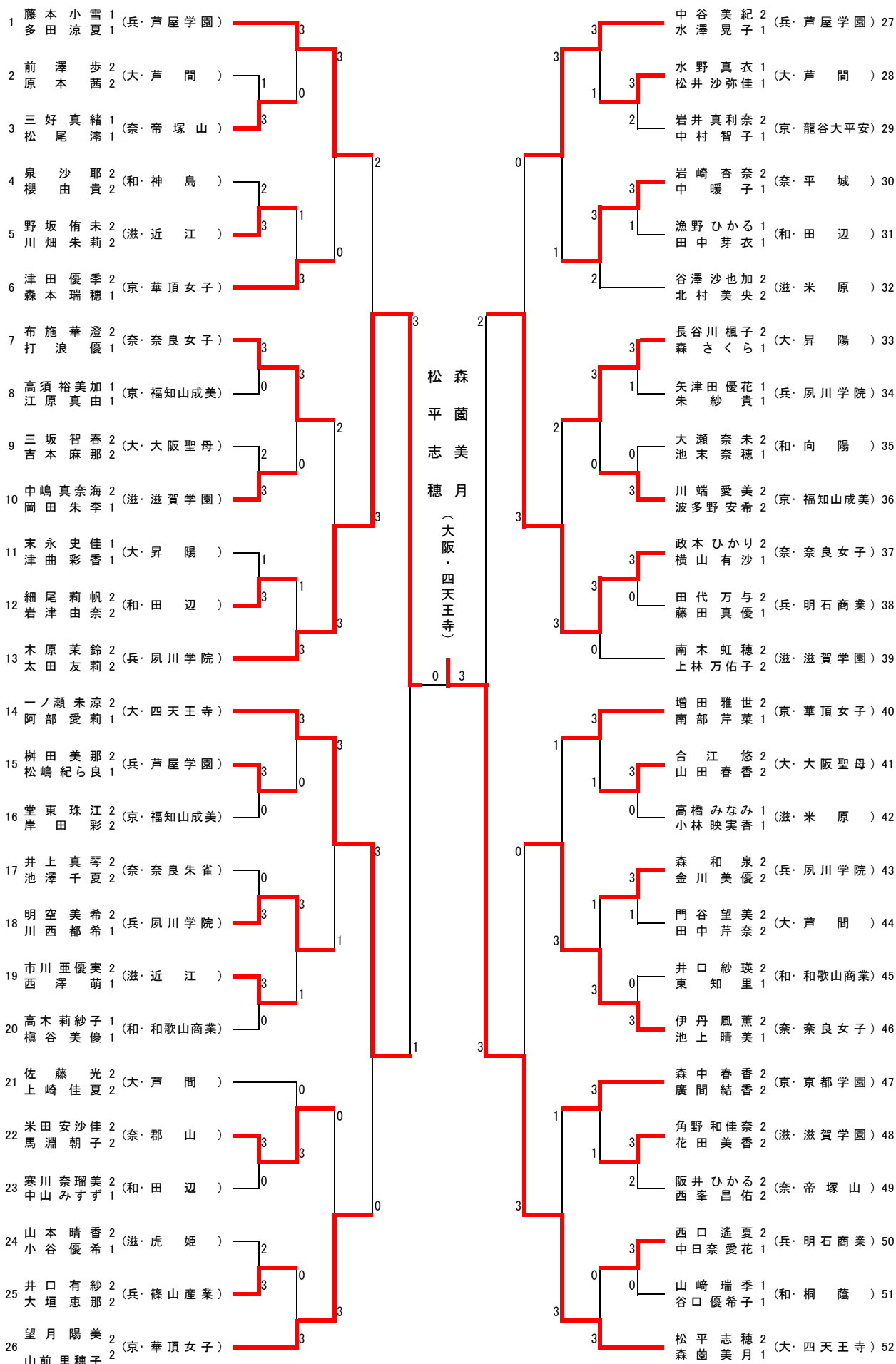
### <7, 8位決定戦>

明石商業（兵庫）    昇陽（大阪）

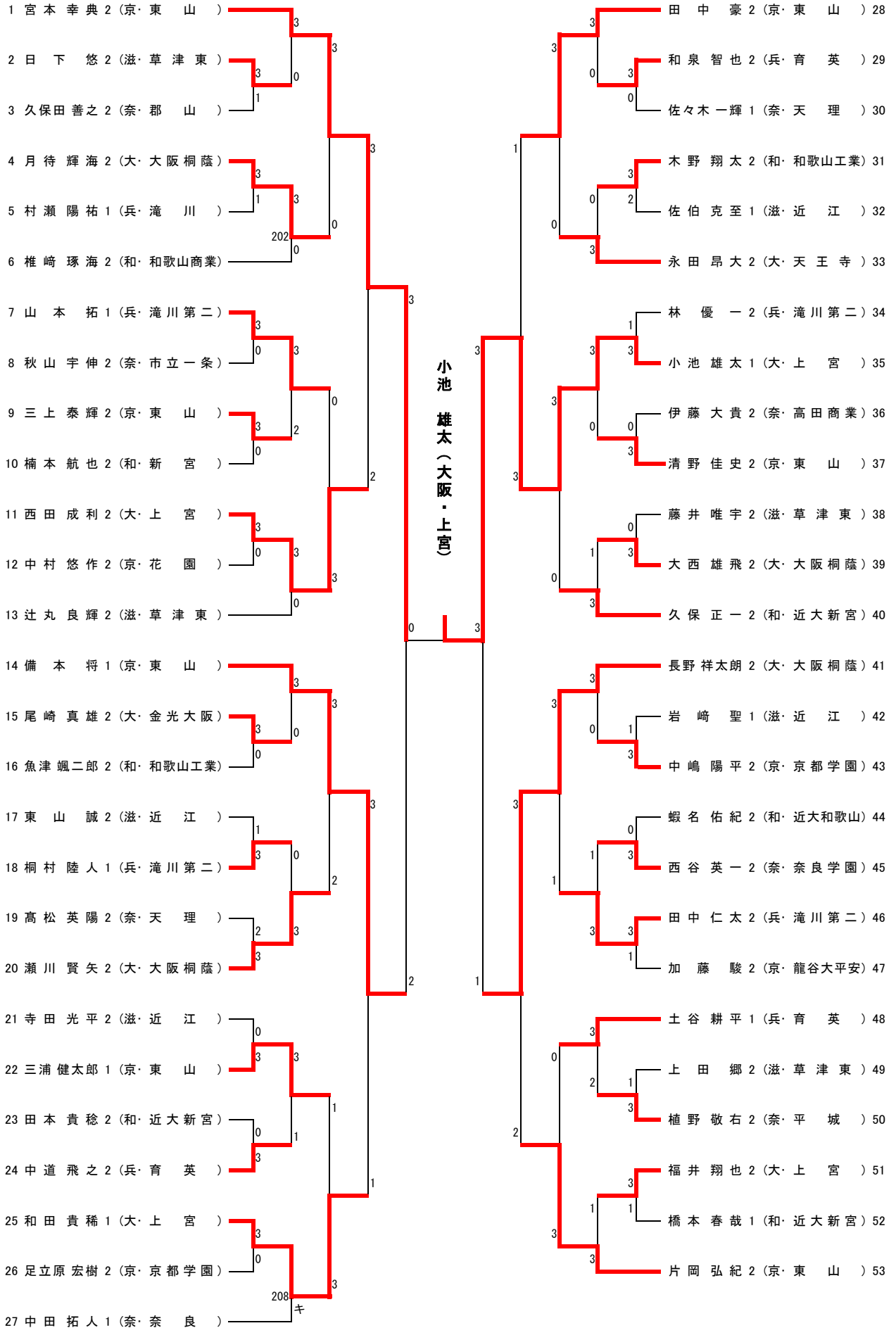
# 男子ダブルス



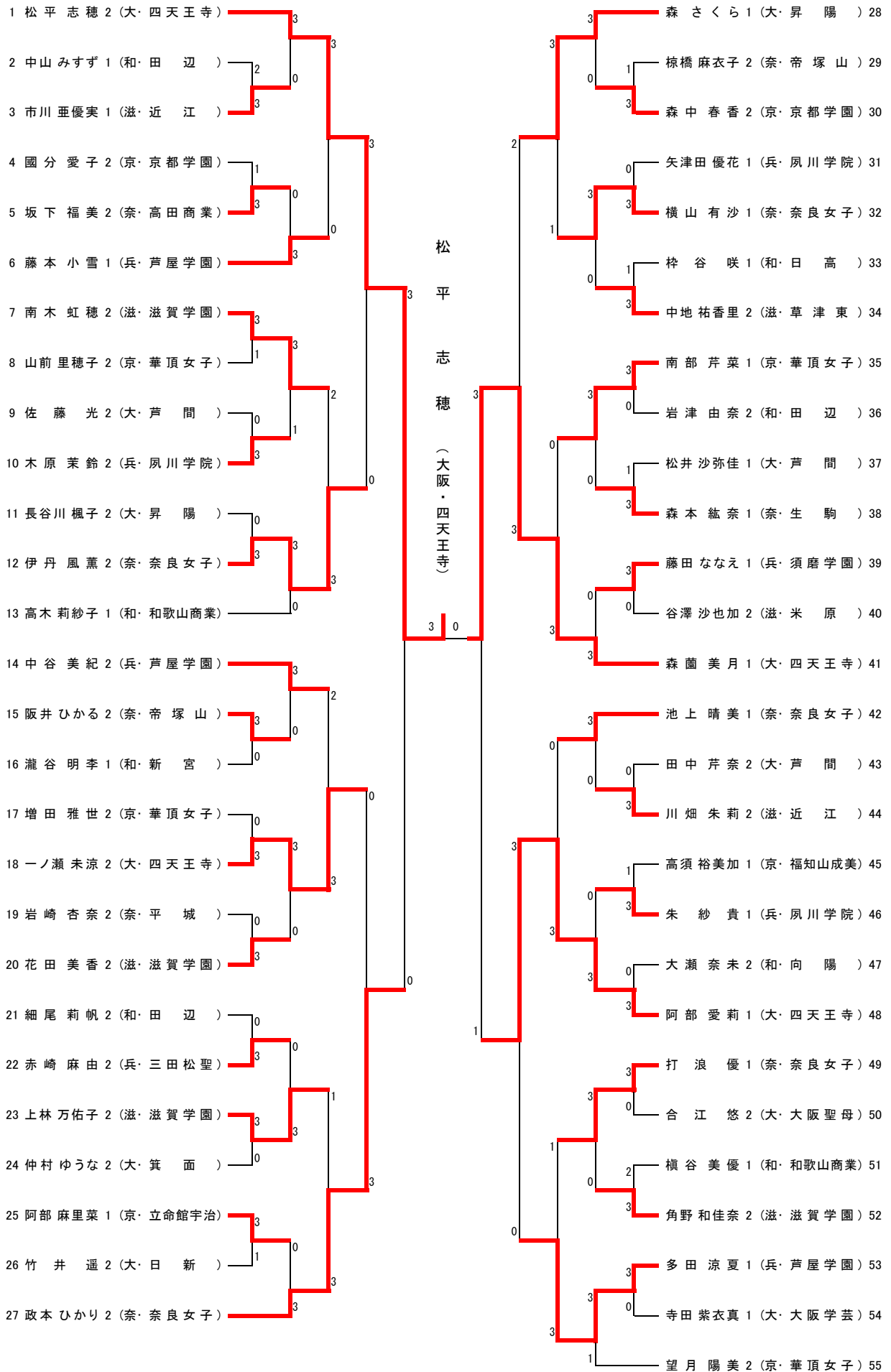
# 女子ダブルス



# 男子シングルス



# 女子シングルス





男子 学校対抗 準々決勝

東山 (京都)	3	対	0	育英 (兵庫)
上宮 (大阪)	3	対	0	滝川 (兵庫)
大阪桐蔭 (大阪)	3	対	1	龍谷大平安 (京都)
滝川第二 (兵庫)	3	対	0	報徳学園 (兵庫)

女子 学校対抗 準々決勝

四天王寺 (大阪)	3	対	0	芦屋学園 (兵庫)
夙川学院 (兵庫)	3	対	0	明石商業 (兵庫)
奈良女子 (奈良)	3	対	1	滋賀学園 (滋賀)
華頂女子 (京都)	3	対	1	昇陽 (大阪)

男子 学校対抗 準決勝

	東山 (京都)	3	対	1	上宮 (大阪)
1 S	備本 将	3	12 - 10 11 - 5 11 - 6	0	西田 成利
2 S	宮本 幸典	3	11 - 6 11 - 4 13 - 11	0	小池 雄太
3 D	宮本 幸典 片岡 弘紀	1	7 - 11 11 - 9 8 - 11 11 - 13	3	西田 成利 和田 貴稀
4 S	片岡 弘紀	3	11 - 6 8 - 11 11 - 8 11 - 9	1	和田 貴稀
5 S	田中 豪	3	11 - 9 11 - 8 12 - 10	0	福井 翔也

女子 学校対抗 準決勝

	四天王寺 (大阪)	3	対	0	夙川学院 (兵庫)
1 S	阿部 愛莉	3	11 - 5 11 - 7 11 - 9	0	矢津田 優花
2 S	森 菌 美月	3	11 - 7 11 - 3 12 - 10	0	朱 紗貴
3 D	松平 志穂 阿部 愛莉	3	11 - 2 11 - 3 11 - 6	0	木原 茉鈴 太田 友莉
4 S	松平 志穂		-		木原 茉鈴
5 S	一ノ瀬 未涼		-		太田 友莉

	滝川第二 (兵庫)	3	対	0	大阪桐蔭 (大阪)
1 S	山本 拓	3	11 - 3 11 - 7 18 - 16	0	長野 祥太郎
2 S	桐村 陸人	3	5 - 11 11 - 5 11 - 9 11 - 13 12 - 10	2	三井 健介
3 D	林 優一 山本 拓	3	11 - 8 15 - 13 9 - 11 11 - 6	1	瀬川 賢矢 長野 祥太郎
4 S	田中 仁太		-		瀬川 賢矢
5 S	林 優一		-		月待 輝海

	奈良女子 (奈良)	3	対	0	華頂女子 (京都)
1 S	池上 晴美	3	12 - 10 11 - 5 11 - 9	0	望月 陽美
2 S	政本 ひかり	3	11 - 2 14 - 12 11 - 5	0	南部 芹菜
3 D	政本 ひかり 横山 有沙	3	11 - 7 11 - 7 11 - 9	0	望月 陽美 山前 里穂子
4 S	横山 有沙		-		山前 里穂子
5 S	伊丹 風薫		-		増田 雅世

男子 学校対抗 決勝

	東山 (京都)	3	対	0	滝川第二 (兵庫)
1 S	宮本 幸典	3	11 - 8 12 - 10 11 - 5	0	山本 拓
2 S	備本 将	3	13 - 11 12 - 10 11 - 9	0	桐村 陸人
3 D	宮本 幸典 片岡 弘紀	3	6 - 11 6 - 11 11 - 9 11 - 6 11 - 9	2	林 優一 山本 拓
4 S	片岡 弘紀		-		田中 仁太
5 S	田中 豪		-		林 優一

女子 学校対抗 決勝

	四天王寺 (大阪)	3	対	1	奈良女子 (奈良)
1 S	阿部 愛莉	3	15 - 13 9 - 11 6 - 11 11 - 8 11 - 8	2	政本 ひかり
2 S	森 菌 美月	3	11 - 5 11 - 9 11 - 5	0	伊丹 風薫
3 D	松平 志穂 阿部 愛莉	0	9 - 11 5 - 11 4 - 11	3	政本 ひかり 横山 有沙
4 S	松平 志穂	3	11 - 5 11 - 3 11 - 9	0	横山 有沙
5 S	一ノ瀬 未涼		-		打浪 優

男子ダブルス

準々決勝

宮本 幸典 片岡 弘紀	3	11-6 11-7 11-2 -	0	田中 仁太 桐村 陸人
(京・東山)		-		(兵・滝川第二)
岡本 賢治 三浦 健太郎	3	4-11 11-9 12-10 6-11 11-7	2	西田 成利 和田 貴稀
(京・東山)				(大・上宮)
和泉 湧也 古川 和輝	3	11-8 11-5 6-11 11-7 -	1	三上 泰輝 清野 佳史
(兵・滝川)				(京・東山)
加藤 駿 丸 裕一郎	3	11-7 6-11 8-11 11-8 11-9	2	田中 豪 備本 将
(京・龍谷大平安)				(京・東山)

女子ダブルス

準々決勝

木原 茉鈴 太田 友莉	3	12-10 9-11 11-9 9-11 11-6	2	藤本 小雪 多田 涼夏
(兵・夙川学院)				(兵・芦屋学園)
一ノ瀬 未涼 阿部 愛莉	3	11-1 11-9 11-9 -	0	望月 陽美 山前 里穂子
(大・四天王寺)				(京・華頂女子)
政本 ひかり 横山 有沙	3	11-6 11-9 11-5 -	0	中谷 美紀 水澤 晃子
(奈・奈良女子)				(兵・芦屋学園)
松平 志穂 森 蘭美月	3	11-9 11-7 11-6 -	0	伊丹 風薫 池上 晴美
(大・四天王寺)				(奈・奈良女子)

男子ダブルス

準決勝

宮本 幸典 片岡 弘紀	3	11-3 11-9 9-11 11-6 -	1	岡本 賢治 三浦 健太郎
(京・東山)				(京・東山)
加藤 駿 丸 裕一郎	3	11-8 2-11 11-6 11-3 -	1	和泉 湧也 古川 和輝
(京・龍谷大平安)				(兵・滝川)

女子ダブルス

準決勝

木原 茉鈴 太田 友莉	3	10-12 13-11 14-12 13-11 -	1	一ノ瀬 未涼 阿部 愛莉
(兵・夙川学院)				(大・四天王寺)
松平 志穂 森 蘭美月	3	13-11 5-11 6-11 11-6 11-7	0	政本 ひかり 横山 有沙
(大・四天王寺)				(奈・奈良女子)

男子ダブルス

決勝

宮本 幸典 片岡 弘紀	3	11-7 11-6 13-11 -	0	加藤 駿 丸 裕一郎
(京・東山)				(京・龍谷大平安)

女子ダブルス

決勝

松平 志穂 森 蘭美月	3	11-5 11-5 11-3 -	0	木原 茉鈴 太田 友莉
(大・四天王寺)				(兵・夙川学院)

男子シングルス

準々決勝

宮本 幸典 (京・東 山)	3	7 - 11 11 - 9 11 - 7 5 - 11 11 - 9	2	西田 成利 (大・上 宮)
備本 将 (京・東 山)	3	11 - 2 11 - 9 9 - 11 11 - 5 -	1	和田 貴稀 (大・上 宮)
小池 雄太 (大・上 宮)	3	11 - 9 11 - 9 8 - 11 11 - 6 -	1	田中 豪 (京・東 山)
長野 祥太郎 (大・大阪桐蔭)	3	12 - 10 11 - 9 6 - 11 7 - 11 11 - 9	2	片岡 弘紀 (京・東 山)

女子シングルス

準々決勝

松平 志穂 (大・四天王寺)	3	11 - 5 11 - 7 11 - 5 -	0	伊丹 風薫 (奈・奈良女子)
政本 ひかり (奈・奈良女子)	3	11 - 9 11 - 5 11 - 6 -	0	一ノ瀬 未涼 (大・四天王寺)
森 蘭 美月 (大・四天王寺)	3	5 - 11 11 - 9 11 - 7 10 - 12 11 - 8	2	森 さくら (大・昇 陽)
阿部 愛莉 (大・四天王寺)	3	11 - 3 11 - 9 11 - 9 -	0	多田 涼夏 (兵・芦屋学園)

男子シングルス

準決勝

宮本 幸典 (京・東 山)	3	11 - 9 11 - 6 10 - 12 11 - 13 15 - 13	2	備本 将 (京・東 山)
小池 雄太 (大・上 宮)	3	9 - 11 12 - 10 11 - 9 11 - 5 -	1	長野 祥太郎 (大・大阪桐蔭)

女子シングルス

準決勝

松平 志穂 (大・四天王寺)	3	11 - 7 11 - 8 11 - 9 -	0	政本 ひかり (奈・奈良女子)
森 蘭 美月 (大・四天王寺)	3	11 - 9 11 - 4 7 - 11 11 - 5 -	1	阿部 愛莉 (大・四天王寺)

男子シングルス

決勝

小池 雄太 (大・上 宮)	3	11 - 9 11 - 7 11 - 9 -	0	宮本 幸典 (京・東 山)
------------------	---	---------------------------------	---	------------------

女子シングルス

決勝

松平 志穂 (大・四天王寺)	3	11 - 5 11 - 9 11 - 9 -	0	森 蘭 美月 (大・四天王寺)
-------------------	---	---------------------------------	---	--------------------

# 第27回 近畿高等学校新人卓球大会 ランキング

2012年12月26日(水)~27日(木)  
東大阪アリーナ

## ☆ 男子シングルス

1	小池 雄太	1	(大・上 宮)
2	宮本 幸典	2	(京・東 山)
3	備本 将	1	(京・東 山)
4	長野 祥太郎	2	(大・大阪桐蔭)
5	片岡 弘紀	2	(京・東 山)
6	西田 成利	2	(大・上 宮)
7	田中 豪	2	(京・東 山)
8	和田 貴稀	1	(大・上 宮)

## ☆ 女子シングルス

1	松平 志穂	2	(大・四天王寺)
2	森 蘭美月	1	(大・四天王寺)
3	阿部 愛莉	1	(大・四天王寺)
4	政本 ひかり	2	(奈・奈良女子)
5	森 さくら	1	(大・昇 陽)
6	多田 涼夏	1	(兵・芦屋学園)
7	一ノ瀬 未涼	2	(大・四天王寺)
8	伊丹 風薫	2	(奈・奈良女子)

## ☆ 男子ダブルス

1	宮本 幸典 片岡 弘紀	2 2	(京・東 山)
2	加藤 駿 丸 裕一郎	2 2	(京・龍谷大平安)
3	和泉 湧也 古川 和輝	2 2	(兵・滝 川)
4	岡本 賢治 三浦 健太郎	1 1	(京・東 山)
5	西田 成利 和田 貴稀	2 1	(大・上 宮)
6	田中 豪 備本 将	2 1	(京・東 山)
7	三清 泰輝 上野 佳史	2 2	(京・東 山)
8	田中 仁 桐村 陸	2 1	(兵・滝川第二)

## ☆ 女子ダブルス

1	松平 志穂 森 蘭美	2 1	(大・四天王寺)
2	木原 茉鈴 太田 友莉	2 2	(兵・夙川学院)
3	政本 ひかり 横山 有沙	2 1	(奈・奈良女子)
4	一ノ瀬 未涼 阿部 愛莉	2 1	(大・四天王寺)
5	藤本 小雪 多田 涼夏	1 1	(兵・芦屋学園)
6	伊丹 風薫 池上 晴美	2 1	(奈・奈良女子)
7	中水 美紀 谷澤 晃子	2 1	(兵・芦屋学園)
8	望月 陽美 山前 里穂	2 2	(京・華頂女子)