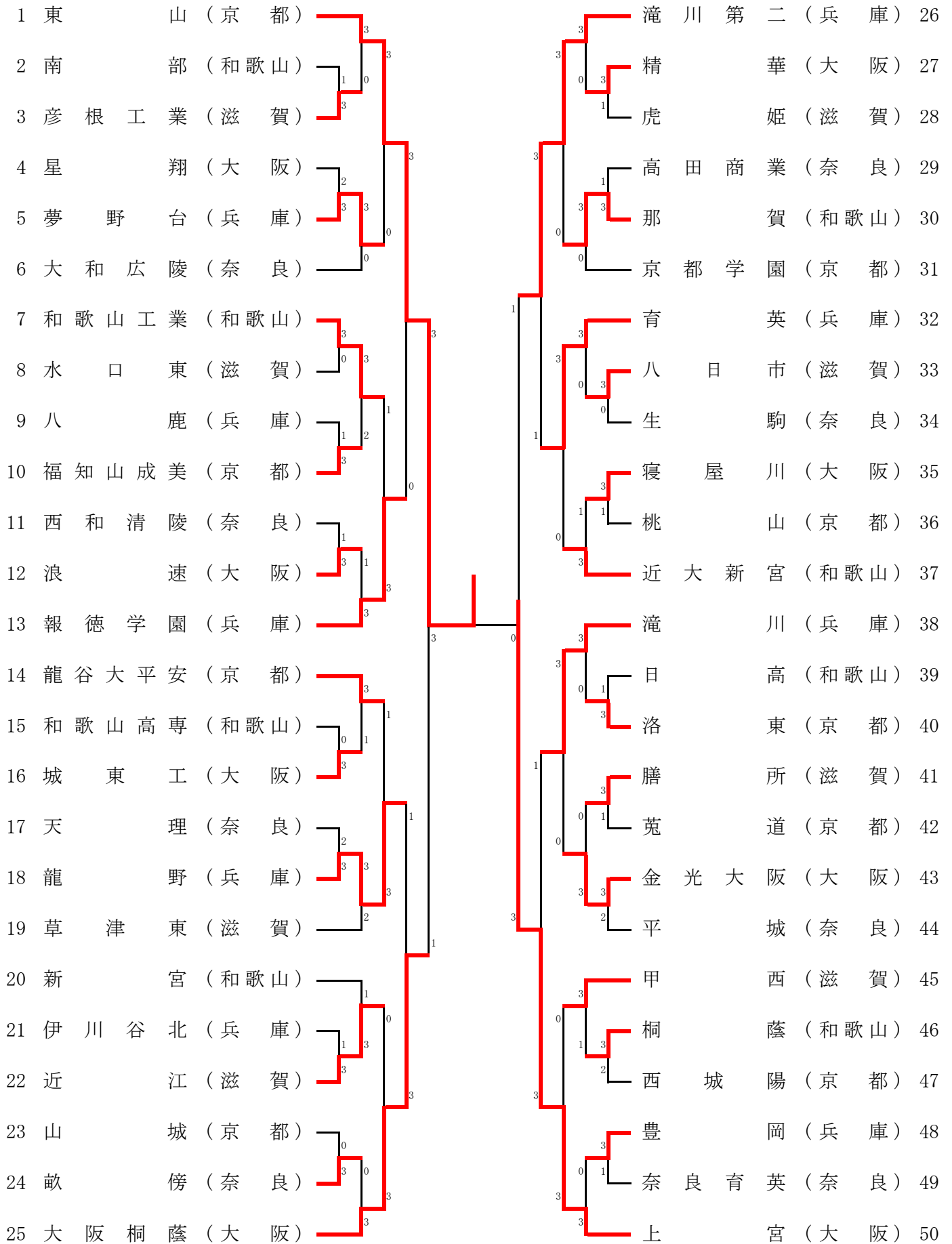


男子学校对抗

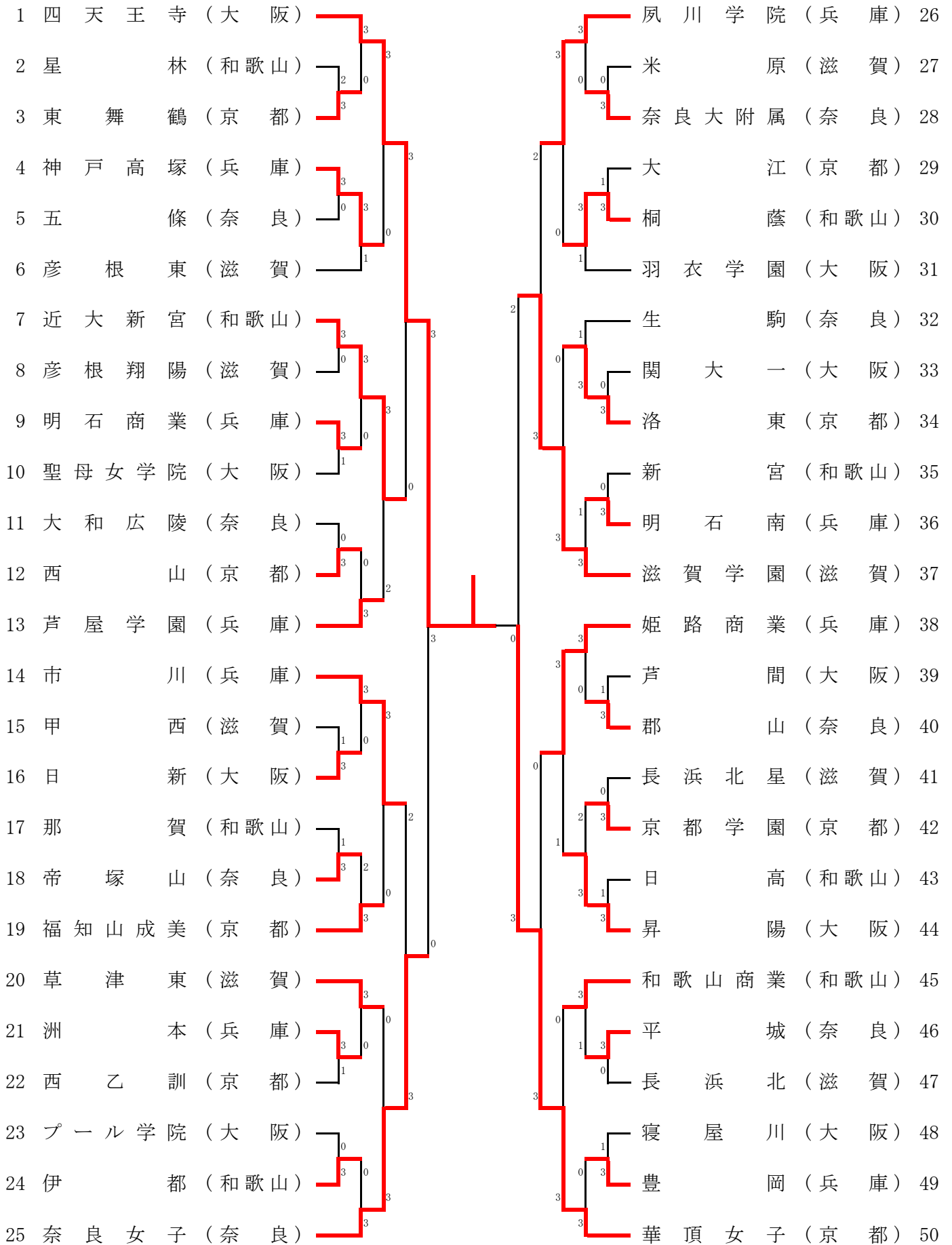


男子学校対抗		準決勝		試合番号	501	
	1				25	
高校	東山 (京都)	3	対	1	大阪桐蔭 (大阪)	高校
T	大島 祐哉	3	11 - 8 11 - 8 11 - 4	0	山上 尚弥	T
2	小澤 吉大	2	6 - 11 11 - 9 11 - 8 3 - 11 9 - 11	3	山内 乙平	2
D	森 聡詩 大島 祐哉	3	11 - 8 8 - 11 8 - 11 11 - 7 11 - 8	2	山内 乙平 奥山 慎也	D
4	森 聡詩	3	11 - 8 8 - 11 11 - 5 11 - 8	1	奥山 慎也	4
L	山田 宗慶		- - - -		川上 雄也	L

男子学校対抗		準決勝		試合番号	502	
	26				50	
高校	滝川第二 (兵庫)	1	対	3	上宮 (大阪)	高校
T	西浦 功一	1	8 - 11 11 - 5 8 - 11 6 - 11	3	酒井 健太	T
2	榮次 慶祥	1	10 - 12 11 - 4 9 - 11 10 - 12	3	西森 伸明	2
D	井上 大輝 榮次 慶祥	3	11 - 4 11 - 8 9 - 11 11 - 8	1	西森 伸明 松井 良樹	D
4	井上 大輝	1	12 - 14 12 - 10 11 - 13 7 - 11	3	松井 良樹	4
L	今津 健太郎		- - - -		藤岡 慎洋	L

男子学校対抗		決勝		試合番号	601	
	1				50	
高校	東山 (京都)	3	対	0	上宮 (大阪)	高校
T	大島 祐哉	3	11 - 8 11 - 8 9 - 11 11 - 8	1	西森 伸明	T
2	小澤 吉大	3	18 - 20 11 - 4 11 - 1 11 - 2	1	酒井 健太	2
D	森 聡詩 大島 祐哉	3	11 - 8 11 - 6 11 - 1	0	西森 伸明 松井 良樹	D
4	森 聡詩		- - - -		松井 良樹	4
L	山田 宗慶		- - - -		藤岡 慎洋	L

女子学校对抗



女子学校对抗		準決勝	試合番号	501		
高校	1	対		25	高校	
	四天王寺 (大阪)	3	0	奈良女子 (奈良)		
T	高橋 真梨子	3	11 - 2 11 - 9 11 - 1 - -	0	山内 麻祐子	T
2	松本 優希	3	11 - 3 11 - 3 11 - 5 - -	0	出口 瑞樹	2
D	松本 優希 池田 真由佳	3	15 - 13 8 - 11 11 - 5 13 - 11 - -	1	篠藤 香穂里 山内 麻祐子	D
4	俵 美幸		- - - -		篠藤 香穂里	4
L	酒井 詩音		- - - -		森井 麻友	L

女子学校对抗		準決勝	試合番号	502		
高校	37	対		50	高校	
	滋賀学園 (滋賀)	2	3	華頂女子 (京都)		
T	野原 咲季	3	11 - 5 9 - 11 11 - 4 11 - 5 - -	1	米澤 梨佐	T
2	草野 朱佑子	2	11 - 1 6 - 11 14 - 12 6 - 11 6 - 11 -	3	岡本 祐実	2
D	鷺見 奈々江 野原 咲季	3	11 - 5 7 - 11 11 - 3 10 - 12 12 - 10 -	2	荒畑 知佳 米澤 梨佐	D
4	鷺見 奈々江	0	9 - 11 9 - 11 8 - 11 - -	3	浜畑 保菜美	4
L	朝戸 亜子	2	11 - 8 11 - 8 6 - 11 8 - 11 9 - 11	3	小森 香菜子	L

女子学校对抗		決勝	試合番号	601		
高校	1	対		50	高校	
	四天王寺 (大阪)	3	0	華頂女子 (京都)		
T	高橋 真梨子	3	11 - 13 11 - 8 12 - 10 14 - 12 - -	1	浜畑 保菜美	T
2	松本 優希	3	11 - 8 11 - 6 11 - 5 - -	0	神山 佳栄	2
D	松本 優希 池田 真由佳	3	11 - 7 9 - 11 11 - 5 7 - 11 11 - 9 -	2	浜畑 保菜美 岡本 祐実	D
4	俵 美幸		- - - -		小森 香菜子	4
L	池田 真由佳		- - - -		岡本 祐実	L

男子ダブルス(1)

1	森 聡 詩 3 (京・東 山)	大 島 祐 哉 2	藤 岡 慎 洋 3 (大・上 宮) 26	松 井 良 樹 2
2	馬 場 太 洋 1 (兵・報 徳 学 園)	南 中 翔 太 1	藤 原 啓 治 2 (京・綾 部) 27	西 村 匡 矢 2
3	石 井 一 希 1 (奈・高 田 商 業)	安 藤 輝 1	藤 枝 寛 示 2 (奈・畝 傍) 28	奥 田 哲 司 2
4	鳥 海 涉 3 (滋・膳 所)	伊 藤 高 範 3	平 野 晃 司 3 (兵・西 宮 今 津) 29	中 野 拳 也 2
5	大 井 正 志 3 (大・星 翔)	井 内 悠 介 3	南 條 仁 志 3 (和・那 賀) 30	沖 永 輝 2
6	有 本 章 真 3 (和・桐 蔭)	岩 崎 琢 也 3	旭 崇 志 3 (滋・甲 西) 31	杉 本 翔 汰 2
7	宮 本 航 3 (滋・草 津 東)	川 端 貴 己 3	仲 山 凌 3 (京・龍 谷 大 平 安) 32	田 本 明 生 2
8	中 野 凱 勝 2 (京・龍 谷 大 平 安)	杉 浦 昇 吾 1	幸 田 正 則 3 (奈・天 理) 33	東 和 明 2
9	堀 本 直 孝 3 (兵・龍 野)	百 々 彩 人 1	里 田 大 地 3 (滋・八 日 市) 34	野 田 晋 太 郎 2
10	岡 村 勇 希 1 (大・上 宮)	永 見 彰 宏 1	榮 次 慶 祥 2 (兵・滝 川 第 二) 35	井 上 湧 介 2
11	谷 中 創 太 2 (兵・滝 川)	宮 脇 顕 吾 1	小 野 真 弘 3 (京・洛 東) 36	安 藤 和 貴 2
12	河 猪 邊 真 輝 3 (奈・平 城)	猪 浦 久 3	山 上 尚 弥 3 (大・大 阪 桐 蔭) 37	川 上 上 雄 也 3
13	福 本 拓 良 3 (和・和 歌 山 工 業)	津 野 貴 紀 3	万 岡 勇 祐 3 (和・近 大 新 宮) 38	岡 本 悠 幹 3
14	山 内 乙 平 3 (大・大 阪 桐 蔭)	奥 山 慎 也 2	酒 井 健 太 2 (大・上 宮) 39	西 森 伸 明 2
15	杉 本 翔 太 郎 3 (滋・瀬 田 工 業)	岩 本 庄 平 3	安 部 宜 承 3 (京・立 命 館) 40	村 瀬 宏 章 3
16	新 井 誠 矢 3 (和・和 歌 山 商 業)	小 門 和 紀 1	宮 脇 俊 樹 3 (兵・滝 川) 41	小 畑 優 人 2
17	小 田 宗 平 3 (奈・大 和 広 陵)	矢 野 駿 3	福 森 峻 矢 1 (奈・平 城) 42	奥 田 航 也 1
18	野 村 光 伸 3 (京・京 都 学 園)	藤 田 早 俊 1	長 坂 康 平 3 (滋・光 泉) 43	峰 松 宏 気 3
19	中 矢 純 希 3 (兵・兵 庫 工 業)	畑 原 聡 3	上 月 栄 人 2 (兵・育 英) 44	土 居 徹 2
20	前 田 啓 成 1 (京・東 山)	杉 本 康 彰 1	高 岡 洋 平 3 (和・田 辺) 45	橘 優 3
21	松 本 恭 典 3 (和・近 大 新 宮)	加 藤 風 矢 3	中 西 敦 之 3 (兵・豊 岡) 46	石 田 龍 平 3
22	田 中 裕 将 3 (奈・生 駒)	高 中 悟 史 2	重 松 克 平 2 (奈・西 和 清 陵) 47	浦 昌 平 2
23	遠 藤 健 作 3 (滋・東 大 津)	中 村 祐 太 3	吉 田 俊 貴 3 (大・常 翔 学 園) 48	山 岡 圭 介 3
24	津 田 雄 哉 3 (大・精 華)	津 田 眞 弥 2	宇 野 智 貴 3 (滋・玉 川) 49	河 内 望 3
25	河 島 啓 太 2 (兵・滝 川 第 二)	中 村 圭 介 1	東 尾 卓 弥 2 (和・和 歌 山 工 業) 50	小 山 達 也 1
			山 田 宗 慶 3 (京・東 山) 51	谷 口 朋 也 3

1 森 聡 詩 3 (京・東 山) 大 島 祐 哉 2
 58 浦 義 和 3 (兵・育 英) 森 本 昌 邦 2

男子ダブルス(2)

52	黒羽直也 3 長屋洗佑 2	(京・東山)	3	石田健太郎 3 小坂康文 3	(兵・滝川)	78
53	沖木明 1 白木裕章 1	(兵・滝川)	3 0	小谷成由 2 浦口シュン 2	(和・近大新宮)	79
54	藤井健 3 日置雄大 3	(滋・安曇川)	1	初治翔大 3 伊藤克弥 3	(京・龍谷大平安)	80
55	岸本達哉 3 細野周平 3	(大・金光大阪)	3 0	古澤草太 3 吉田遼佑 3	(大・寝屋川)	81
56	隅田貴博 3 小谷和幹 3	(和・向陽)	0 2	寺島正輝 3 寺三義人 2	(奈・平城)	82
57	今山下哲平 3 西湧一 3	(奈・天理)	3	松田好平 2 内藤准知 2	(滋・草津東)	83
58	浦義和 3 森本昌邦 2	(兵・育英)	3 1	池宮大貴 3 松本和真 3	(和・和歌山商業)	84
59	宮崎豊 2 杉田光 2	(京・龍谷大平安)	1 3	加守田善文 3 高田恭輔 3	(大・浪速)	85
60	寺本幸平 3 岡本幸人 2	(和・和歌山工業)	3 棄権	小野元裕 3 竹内貴洋 2	(兵・報徳学園)	86
61	古川雅高 2 荻野真幸 2	(大・上宮)	3 0	増田庸一朗 3 庄祐平 1	(京・東山)	87
62	土田竜也 3 北岡資史 2	(京・京都学園)	1 3	藤田雄大 1 東丈裕 1	(滋・大津商業)	88
63	井口隼 2 明石元氣 1	(滋・草津東)	3 0	中西友也 3 小川泰司 2	(奈・一条)	89
64	立野慎也 3 新宮大地 1	(奈・平城)	3	西浦功一 3 川上聖志 2	(兵・滝川第二)	90
65	政本孟士 3 櫻井励央 3	(大・大阪桐蔭)	3 1	尾田耀平 3 中村信之介 3	(滋・草津東)	91
66	淡路谷研吾 3 倉田裕也 2	(兵・洲本)	3 0	亀井裕介 2 辰巳昌希 1	(和・和歌山工業)	92
67	植田将伍 3 本郷昇貴 3	(滋・光泉)	0	密谷篤広 3 木下耀平 2	(京・菟道)	93
68	松原良典 2 古賀千浩 2	(和・近大新宮)	1 3	上垣日育 3 緒環真樹 3	(奈・奈良育英)	94
69	今井士達 1 加藤誠 1	(兵・滝川第二)	3 3	藤原圭佑 3 浦島将一 3	(兵・夢野台)	95
70	下村陽信 3 梶原駿 3	(奈・畝傍)	1 1	朝田陸 3 服部翔 1	(京・京都学園)	96
71	福井優 3 福井海渡 3	(京・福知山成美)	3 0	福島大樹 2 高田啓貴 2	(大・大阪桐蔭)	97
72	小藤将 3 岡直樹 2	(大・城東工)	3	松谷本山 3 谷岳史 3	(和・那賀)	98
73	影山知季 3 神山盛熙 2	(滋・水口東)	0 2	片岡義貴 3 岩崎瞬 3	(滋・彦根工業)	99
74	松嶋悠太 3 鍛冶武 3	(兵・三田学園)	3 0	林拓信 3 谷迫明 3	(奈・高田商業)	100
75	阪井亮太 3 保田翔 3	(和・新宮)	1 3	井上和也 3 坂田裕樹 3	(兵・三木)	101
76	増田篤人 3 梅谷英利 3	(奈・橿原)	3 0	村上弘樹 3 田中圭介 3	(大・近畿大附)	102
77	吉田和也 3 小澤吉大 1	(京・東山)	棄権	今西健太郎 2 久野徳大 2	(京・東山)	103

試合番号 501		男子ダブルス	
1			14
森 聡詩	11 - 5		
大島 祐哉	11 - 7	0	山内 乙平
	11 - 6		奥山 慎也
(京・東山)	-		(大・大阪桐蔭)

試合番号 502		男子ダブルス	
26			39
藤岡 慎洋	11 - 9		
松井 良樹	11 - 7	0	酒井 健太
	12 - 10		西森 伸明
(大・上宮)	-		(大・上宮)

試合番号 503		男子ダブルス	
58			69
浦 義和	11 - 7		
森本 昌邦	11 - 6	0	今井 士達
	11 - 6		加藤 誠
(兵・育英)	-		(兵・滝川第二)

試合番号 504		男子ダブルス	
78			103
石田 健太郎	8 - 11		
小坂 康文	13 - 11	3	今西 健太郎
	8 - 11		久野 徳大
(兵・滝川)	11 - 2		(京・東山)
	9 - 11		

試合番号 601		男子ダブルス	
1			26
森 聡詩	11 - 6		
大島 祐哉	8 - 11	1	藤岡 慎洋
	11 - 5		松井 良樹
(京・東山)	11 - 5		(大・上宮)

試合番号 602		男子ダブルス	
58			103
浦 義和	9 - 11		
森本 昌邦	11 - 6	1	今西 健太郎
	11 - 5		久野 徳大
(兵・育英)	11 - 7		(京・東山)

試合番号 701		男子ダブルス	
1			58
森 聡詩	10 - 12		
大島 祐哉	11 - 13	2	浦 義和
	11 - 6		森本 昌邦
(京・東山)	11 - 9		(兵・育英)
	11 - 7		

女子ダブルス(1)

1	俵 美幸 3 (大・四天王寺)	宮崎 伶美 3 (兵・市川) 26
2	松本 優希 2 (大・四天王寺)	中畑 絢香 3 (和・伊都) 27
3	田中 良子 3 (京・大江)	山田 彩芽 3 (滋・米原) 28
4	青木 優佳 2 (兵・明石南)	橋本 明衣 3 (大・天王寺) 29
5	松山 記奈 1 (滋・膳所)	韓 遙 3 (大・天王寺) 29
6	土井 奈那 1 (滋・膳所)	蘆田 倫子 3 (京・福知山) 30
7	渡部 芙美 2 (奈・奈良北)	岡上 悠里 1 (奈・帝塚山) 31
8	林下 果苗 3 (和・日高)	岡場 悠貴 1 (奈・帝塚山) 31
9	森井 麻友 1 (奈・奈良女子)	早野 由希子 3 (滋・草津東) 32
10	出口 瑞樹 1 (奈・奈良女子)	山口 奈生 3 (滋・草津東) 32
11	記虎 菜萌 3 (大・芦間)	片岡 千佳 3 (兵・姫路商業) 33
12	赤井 悠 3 (大・芦間)	福永 真悠 2 (兵・姫路商業) 33
13	丸田 佳苗 2 (兵・姫路西)	森 真理子 2 (和・向陽) 34
14	飯塚 由佳 2 (兵・姫路西)	土生 敦子 1 (和・向陽) 34
15	向井 久美子 2 (和・新宮)	森本 美紀 3 (京・洛東) 35
16	尾中 菜月 2 (和・新宮)	内 美乃 3 (京・洛東) 35
17	河小 端諒 3 (京・西山)	西池 垣光 2 (兵・浜坂) 36
18	小林 風音 2 (京・西山)	池成 彩加 2 (兵・浜坂) 36
19	四塚 愛里 3 (滋・長浜北)	岡田 亜希 3 (奈・生駒) 37
20	横田 有里 2 (滋・長浜北)	山路 晴香 1 (奈・生駒) 37
21	阿部 実摘 2 (兵・市川)	成 本綾海 1 (大・四天王寺) 38
22	小崎 麻由 2 (兵・市川)	酒井 詩音 1 (大・四天王寺) 38
23	鷺見 奈々江 3 (滋・滋賀学園)	池田 紗季 3 (奈・奈良女子) 39
24	原 咲季 2 (滋・滋賀学園)	豊永 紗彩 2 (奈・奈良女子) 39
25	天岩 願晴 2 (兵・芦屋学園)	森 夕里奈 3 (兵・明石商業) 40
26	切 亜由美 2 (兵・芦屋学園)	永井 智子 3 (兵・明石商業) 40
27	北野 真穂 3 (大・聖母女学院)	森 優花 1 (大・日新) 41
28	畑 はるか 2 (大・聖母女学院)	中江 由那 1 (大・日新) 41
29	吉村 悠里 3 (奈・郡山)	原田 加奈 3 (京・京都学園) 42
30	井 真菜 3 (奈・郡山)	永幸 乃 1 (京・京都学園) 42
31	小門 奈津 3 (和・和歌山商)	辻 村真衣 3 (滋・長浜北) 43
32	野 日菜 1 (和・和歌山商)	村口 真奈 2 (滋・長浜北) 43
33	杉本 美優 3 (京・華頂女子)	笹 畑美咲 3 (兵・明石南) 44
34	玉置 瑠里 3 (京・華頂女子)	渡 邊藍乃 3 (兵・明石南) 44
35	岩崎 真由 3 (大・昇陽)	鈴木 綾華 3 (和・田辺) 45
36	堀 真小都 1 (大・昇陽)	山 村未紗 3 (和・田辺) 45
37	松山 実理 2 (滋・草津東)	福石 久美子 3 (奈・平城) 46
38	山村 萌 1 (滋・草津東)	脇 あずさ 2 (奈・平城) 46
39	伊藤 久里沙 2 (和・近大新宮)	宮川 真己 3 (滋・河瀬) 47
40	藤田 久あき 1 (和・近大新宮)	村 橋美香 2 (滋・河瀬) 47
41	岡崎 千絵 3 (京・網野)	後 呂千尋 3 (和・那賀) 48
42	木 悠紀 3 (京・網野)	北 川琴乃 3 (和・那賀) 48
43	中村 彩乃 2 (奈・橿原)	大 村茅可 2 (大・羽衣学園) 49
44	本 光世 1 (奈・橿原)	竹 内千夏 1 (大・羽衣学園) 49
45	中大 尾かえで 3 (兵・夙川学院)	石 上美弥子 3 (兵・夙川学院) 50
46	井 美好 2 (兵・夙川学院)	木 村美衣里 2 (兵・夙川学院) 50
47		浜 畑保菜美 2 (京・華頂女子) 51
48		岡 本祐実 2 (京・華頂女子) 51
49	1 俵 美幸 3 (大・四天王寺)	
50	松本 優希 2 (大・四天王寺)	
51	池田 真由佳 2 (大・四天王寺)	
52	南 千尋 2 (大・四天王寺)	

女子ダブルス(2)

52	池田真由佳 2 (大・四天王寺)	南千尋 2	桐村和海 3 (兵・市川)	狩野汐里 2
53	井出知宏 2 (兵・芦屋学園)	戸口知世 2	松浦茜 3 (滋・草津東)	中山みこと 3
54	藤根ゆみ 2 (和・新宮)	南陽子 1	松石実沙子 2 (大・寝屋川)	菱川由樹 2
55	中尾ありさ 3 (奈・帝塚山)	島彩乃 3	永山はるか 3 (奈・帝塚山)	元寛子 3
56	原田優奈 3 (滋・草津東)	田はるか 2	中塚真衣 2 (京・西山)	毎床愛美 2
57	合田志乃 3 (京・京都学園)	森山璃佳 3	塩谷美香 2 (和・那賀)	糸島南 1
58	小阪翔子 3 (兵・明石南)	吉岡理恵 3	前川陽香 2 (滋・滋賀学園)	上美穂 2
59	杉原悠加 3 (京・西山)	中村綾花 3	戎山祐子 3 (兵・夙川学院)	奥山ちほ 1
60	山口華蓮 2 (滋・滋賀学園)	松田優美子 1	西川絢奈 3 (和・和歌山商)	中村早花 3
61	中江未耶 3 (大・日新)	荒木美香 3	中川莉沙 3 (大・日新)	渡辺香月 3
62	土井彩那 2 (兵・明石北)	村田美那樹 2	森田美咲 3 (奈・郡山)	松田すみれ 3
63	権田早紀 2 (奈・平城)	平野友規 2	小林森香菜子 2 (京・華頂女子)	杏香子 1
64	西岡亜季 3 (和・桐蔭)	大瀬彩文 3	江谷彩子 2 (兵・市川)	見萌笑 2
65	山内樺恵 1 (和・近大新宮)	尾里沙 1	福山香奈 2 (京・洛東)	井末千咲 2
66	長谷川小夏 1 (滋・甲西)	栗林美優 1	五藤式子 3 (大・聖母女学院)	西怜奈 3
67	岸本菜緒 3 (兵・姫路商業)	山口美優 1	青山静華 2 (滋・河瀬)	古川水紀 2
68	宮田結花 3 (大・芦間)	田辺佳菜江 3	西山楓子 3 (兵・明石南)	本亜子 3
69	神山佳栄 1 (京・華頂女子)	藤麻貴奈 1	中山美里 2 (和・近大新宮)	西本祥子 1
70	紀川直子 2 (奈・奈良女子)	内海陽香 2	濱口紗希 3 (奈・生駒)	福嶋香奈 2
71	荒居良美 3 (京・洛東)	高見文 2	福加井菜津実 3 (大・羽衣学園)	藤あゆみ 3
72	浦地聖歌 1 (和・田辺)	田千寛 1	高田橋早紀 3 (滋・長浜北星)	邊恵美 1
73	金本侑子 3 (大・昇陽)	佐野志保 3	森表美法 3 (兵・龍野)	上田ひかり 3
74	久保木千尋 3 (兵・神戸高塚)	上畑梨紗 3	小安稲理紗 3 (京・西乙訓)	武鈴果 3
75	狩山美沙紀 3 (奈・郡山)	木村綾 2	虎伏史帆 1 (和・田辺)	本悠莉 1
76	朝戸亜子 3 (滋・滋賀学園)	草野朱佑子 3	篠藤香穂里 3 (奈・奈良女子)	内麻祐子 2

試合番号 501		女子ダブルス	
1			25
俵 美幸	3	11 - 7	0
松本 優希		11 - 2	
		11 - 5	
(大・四天王寺)			(兵・夙川学院)

試合番号 502		女子ダブルス	
26			51
宮崎 伶美	1	11 - 8	3
田松 杏奈		7 - 11	
		9 - 11	
(兵・市川)			(京・華頂女子)

試合番号 503		女子ダブルス	
52			69
池田 真由佳	3	12 - 10	0
南 千尋		11 - 5	
		11 - 7	
(大・四天王寺)			(京・華頂女子)

試合番号 504		女子ダブルス	
88			101
小森 香菜子	1	11 - 7	3
林 杏子		3 - 11	
		10 - 12	
(京・華頂女子)			(奈・奈良女子)

試合番号 601		女子ダブルス	
1			51
俵 美幸	3	11 - 6	0
松本 優希		11 - 9	
		11 - 6	
(大・四天王寺)			(京・華頂女子)

試合番号 602		女子ダブルス	
52			101
池田 真由佳	3	11 - 3	1
南 千尋		8 - 11	
		11 - 6	
(大・四天王寺)			(奈・奈良女子)

試合番号 701		女子ダブルス	
1			52
俵 美幸	3	11 - 5	1
松本 優希		5 - 11	
		11 - 8	
(大・四天王寺)			(大・四天王寺)

男子シングルス

1	吉田和也	3	(京・東山)	0	3	大島祐哉	2	(京・東山)	52
2	中村祐太	3	(滋・東大津)	0	3	谷中創太	2	(兵・滝川)	53
3	松浦昌平	2	(奈・西和清陵)	1	0	山上勝也	1	(奈・天理)	54
4	田村翔太	3	(大・上宮)	0	1	松原良典	2	(和・近大新宮)	55
5	上月栄人	2	(兵・育英)	0	3	森拓磨	2	(滋・近江)	56
6	松本恭典	3	(和・近大新宮)	0	0	櫻井励央	3	(大・大阪桐蔭)	57
7	小坂康文	3	(兵・滝川)	3	3	寺埜倖平	3	(和・和歌山工業)	58
8	幸田正則	3	(奈・天理)	0	1	新宮大地	1	(奈・平城)	59
9	山上尚弥	3	(大・大阪桐蔭)	3	3	中村圭介	1	(兵・滝川第二)	60
10	杉浦昇吾	1	(京・龍谷大平安)	1	3	山本明生	2	(京・龍谷大平安)	61
11	川上聖志	2	(兵・滝川第二)	3	0	鳥海涉	3	(滋・膳所)	62
12	松本雄飛	3	(和・那賀)	0	2	由比和徳	3	(大・上宮)	63
13	中村信之介	3	(滋・草津東)	3	0	浦義和	3	(兵・育英)	64
14	藤岡慎洋	3	(大・上宮)	3	0	万木勇祐	3	(和・近大新宮)	65
15	長坂康平	3	(滋・光泉)	1	1	中西敦之	3	(兵・豊岡)	66
16	小門和紀	1	(和・和歌山商)	3	1	宮崎豊	2	(京・龍谷大平安)	67
17	久野徳大	2	(京・東山)	3	3	奥山慎也	2	(大・大阪桐蔭)	68
18	石黒翼	1	(兵・育英)	1	3	林拓信	3	(奈・高田商業)	69
19	奥田航也	1	(奈・平城)	0	0	明石元気	1	(滋・草津東)	70
20	仲田凌	3	(京・龍谷大平安)	3	0	今西健太郎	2	(京・東山)	71
21	岡本悠幹	3	(和・近大新宮)	3	2	里田大地	3	(滋・八日市)	72
22	矢野駿	3	(奈・大和広陵)	0	2	増田篤人	3	(奈・橿原)	73
23	高田啓貴	2	(大・大阪桐蔭)	3	2	柴次慶祥	2	(兵・滝川第二)	74
24	杉本翔汰	2	(滋・甲西)	1	0	山田宗慶	3	(京・東山)	75
25	西浦功一	3	(兵・滝川第二)	3	3	玉置侑士	1	(和・和歌山商)	76
26	山内乙平	3	(大・大阪桐蔭)	3	0	松井良樹	2	(大・上宮)	77
27	河原林大督	1	(京・龍谷大平安)	2	1	西森伸明	2	(大・上宮)	78
28	高橋悟志	2	(兵・滝川第二)	3	3	三井義人	2	(奈・平城)	79
29	谷迫明	3	(奈・高田商業)	1	3	森本昌邦	2	(兵・育英)	80
30	有本章真	3	(和・桐蔭)	3	2	中野凱勝	2	(京・龍谷大平安)	81
31	松田好平	2	(滋・草津東)	3	0	楠谷智史	3	(滋・玉川)	82
32	永見彰宏	1	(大・上宮)	3	2	小浦成由	2	(和・近大新宮)	83
33	朝田陸	3	(京・京都学園)	2	0	政本孟士	3	(大・大阪桐蔭)	84
34	堀本直孝	3	(兵・龍野)	3	1	井上湧介	2	(兵・滝川第二)	85
35	谷口シュン	2	(和・近大新宮)	0	2	谷口朋也	3	(京・東山)	86
36	畑稜介	2	(滋・大津商業)	0	2	高中悟史	2	(奈・生駒)	87
37	小澤吉大	1	(京・東山)	3	3	宮脇俊樹	3	(兵・滝川)	88
38	立野慎也	3	(奈・平城)	0	3	阪井亮太	3	(和・新宮)	89
39	古賀千浩	2	(和・近大新宮)	0	0	尾田耀平	3	(滋・草津東)	90
40	酒井健太	2	(大・上宮)	1	1	今西哲平	3	(奈・天理)	91
41	今津健太郎	1	(兵・滝川第二)	3	1	河島啓太	2	(兵・滝川第二)	92
42	庄祐平	1	(京・東山)	3	0	古川雅高	2	(大・上宮)	93
43	重松克	2	(奈・西和清陵)	1	3	伊藤克弥	3	(京・龍谷大平安)	94
44	宮本航	3	(滋・草津東)	0	2	梶野昂祐	1	(和・近大新宮)	95
45	石田健太郎	3	(兵・滝川)	3	2	杉本翔太郎	3	(滋・瀬田工業)	96
46	出口祐介	3	(兵・育英)	1	3	川上雄也	3	(大・大阪桐蔭)	97
47	福永利勝	1	(滋・近江)	3	3	高岡洋平	3	(和・田辺)	98
48	山下湧一	3	(奈・天理)	0	3	政本剛	2	(大・大阪桐蔭)	99
49	長沼巧	1	(大・大阪桐蔭)	3	1	石井一希	1	(奈・高田商業)	100
50	竹村瑞生	3	(和・和歌山高専)	0	3	百々彩人	1	(兵・龍野)	101
51	黒羽直也	3	(京・東山)	2	1	田村昌裕	1	(滋・近江)	102
						森聡詩	3	(京・東山)	103

試合番号 501		男子シングルス	
9			17
山上 尚弥	3	11 - 9	久野 徳大
		11 - 1	0
		11 - 4	
(大・大阪桐蔭)		-	(京・東山)
		-	

試合番号 502		男子シングルス	
26			47
山内 乙平	2	11 - 3	福永 利勝凡
		9 - 11	3
		12 - 14	
(大・大阪桐蔭)		11 - 7	(滋・近江)
		8 - 11	

試合番号 503		男子シングルス	
52			71
大島 祐哉	3	11 - 5	今西 健太郎
		11 - 9	0
		14 - 12	
(京・東山)		-	(京・東山)
		-	

試合番号 504		男子シングルス	
85			103
井上 湧介	1	6 - 11	森 聡詩
		11 - 5	3
		8 - 11	
(兵・滝川第二)		4 - 11	(京・東山)
		-	

試合番号 601		男子シングルス	
9			47
山上 尚弥	3	11 - 6	福永 利勝凡
		11 - 5	0
		11 - 5	
(大・大阪桐蔭)		-	(滋・近江)
		-	

試合番号 602		男子シングルス	
52			103
大島 祐哉	3	7 - 11	森 聡詩
		11 - 1	1
		13 - 11	
(京・東山)		11 - 6	(京・東山)
		-	

試合番号 701		男子シングルス	
9			52
山上 尚弥	0	4 - 11	大島 祐哉
		10 - 12	3
		5 - 11	
(大・大阪桐蔭)		-	(京・東山)
		-	

女子シングルス

1	高橋真梨子	2	(大・四天王寺)	3	俵美幸	3	(大・四天王寺)	53	
2	江見彩子	2	(兵・市川)	3	吉村悠里	3	(奈・郡山)	54	
3	宮島亜衣	3	(和・耐久)	0	仲杏奈	1	(京・桃山)	55	
4	荒居良美	3	(京・洛東)	3	原田千寛	1	(和・田辺)	56	
5	森本美優	1	(奈・郡山)	1	永井千秋	3	(滋・東大津)	57	
6	松山実理	2	(滋・草津東)	3	山本亜子	3	(兵・明石南)	58	
7	荒畑知佳	3	(京・華頂女子)	3	堀真小都	1	(大・昇陽)	59	
8	片岡千佳	3	(兵・姫路商業)	0	福嶋香奈	2	(奈・生駒)	60	
9	松田優美	子	1	(滋・滋賀学園)	2	草野朱佑	子	3	(滋・滋賀学園)
10	佐野志保	3	(大・昇陽)	0	宮崎伶美	3	(兵・市川)	62	
11	吉岡理恵	3	(兵・明石南)	3	内海陽香	2	(奈・奈良女子)	63	
12	桐村瑠奈	1	(奈・奈良女子)	0	西岡垂季	3	(和・桐蔭)	64	
13	岩尾里沙	1	(和・近大新宮)	3	岡本祐実	2	(京・華頂女子)	65	
14	小森香菜	子	2	(京・華頂女子)	1	浜畑保菜	美	2	(京・華頂女子)
15	高畑はるか	2	(大・聖母女学院)	0	本並紗依	3	(大・関大一)	67	
16	鈴木美穂	3	(兵・芦屋学園)	3	戎祐子	3	(兵・夙川学院)	68	
17	池田紗季	3	(奈・奈良女子)	0	鷺見奈々	江	3	(滋・滋賀学園)	
18	北島佳奈	2	(滋・滋賀学園)	3	高井真菜	3	(奈・郡山)	70	
19	向井久美	子	2	(和・新宮)	0	小崎麻由	2	(兵・市川)	
20	狩野汐里	2	(兵・市川)	3	山内樺恵	1	(和・近大新宮)	72	
21	小門奈津実	3	(和・和歌山商業)	3	森本美紀	3	(京・洛東)	73	
22	青山静華	2	(滋・河瀬)	3	辻村真衣	3	(滋・長浜北)	74	
23	中村綾花	3	(京・西山)	2	木戸口知世	2	(兵・芦屋学園)	75	
24	出口瑞樹	1	(奈・奈良女子)	0	小林沙衣	1	(大・緑風冠)	76	
25	奥山ちほ	1	(兵・夙川学院)	3	下碓彩加	2	(和・向陽)	77	
26	南千尋	2	(大・四天王寺)	3	篠藤香穂	里	3	(奈・奈良女子)	
27	中尾かえで	3	(兵・夙川学院)	3	野原咲季	2	(滋・滋賀学園)	79	
28	山本真未	1	(大・昇陽)	0	金本侑子	3	(大・昇陽)	80	
29	下村美貴	2	(京・北嵯峨)	3	桐村和海	3	(兵・市川)	81	
30	菅嶋絵里	2	(滋・大津商業)	3	杉原悠加	3	(京・西山)	82	
31	中西美里	2	(和・近大新宮)	1	後呂千尋	3	(和・那賀)	83	
32	糸永早織	3	(奈・奈良女子)	3	森井麻友	1	(奈・奈良女子)	84	
33	福山久美	子	3	(奈・平城)	2	田口奈生子	3	(滋・草津東)	
34	成本綾海	1	(大・四天王寺)	0	平塚彩	1	(兵・夙川学院)	86	
35	田松杏奈	3	(兵・市川)	3	酒井詩音	1	(大・四天王寺)	87	
36	米澤梨佐	3	(京・華頂女子)	2	神山佳栄	1	(京・華頂女子)	88	
37	荒木美香	3	(大・日新)	3	佐藤真衣	2	(兵・明石南)	89	
38	林下果苗	3	(和・日高)	1	宮島彩乃	3	(奈・帝塚山)	90	
39	朝戸亜子	3	(滋・滋賀学園)	3	牧野日菜	1	(和・和歌山商業)	91	
40	大井美好	2	(兵・夙川学院)	3	山内麻祐子	2	(奈・奈良女子)	92	
41	北川琴乃	3	(和・那賀)	3	中川莉沙	3	(大・日新)	93	
42	松田すみれ	3	(奈・郡山)	1	杉本美優	3	(京・華頂女子)	94	
43	玉置瑠里	3	(京・華頂女子)	0	丸田佳苗	2	(兵・姫路西)	95	
44	天願晴香	2	(兵・芦屋学園)	3	阪本理沙	3	(和・日高)	96	
45	山口華蓮	2	(滋・滋賀学園)	1	福井菜津実	3	(大・羽衣学園)	97	
46	岩崎真由	3	(大・昇陽)	3	前川陽香	2	(滋・滋賀学園)	98	
47	山本祥子	1	(和・近大新宮)	1	石脇あずさ	2	(奈・平城)	99	
48	谷口萌笑	2	(兵・市川)	3	濱田あきほ	1	(和・近大新宮)	100	
49	紀川直子	2	(奈・奈良女子)	0	合田志乃	3	(京・京都学園)	101	
50	井内絢乃	3	(京・洛東)	3	早野由希	子	3	(滋・草津東)	
51	松浦茜	3	(滋・草津東)	0	阿部実摘	2	(兵・市川)	103	
52	池田真由佳	2	(大・四天王寺)	3	松本優希	2	(大・四天王寺)	104	

試合番号 501		女子シングルス	
1			26
高橋 真梨子	2	11 - 5	南 千尋
		1 - 11	3
		11 - 9	
(大・四天王寺)		8 - 11	(大・四天王寺)
		3 - 11	

試合番号 502		女子シングルス	
35			52
田松 杏奈	3	11 - 6	池田 真由佳
		9 - 11	2
		11 - 8	
(兵・市川)		6 - 11	(大・四天王寺)
		14 - 12	

試合番号 503		女子シングルス	
53			78
俵 美幸	0	9 - 11	篠藤 香穂里
		7 - 11	3
		7 - 11	
(大・四天王寺)		-	(奈・奈良女子)
		-	

試合番号 504		女子シングルス	
79			104
野原 咲季	2	7 - 11	松本 優希
		12 - 10	3
		11 - 5	
(滋・滋賀学園)		3 - 11	(大・四天王寺)
		2 - 11	

試合番号 601		女子シングルス	
26			35
南 千尋	0	8 - 11	田松 杏奈
		10 - 12	3
		7 - 11	
(大・四天王寺)		-	(兵・市川)
		-	

試合番号 602		女子シングルス	
78			104
篠藤 香穂里	1	4 - 11	松本 優希
		14 - 12	3
		4 - 11	
(奈・奈良女子)		10 - 12	(大・四天王寺)
		-	

試合番号 701		女子シングルス	
35			104
田松 杏奈	1	7 - 11	松本 優希
		14 - 12	3
		11 - 13	
(兵・市川)		8 - 11	(大・四天王寺)
		-	

第64回近畿高等学校卓球選手権大会

ランキング

ダブルスランキング

男子

ランク	氏名	都道府県	学校名
1	森 聡 詩 3	京	東山
	大 島 祐 哉 2		
2	浦 義 和 3	兵	育英
	森 本 昌 邦 2		
3	今 西 健 太 郎 2	京	東山
	久 野 徳 大 2		
4	藤 岡 慎 洋 3	大	上宮
	松 井 良 樹 2		
5	石 田 健 太 郎 3	兵	滝川
	小 坂 康 文 3		
6	酒 井 健 太 2	大	上宮
	西 森 伸 明 2		
7	今 井 士 達 1	兵	滝川第二
	加 藤 誠 1		
8	山 内 乙 平 3	大	大阪桐蔭
	奥 山 慎 也 2		

女子

ランク	氏名	都道府県	学校名
1	俵 美 幸 3	大	四天王寺
	松 本 優 希 2		
2	池 田 真 由 佳 2	大	四天王寺
	南 千 尋 2		
3	篠 藤 香 穂 里 3	奈	奈良女子
	山 内 麻 祐 子 2		
4	浜 畑 保 菜 美 2	京	華頂女子
	岡 本 祐 実 2		
5	宮 崎 伶 美 3	兵	市川
	田 松 杏 奈 3		
6	小 森 香 菜 子 2	京	華頂女子
	林 杏 子 1		
7	神 山 佳 栄 1	京	華頂女子
	加 藤 麻 貴 奈 1		
8	中 尾 か え で 3	兵	夙川学院
	大 井 美 好 2		

シングルランキング

男子

ランク	氏名	都道府県	学校名
1	大 島 祐 哉 2	京	東山
2	山 上 尚 弥 3	大	大阪桐蔭
3	森 聡 詩 3	京	東山
4	福 永 利 勝 凡 1	滋	近江
5	山 内 乙 平 3	大	大阪桐蔭
6	井 上 湧 介 2	兵	滝川第二
7	今 西 健 太 郎 2	京	東山
8	久 野 徳 大 2	京	東山

女子

ランク	氏名	都道府県	学校名
1	松 本 優 希 2	大	四天王寺
2	田 松 杏 奈 3	兵	市川
3	篠 藤 香 穂 里 3	奈	奈良女子
4	南 千 尋 2	大	四天王寺
5	池 田 真 由 佳 2	大	四天王寺
6	高 橋 真 梨 子 2	大	四天王寺
7	野 原 咲 季 2	滋	滋賀学園
8	俵 美 幸 3	大	四天王寺