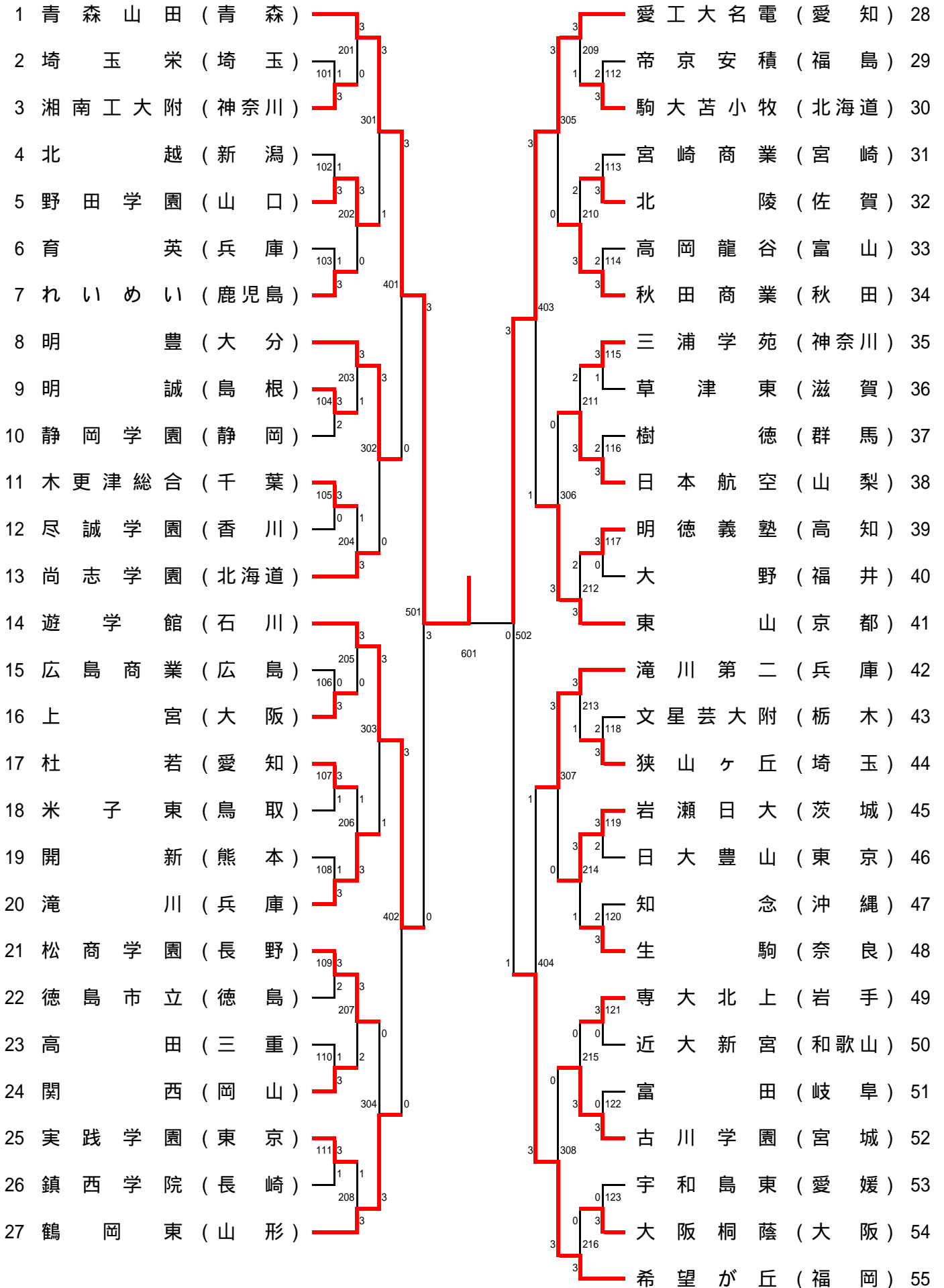


男子学校对抗



男子学校对抗		4 回戦	試合番号	401		
高校	青森山田 (青森)	3	対	0	明豊 (大分)	高校
T	松平 健太	3	5 - 11 11 - 8 11 - 5 14 - 12	1	松原 公家	T
2	神 巧也	3	11 - 8 3 - 11 11 - 8 13 - 11	1	花木 誠弥	2
D	上田 仁 松平 健太	3	11 - 9 11 - 9 11 - 3	0	松原 公家 柳井 陽介	D
4	上田 仁		-		柳井 陽介	4
L	野邑 大陽		-		江藤 慧	L

男子学校对抗		4 回戦	試合番号	402		
高校	遊学館 (石川)	3	対	0	鶴岡東 (山形)	高校
T	西東 輝	3	11 - 8 14 - 12 11 - 4	0	佐々木 雄野	T
2	平岡 和博	3	14 - 12 14 - 12 11 - 6	0	林 一茂	2
D	西東 輝 細川 弘貴	3	11 - 5 14 - 12 8 - 11 10 - 12 11 - 4	2	林 一茂 星野 直樹	D
4	財田 混太		-		星野 直樹	4
L	細川 弘貴		-		澤畑 宏徳	L

男子学校对抗		4 回戦	試合番号	403		
高校	愛工大名電 (愛知)	3	対	1	東山 (京都)	高校
T	森本 耕平	3	11 - 5 8 - 11 13 - 11 11 - 9	1	大島 祐哉	T
2	平野 佑治	1	12 - 10 5 - 11 9 - 11 8 - 11	3	吉田 和也	2
D	森本 耕平 北村 祐馬	3	11 - 7 8 - 11 13 - 11 12 - 10	1	土倉 諒 大島 祐哉	D
4	北村 祐馬	3	8 - 11 12 - 10 7 - 11 11 - 8 11 - 6	2	土倉 諒	4
L	岡田 峻		-		森 聡詩	L

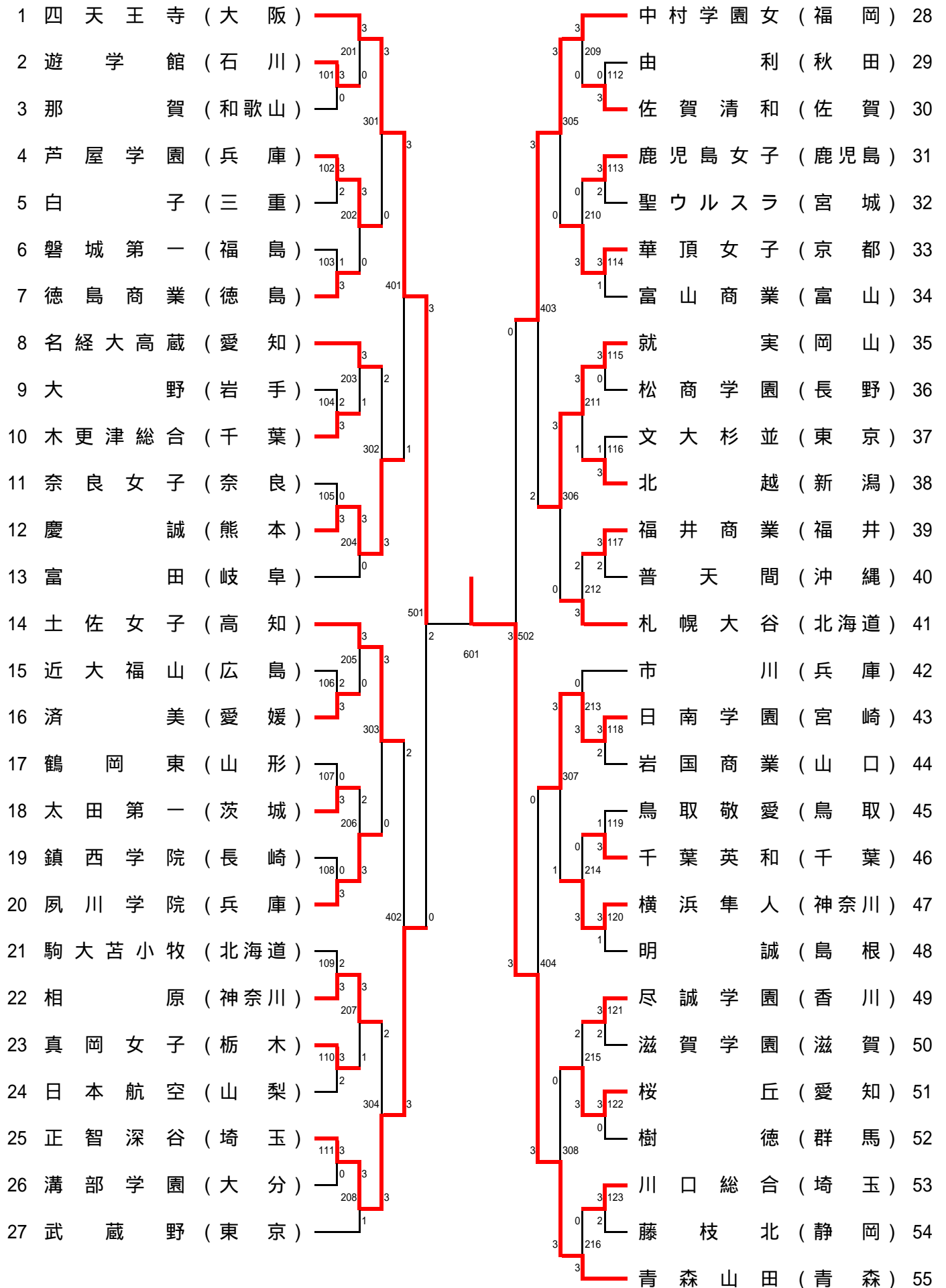
男子学校对抗		4 回戦	試合番号	404		
高校	滝川第二 (兵庫)	1	対	3	希望が丘 (福岡)	高校
T	西浦 功一	0	7 - 11 2 - 11 9 - 11	3	松下 海輝	T
2	藤本 海統	1	6 - 11 7 - 11 15 - 13 8 - 11	3	濱口 元樹	2
D	藤本 海統 平野 智大	3	17 - 15 11 - 5 11 - 9	0	板倉 健信 橋本 唯史	D
4	井上 湧介	1	8 - 11 7 - 11 13 - 11 3 - 11	3	齐 照	4
L	平野 智大		-		板倉 健信	L

男子学校对抗		準決勝	試合番号	501		
高校	青森山田 (青森)	3	対	0	遊学館 (石川)	高校
T	松平 健太	3	11 - 5 11 - 5 11 - 8	0	財田 混太	T
2	神 巧也	3	12 - 10 5 - 11 8 - 11 12 - 10 11 - 5	2	細川 弘貴	2
D	松平 健太 上田 仁	3	11 - 4 15 - 13 13 - 11	0	西東 輝 細川 弘貴	D
4	上田 仁		-		西東 輝	4
L	野邑 大陽		-		平岡 和博	L

男子学校对抗		準決勝	試合番号	502		
高校	愛工大名電 (愛知)	3	対	1	希望が丘 (福岡)	高校
T	森本 耕平	3	11 - 8 8 - 11 11 - 9 11 - 6	1	濱口 元樹	T
2	柴田 直人	1	7 - 11 11 - 5 3 - 11 2 - 11	3	齐 照	2
D	森本 耕平 北村 祐馬	3	8 - 11 12 - 10 11 - 7 11 - 9	1	板倉 健信 橋本 唯史	D
4	岡田 峻	3	8 - 11 11 - 7 6 - 11 11 - 9 11 - 3	2	松下 海輝	4
L	北村 祐馬		-		板倉 健信	L

男子学校对抗		決勝	試合番号	601		
高校	青森山田 (青森)	3	対	0	愛工大名電 (愛知)	高校
T	松平 健太	3	11 - 4 11 - 7 11 - 5	0	森本 耕平	T
2	野邑 大陽	3	13 - 11 13 - 11 11 - 7	0	柴田 直人	2
D	松平 健太 上田 仁	3	11 - 8 11 - 4 11 - 8	0	森本 耕平 北村 祐馬	D
4	上田 仁		-		岡田 峻	4
L	神 巧也		-		北村 祐馬	L

女子学校对抗



女子学校対抗		4 回戦	試合番号	401		
高校	四天王寺 (大阪)	3	対	1	慶誠 (熊本)	高校
T	大森 玲奈	2	11 - 8 11 - 3 8 - 11 8 - 11 10 - 12	3	小宮 祥子	T
2	酒井 春香	3	11 - 8 12 - 10 11 - 8 -	0	黄 佳陽	2
D	酒井 春香 石川 佳純	3	11 - 5 11 - 6 13 - 11 -	0	尾留川 琴波 高橋 尚子	D
4	石川 佳純	3	11 - 7 11 - 2 11 - 5 -	0	尾留川 琴波	4
L	高橋 真梨子	-	- - -	-	高橋 尚子	L

女子学校対抗		4 回戦	試合番号	402		
高校	土佐女子 (高知)	2	対	3	正智深谷 (埼玉)	高校
T	藤原 彩香	2	11 - 8 9 - 11 15 - 13 8 - 11 9 - 11	3	増本 望	T
2	北岡 エリ子	3	11 - 7 11 - 8 11 - 6 -	0	稲田 侑加	2
D	北岡 エリ子 山本 梨布	3	11 - 9 11 - 7 11 - 9 -	0	増本 望 中濱 愛鈴	D
4	松村 夏海	0	6 - 11 9 - 11 4 - 11 -	3	中濱 愛鈴	4
L	山本 梨布	1	10 - 12 9 - 11 11 - 7 8 - 11	3	菅又 海那	L

女子学校対抗		4 回戦	試合番号	403		
高校	中村学園女 (福岡)	3	対	2	就実 (岡山)	高校
T	暴 小雨	3	11 - 7 12 - 10 3 - 11 12 - 10 -	1	藪原 佳代	T
2	小鉢 友理恵	1	8 - 11 11 - 2 4 - 11 4 - 11 -	3	定園 莉衣	2
D	飛永 亜希 内田 侑来	3	11 - 9 11 - 9 11 - 9 -	0	藪原 佳代 三宅 菜津美	D
4	飛永 亜希	2	11 - 4 4 - 11 5 - 11 11 - 9 7 - 11	3	三宅 菜津美	4
L	内田 侑来	3	3 - 11 11 - 7 11 - 4 14 - 12 -	1	定園 真衣	L

女子学校対抗		4 回戦	試合番号	404		
高校	日南学園 (宮崎)	0	対	3	青森山田 (青森)	高校
T	森川 美希	1	11 - 9 5 - 11 9 - 11 3 - 11	3	森園 美咲	T
2	刘 莉莎	1	5 - 11 11 - 8 9 - 11 9 - 11 -	3	丹羽 美里	2
D	佐藤 陽子 宮崎 愛恵	0	2 - 11 8 - 11 7 - 11 -	3	森園 美咲 松澤 茉里奈	D
4	村上 由紀	-	- - -	-	秦 詩琪	4
L	北川 真央	-	- - -	-	松澤 茉里奈	L

女子学校対抗		準決勝	試合番号	501		
高校	四天王寺 (大阪)	3	対	0	正智深谷 (埼玉)	高校
T	大森 玲奈	3	11 - 9 11 - 5 11 - 7 -	0	増本 望	T
2	石川 佳純	3	11 - 8 11 - 7 11 - 7 -	0	菅又 海那	2
D	酒井 春香 石川 佳純	3	11 - 6 11 - 4 11 - 4 -	0	増本 望 中濱 愛鈴	D
4	高橋 真梨子	-	- - -	-	中濱 愛鈴	4
L	酒井 春香	-	- - -	-	稲田 侑加	L

女子学校対抗		準決勝	試合番号	502		
高校	中村学園女 (福岡)	0	対	3	青森山田 (青森)	高校
T	飛永 亜希	0	4 - 11 2 - 11 7 - 11 -	3	森園 美咲	T
2	暴 小雨	2	2 - 11 14 - 12 11 - 7 10 - 12 6 - 11	3	秦 詩琪	2
D	飛永 亜希 内田 侑来	1	8 - 11 11 - 8 6 - 11 6 - 11 -	3	森園 美咲 松澤 茉里奈	D
4	内田 侑来	-	- - -	-	松澤 茉里奈	4
L	小鉢 友理恵	-	- - -	-	丹羽 美里	L

女子学校対抗		決勝	試合番号	601		
高校	四天王寺 (大阪)	2	対	3	青森山田 (青森)	高校
T	石川 佳純	3	11 - 4 11 - 7 11 - 9 -	0	森園 美咲	T
2	大森 玲奈	2	11 - 5 8 - 11 11 - 2 5 - 11 9 - 11	3	丹羽 美里	2
D	酒井 春香 石川 佳純	3	11 - 8 11 - 6 11 - 7 -	0	森園 美咲 松澤 茉里奈	D
4	高橋 真梨子	1	11 - 8 11 - 13 6 - 11 3 - 11 -	3	松澤 茉里奈	4
L	酒井 春香	2	3 - 11 11 - 6 11 - 7 4 - 11 11 - 13	3	秦 詩琪	L

# 男子ダブルス(1)

1	板倉健信 3 ( 希望が丘・福岡 )	森本耕平 3 ( 愛工大名電・愛知 )	28
2	桑田裕司 3 ( 青谷・鳥取 )	武石光 2 ( 北陵・佐賀 )	29
3	岩井竜太 3 ( 安田学園・東京 )	藤田恵大 2 ( 作新学院・栃木 )	30
4	深澤直記 3 ( 東北・宮城 )	麻生雅樹 3 ( 高岡龍谷・富山 )	31
5	藤岡慎洋 2 ( 上宮・大阪 )	水野大道 3 ( 帝京安積・福島 )	32
6	百瀬瑞樹 3 ( 松商学園・長野 )	田中真志 3 ( 滝川第二・兵庫 )	33
7	谷本周星 2 ( 明德義塾・高知 )	吉村真晴 1 ( 野田学園・山口 )	34
8	林一茂 3 ( 鶴岡東・山形 )	近藤弘紀 3 ( 尽誠学園・香川 )	35
9	豊重宏基 3 ( れいめい・鹿児島 )	市川純希 2 ( 実践学園・東京 )	36
10	尾田耀平 2 ( 草津東・滋賀 )	松生直明 3 ( 高田・三重 )	37
11	姜維 3 ( 日本航空・山梨 )	酒井佑人 3 ( 尚志学園・北海道 )	38
12	平野佑治 1 ( 愛工大名電・愛知 )	園田飛翔 3 ( 宮崎商業・宮崎 )	39
13	西東輝 3 ( 遊学館・石川 )	永見優介 3 ( 大阪桐蔭・大阪 )	40
14	上原圭人 3 ( 新潟産大附・新潟 )	飯野弘義 3 ( 湘南工大附・神奈川 )	41
15	金森翼 2 ( 出雲北陵・島根 )	花江誠弥 1 ( 明豊・大分 )	42
16	長井優季 3 ( 樹徳・群馬 )	佐々木武尊 3 ( 秋田商業・秋田 )	43
17	徳臣陽平 3 ( 開新・熊本 )	成富晃司 2 ( 千葉経大附・千葉 )	44
18	土倉諒 3 ( 東山・京都 )	下山真弘 3 ( 近大新宮・和歌山 )	45
19	長島佑也 3 ( 市立浦和南・埼玉 )	山崎傑明 1 ( 狭山ヶ丘・埼玉 )	46
20	谷村直樹 3 ( 関商工・岐阜 )	劉昊 2 ( 武田・広島 )	47
21	高橋拓人 2 ( 専大北上・岩手 )	富高淳平 3 ( 鎮西学院・長崎 )	48
22	池原喜貴 3 ( コザ・沖縄 )	藤枝侑己 2 ( 岩瀬日大・茨城 )	49
23	中野祐一 3 ( 徳島北・徳島 )	青島翔真 3 ( 静岡学園・静岡 )	50
24	藪崎友太 3 ( 静岡学園・静岡 )	江村伊吹 2 ( 松山北・愛媛 )	51
25	大神雄幹 3 ( 玉野光南・岡山 )	丸山明彦 3 ( 大和広陵・奈良 )	52
26	木本学 3 ( 生浜・千葉 )	広田裕貴 2 ( 啓新・福井 )	53
27	藤本海統 3 ( 滝川第二・兵庫 )	神巧也 2 ( 青森山田・青森 )	54

1	板倉健信 3 ( 希望が丘・福岡 )	701	0
55	松平健太 3 ( 青森山田・青森 )		3

# 男子ダブルス(2)

55	松平健太 3 上田仁 3	(青森山田・青森)	3	山谷仁生 3 神原宏士 2	(青森山田・青森)	82
56	筒井惇明 3 豊竹祥太 3	(東温・愛媛)	217 123	沼亮太郎 3 兼田直樹 2	(尚志学園・北海道)	83
57	竹前滋比古 3 平山真希 2	(愛工大名電・愛知)	3	澤村亮 3 濱義剛 3	(開新・熊本)	84
58	飯野峻輔 2 笹尾卓人 2	(湘南工大附・神奈川)	124	春白雄亮 3 白石一紘 3	(明誠・島根)	85
59	坂田浩基 3 宮本航 2	(草津東・滋賀)	0	江川富加 3 石田健太郎 2	(滝川・兵庫)	86
60	徳永大海 輝 1 松下輝 1	(希望が丘・福岡)	125	九郎座直人 3 高砂佑気 2	(尽誠学園・香川)	87
61	山本舜平 3 竹中祐平 2	(倉吉東・鳥取)	0	中村祥吾 2 中村謙吾 2	(作新学院・栃木)	88
62	中尾泰朗 3 吉村光生 1	(福井商業・福井)	1	柏淵雄大 3 水谷聡 3	(実践学園・東京)	89
63	坂本竜一 3 百瀬翔太 3	(甲府工業・山梨)	219 126	佐藤雄斗 3 高橋一真 2	(古川学園・宮城)	90
64	岩見剛司 3 鈴木大地 2	(富田・岐阜)	3	甲斐達也 3 山形健人 2	(宮崎工業・宮崎)	91
65	久場勇貴 2 佐藤良明 2	(知念・沖縄)	127	石川茂樹 3 吉村浩尚 3	(生駒・奈良)	92
66	難波慎 3 浦義和 2	(育英・兵庫)	3	冲村貴弘 2 百瀬貴樹 2	(松商学園・長野)	93
67	後藤永樹 3 寺田健太 3	(函館有斗・北海道)	3	浅野涼 3 鈴木将幸 2	(木更津総合・千葉)	94
68	林正偉 3 佐々木信也 2	(明德義塾・高知)	503	岡田峻 2 柴田直人 2	(愛工大名電・愛知)	95
69	伊藤由宇 3 岩瀬翔太郎 2	(日大豊山・東京)	221 128	山本直哉 2 野村夏樹 1	(野田学園・山口)	96
70	加藤悠二 3 三浦修平 3	(秋田商業・秋田)	3	南木貴充 2 蛭原大貴 1	(三浦学苑・神奈川)	97
71	平和岡博 3 和田卓也 2	(遊学館・石川)	129	福沢拓巳 3 福田村昌大 3	(北越・新潟)	98
72	教傳龍 3 佐保俊輔 2	(北陵・佐賀)	3	関本健 3 渡邊直也 3	(帝京安積・福島)	99
73	水上寛明 3 本上裕太 3	(広島商業・広島)	130	末益将司 3 小田竜之 3	(佐世保工・長崎)	100
74	西森伸明 1 酒井健太 1	(上宮・大阪)	3	森聡詩 2 大島祐哉 1	(東山・京都)	101
75	川野貴央 3 趙昕旭 1	(関西・岡山)	131	佃直哉 3 富澤和幸 3	(波崎柳川・茨城)	102
76	長尾景介 2 伊藤健 2	(静岡学園・静岡)	3	河本宗大 3 河川合田尚人 2	(高岡南・富山)	103
77	菊川汰功 3 森山智貴 3	(樹徳・群馬)	132	万木勇祐 2 岡本悠幹 2	(近大新宮・和歌山)	104
78	川路大志 3 安達慎将 2	(鹿児島城西・鹿児島)	3	中村圭介 2 森脇卓也 2	(徳島商業・徳島)	105
79	森康拓 2 刑部康生 2	(鶴岡東・山形)	133	金野晋一 1 今野文陽 1	(高田・岩手)	106
80	田中大河 3 川上聖志 1	(滝川第二・兵庫)	2	加藤幹也 3 小川翔 1	(白子・三重)	107
81	平塚義章 3 冨冲 3	(狭山ヶ丘・埼玉)	0	松原公家 3 柳井陽介 3	(明豊・大分)	108

試合番号	401	男子ダブルス
板倉 健信	3	11 - 5
橋本 唯史	3	11 - 9
希望が丘(福岡)	-	11 - 8
		0
		西東 輝
		細川 弘貴
		遊学館(石川)

試合番号	402	男子ダブルス
谷村 直樹	3	11 - 6
南 啓志	3	14 - 16
関商工(岐阜)	-	14 - 12
		11 - 6
		1
		藤本 海統
		平野 智大
		滝川第二(兵庫)

試合番号	403	男子ダブルス
吉村 真晴	3	11 - 7
松崎 友佑	3	10 - 12
野田学園(山口)	-	11 - 6
		11 - 5
		1
		飯野 弘義
		江崎 佳祐
		湘南工大附(神奈川)

試合番号	404	男子ダブルス
山崎 傑	0	4 - 11
藤原 康明	0	6 - 11
狭山ヶ丘(埼玉)	-	8 - 11
		-
		3
		神 巧也
		野邑 大陽
		青森山田(青森)

試合番号	405	男子ダブルス
松平 健太	3	11 - 5
上田 仁	3	11 - 7
青森山田(青森)	-	11 - 8
		0
		岩見 剛司
		鈴木 大地
		富田(岐阜)

試合番号	406	男子ダブルス
林 正偉	3	11 - 5
佐々木 信也	3	11 - 4
明德義塾(高知)	-	11 - 8
		0
		森 康拓
		刑部 康生
		鶴岡東(山形)

試合番号	407	男子ダブルス
山谷 仁生	3	14 - 12
神原 宏士	3	7 - 11
青森山田(青森)	-	11 - 9
		11 - 7
		1
		岡田 峻
		柴田 直人
		愛工大名電(愛知)

試合番号	408	男子ダブルス
森 聡詩	3	11 - 5
大島 祐哉	3	8 - 11
東山(京都)	-	11 - 7
		4 - 11
		11 - 9
		2
		松原 公家
		柳井 陽介
		明豊(大分)

試合番号	501	男子ダブルス
板倉 健信	3	11 - 8
橋本 唯史	3	11 - 7
希望が丘(福岡)	-	11 - 9
		0
		谷村 直樹
		南 啓志
		関商工(岐阜)

試合番号	502	男子ダブルス
吉村 真晴	0	6 - 11
松崎 友佑	0	2 - 11
野田学園(山口)	-	7 - 11
		-
		3
		神 巧也
		野邑 大陽
		青森山田(青森)

試合番号	503	男子ダブルス
松平 健太	3	11 - 7
上田 仁	3	8 - 11
青森山田(青森)	-	11 - 1
		11 - 6
		1
		林 正偉
		佐々木 信也
		明德義塾(高知)

試合番号	504	男子ダブルス
山谷 仁生	2	11 - 7
神原 宏士	2	11 - 6
青森山田(青森)	-	8 - 11
		10 - 12
		7 - 11
		3
		森 聡詩
		大島 祐哉
		東山(京都)

試合番号	601	男子ダブルス
板倉 健信	3	10 - 12
橋本 唯史	3	11 - 6
希望が丘(福岡)	-	11 - 8
		11 - 8
		1
		神 巧也
		野邑 大陽
		青森山田(青森)

試合番号	602	男子ダブルス
松平 健太	3	11 - 2
上田 仁	3	11 - 7
青森山田(青森)	-	11 - 5
		-
		0
		森 聡詩
		大島 祐哉
		東山(京都)

試合番号	701	男子ダブルス
板倉 健信	0	3 - 11
橋本 唯史	0	6 - 11
希望が丘(福岡)	-	8 - 11
		-
		3
		松平 健太
		上田 仁
		青森山田(青森)

# 女子ダブルス(1)

1	飛内 永田 亜希 3 (中村学園女・福岡)	酒井 春香 3 (四天王寺・大阪)	28
2	廣瀬 詩歩美 3 (清水国際・静岡)	川田 千鶴 3 (埼玉栄・埼玉)	29
3	芦原 真由 1 (福井商業・福井)	榊原 愛美 3 (桜の聖母・福島)	30
4	佐藤 徳子 2 (小高工業・福島)	白山 木里佳 2 (近大福山・広島)	31
5	磯江 桃愛 2 (千葉英和・千葉)	金保 江夏美 3 (横浜隼人・神奈川)	32
6	高橋 真梨子 1 (四天王寺・大阪)	藤井 奈帆 3 (名経大高蔵・愛知)	33
7	田中 智恵美 3 (函館大妻・北海道)	木村 美結 2 (東九州龍谷・大分)	34
8	中尾 かえで 2 (夙川学院・兵庫)	大平 麻莉子 3 (聖ウルスラ・宮城)	35
9	中橋 理紗 3 (明德義塾・高知)	濱田 美優 1 (城南・徳島)	36
10	鍋木 佳奈 3 (樹徳・群馬)	尾留 川琴波 3 (慶誠・熊本)	37
11	亀石 藍 1 (岩国商業・山口)	君島 明日香 3 (鹿沼・栃木)	38
12	矢部 千夏 3 (佐賀清和・佐賀)	住吉 由起子 3 (富山商業・富山)	39
13	大井 奈都美 2 (富田・岐阜)	山口 華蓮 1 (滋賀学園・滋賀)	40
14	岡崎 恵 3 (武蔵野・東京)	岡 れいさ 2 (駒大苫小牧・北海道)	41
15	神保 真美 3 (那賀・和歌山)	石井 瑞保 3 (木更津総合・千葉)	42
16	笠田 美婷 3 (岡山商大附・岡山)	藤井 美里 3 (奈良女子・奈良)	43
17	大岩 みなみ 3 (尽誠学園・香川)	松下 稔 3 (鹿児島女子・鹿児島)	44
18	徳元 綾子 3 (普天間・沖縄)	大西 友紀 3 (松商学園・長野)	45
19	佐々木 希望 3 (秋田商業・秋田)	藤村 早紀 3 (明誠・島根)	46
20	稲吉 早紀 1 (桜丘・愛知)	小林 礼佳 3 (東奥学園・青森)	47
21	天野 有香 3 (華頂女子・京都)	兵頭 香澄 3 (済美・愛媛)	48
22	稲田 侑加 2 (正智深谷・埼玉)	野村 友香里 3 (大野・岩手)	49
23	今野 若奈 3 (鶴岡東・山形)	遠部 倫子 1 (市川・兵庫)	50
24	奥井 彩加 3 (長崎商業・長崎)	西川 千裕 2 (白子・三重)	51
25	吉村 麻里 1 (倉吉北・鳥取)	鈴木 杏奈 3 (日本航空・山梨)	52
26	橋本 明日香 3 (明秀日立・茨城)	久木 真由子 3 (遊学館・石川)	53
27	高橋 結女 1 (新潟産大附・新潟)	北川 莉莎 2 (日南学園・宮崎)	54
28	酒井 春香 3 (四天王寺・大阪)	石川 佳純 2 (四天王寺・大阪)	70
81	森園 美咲 2 (青森山田・青森)	秦 詩琪 1 (青森山田・青森)	0



# 女子ダブルス(2)

55	北岡工	山本梨	子布	32	(土佐女子・高知)	3		暴小	雨	2	(中村学園女・福岡)	82
56	江見彩	谷口萌	子笑	11	(市川・兵庫)	217	1	辻原	麻	1		
57	熊川菜	川端玲	子子	22	(長崎女子商・長崎)	123	3	瀬川	まど	2	(常盤木学園・宮城)	83
58	渥美知	水谷茉	央步	22	(浜松商業・静岡)	3		高坂	郁	2		
59	山本真	佐藤垂	惟子	21	(岩国商業・山口)	3		宮崎	伶美	2	(市川・兵庫)	84
60	青木香	長谷川	織千	32	(新潟青陵・新潟)	309	2	田松	杏奈	2		
61	小道野	野結	子子	12	(横浜隼人・神奈川)	124	3	藪定	原佳	3	(就実・岡山)	85
62	陳柯	楠知	冰美	33	(佐賀清和・佐賀)	0	0	山智	晴	2	(松本県ヶ丘・長野)	86
63	平野容	阿部桃	子子	22	(高岡龍谷・富山)	218	3	白井	貴子	1		
64	仁木小	西岡垂	春季	32	(桐蔭・和歌山)	125	1	秋田	あゆ	3	(藤枝北・静岡)	87
65	松橋真	佐々木	央麻	22	(大曲・秋田)	125	1	池田	詩桜	3		
66	関ち	佐藤由	ぐさ	22	(吾妻・群馬)	3	405	増本	望	3	(正智深谷・埼玉)	88
67	中川博	佐藤菜	子月	22	(明誠・島根)	3	0	中濱	愛鈴	1		
68	大森玲	池田友	奈里	33	(四天王寺・大阪)	1	3	山下	夕希	2	(徳島市立・徳島)	89
69	田中千	加倉井	和美	23	(文大杉並・東京)	219	3	阿部	祐己	2		
70	仲宗根	川根南	菜月	22	(普天間・沖縄)	126	3	佐藤	陽子	2	(日南学園・宮崎)	90
71	松元真	古井翔	理子	32	(日本航空・山梨)	2	310	小室	佳奈	3	(真岡女子・栃木)	91
72	熊谷美	千穂	千聡	22	(迫桜・宮城)	310	3	小林	奈緒	2		
73	梶原理	石田紫	歩歩	32	(桜丘・愛知)	127	3	阪路	彩加	3	(草津東・滋賀)	92
74	城戸佳	加藤千	織可	33	(福井商業・福井)	0	0	明石	愛	3		
75	辻原綾	古田晴	香加	33	(溝部学園・大分)	0	0	阿部	みさ	3	(谷地・山形)	93
76	戎祐	石上美	子弥	22	(夙川学院・兵庫)	220	0	高梨	真依	2		
77	安藤美	柏木輝	瞳	32	(木更津総合・千葉)	3	503	金子	愛美	2	(府中東・広島)	94
78	中尾優	中村矩	子子	33	(富田・岐阜)	3	0	市川	梓	3	(名経大高蔵・愛知)	95
79	松山明	西畑由	花希	22	(高松商業・香川)	221	2	市川	志穂	1		
80	高荷	榛澤	円子	33	(近大福山・広島)	128	3	尾幡	香穂	2	(奈良女子・奈良)	96
81	森園美	秦美	咲琪	21	(青森山田・青森)	1	602	藤本	陽奈	3	(皇学館・三重)	97
								大西	伶奈	2		
								平源	亜美	3	(大野・岩手)	98
								松浦	沙也	2	(慶誠・熊本)	99
								多田	光希	2	(武蔵野・東京)	100
								増田	彩樹	1		
								平根	岩桃	3	(遊学館・石川)	101
								齋藤	あかね	2	(明秀日立・茨城)	102
								橋	麻衣	2		
								松岡	奈々	2	(桜の聖母・福島)	103
								清野	由紀	2		
								乙井	希帆	3	(済美・愛媛)	104
								大下	あゆ	3		
								川添	綾結	2	(鳥取敬愛・鳥取)	105
								富川	ちなつ	2	(鹿児島城西・鹿児島)	106
								堀野	千紗	3	(華頂女子・京都)	107
								有國	由花	2	(札幌大谷・北海道)	108
								細山	雅代	2		

試合番号	401	女子ダブルス
飛永 亜希	1	11 - 7
内田 侑来	1	9 - 11
中村学園女(福岡)		8 - 11
		8 - 11
		-
3	亀石 藍	
	趙 菫祇	
	岩国商業(山口)	

試合番号	402	女子ダブルス
王 美婷	2	3 - 11
笠田 菜津紀	2	10 - 12
岡山商大附(岡山)		11 - 8
		11 - 7
		10 - 12
3	王 舒	
	高橋 結女	
	新潟産大附(新潟)	

試合番号	403	女子ダブルス
酒井 春香	3	11 - 6
石川 佳純	3	11 - 4
四天王寺(大阪)		10 - 12
		11 - 5
		-
1	尾留川 琴波	
	高橋 尚子	
	慶誠(熊本)	

試合番号	404	女子ダブルス
松下 稔	0	8 - 11
小村 千妃呂	0	4 - 11
鹿児島女子(鹿児島)		4 - 11
		-
3	刘 莉莎	
	北川 真央	
	日南学園(宮崎)	

試合番号	405	女子ダブルス
小道野 結	2	12 - 14
佐野 萌子	2	11 - 6
横浜隼人(神奈川)		11 - 9
		10 - 12
		6 - 11
3	平野 容子	
	阿部 桃子	
	高岡龍谷(富山)	

試合番号	406	女子ダブルス
城戸 佳織	0	9 - 11
加藤 千可子	0	3 - 11
福井商業(福井)		8 - 11
		-
3	森園 美咲	
	秦 詩琪	
	青森山田(青森)	

試合番号	407	女子ダブルス
藪原 佳代	3	11 - 5
定国 莉衣	3	11 - 7
就実(岡山)		11 - 2
		-
0	市川 梓	
	市川 志穂	
	名経大高蔵(愛知)	

試合番号	408	女子ダブルス
多田 光希	2	7 - 11
増田 彩樹	2	11 - 8
武蔵野(東京)		8 - 11
		11 - 5
		10 - 12
3	有國 由花	
	細山 雅代	
	札幌大谷(北海道)	

試合番号	501	女子ダブルス
亀石 藍	3	11 - 8
趙 菫祇	3	11 - 3
岩国商業(山口)		11 - 7
		-
0	王 舒	
	高橋 結女	
	新潟産大附(新潟)	

試合番号	502	女子ダブルス
酒井 春香	3	6 - 11
石川 佳純	3	11 - 9
四天王寺(大阪)		11 - 7
		11 - 9
		-
1	刘 莉莎	
	北川 真央	
	日南学園(宮崎)	

試合番号	503	女子ダブルス
平野 容子	0	8 - 11
阿部 桃子	0	6 - 11
高岡龍谷(富山)		4 - 11
		-
3	森園 美咲	
	秦 詩琪	
	青森山田(青森)	

試合番号	504	女子ダブルス
藪原 佳代	3	12 - 10
定国 莉衣	3	11 - 3
就実(岡山)		5 - 11
		11 - 8
		-
1	有國 由花	
	細山 雅代	
	札幌大谷(北海道)	

試合番号	601	女子ダブルス
亀石 藍	0	4 - 11
趙 菫祇	0	8 - 11
岩国商業(山口)		4 - 11
		-
3	酒井 春香	
	石川 佳純	
	四天王寺(大阪)	

試合番号	602	女子ダブルス
森園 美咲	3	11 - 7
秦 詩琪	3	11 - 9
青森山田(青森)		11 - 3
		-
0	藪原 佳代	
	定国 莉衣	
	就実(岡山)	

試合番号	701	女子ダブルス
酒井 春香	3	11 - 8
石川 佳純	3	11 - 5
四天王寺(大阪)		11 - 7
		-
0	森園 美咲	
	秦 詩琪	
	青森山田(青森)	

男子シングルス(1)

1	松平健太	3 (青森山田・青森)	3	森本耕平	3 (愛工大名電・愛知)	54
2	高橋一弘	2 (出雲北陵・島根)	3	後藤功貴	3 (札幌光星・北海道)	55
3	阿部正太	1 (市川千葉)	2	池原喜貴	3 (コザ沖縄)	56
4	五十嶋恭兵	2 (高岡龍谷・富山)	2	赤川巧	2 (米子東・鳥取)	57
5	何金涛	3 (日南学園・宮崎)	3	石田健太郎	2 (滝川・兵庫)	58
6	中村信之介	2 (草津東・滋賀)	3	飯野峻輔	2 (湘南工大附・神奈川)	59
7	松生直明	3 (高田三重)	3	齊藤悠斗	2 (秋田商業・秋田)	60
8	平田将一	3 (秀岳館・熊本)	3	高梨楨都	2 (埼玉栄・埼玉)	61
9	吉村光生	1 (福井商業・福井)	3	松井良樹	1 (上宮・大阪)	62
10	松浦佑紀	1 (武田・広島)	3	川久保直人	1 (敬徳・佐賀)	63
11	谷本周星	2 (明德義塾・高知)	3	渡辺真也	3 (日本航空・山梨)	64
12	澤畠雅孝	1 (文星芸大附・栃木)	3	亀田幹太	2 (尽誠学園・香川)	65
13	藤岡慎洋	2 (上宮・大阪)	2	西東輝	3 (遊学館・石川)	66
14	飯野弘義	3 (湘南工大附・神奈川)	3	林正偉	3 (明德義塾・高知)	67
15	森下善弘	3 (近大新宮・和歌山)	3	井野部純一	2 (大野福井)	68
16	石代卓也	3 (秋田商業・秋田)	3	伊藤健	2 (静岡学園・静岡)	69
17	菊川汰功	3 (樹徳・群馬)	3	西浦功一	2 (滝川第二・兵庫)	70
18	神山匠	1 (愛工大名電・愛知)	3	高橋涼	3 (古川学園・宮城)	71
19	花木誠弥	1 (明豊・大分)	3	川久保直哉	3 (千葉経大附・千葉)	72
20	酒井晟行	3 (関西岡山)	2	川路大志	3 (鹿児島城西・鹿児島)	73
21	花岡大靖	2 (宇和島東・愛媛)	3	森聡詩	2 (東山・京都)	74
22	佐々木雄野	1 (鶴岡東・山形)	3	岩見剛司	3 (富田・岐阜)	75
23	中村幸誠	3 (八王子東・東京)	3	藤枝侑己	2 (岩瀬日大・茨城)	76
24	北沢宏樹	2 (松商学園・長野)	3	松尾将史	3 (近大福山・広島)	77
25	田中真志	3 (滝川第二・兵庫)	3	江藤慧	1 (明豊・大分)	78
26	佐々木智也	3 (敬徳・佐賀)	3	百瀬貴樹	2 (松商学園・長野)	79
27	楠野健吾	3 (浜松商業・静岡)	3	山谷仁生	3 (青森山田・青森)	80
28	平野友樹	2 (野田学園・山口)	3	梶冲	3 (狭山ヶ丘・埼玉)	81
29	王鵬拳	3 (富田・岐阜)	3	川代貴大	3 (大野岩手)	82
30	福泉達也	3 (古川学園・宮城)	3	西田武久	3 (近江・滋賀)	83
31	坂本竜一	3 (甲府工業・山梨)	3	前澤匠	3 (樹徳・群馬)	84
32	平原雄紀	2 (れいめい・鹿児島)	3	末益将司	3 (佐世保工・長崎)	85
33	浦義和	2 (育英・兵庫)	3	川野貴央	3 (関西岡山)	86
34	財田滉太	2 (遊学館・石川)	3	北村祐馬	3 (愛工大名電・愛知)	87
35	佐藤良明	2 (知念・沖縄)	3	万木勇祐	2 (近大新宮・和歌山)	88
36	中野祐一	3 (徳島北・徳島)	3	井淵将太	2 (高岡龍谷・富山)	89
37	笹尾卓人	2 (湘南工大附・神奈川)	3	倉富隆大	2 (実践学園・東京)	90
38	河原崎健吾	3 (日大三島・静岡)	3	江戸伊吹	2 (松山北・愛媛)	91
39	高橋拓人	2 (専大北上・岩手)	3	澤畑宏徳	1 (鶴岡東・山形)	92
40	横山輝	3 (大阪桐蔭・大阪)	2	吉村真晴	1 (野田学園・山口)	93
41	荒木智博	3 (駒大苫小牧・北海道)	3	松下海輝	1 (希望ヶ丘・福岡)	94
42	山崎傑	2 (狭山ヶ丘・埼玉)	3	鈴木将幸	2 (木更津総合・千葉)	95
43	吉岡一	3 (鎮西学院・長崎)	3	樋口真人	2 (津西・三重)	96
44	大島祐哉	1 (東山・京都)	3	今西哲平	2 (天理・奈良)	97
45	富澤和幸	3 (波崎柳川・茨城)	3	関本健	3 (帝京安積・福島)	98
46	三宅皓大	3 (尽誠学園・香川)	3	渡辺直人	2 (宮崎商業・宮崎)	99
47	柴田直人	2 (愛工大名電・愛知)	3	高田努	2 (尚志学園・北海道)	100
48	森田貴大	3 (青谷・鳥取)	3	松尾卓磨	3 (開新・熊本)	101
49	立野慎也	2 (平城・奈良)	3	福沢拓巳	3 (北越・新潟)	102
50	根本一城	2 (帝京安積・福島)	3	菊池健太	3 (作新学院・栃木)	103
51	岡田彰仁	3 (巻・新潟)	3	春田雄亮	3 (明誠・島根)	104
52	坂口紳悟	1 (早稲田実業・東京)	3	品川輝仁	2 (徳島市立・徳島)	105
53	濱口元樹	3 (希望ヶ丘・福岡)	3	河島啓太	1 (滝川第二・兵庫)	106
				野邑大陽	2 (青森山田・青森)	107

1	松平健太	3 (青森山田・青森)	801	4
215	上田仁	3 (青森山田・青森)	1	4

# 男子シングルス(2)

108	神巧也 2 (青森山田・青森)	3	3				王凱 2 (新潟産大附・新潟)	162
109	山口真平 2 (れいめい・鹿児島)	233 144	1 3	3	2	3	山中純平 3 (近大福山・広島)	163
110	加藤由行 1 (愛工大名電・愛知)	3	3	317	3	3	山形健人 2 (宮崎工業・宮崎)	164
111	前田拓郎 1 (宮崎商業・宮崎)	145	3	3	3	3	長井優季 3 (樹徳・群馬)	165
112	岩井竜太 3 (安田学園・東京)	1 234	3	0	3	3	岩崎幸輝 2 (高松商業・香川)	166
113	井上湧介 1 (滝川第二・兵庫)	146	2	2	3	3	厚谷武志 1 (駒大苫小牧・北海道)	167
114	中尾泰朗 3 (福井商業・福井)	3	3	409	4	4	丸山明彦 3 (大和広陵・奈良)	168
115	近藤弘紀 3 (尽誠学園・香川)	2	3	3	4	4	林一茂 3 (鶴岡東・山形)	169
116	市原秀哲 2 (開新・熊本)	235 147	3 0	3	3	3	仙北康貴 3 (八千代松陰・千葉)	170
117	浅野涼 3 (木更津総合・千葉)	3	3	318	0	1	川上聖志 1 (滝川第二・兵庫)	171
118	土倉諒 3 (東山・京都)	148	2	3	3	3	酒井佑人 3 (高田・三重)	172
119	渡邊直也 3 (帝京安積・福島)	3 236	1	2	2	2	斉藤雄飛 2 (川口総合・埼玉)	173
120	鹿屋良平 2 (野田学園・山口)	3	3	3	3	3	教傳龍 3 (北陵・佐賀)	174
121	谷村直樹 3 (関商工・岐阜)	3	3	505	2	0	江崎佳祐 2 (湘南工大附・神奈川)	175
122	江川富加 3 (滝川・兵庫)	237 149	3 0	2	3	3	佐藤雄斗 3 (古川学園・宮城)	176
123	冲村貴弘 2 (松商学園・長野)	3	3	319	3	3	小澤吉史 3 (東山・京都)	177
124	渡部龍太郎 3 (松山商業・愛媛)	150	1	3	3	0	山本和彦 2 (浜松商業・静岡)	178
125	高橋一真 2 (古川学園・宮城)	3 238	3	0	2	2	鶴田祥平 1 (秀岳館・熊本)	179
126	勝山翔平 3 (鎮西学院・長崎)	151	1	0	3	3	白戸龍馬 3 (出雲北陵・島根)	180
127	藤田恵大 2 (作新学院・栃木)	3	3	410	0	0	麻生雅樹 3 (高岡龍谷・富山)	181
128	尾田耀平 2 (草津東・滋賀)	152	3 0	3	3	3	富高淳平 3 (鎮西学院・長崎)	182
129	広谷一真 2 (倉吉東・鳥取)	239	3	1	3	3	中間卓也 3 (明中八王子・東京)	183
130	大野泰士 1 (専大北上・岩手)	153	3	2	3	3	藤山智史 2 (米子東・鳥取)	184
131	姜維 3 (日本航空・山梨)	2	2	320	1	3	水野大道 3 (帝京安積・福島)	185
132	小森文俊 3 (三浦学苑・神奈川)	154	3	3	3	3	野村洸海 3 (須崎工業・高知)	186
133	河本宗大 3 (高岡南・富山)	2 240	3	3	3	3	下山真 3 (近大新宮・和歌山)	187
134	板倉健信 3 (希望が丘・福岡)	2	2	603	2	604	岡田峻 2 (愛工大名電・愛知)	188
135	松原公家 3 (明豊・大分)	3	3	3	3	3	山本直哉 2 (野田学園・山口)	189
136	平塚義章 3 (狭山ヶ丘・埼玉)	241 155	3 0	1	3	3	野本拓宏 2 (秋田商業・秋田)	190
137	田代周大 2 (倉敷工業・岡山)	3	3	321	3	3	清野将成 1 (愛工大名電・愛知)	191
138	加藤悠二 3 (秋田商業・秋田)	156	3	3	3	3	美馬浩志 3 (城南・徳島)	192
139	加藤幹也 3 (白子・三重)	1 242	3	3	3	3	大西直人 1 (松商学園・長野)	193
140	坂本悠貴 3 (近大新宮・和歌山)	157	0	1	3	3	儀保幸 3 (浦添・沖縄)	194
141	沼亮太郎 3 (尚志学園・北海道)	3	3	411	0	4	角正平 1 (実践学園・東京)	195
142	柏淵雄大 3 (実践学園・東京)	158	3	3	3	3	西森伸明 1 (上宮・大阪)	196
143	河村翔太 3 (敬徳・佐賀)	1 243	3	3	3	3	伊丹達哉 3 (岩瀬日大・茨城)	197
144	星野直樹 2 (鶴岡東・山形)	159	2	1	3	3	坂永幸佑 2 (敦賀・福井)	198
145	石川茂樹 3 (生駒・奈良)	3	3	322	1	3	鈴木大地 2 (富田・岐阜)	199
146	金森翼 2 (出雲北陵・島根)	160	3	3	3	3	橋本唯史 3 (希望が丘・福岡)	200
147	川人優哉 2 (徳島市立・徳島)	0 244	2	3	3	3	沼尾克成 3 (作新学院・栃木)	201
148	細川弘貴 3 (遊学館・石川)	3	3	506	4	4	久住昭博 2 (尚志学園・北海道)	202
149	佐々木信也 2 (明德義塾・高知)	3	3	3	3	3	趙昕旭 1 (関西・岡山)	203
150	田村昌大 3 (北越・新潟)	245 161	3 1	3	3	3	三留海一 2 (木更津総合・千葉)	204
151	坂本侑亮 3 (上宮・大阪)	1	3	323	0	1	星智仁 1 (専大北上・岩手)	205
152	山本佑輔 3 (湘南工大附・神奈川)	162	3	0	3	3	藤田晴太 3 (近江・滋賀)	206
153	友寄隆也 1 (普天間・沖縄)	0 246	3	0	3	3	星純平 3 (埼玉栄・埼玉)	207
154	孟徳亮 1 (島田学園・静岡)	3	3	412	4	4	柳井陽介 3 (明豊・大分)	208
155	島田俊平 3 (玉造工業・茨城)	163	1	3	3	3	長尾景介 2 (静岡学園・静岡)	209
156	徳永大輝 1 (希望が丘・福岡)	3 247	3	2	3	3	張慧超 2 (航空石川・石川)	210
157	中野智宏 2 (杜若・愛知)	164	3	0	3	3	豊重宏基 3 (れいめい・鹿児島)	211
158	井上晋吾 3 (近大福山・広島)	1	3	324	3	3	藤本大輔 3 (今治南・愛媛)	212
159	田巻隼一 2 (帝京安積・福島)	165	3	3	3	3	中西敦之 2 (豊岡・兵庫)	213
160	江村純平 2 (樹徳・群馬)	0 248	0	3	3	3	斉藤雄哉 3 (日本航空・山梨)	214
161	藤本海統 3 (滝川第二・兵庫)	3	3	3	3	3	上田仁 3 (青森山田・青森)	215

試合番号	501		男子シングルス
松平 健太	4	11 - 4	飯野 弘義
		13 - 11	0
		11 - 6	湘南工大附(神奈川)
青森山田(青森)		11 - 6	
		-	
		-	

試合番号	502		男子シングルス
平野 友樹	4	11 - 7	柴田 直人
		11 - 6	1
		15 - 17	愛工大名電(愛知)
野田学園(山口)		11 - 5	
		11 - 7	
		-	
		-	

試合番号	503		男子シングルス
森本 耕平	4	8 - 11	森 聡詩
		11 - 5	1
		11 - 9	東山(京都)
愛工大名電(愛知)		11 - 8	
		11 - 6	
		-	
		-	

試合番号	504		男子シングルス
吉村 真晴	2	6 - 11	野邑 大陽
		11 - 9	4
		7 - 11	青森山田(青森)
野田学園(山口)		11 - 6	
		9 - 11	
		10 - 12	
		-	
		-	

試合番号	505		男子シングルス
神 巧也	4	11 - 8	谷村 直樹
		13 - 11	0
		11 - 7	関商工(岐阜)
青森山田(青森)		11 - 9	
		-	
		-	

試合番号	506		男子シングルス
加藤 悠二	0	8 - 11	藤本 海統
		10 - 12	4
		9 - 11	滝川第二(兵庫)
秋田商業(秋田)		6 - 11	
		-	
		-	

試合番号	507		男子シングルス
厚谷 武志	4	14 - 12	岡田 峻
		11 - 2	0
		12 - 10	愛工大名電(愛知)
駒大苫小牧(北海道)		11 - 6	
		-	
		-	

試合番号	508		男子シングルス
清野 将成	2	14 - 12	上田 仁
		8 - 11	4
		11 - 9	青森山田(青森)
愛工大名電(愛知)		1 - 11	
		10 - 12	
		1 - 11	
		-	
		-	

試合番号	601		男子シングルス
松平 健太	4	11 - 4	平野 友樹
		12 - 14	1
		11 - 5	野田学園(山口)
青森山田(青森)		14 - 12	
		11 - 8	
		-	
		-	

試合番号	602		男子シングルス
森本 耕平	1	9 - 11	野邑 大陽
		10 - 12	4
		11 - 8	青森山田(青森)
愛工大名電(愛知)		6 - 11	
		11 - 13	
		-	
		-	

試合番号	603		男子シングルス
神 巧也	2	6 - 11	藤本 海統
		7 - 11	4
		11 - 6	滝川第二(兵庫)
青森山田(青森)		11 - 8	
		3 - 11	
		12 - 14	
		-	
		-	

試合番号	604		男子シングルス
厚谷 武志	0	4 - 11	上田 仁
		5 - 11	4
		8 - 11	青森山田(青森)
駒大苫小牧(北海道)		7 - 11	
		-	
		-	

試合番号	701		男子シングルス
松平 健太	4	6 - 11	野邑 大陽
		11 - 7	3
		5 - 11	青森山田(青森)
青森山田(青森)		11 - 3	
		10 - 12	
		11 - 5	
		11 - 6	
		-	
		-	

試合番号	702		男子シングルス
藤本 海統	2	7 - 11	上田 仁
		6 - 11	4
		11 - 6	青森山田(青森)
滝川第二(兵庫)		9 - 11	
		11 - 8	
		7 - 11	
		-	
		-	

試合番号	801		男子シングルス
松平 健太	4	11 - 9	上田 仁
		11 - 6	1
		9 - 11	青森山田(青森)
青森山田(青森)		11 - 8	
		14 - 12	
		-	
		-	

# 女子シングルス(1)

1	石川佳純	2 (四天王寺・大阪)	3	酒井春香	3 (四天王寺・大阪)	54
2	根本莉沙	2 (遊学館・石川)	3	吉村優里	2 (佐賀清和・佐賀)	55
3	武岡なえ	1 (札幌大谷・北海道)	301	佐野渚紗	2 (今治北・愛媛)	56
4	二岡志帆	1 (清水国際・静岡)	3	嶺岸あい	3 (鶴岡東・山形)	57
5	高梨真依	2 (谷地・山形)	0	姜赫煜	1 (富田・岐阜)	58
6	神宮美菜	3 (溝部学園・大分)	0	藤田千尋	3 (西京・山口)	59
7	鈴木明日香	3 (木更津総合・千葉)	2	鍋木佳奈	3 (樹徳・群馬)	60
8	平船亜美	3 (大野・岩手)	0	庄司真希	3 (聖ウルスラ・宮城)	61
9	角しのぶ	3 (京都明德・京都)	0	吉岡理恵	2 (明石南・兵庫)	62
10	趙菡祎	1 (岩国商業・山口)	3	川中真子	1 (武蔵野・東京)	63
11	佐藤由希	2 (吾妻・群馬)	0	大山奈緒	2 (松商学園・長野)	64
12	小宮祥子	3 (慶誠・熊本)	0	川路理紗	2 (鹿修学館・鹿児島)	65
13	麻赫男	3 (香蘭・徳島)	3	藪原佳代	3 (就実・岡山)	66
14	北岡エリ子	3 (土佐女子・高知)	1	坂本瑞穂	3 (華頂女子・京都)	67
15	藤井奈帆	3 (名経大高蔵・愛知)	0	吉川道世	2 (広島商業・広島)	68
16	千崎美沙	2 (明誠・島根)	0	高橋愛梨	1 (大曲・秋田)	69
17	遠部倫子	1 (市川・兵庫)	3	森田愛	3 (遊学館・石川)	70
18	矢野千晶	2 (佐賀清和・佐賀)	0	市川志穂	1 (名経大高蔵・愛知)	71
19	古井翔子	2 (日本航空・山梨)	0	青山侑璃	2 (千葉英和・千葉)	72
20	石塚美帆	3 (聖霊女子・秋田)	1	太田美沙	3 (鎮西学院・長崎)	73
21	棚田裕美	3 (松商学園・長野)	0	大岩みなみ	3 (尽誠学園・香川)	74
22	橋口早希子	1 (鎮西学院・長崎)	0	加藤千可子	3 (福井商業・福井)	75
23	宮崎詩乃	3 (武蔵野・東京)	2	尾形なつき	3 (盛岡女子・岩手)	76
24	佐藤徳子	2 (小高工業・福島)	1	水谷茉央	2 (浜松商業・静岡)	77
25	中濱愛鈴	1 (正智深谷・埼玉)	3	尾留川琴波	3 (慶誠・熊本)	78
26	高藤江美子	3 (高田・三重)	0	山内麻祐子	1 (奈良女子・奈良)	79
27	富尾颯子	3 (奈良女子・奈良)	3	佐野萌子	2 (横浜隼人・神奈川)	80
28	暴小雨	2 (中村学園女・福岡)	3	飛永亜希	3 (中村学園女・福岡)	81
29	矢走江理	3 (利府・宮城)	0	鵜名山唯	3 (真岡女子・栃木)	82
30	成川知奈美	3 (富山商業・富山)	1	小門奈津実	2 (和歌山商業・和歌山)	83
31	檜山春菜	2 (太田第一・茨城)	3	金田歩	2 (東奥学園・青森)	84
32	梅村晃子	2 (浜松北・静岡)	0	森美紗樹	2 (明德義塾・高知)	85
33	岡田あゆみ	3 (滋賀学園・滋賀)	0	小林真子	1 (須坂・長野)	86
34	白木里佳	2 (近大福山・広島)	3	杉村加奈恵	2 (鳥取敬愛・鳥取)	87
35	蒔田悠里	3 (芦屋学園・兵庫)	3	菅又海那	2 (正智深谷・埼玉)	88
36	定国真衣	2 (就実・岡山)	1	金子紗世	2 (府中東・広島)	89
37	亀崎絢	2 (川口総合・埼玉)	1	戎祐子	2 (夙川学院・兵庫)	90
38	佐藤陽子	2 (日南学園・宮崎)	3	梶原理歩	3 (桜丘・愛知)	91
39	大前彩	2 (高松高専・香川)	0	鈴木杏奈	3 (日本航空・山梨)	92
40	中村矩子	3 (富田・岐阜)	3	饒平名杏奈	3 (那覇・沖縄)	93
41	秦詩琪	1 (青森山田・青森)	3	岡れいさ	2 (駒大苫小牧・北海道)	94
42	酒井明日香	3 (鳥取敬愛・鳥取)	0	籠島江梨佳	3 (新潟青陵・新潟)	95
43	福永真悠	1 (姫路商業・兵庫)	0	長澤玲奈	1 (白子・三重)	96
44	川路はるか	1 (鹿児島城西・鹿児島)	3	野原咲季	1 (滋賀学園・滋賀)	97
45	井上依里香	2 (福井商業・福井)	0	橋明日香	3 (明秀日立・茨城)	98
46	根岸由佳	3 (鹿沼・栃木)	2	宮崎愛恵	2 (日南学園・宮崎)	99
47	仲宗根菜月	2 (普天間・沖縄)	3	榊原愛美	3 (桜の聖母・福島)	100
48	遠藤綾奈	3 (那賀・和歌山)	1	郝基賢	2 (溝部学園・大分)	101
49	中河博子	1 (横浜隼人・神奈川)	3	未永真弓	3 (塩釜女子・宮城)	102
50	武智瞳	1 (済美・愛媛)	2	平野容子	2 (高岡龍谷・富山)	103
51	高橋由希	2 (桜の聖母・福島)	2	山下夕希	2 (徳島市立・徳島)	104
52	安達渚	2 (愛み大瑞穂・愛知)	3	渡邊亜季	3 (出雲西・島根)	105
53	王舒	2 (新潟産大附・新潟)	3	宮崎伶美	2 (市川・兵庫)	106
				岡崎恵	3 (武蔵野・東京)	107

1	石川佳純	2 (四天王寺・大阪)	801
215	刘莉莎	2 (日南学園・宮崎)	0



## 女子シングルス(2)

108 森 園 美 咲 2 (青森山田・青森)				162 内 田 侑 来 3 (中村学園女・福岡)
109 橋 麻衣子 2 (明秀日立・茨城)	233 144	0	3	廣 瀬 詩 步 美 3 (清水国際・静岡)
110 辻 原 麻 希 1 (中村学園女・福岡)				松 島 沙 季 3 (松商学園・長野)
111 西 岡 亜 季 2 (桐 蔭・和歌山)	145	0	3	松 岡 奈 々 2 (桜の聖母・福島)
112 石 田 紫 歩 2 (桜 丘・愛知)	234	0	0	山 本 真 惟 子 2 (岩国商業・山口)
113 吉 村 麻 里 1 (倉吉北・鳥取)	146	0	3	狩 野 汐 里 1 (市 川・兵庫)
114 陳 俊 雅 2 (航空石川・石川)				松 元 真 理 3 (日本航空・山梨)
115 小 野 いづみ 3 (尽誠学園・香川)				早 野 由 希 子 2 (草津東・滋賀)
116 清 野 由 紀 2 (桜の聖母・福島)	235 147	1	3	馬 場 佳 菜 子 3 (鎮西学院・長崎)
117 三 宅 菜 津 美 1 (就 実・岡山)				斎 藤 あか ね 2 (明秀日立・茨城)
118 石 田 千 愛 3 (鹿児島女子・鹿児島)	148	2	1	阿 部 み さ き 3 (谷 地・山形)
119 鈴 木 美 穂 2 (芦屋学園・兵庫)	236	0	3	長 谷 阪 理 沙 2 (鳥取敬愛・鳥取)
120 伊 藤 瑞 花 3 (相 原・神奈川)				楊 婷 1 (明德義塾・高知)
121 鈴 木 せり 奈 1 (札幌大谷・北海道)				依 美 幸 2 (四天王寺・大阪)
122 芦 原 真 由 1 (福井商業・福井)	237 149	3	1	三 谷 彩 乃 3 (愛知商業・愛知)
123 平 倉 瑞 恵 2 (日本航空・山梨)				多 田 茉 以 3 (高松中央・香川)
124 塩 倉 亜 祐 美 1 (大 野・岩手)	150	1	0	高 橋 尚 子 2 (慶 誠・熊本)
125 白 川 翔 子 3 (明 誠・島根)	238	0	0	石 井 瑞 保 3 (木更津総合・千葉)
126 北 川 真 央 3 (日南学園・宮崎)	151	3	3	三 浦 愛 里 3 (聖霊女子・秋田)
127 篠 藤 香 穂 里 2 (奈良女子・奈良)				城 戸 佳 織 3 (福井商業・福井)
128 陳 柯 冰 3 (佐賀清和・佐賀)	152	3	3	稲 田 侑 加 2 (正智深谷・埼玉)
129 木 村 沙 季 3 (武蔵野・東京)	239	1	0	油 矢 眞 季 3 (南砺福光・富山)
130 浅 利 早 也 華 3 (角 館・秋田)	153	0	0	川 崎 南 2 (普 天 間・沖縄)
131 高 橋 結 女 1 (新潟産大附・新潟)				酒 井 眞 菜 1 (白 子・三重)
132 濱 田 美 優 1 (城 南・徳島)	154	3	0	小 林 礼 佳 3 (東奥学園・青森)
133 朝 戸 亜 子 2 (滋賀学園・滋賀)	240	0	2	浜 畑 保 菜 美 1 (華頂女子・京都)
134 中 尾 優 子 3 (富 田・岐阜)				中 川 博 子 2 (明 誠・島根)
135 大 森 玲 奈 3 (四天王寺・大阪)				王 美 婷 3 (岡山商大附・岡山)
136 熊 川 菜 月 2 (長崎女子商・長崎)	241 155	0	3	佐 用 麻 衣 3 (姫路商業・兵庫)
137 遠 野 汐 3 (盛岡女子・岩手)				磯 江 桃 子 2 (千葉英和・千葉)
138 住 吉 由 起 子 3 (富山商業・富山)	156	3	0	瀨 川 ま ど か 2 (常盤木学園・宮城)
139 小 室 奈 緒 2 (真岡女子・栃木)	242	1	1	小 楠 知 美 3 (佐賀清和・佐賀)
140 西 川 千 裕 2 (白 子・三重)	157	0	3	穂 積 瑞 穂 1 (富 田・岐阜)
141 黄 佳 陽 2 (慶 誠・熊本)				齋 藤 麻 美 3 (徳島市立・徳島)
142 亀 石 藍 1 (岩国商業・山口)	158	3	0	星 原 愛 2 (鹿修学館・鹿児島)
143 田 松 杏 奈 2 (市 川・兵庫)	243	0	3	寺 迫 宏 美 1 (近大福山・広島)
144 白 石 紗 緒 里 2 (済 美・愛媛)	159	3	0	松 本 優 希 1 (四天王寺・大阪)
145 熊 谷 菜 穂 子 3 (迫 桜・宮城)				渡 辺 由 真 3 (静岡東・静岡)
146 池 田 詩 桜 里 3 (藤 枝 北・静岡)	160	3	0	金 江 夏 美 3 (横浜隼人・神奈川)
147 石 本 彩 夏 3 (溝部学園・大分)	244	0	0	平 岩 桃 子 3 (遊学館・石川)
148 松 田 亜 由 美 3 (川口総合・埼玉)				松 澤 茉 里 奈 3 (青森山田・青森)
149 工 藤 麻 友 里 1 (駒大苫小牧・北海道)				稲 吉 早 紀 1 (桜 丘・愛知)
150 浦 侑 莉 花 1 (吾 妻・群馬)	245 161	0	0	後 呂 千 尋 2 (那 賀・和歌山)
151 白 井 貴 子 1 (松本県ヶ丘・長野)				長 谷 川 千 紘 2 (新潟青陵・新潟)
152 小 鉢 友 理 恵 1 (中村学園女・福岡)	162	3	0	佐 藤 静 香 1 (溝部学園・大分)
153 天 野 有 香 3 (華頂女子・京都)	246	0	0	小 林 佳 奈 3 (真岡女子・栃木)
154 小 道 野 結 1 (横浜隼人・神奈川)				中 野 文 絵 3 (札幌大谷・北海道)
155 姜 晓 旭 1 (九里学園・山形)	163	2	2	設 楽 愛 理 3 (樹 徳・群馬)
156 石 井 優 恵 1 (千葉英和・千葉)	247	3	0	尾 形 春 奈 3 (盛岡女子・岩手)
157 佐々木 しおり 3 (夙川学院・兵庫)	164	1	3	森 井 美 帆 3 (奈良女子・奈良)
158 久 松 亜 由 実 2 (明德義塾・高知)				影 浦 瑞 華 2 (今治西・愛媛)
159 上 江 洲 有 沙 1 (コ ザ・沖縄)	165	0	0	小 貫 千 里 3 (武蔵野・東京)
160 金 子 愛 美 2 (府 中 東・広島)	248	3	0	小 松 ひ かる 3 (西 京・山口)
161 市 川 梓 3 (名経大高蔵・愛知)				刘 莉 莎 2 (日南学園・宮崎)

試合番号	501	女子シングルス
石川 佳純	4	11 - 5
		11 - 6
		12 - 10
四天王寺(大阪)		11 - 7
		-
		-
		-
		0 富尾 颯子
		奈良女子(奈良)

試合番号	502	女子シングルス
暴 小雨	0	8 - 11
		1 - 11
		8 - 11
中村学園女(福岡)		9 - 11
		-
		-
		-
		4 秦 詩琪
		青森山田(青森)

試合番号	503	女子シングルス
酒井 春香	4	11 - 7
		11 - 3
		11 - 13
四天王寺(大阪)		11 - 7
		11 - 4
		-
		-
		1 坂本 瑞穂
		華頂女子(京都)

試合番号	504	女子シングルス
森 美紗樹	1	8 - 11
		12 - 10
		8 - 11
明德義塾(高知)		8 - 11
		5 - 11
		-
		-
		4 岡崎 恵
		武蔵野(東京)

試合番号	505	女子シングルス
森園 美咲	4	10 - 12
		10 - 12
		11 - 6
青森山田(青森)		11 - 3
		11 - 7
		11 - 8
		-
		-
		2 陳 柯冰
		佐賀清和(佐賀)

試合番号	506	女子シングルス
大森 玲奈	0	2 - 11
		5 - 11
		9 - 11
四天王寺(大阪)		3 - 11
		-
		-
		-
		4 市川 梓
		名経大高蔵(愛知)

試合番号	507	女子シングルス
楊 婷	4	11 - 7
		8 - 11
		11 - 3
明德義塾(高知)		11 - 5
		11 - 6
		-
		-
		1 高橋 尚子
		慶誠(熊本)

試合番号	508	女子シングルス
松本 優希	1	5 - 11
		6 - 11
		11 - 9
四天王寺(大阪)		3 - 11
		9 - 11
		-
		-
		4 刘 莉莎
		日南学園(宮崎)

試合番号	601	女子シングルス
石川 佳純	4	11 - 7
		11 - 8
		12 - 10
四天王寺(大阪)		11 - 3
		-
		-
		0 秦 詩琪
		青森山田(青森)

試合番号	602	女子シングルス
酒井 春香	3	11 - 9
		11 - 7
		11 - 13
四天王寺(大阪)		4 - 11
		8 - 11
		11 - 9
		8 - 11
		4 岡崎 恵
		武蔵野(東京)

試合番号	603	女子シングルス
森園 美咲	4	11 - 0
		11 - 8
		11 - 3
青森山田(青森)		11 - 9
		-
		-
		0 市川 梓
		名経大高蔵(愛知)

試合番号	604	女子シングルス
楊 婷	0	9 - 11
		9 - 11
		5 - 11
明德義塾(高知)		5 - 11
		-
		-
		-
		4 刘 莉莎
		日南学園(宮崎)

試合番号	701	女子シングルス
石川 佳純	4	11 - 2
		11 - 8
		11 - 4
四天王寺(大阪)		11 - 4
		-
		-
		0 岡崎 恵
		武蔵野(東京)

試合番号	702	女子シングルス
森園 美咲	3	11 - 7
		10 - 12
		13 - 11
青森山田(青森)		7 - 11
		8 - 11
		11 - 9
		5 - 11
		4 刘 莉莎
		日南学園(宮崎)

試合番号	801	女子シングルス
石川 佳純	4	11 - 5
		11 - 4
		11 - 3
四天王寺(大阪)		12 - 10
		-
		-
		0 刘 莉莎
		日南学園(宮崎)