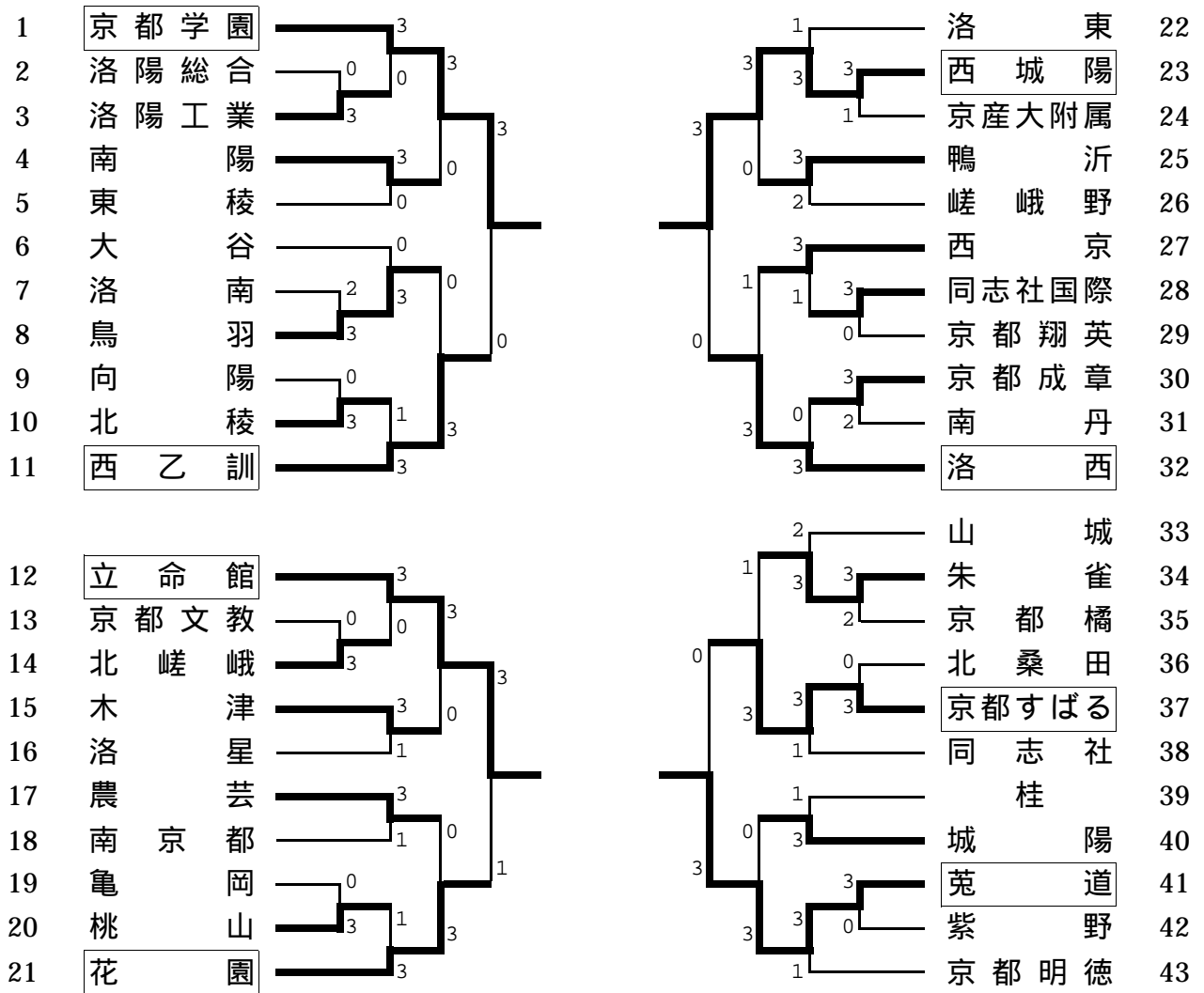


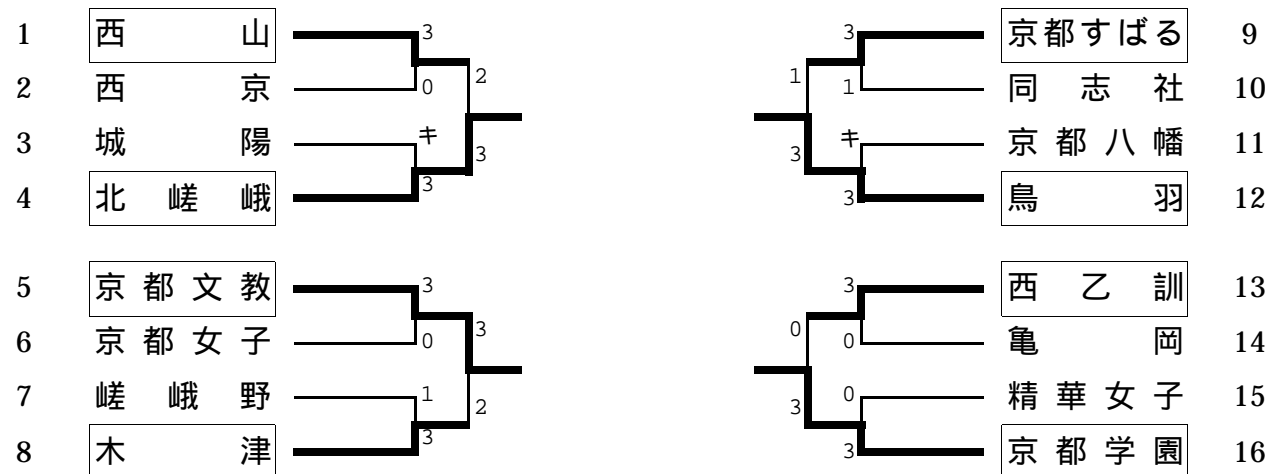
男子学校对抗

一次予選免除： 東山 ， 龍谷大平安



女子学校对抗

一次予選免除： 華頂女子 ， 洛東



女子ダブルス

一次予選免除： (華 頂) 荒畑・米澤 , 杉本・玉置 , 浜畑・岡本 , 小森・西尾

1	合田・森山 (京学園)		杉原・ 喜津 中村 (西山)	25
2	古川・鈴木 (西乙訓)		徳田・川本 (同志社)	26
3	九嶋・清水 (嵯峨野)		伊佐・大下 (城陽)	27
4	濱上・松田 (北嵯峨)		原田・岩田 (京学園)	28
5	村上・奥 (亀岡)		林・山岸 (嵯峨野)	29
6	駒井・植田 (すばる)		尾形・西山 (鳥羽)	30
7	小林・中村 (西山)		川嶋・平野 (西乙訓)	31
8	下村・伊藤 (同国)		福田・小山 (精華女)	32
9	小島・大槻 (京都女)		岡田・嶋川 (京八幡)	33
10	高瀬・久保 (平安女)		林・市川 (京都女)	34
11	西田・大脇 (南丹)		水口・大福 (木津)	35
12	荒居・山末 (洛東)		森本・井内 (洛東)	36
13	水口・森口 (木津)		高見・福井 (洛東)	37
14	三村・石田 (鳥羽)		城塚・石村 (同志社)	38
15	毛戸・渡辺 (南陽)		豊村・貝原 (京都女)	39
16	西垣・浜岡 (京都女)		乙山・舩越 (西京)	40
17	太田・佐竹 (同志社)		坂岡・高橋 (北稜)	41
18	荻野・平井 (京文教)		川端・高村 (すばる)	42
19	河端・小畑 (西山)		上杉・下村 (北嵯峨)	43
20	秋元・大月 (嵯峨野)		卯瀧・里内 (嵯峨野)	44
21	井川・伊佐 (城陽)		伊藤・岸野 (京文教)	45
22	大田・西村 (京八幡)		佐野・高岡 (平安女)	46
23	岩越・中村 (精華女)		塚本・谷川 (京都女)	47
24	安武・小稲 (西乙訓)		中塚・毎床 (西山)	48

男子ダブルス [1]

一次予選免除： (東山) 森・大島 , 吉田・増田 , 山田・谷口 , 黒羽・長屋 , 今西・久野

1	初治・伊藤 (平安)	3	3	吉満・我妻 (東山)	44
2	久本・中西 (菟道)	3	0 3	澤野・小西 (橋)	45
3	谷川・荒木 (すばる)	0	3	林・猿渡 (桃山)	46
4	辻本・池田 (洛南)	3	1 3	酒井・米田 (すばる)	47
5	山本・松扉 (同志社)	0	3	荻野・乾 (南丹)	48
6	渡邊・田尻 (木津)	3	3	一井・福井 (同志社)	49
7	森田・大江 (洛陽工)	0	1 3	松村・天野 (西京)	50
8	瀬戸根・太田 (桂)	3	3 0	田中・村上 (洛南)	51
9	古本・櫻本 (橋)	3	3	船本・佐田 (同国)	52
10	バク・リ (京朝鮮)	1	1	山口・可畑 (明德)	53
11	東阪・五百木 (大谷)	3	3	熊井・藤井 (京学園)	54
12	佐々木・井上 (山城)	3	3	井上・福田 (西城陽)	55
13	植村・山本 (西城陽)	0	0 3	立野・岩本 (立命館)	56
14	柴田・東本 (洛星)	3	2 1	永井・新谷 (菟道)	57
15	中村・北川 (城陽)	1	0 2	井寺・元木 (北嵯峨)	58
16	九里・大澤 (鴨沂)	3	3 0	藤本・吉岡 (木津)	59
17	田中・井川 (北稜)	0	3	中井・林関 (南陽)	60
18	西山・松本 (明德)	3	3 3	高城・西川 (東稜)	61
19	岡田・齊藤 (鳥羽)	2	0 3	前田・糸瀬 (嵯峨野)	62
20	佐藤・田矢 (北嵯峨)	3	0 2	古田・中野 (桂)	63
21	中村・寺地 (洛東)	3	3 3	中田・木谷 (西乙訓)	64
22	石田・北岡 (京学園)	3	1	小嶋・河田 (洛西)	65
23	岸本・多田 (同志社)	3	0 3	仲・田中 (花園)	66
24	田中・富田 (南京都)	0	3 3	安田・加藤 (嵯峨野)	67
25	西尾・疋田 (西城陽)	1	0 2	北村・服部 (菟道)	68
26	伊林・菊井 (西乙訓)	3	3	小泉・湯淺 (洛東)	69
27	森本・吉田 (北嵯峨)	3	1	横川・貞末 (洛陽工)	70
28	山岡・金子 (須知)	3	3 0	完山・吉岡 (翔英)	71
29	福尾・廣野 (洛星)	0	1	安藤・中口 (京成章)	72
30	麻野・村上 (洛南)	0	3 1	西谷・三成 (立命館)	73
31	金山・仁科 (西京)	3	3 3	片桐・柴本 (南京都)	74
32	安久・平田 (橋)	1	3 0	山口・小東 (洛陽総)	75
33	米山・北川 (嵯峨野)	1	3	近藤・山口 (桃山)	76
34	黒川・桑原 (洛西)	0	3 1	宮村・魚住 (洛星)	77
35	松田・川村 (紫野)	3	1 3	岩崎・熊尾 (西乙訓)	78
36	松本・西田 (亀岡)	3	3 1	羽田・山本 (西城陽)	79
37	木村・石田 (すばる)	0	1 3	谷口・三吉 (橋)	80
38	仲栄真・村上 (鳥羽)	3	3 0	田井中・堤 (洛南)	81
39	境・山本 (立命館)	1	3	小西・藤岡 (洛西)	82
40	若泉・藤田 (桃山)	3	3 3	伊豆本・神谷 (京産附)	83
41	茶谷・上杉 (京産附)	3	0 0	久世・高橋 (菟道)	84
42	江本・廣畑 (南陽)	3	0 2	金本・中野 (紫野)	85
43	古川・奥村 (菟道)	3	3 0	吉村・前村 (鳥羽)	86
			3	朝田・小林 (京学園)	87

男子ダブルス [2]

一次予選免除： (平安) 仲田・山本

88	中野・福原 (平安)	3						小野・安藤 (洛東)	131
89	田附・和田 (西乙訓)	3	0	3	3	0	3	木下・上村 (洛星)	132
90	朝比奈・井上 (西城陽)	0	3	3	2	3	3	宇佐美・小島 (立命館)	133
91	浜田・糸谷 (京成章)	3	0	3	3	0	3	小川・杉本 (南京都)	134
92	山崎・門田 (嵯峨野)	0	3	3	3	0	3	矢野・安達 (向陽)	135
93	松崎・横町 (桂)	3	3	3	1	3	3	岡田・頃橋 (山城)	136
94	竹内・湯浅 (洛西)	2	1	3	0	3	3	河辺・林 (南陽)	137
95	坂本・藤井 (北稜)	3	3	0	0	3	3	西村・関 (洛陽総)	138
96	澤邊・石田 (すばる)	0	3	3	0	3	3	中澤・中島 (南丹)	139
97	木田・山本 (菟道)	3	3	0	3	3	3	曾束・松山 (菟道)	140
98	池田・小林 (同志社)	0	3	3	0	3	3	櫻木・青山 (すばる)	141
99	野村・植木 (京学園)	3	3	3	3	3	3	長谷・篠田 (大谷)	142
100	薬師寺・生澤 (橘)	0	1	3	3	0	3	岩本・福本 (木津)	143
101	岩根・田中 (木津)	3	3	2	1	3	3	岡田・伊藤 (桃山)	144
102	上田・徳田 (紫野)	3	0	2	0	3	3	中川・長谷 (鳥羽)	145
103	田中・国府 (南丹)	0	3	3	3	3	3	細辻・北川 (同志社)	146
104	石田・松見 (桃山)	3	3	2	1	3	3	藤林・高木 (橘)	147
105	波多野・小林 (同国)	0	2	3	3	3	3	表山・荒井 (洛陽工)	148
106	白波瀬・宮地 (山城)	3	3	3	1	1	3	冷川・福埜 (城陽)	149
107	横山・川畑 (鳥羽)	1	0	3	3	3	3	西田・武田 (洛南)	150
108	安部・村瀬 (立命館)	3	3	3	0	3	3	安井・荒州 (紫野)	151
109	野田・今井 (西城陽)	3	3	3	3	3	3	土田・笹岸 (京学園)	152
110	安達・中嶋 (洛西)	0	0	3	3	3	3	中山・川瀬 (西乙訓)	153
111	岡村・佐藤 (城陽)	3	3	3	1	3	3	前田・奥田 (京産附)	154
112	早見・越智 (京教附)	2	0	3	0	3	3	山田・山本 (桂)	155
113	吉田・三谷 (同志社)	3	3	3	2	3	3	團・西保 (須知)	156
114	寺村・高山 (花園)	3	3	3	3	3	3	中川・山下 (同国)	157
115	武田・麻野 (鴨沂)	3	0	1	0	3	3	桑田・小谷 (同志社)	158
116	古澤・藤田 (すばる)	3	0	3	3	3	3	太田・清原 (西城陽)	159
117	吉森・岡崎 (向陽)	0	3	3	2	3	3	寺尾・嶋田 (嵯峨野)	160
118	江崎・河原 (菟道)	3	3	3	2	0	3	森田・駒井 (北稜)	161
119	藤原・江川 (鳥羽)	1	3	3	3	3	3	谷上・山本 (北嵯峨)	162
120	塩見・畑 (洛南)	3	3	3	3	3	3	木下・密谷 (菟道)	163
121	長谷・江口 (西乙訓)	2	0	3	3	0	3	柏木・吉岡 (洛西)	164
122	杉野・武村 (立命館)	3	3	3	3	3	3	サヤン・チン (京朝鮮)	165
123	荒谷・村瀬 (橘)	3	3	2	1	3	3	亀井・橋本 (洛南)	166
124	谷口・園滝 (京産附)	1	0	0	0	3	3	畑・丸井 (鳥羽)	167
125	河合・山中 (西京)	3	3	3	1	3	3	井上・畑 (花園)	168
126	富村・丹野 (洛星)	2	3	1	3	3	3	田中・田村 (亀岡)	169
127	川勝・森本 (亀岡)	3	1	3	0	2	3	小林・畑段 (東稜)	170
128	安田・山口 (北嵯峨)	0	3	3	0	3	3	山田・河野 (すばる)	171
129	口田・見原 (京学園)	3	0	3	3	0	3	中村・水谷 (桃山)	172
130	上田・北井 (明徳)	3	3	3	3	3	3	宮崎・杉田 (平安)	173

女子シングルス [1]

一次予選免除： (華 頂) 浜畑 , 荒畑 , 米澤 , 杉本 , 玉置 , 小森 , 岡本

1	森本 美紀 2 (洛 東)	3	中村 綾花 2 (西 山)	28
2	木越 千晶 1 (精華女)	1 0	石田 遥 2 (鳥 羽)	29
3	大脇 梓 1 (南 丹)	3	清水 由貴 1 (嵯峨野)	30
4	秋元 南 2 (嵯峨野)	3	小島 瑛里奈 2 (京都女)	31
5	高橋 眞希 1 (北 稜)	0 2	鈴木 美賀 1 (西乙訓)	32
6	吉田 早貴 2 (亀 岡)	0 3	伊佐 加津美 2 (城 陽)	33
7	平野 春花 2 (西乙訓)	3	高見 文 1 (洛 東)	34
8	川端 彩子 2 (すばる)	1	濱上 紗帆 1 (北嵯峨)	35
9	船越 麻那実 2 (西 京)	3 3	徳田 那積 1 (同志社)	36
10	石村 光 1 (同志社)	0	水口 万季 2 (木 津)	37
11	西垣 美沙 2 (京都女)	0	林 千尋 1 (嵯峨野)	38
12	伊佐 奈津美 2 (城 陽)	3 0	嶋川 千賀 2 (京八幡)	39
13	毎床 愛美 1 (西 山)	3	原田 加奈 2 (京学園)	40
14	上杉 しおり 2 (北嵯峨)	3	小林 風音 1 (西 山)	41
15	奥 凧沙 1 (亀 岡)	3 0	小山 未冬 2 (精華女)	42
16	塚本 亜美 2 (京都女)	1	岸野 みさき 1 (京文教)	43
17	大福 めぐみ 2 (木 津)	3	西山 由真 1 (鳥 羽)	44
18	福田 愛実 2 (精華女)	0 1	豊村 美里 1 (京都女)	45
19	牧澤 遼 1 (嵯峨野)	3	川邊 公香 1 (洛 東)	46
20	尾形 美緒 2 (鳥 羽)	3	安武 鈴果 2 (西乙訓)	47
21	下村 侑 2 (同 国)	2	川本 早彩 1 (同志社)	48
22	中田 絢子 1 (桃 山)	3 1	大月 梓 2 (嵯峨野)	49
23	松木 恵 1 (向 陽)	3 3	植田 絵美 1 (すばる)	50
24	岡田 千晶 2 (京八幡)	2	市川 歩 1 (京都女)	51
25	岩田 智恵莉 1 (京学園)	0	太田 紀沙良 1 (亀 岡)	52
26	渡辺 環 1 (南 陽)	3 0	中川 知香 1 (華頂女)	53
27	荻野 詩織 2 (京文教)	3		

女子シングルス [2]

一次予選免除： (西山) 杉原 , 中塚 (洛東) 井内

54	河端 諒 2 (西山)	3	3			3	小稲 理紗 2 (西乙訓)	81
55	大下 綾乃 1 (城陽)	0	0			0	横江 梓 1 (向陽)	82
56	古川 優 1 (西乙訓)	3	3			0	船橋 英里 1 (同国)	83
57	水口 未希 2 (木津)	3	3			3	森口 水貴 2 (木津)	84
58	中村 優 2 (西京)	0	0			0	里内 美香 2 (嵯峨野)	85
59	浜岡 裕穂 2 (京都女)	0	1			0	高瀬 佐千代 1 (平安女)	86
60	森山 璃佳 2 (京学園)	3	3			3	小畑 依未 1 (西山)	87
61	平井 佑佳 2 (京文教)	3	3			3	下村 美貴 1 (北嵯峨)	88
62	卯瀧 史華 2 (嵯峨野)	3	0			0	西田 琴美 1 (南丹)	89
63	岩越 佑記 1 (精華女)	0	0			1	大槻 奏実 2 (京都女)	90
64	高村 美優奈 1 (すばる)	0	0			3	太田 翔子 1 (同志社)	91
65	伊藤 有沙 2 (同国)	3	0			3	乙山 美紗恵 2 (西京)	92
66	山末 千咲 1 (洛東)	3	3			0	中村 奈都美 1 (精華女)	93
67	内川 優玲花 1 (北稜)	3	3			3	駒井 亜梨紗 2 (すばる)	94
68	毛戸 菜月 1 (南陽)	0	0			3	荒居 良美 2 (洛東)	95
69	中村 楓 1 (西山)	3	3			0	坂岡 夏実 1 (北稜)	96
70	川嶋 里佳 2 (西乙訓)	3	0			0	山岸 由紀子 1 (嵯峨野)	97
71	大田 麻衣 2 (京八幡)	0	0			0	林 奈央 1 (京都女)	98
72	森木田 ひかる 1 (嵯峨野)	0	3			3	山本 京子 1 (鳥羽)	99
73	福井 香奈 1 (洛東)	3	3			1	伊藤 香 1 (京文教)	100
74	松田 美香 1 (北嵯峨)	3	3			3	井川 成美 2 (城陽)	101
75	貝原 千種 1 (京都女)	0	3			3	村上 真弓 2 (亀岡)	102
76	三村 まこ 2 (鳥羽)	3	1			2	城塚 朔子 1 (同志社)	103
77	河村 茉耶 1 (亀岡)	2	2			3	富江 彩香 1 (西山)	104
78	九嶋 真理子 1 (嵯峨野)	0	0			3	谷川 綾野 2 (京都女)	105
79	佐竹 真悠子 1 (同志社)	3	0			0	西村 恵理 2 (京八幡)	106
80	西尾 理沙 1 (華頂女)	3	3			3	合田 志乃 2 (京学園)	107

男子シングルス [1]

一次予選免除： (東山) 森, 大島, 黒羽, 吉田, 増田, 山田, 今西, 谷口

1	初治 翔大	2 (平安)	3	岸本 達也	1 (同志社)	54
2	西田 実弘	1 (洛南)	3 0 3	中川 和哉	1 (北嵯峨)	55
3	古澤 卓也	2 (すばる)	0	木村 泰心	1 (京学園)	56
4	山口 蓮	1 (洛陽総)	3 3	柴本 敏生	2 (南京都)	57
5	片岡 和也	1 (北嵯峨)	1 1 0	澤野 浩平	2 (橋)	58
6	鵜頭 皇紀	1 (翔英)	3	山崎 雄飛	1 (嵯峨野)	59
7	富村 亮超	1 (洛星)	3	湯浅 飛鳥	1 (洛東)	60
8	吉森 心	1 (向陽)	3	寺村 雄甫	1 (花園)	61
9	佐藤 慶悟	1 (城陽)	1 1 2	中田 雄太	2 (西乙訓)	62
10	宮地 皓佑	1 (山城)	3 3	徳田 恒弘	2 (紫野)	63
11	多田 将規	1 (同志社)	3	畑 勇輝	2 (洛南)	64
12	松下 亮太	1 (農芸)	0 0 3	石田 遼平	1 (すばる)	65
13	リャン・キョンジ	1 (京朝鮮)	3	山口 玄造	1 (桃山)	66
14	近藤 俊輔	1 (桃山)	2	河田 至弘	1 (洛西)	67
15	木下 耀平	1 (菟道)	3 3 3	大澤 圭貴	2 (鴨沂)	68
16	長谷川 稜	1 (朱雀)	1	山岡 竜二	1 (須知)	69
17	高城 大輝	2 (東稜)	3	乾 嘉希	2 (南丹)	70
18	梅津 健伸	1 (北桑田)	3 0 0	駒井 達哉	1 (朱雀)	71
19	高木 翔太朗	2 (橋)	3 3	大八木 章吾	1 (京成章)	72
20	西田 周平	2 (亀岡)	1	高山 侃熙	2 (北桑田)	73
21	荻野 篤哉	2 (南丹)	3	境 雄大	2 (立命館)	74
22	糸瀬 邦之	1 (嵯峨野)	1 3	前村 圭亮	1 (鳥羽)	75
23	齊藤 大晃	1 (鳥羽)	3 2 0	新城 浩一	1 (農芸)	76
24	羽田 雄太	2 (西城陽)	1 1	田村 直人	1 (亀岡)	77
25	岩崎 一真	1 (西乙訓)	0	福尾 飛翔	2 (洛星)	78
26	野村 光伸	2 (京学園)	3 3 3	木田 圭亮	1 (菟道)	79
27	長谷 大	2 (大谷)	0	野田 優樹	2 (西城陽)	80
28	杉田 光	1 (平安)	3	河辺 哲	2 (南陽)	81
29	山田 勝裕	1 (桂)	0 1 3	武田 智之	1 (洛南)	82
30	菊井 悠平	2 (西乙訓)	3	中村 竜也	2 (桃山)	83
31	森田 剛史	1 (洛陽工)	0	太田 健斗	1 (桂)	84
32	見原 遥	2 (京学園)	3 3 1	笹村 誠	1 (京文教)	85
33	亀井 淳史	2 (洛南)	1 1	廣野 颯	2 (洛星)	86
34	岩本 大輝	2 (木津)	3	奥田 頌太	1 (京産附)	87
35	小西 祐輔	1 (洛西)	3	太田 輝	1 (西城陽)	88
36	荒木 孝太	1 (すばる)	2 0 0	安村 耀	1 (翔英)	89
37	大場 隆央	2 (南京都)	3	松山 新之介	1 (菟道)	90
38	井川 隆風	2 (北稜)	3	木村 陸人	2 (すばる)	91
39	平田 知也	1 (亀岡)	0 0 3	波多野 惣	1 (同国)	92
40	金山 利彰	1 (西京)	3	岡田 直晃	1 (山城)	93
41	山本 将仁	1 (北嵯峨)	3	石田 卓朗	1 (京学園)	94
42	高山 雅彰	1 (花園)	3 0 3	渡邊 健斗	2 (木津)	95
43	中野 翔太	1 (紫野)	0	小林 遼	1 (同志社)	96
44	杉野 肇	2 (立命館)	1 1 0	西谷 雅彦	2 (立命館)	97
45	山本 倖大	1 (菟道)	3 3 1	松村 勇輝	1 (西京)	98
46	山野 善行	2 (伏見王)	3	可畑 純一	1 (明德)	99
47	越智 雅明	2 (京教附)	3	仲栄真 圭一	1 (鳥羽)	100
48	磯野 旭	1 (同志社)	0 0	冷川 和也	1 (城陽)	101
49	松本 直人	1 (明德)	3 3 0	加藤 聖	1 (嵯峨野)	102
50	杉本 望	2 (京成章)	3	古本 賢治	2 (橋)	103
51	山本 裕之	1 (西城陽)	3	今村 友哉	2 (大谷)	104
52	上杉 謙輝	1 (京産附)	2 0 3	成田 和繁	1 (亀岡)	105
53	中村 佑	2 (洛東)	3	吉岡 和紀	1 (洛西)	106
				吉満 卓馬	2 (東山)	107

男子シングルス [2]

一次予選免除： (東山) 長屋, 久野 (平安) 仲田, 山本

108	中野 凱勝	1 (平安)	3	井上 忠	1 (山城)	162
109	大江 卓也	1 (洛陽工)	3 0 3	畑段 尚史	2 (東稜)	163
110	早見 拓朗	2 (京教附)	1	江本 啓佑	1 (南陽)	164
111	森本 仰喜	1 (亀岡)	3 3	鈴木 健太	1 (北桑田)	165
112	山田 敦大	1 (すばる)	0 2 0	小島 敬太	1 (立命館)	166
113	生澤 太基	1 (橘)	0 3	河野 将平	1 (すばる)	167
114	佐々木 翔太	1 (山城)	3	佐田 裕樹	2 (同国)	168
115	久馬 正靖	2 (朱雀)	3	篠田 芳尚	1 (大谷)	169
116	荒川 拓	1 (紫野)	3 0 2	吉村 興河	1 (亀岡)	170
117	西保 亮佑	2 (須知)	1	佐々木 友也	2 (洛南)	171
118	新谷 佑介	1 (菟道)	2	藤林 大地	2 (橘)	172
119	西尾 雄介	2 (西城陽)	3 3 3	江崎 将大	1 (菟道)	173
120	魚住 裕介	1 (洛星)	1	石田 景太郎	2 (桃山)	174
121	塩見 卓也	2 (洛南)	3	藤原 悠汰	2 (鳥羽)	175
122	嶋田 洋成	1 (嵯峨野)	3 0 1	吉田 圭太郎	1 (同志社)	176
123	桑原 雄大	2 (洛西)	1	畑 雄輔	1 (花園)	177
124	松扉 望	1 (同志社)	0	中島 俊介	1 (南丹)	178
125	藤田 真史	1 (桃山)	3 3 3	吉田 直哉	1 (北嵯峨)	179
126	北川 徳康	1 (城陽)	2 1	藤岡 仁史	1 (洛西)	180
127	元木 良亮	1 (北嵯峨)	3	糸谷 柁彦	2 (京成章)	181
128	谷口 隆則	1 (農芸)	0	富田 真也	1 (南京都)	182
129	九里 亮真	2 (鴨沂)	3 3	岡崎 一樹	1 (向陽)	183
130	横山 英之	2 (鳥羽)	1 0 1	上田 叡	2 (紫野)	184
131	完山 瑞貴	2 (翔英)	3	小泉 天志	1 (洛東)	185
132	高橋 俊也	1 (菟道)	3	東本 有平	2 (洛星)	186
133	北浦 滋	1 (京成章)	0 3	川瀬 達也	2 (西乙訓)	187
134	小林 尚史	1 (京学園)	3	熊井 栄太	2 (京学園)	188
135	奥村 怜	2 (菟道)	3	藤井 直弥	1 (北稜)	189
136	安達 一平	1 (洛西)	0 0 3	山中 祥生	1 (西京)	190
137	畑 寛太郎	2 (鳥羽)	3	北川 峻一	1 (嵯峨野)	191
138	細辻 和司	1 (同志社)	3	北村 健太郎	1 (菟道)	192
139	杉本 純輝	2 (南京都)	0 3 1	清水 拓弥	1 (北嵯峨)	193
140	吉岡 純也	1 (木津)	0 0	酒井 雄吾	2 (すばる)	194
141	平田 智大	1 (橘)	3	古田 雅己	1 (桂)	195
142	坂本 優一	1 (北稜)	3	麻野 茂之	1 (鴨沂)	196
143	熊尾 悠吾	1 (西乙訓)	0 3	田中 響	2 (木津)	197
144	安田 隆史	1 (北嵯峨)	1 0 3	井上 雄允	2 (西城陽)	198
145	国府 英志	1 (南丹)	3	林 秀晃	1 (桃山)	199
146	矢野 雅史	1 (京成章)	1	中川 優貴	1 (洛陽総)	200
147	神谷 剛志	2 (京産附)	3 0 2	三谷 拓矢	2 (同志社)	201
148	村瀬 宏章	2 (立命館)	3	表山 圭佑	2 (洛陽工)	202
149	松崎 駿	2 (桂)	3	立野 航平	1 (立命館)	203
150	米田 良	2 (すばる)	1 0 2	木下 隆太	1 (洛星)	204
151	麻野 達矢	1 (洛南)	3	村上 貴俊	2 (洛南)	205
152	植木 啓介	1 (京学園)	3	長谷 海宗	2 (鳥羽)	206
153	宮崎 駿佑	1 (亀岡)	0 3 3	江口 涼太	1 (西乙訓)	207
154	西村 真尚	2 (洛陽総)	0	田中 正俊	2 (亀岡)	208
155	パク・チャンオ	1 (京朝鮮)	3	吉田 良太	1 (翔英)	209
156	山下 浩輝	1 (同国)	0 3	茶谷 明憲	1 (京産附)	210
157	村山 優貴	1 (花園)	3 0 0	加藤 倅一郎	1 (京文教)	211
158	関 暢 朗	2 (南陽)	3	谷口 友哉	2 (橘)	212
159	堀井 祐汰	1 (大谷)	3	藤川 港人	1 (農芸)	213
160	朝比奈 亨	1 (西城陽)	0 3	福原 椋太	1 (平安)	214
161	西山 真司	2 (明德)	3			

男子シングルス [3]

215	宮崎 豊	1 (平安)	3	仲 浩明	2 (花園)	268
216	安藤 亮太郎	1 (京成章)	3 0 3	小波 秀一	1 (南丹)	269
217	中西 一生	1 (菟道)	1	猿渡 敬太	1 (桃山)	270
218	前田 泰良	1 (京産附)	1 3	橋本 翔太	2 (洛南)	271
219	白波瀬 卓	1 (山城)	3 3 0	仁科 勇輝	1 (西京)	272
220	古川 雄一	2 (南京都)	0 0	青山 拳人	2 (すばる)	273
221	斉藤 勝平	1 (亀岡)	3	横田 元熙	2 (京教附)	274
222	池田 裕哉	2 (洛南)	3	湯浅 颯太	1 (洛西)	275
223	岡田 敦志	1 (鳥羽)	3 0 0	金山 直樹	1 (亀岡)	276
224	長谷 真太	1 (西乙訓)	0 0	村上 広樹	1 (鳥羽)	277
225	貞末 悠哉	2 (洛陽工)	3	山口 貴史	1 (明德)	278
226	谷川 昭人	1 (すばる)	0 0 3	金子 竜也	1 (須知)	279
227	船本 大貴	2 (同国)	3	伊林 陽平	2 (西乙訓)	280
228	寺地 一	2 (洛東)	3	立石 美勇	2 (農芸)	281
229	山名 のぞみ	1 (同志社)	0 0 3	武田 響太郎	1 (鴨沂)	282
230	関 輝彦	2 (洛陽総)	3	柴田 佳樹	2 (洛星)	283
231	三吉 大樹	2 (橘)	3 1	森本 晋伍	1 (北嵯峨)	284
232	佐藤 宏樹	2 (北嵯峨)	2 3 0	斉藤 高明	1 (南京都)	285
233	王藤 翔平	2 (翔英)	0	村瀬 大翔	2 (橘)	286
234	蛭名 智志	1 (立宇治)	3	澤田 智明	2 (山城)	287
235	柏木 陸	1 (洛西)	3	一井 英輝	2 (同志社)	288
236	小林 中	2 (東稜)	1 0	筒井 岳英	1 (南陽)	289
237	北川 考輔	2 (北稜)	0 3 0	園滝 勇	2 (京産附)	290
238	松見 優一	2 (桃山)	3 3	横川 耕次	1 (洛陽工)	291
239	岩根 拓矢	2 (木津)	3	井上 直也	1 (西城陽)	292
240	日下 頼人	1 (北桑田)	1 0 3	武村 直征	1 (立命館)	293
241	北岡 資史	1 (京学園)	3	密谷 篤広	2 (菟道)	294
242	中山 諒亮	2 (西乙訓)	3	安藤 和貴	1 (洛東)	295
243	口田 裕也	1 (京学園)	3 0 3	福本 一樹	2 (木津)	296
244	石田 翔太郎	2 (すばる)	0	櫻本 直己	1 (橘)	297
245	谷本 政	2 (伏見工)	3 3	曾束 公一	1 (菟道)	298
246	中澤 佳城	1 (南丹)	0 0 0	小東 一喜	1 (洛陽総)	299
247	本田 衛介	2 (洛星)	3 3	西村 勇紀	1 (翔英)	300
248	原田 朋弥	2 (鴨沂)	2	弓削 伸宏	1 (北桑田)	301
249	片桐 和樹	2 (南京都)	0	丹野 史也	1 (洛星)	302
250	風早 康平	1 (農芸)	0 3 0	森田 椋也	2 (大谷)	303
251	井寺 将輝	2 (北嵯峨)	3 3 0	田井中 溪志	1 (洛南)	304
252	桑田 康平	1 (同志社)	1	山本 慎吾	1 (立命館)	305
253	岡田 敦	1 (桃山)	3 0 3	矢野 純	2 (向陽)	306
254	松田 和之	2 (紫野)	3	瀬戸根 裕太	1 (桂)	307
255	米山 拓真	2 (嵯峨野)	3	中村 拓朗	2 (城陽)	308
256	山本 秀憲	1 (桂)	0 0 2	宮林 篤彦	2 (京文教)	309
257	五百木 陸	1 (大谷)	3	森田 考洋	2 (北稜)	310
258	久世 一貴	1 (菟道)	0	佐子山 茂或	1 (亀岡)	311
259	清原 祥太	1 (西城陽)	3 3 3	丸井 啓嗣	2 (鳥羽)	312
260	松本 尚之	2 (亀岡)	0	真鍋 友佑	1 (朱雀)	313
261	三成 卓	2 (立命館)	3	福田 直人	2 (西城陽)	314
262	村上 知徳	1 (洛南)	1 3	川村 恭弘	1 (紫野)	315
263	中口 誠次	1 (城陽)	0 1 0	山口 翔太	1 (京成章)	316
264	林 健太郎	2 (南陽)	3 3	前田 健吾	1 (嵯峨野)	317
265	リ・ファウ	1 (京朝鮮)	3	黒川 遼太	2 (洛西)	318
266	東 慎一郎	1 (京成章)	0 0 3	澤邊 拓	1 (すばる)	319
267	北井 亮汰	2 (明德)	3	小谷 涼	1 (同志社)	320
				朝田 陸	2 (京学園)	321

男子シングルス [4]

322	笹岸 航輔	2 (京学園)	3	小野 真弘	2 (洛 東)	376
323	安田 莞司	1 (嵯峨野)	1 0 3	倉貫 龍	1 (農 芸)	377
324	岩本 貴之	1 (立命館)	3	北川 智裕	1 (同志社)	378
325	上村 健人	1 (洛 星)	3 3	田中 大幹	1 (南京都)	379
326	安達 裕一朗	2 (向 陽)	0 3 0	藤井 草平	2 (京学園)	380
327	水谷 真也	2 (桃 山)	1 1	チャン・テチヨル	1 (京朝鮮)	381
328	竹内 稜雅	1 (洛 西)	3	木谷 健太郎	2 (西乙訓)	382
329	荒井 康宏	2 (洛陽工)	3	宮村 健吾	1 (洛 星)	383
330	薬師寺 大輔	1 (橋)	0 2 3	藤本 拓也	2 (木 津)	384
331	田尻 朋輝	1 (木 津)	3 0	門田 耕平	1 (嵯峨野)	385
332	田矢 勝幸	1 (北嵯峨)	3	疋田 優樹	1 (西城陽)	386
333	川畑 孝弘	1 (鳥 羽)	0 3 1	駒井 聡	2 (北 稜)	387
334	小川 紘司	2 (南京都)	3	田中 透	2 (花 園)	388
335	今井 省吾	2 (西城陽)	3	福井 智之	2 (山 城)	389
336	池田 淳	1 (同志社)	0 3	井栗 翔雅	1 (北桑田)	390
337	永井 一成	1 (菟 道)	3	田中 祥吾	1 (南 丹)	391
338	田中 雄大	2 (北 稜)	3 3	中井 俊介	2 (南 陽)	392
339	吉岡 祐星	1 (翔 英)	0 1 1	伊豆本 陽	2 (京産附)	393
340	小西 真人	1 (亀 岡)	0 3	河原 康太	1 (菟 道)	394
341	辻本 裕貴	2 (洛 南)	3	横町 啓介	1 (桂)	395
342	チン・サンイル	1 (京朝鮮)	3	吉村 康平	1 (鳥 羽)	396
343	竹内 翔悟	2 (大 谷)	0 3	片岡 晃平	1 (亀 岡)	397
344	辻 健太	2 (洛陽総)	0 0 0	荒谷 秀和	2 (橋)	398
345	金本 幹矢	2 (紫 野)	3 2	宇佐美 翔太	1 (立命館)	399
346	藤田 慧	1 (すばる)	3 0 3	田中 辰繁	1 (北嵯峨)	400
347	小林 湊太郎	1 (同 国)	3 3	小嶋 健人	2 (洛 西)	401
348	上田 佳樹	2 (明 徳)	3	東阪 武	2 (大 谷)	402
349	古川 逸朗	2 (菟 道)	3	小西 広明	2 (橋)	403
350	畠中 涼太	2 (亀 岡)	1 1 2	安井 宏祐	1 (紫 野)	404
351	山本 健人	1 (同志社)	3	福井 克樹	2 (同志社)	405
352	江川 忍	2 (鳥 羽)	3 3	中川 一平	1 (同 国)	406
353	井上 太輔	2 (花 園)	0 2 3	服部 慎太郎	1 (菟 道)	407
354	難波 京助	1 (農 芸)	0 3	河合 琢真	1 (西 京)	408
355	安部 宜承	2 (立命館)	3	末田 智己	2 (伏見王)	409
356	田附 康司	2 (西乙訓)	3	和田 慎一	2 (西乙訓)	410
357	廣畑 敦洋	1 (南 陽)	0 3	中大路 友亮	1 (鴨 沂)	411
358	谷口 勇太	2 (京産附)	1 0 3	金井 康勇	2 (朱 雀)	412
359	團 翔平	2 (須 知)	3 0	山本 昭夫	1 (西城陽)	413
360	天野 悠貴	1 (西 京)	3 3	若泉 雄毅	1 (桃 山)	414
361	岡村 勇輝	1 (城 陽)	2 3 0	我妻 一輝	1 (東 山)	415
362	櫻木 大輝	2 (すばる)	1	浜田 将伍	2 (京成章)	416
363	安久 直輝	2 (橋)	1	藤田 健斗	1 (京文教)	417
364	久本 崇人	1 (菟 道)	0 3 2	寺尾 拓	2 (嵯峨野)	418
365	中口 雄馬	1 (京成章)	3	福埜 裕	1 (城 陽)	419
366	伊藤 達哉	1 (桃 山)	3 0	山田 由宇	1 (翔 英)	420
367	植村 太貴	1 (西城陽)	0 3 3	谷上 光生	2 (北嵯峨)	421
368	岡本 直樹	2 (北桑田)	0	藤澤 嵩之	2 (立命館)	422
369	頃橋 賢也	1 (山 城)	3	山本 魁	2 (すばる)	423
370	田中 伸明	1 (朱 雀)	2 1	田中 匠	2 (洛 南)	424
371	堤 大貴	1 (洛 南)	1 3 0	西川 真悟	2 (東 稜)	425
372	中野 晶貴	1 (桂)	3 3	川勝 大輔	1 (亀 岡)	426
373	山口 哲平	1 (北嵯峨)	3	申川 龍太郎	2 (鳥 羽)	427
374	中嶋 一貴	1 (洛 西)	0 0 3	伊藤 克弥	2 (平 安)	428
375	土田 竜也	2 (京学園)	3			