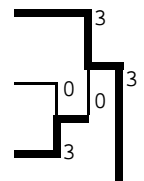
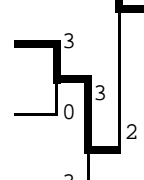
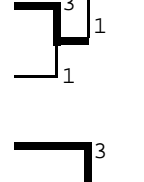
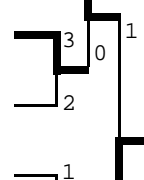
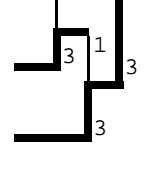
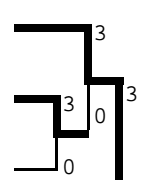
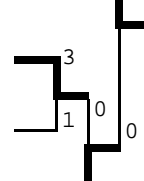
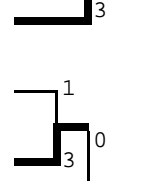
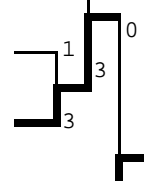
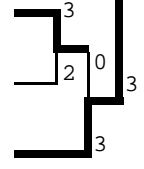



男子シングルス

【近畿推薦】 花村 ， 桑原元 (東山) ， 池田 (平安)

1	花村 尚弥	2 (東山)		3	池田 直史	3 (平安)	27
2	奥田 洋介	3 (成美)		0 0 3	長岡 達也	1 (成美)	28
3	岡野 真悟	1 (平安)		3	中野 弘大	2 (東山)	29
4	石井 匠	1 (東山)		3	中山 裕登	1 (東山)	30
5	小畑 智嗣	2 (平安)		0 3 2	辻川 大輔	1 (平安)	31
6	今福 卓治	1 (東山)		3 1	池田 義仁	3 (西乙訓)	32
7	有本 和希	3 (成美)		1	笠原 弘光	1 (東山)	33
8	梶原 央	3 (東山)		3	村上 純也	2 (平安)	34
9	堀 翔太郎	1 (平安)		3 0 1	中島 史貴	3 (成美)	35
10	八田 昌和	2 (東山)		2	谷口 卓也	1 (東山)	36
11	向井 佑二	3 (平安)		1	岡野 将悟	2 (平安)	37
12	栗下 悟史	3 (成美)		3 1 3	小豆澤 直	3 (北嵯峨)	38
13	桑原 勇希	3 (東山)		3	足立 智哉	2 (東山)	39
14	松平 敏史	3 (東山)		3	橋本 泰樹	3 (東山)	40
15	前川 昂治	3 (成美)		3 0 3	越智 優輝	3 (平安)	41
16	近藤 弘基	3 (平安)		0	岡田 周士	2 (東山)	42
17	森川 赳	3 (東山)		3	藤本 光	1 (東山)	43
18	中川 拓哉	2 (洛東)		1 0 0	廣瀬 貴之	3 (成美)	44
19	山本 昌充	3 (平安)		3	西川 恭平	3 (平安)	45
20	前田 聖	2 (平安)		1	澤井 太志	2 (平安)	46
21	平田 政貴	1 (東山)		3 0	加地 夏日	1 (東山)	47
22	橋本 幸久	1 (平安)		1 0	小田崎 勝	3 (成美)	48
23	山口 文康	2 (東山)		3	平野 貴大	3 (東山)	49
24	杉井 雄大	2 (平安)		3	荒木 志文	1 (平安)	50
25	西垣 貴司	3 (成美)		2 0 3	佐藤 伊織	3 (北稜)	51
26	森田 侑樹	3 (東山)		3	桑原 元希	3 (東山)	52

男子シングルス 決勝リーグ

	花村	桑原	笠原	森田	松平	足立	橋本	桑原	得点	勝/負	順位
1 花村 尚弥 (東山)		1 - 3	3 - 0	2 - 3	2 - 3	2 - 3	2 - 3	3 - 2	9	/	7
2 桑原 元希 (東山)	3 - 1		1 - 3	3 - 1	3 - 1	3 - 2	2 - 3	3 - 0	12	/	3
3 笠原 弘光 (東山)	0 - 3	3 - 1		1 - 3	3 - 1	3 - 2	3 - 2	3 - 1	12	/	2
4 森田 侑樹 (東山)	3 - 2	1 - 3	3 - 1		3 - 0	3 - 1	3 - 1	3 - 1	13	/	1
5 松平 敏史 (東山)	3 - 2	1 - 3	1 - 3	0 - 3		0 - 3	1 - 3	3 - 1	9	/	6
6 足立 智哉 (東山)	3 - 2	2 - 3	2 - 3	1 - 3	3 - 0		3 - 1	3 - 0	11	/	4
7 橋本 泰樹 (東山)	3 - 2	3 - 2	2 - 3	1 - 3	3 - 1	1 - 3		3 - 2	11	/	5
8 桑原 勇希 (東山)	2 - 3	0 - 3	1 - 3	1 - 3	1 - 3	0 - 3	2 - 3		7	/	8

2・3位, 4・5位, 6・7位 は対戦者間の成績による

全国高校総体 男子シングルス 京都府代表

森田 侑樹 (東山)

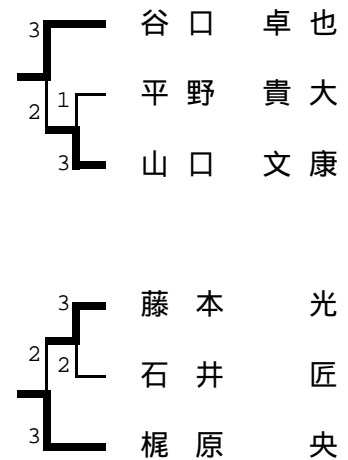
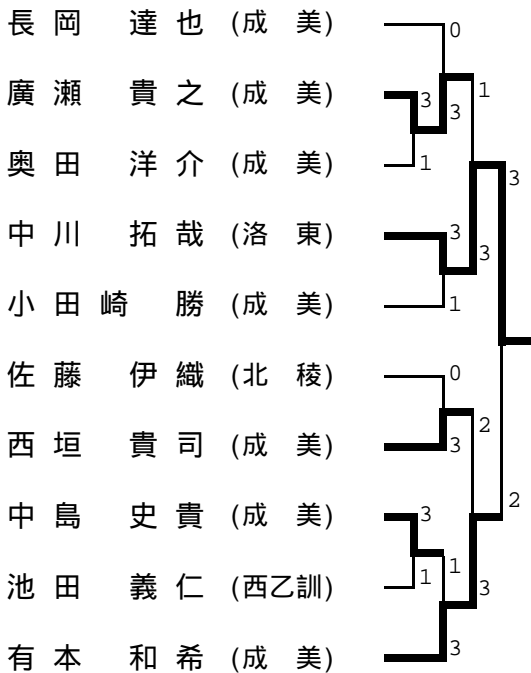
笠原 弘光 (東山)

桑原 元希 (東山)

足立 智哉 (東山)

近畿高校卓球選手権 代表決定戦(敗者復活戦)

東山高校内の代表決定戦(残り2枠)



女子シングルス

【近畿推薦】 植山 (日星)

1	植山 実穂	2 (日星)	3	松尾 宏美	2 (日星)	26
2	小西 由佳	2 (京都女)	3 0 3	岩田 政代	3 (洛東)	27
3	榎木 美菜子	2 (鳥羽)	2	河内 彩	1 (華頂)	28
4	木村 美穂	3 (明德)	2	吉谷 友美	3 (明德)	29
5	小林 香南子	2 (西山)	3 0 1	竹下 恵里香	2 (西山)	30
6	井上 麻衣子	1 (洛東)	2 3	玉置 まどか	2 (華頂)	31
7	吉井 明菜	2 (華頂)	3	迫田 あい子	3 (西乙訓)	32
8	坂本 唯	2 (華頂)	3	谷口 楓	2 (華頂)	33
9	嶋崎 愛弓	1 (西山)	3 1 3	中島 彩乃	1 (明德)	34
10	内海 未紗都	2 (明德)	0	徳田 彩乃	2 (桃山)	35
11	安部 翠	1 (明德)	2	前田 沙央里	2 (日星)	36
12	小池 千由紀	1 (華頂)	3 3 0	阪東 菜奈花	3 (華頂)	37
13	日比 亜紀奈	2 (日星)	1	名越 梨沙	3 (華頂)	38
14	土岡 愛	3 (華頂)	3	山田 麻美	1 (明德)	39
15	山本 真美	2 (西乙訓)	0 0 3	河口 万里子	3 (福知山)	40
16	村田 紗矢華	3 (西山)	3	井田 あゆみ	2 (明德)	41
17	宇野 櫻子	3 (華頂)	3	田中 茉美	1 (華頂)	42
18	棧 早紀	1 (日星)	1 1	上田 萌	1 (日星)	43
19	井上 幸子	3 (明德)	3	山内 万由香	3 (華頂)	44
20	島本 くるみ	2 (明德)	3	林 実穂	1 (日星)	45
21	斉藤 真規	1 (華頂)	2 2 1	大垣 尚子	2 (西山)	46
22	松本 恵利	1 (日星)	3	山本 美智代	2 (明德)	47
23	八木 嘉奈子	3 (すばる)	3	宮崎 里映	2 (日星)	48
24	高瀬 麻衣	1 (東舞鶴)	1 0 3	早川 実希穂	2 (明德)	49
25	江口 久美子	3 (華頂)	3	阪田 真弓	2 (華頂)	50

女子シングルス 決勝リーグ

	植山	阪田	松尾	江口	土岡	阪東	田中	坂本	得点	勝/負	順位
1 植山 実穂 (日星)		0-3	3-0	3-0	3-2	3-2	3-0	1-3	12	3/5	4
2 阪田 真弓 (華頂)	3-0		3-0	3-1	1-3	3-1	3-0	2-3	12	4/3	2
3 松尾 宏美 (日星)	0-3	0-3		1-3	2-3	3-0	2-3	2-3	8	5/4	6
4 江口 久美子 (華頂)	0-3	1-3	3-1		1-3	3-1	3-0	0-3	10	/	5
5 土岡 愛 (華頂)	2-3	3-1	3-2	3-1		3-1	3-0	1-3	12	5/4	3
6 阪東 菜奈花 (華頂)	2-3	1-3	0-3	1-3	1-3		3-1	0-3	8	3/4	8
7 田中 茉美 (華頂)	0-3	0-3	3-2	0-3	0-3	1-3		1-3	8	4/5	7
8 坂本 唯 (華頂)	3-1	3-2	3-2	3-0	3-1	3-0	3-1		14	/	1

1・3・4位 , 6・7・8位は 対戦者間の成績による

全国高校総体 女子シングルス 京都府代表


坂本 唯 (華頂)

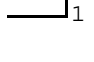
阪田 真弓 (華頂)


土岡 愛 (華頂)

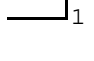
植山 実穂 (日星)


近畿高校卓球選手権 代表決定戦(敗者復活戦)

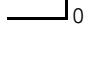
宮崎 里映 (日星) 


吉谷 友美 (明德) 

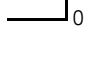
前田 沙央里 (日星) 

小林 香南子 (西山) 

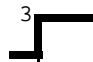
上田 萌 (日星) 

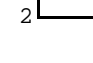
岩田 政代 (洛東) 

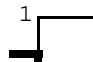
松本 恵利 (日星) 

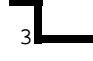
山田 麻美 (明德) 

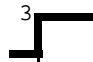
華頂高校内の代表決定戦 (残り2枠)

3  玉置 まどか

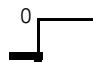
2  吉井 明菜

1  名越 梨沙

3  小池 千由紀

3  日比 亜紀奈 (日星)

0  嶋崎 愛弓 (西山)

0  林 実穂 (日星)

3  村田 紗矢華 (西山)

3  八木 嘉奈子 (すばる)

0  小西 由佳 (京都女)

男子ダブルス

1	小畑 智嗣 2 (平安)	桑原 元希 3 (東山)	26
2	村村 契基 3 (山城)	岡村 和貴 紀史 3 (桃山)	27
3	八田 昌和 2 (東山)	田中 翔太 3 (明德)	28
4	川本 佑太 2 (成美)	廣瀬 裕登 1 (東山)	29
5	中川 拓哉 2 (洛東)	飯田 大和 1 (平安)	30
6	尾野 秀和 3 (西城陽)	有本 和洋 3 (成美)	31
7	梶原 央 3 (東山)	谷口 卓也 1 (東山)	32
8	越智 優輝 3 (平安)	野呂 明大 2 (洛東)	33
9	栗下 悟史 3 (成美)	中西 史貴 3 (成美)	34
10	尾田 皓太郎 2 (東山)	平越 政直 1 (東山)	35
11	小豆 澤直史 3 (北嵯峨)	井本 拓海 2 (西城陽)	36
12	金子 優己 3 (立命館)	向前 井佑二 3 (平安)	37
13	松平 敏史 3 (東山)	足立 智哉 2 (東山)	38
14	森田 侑樹 3 (東山)	杉村 和憲 俊男 3 (平安)	39
15	布瀨 竜文 3 (すばる)	坪山 高康 3 (南京都)	40
16	吉村 諒理 2 (菟道)	芦田 智仁 3 (成美)	41
17	荒木 志文 1 (平安)	三橋 卓崇 3 (紫野)	42
18	吉川 諒哉 3 (桃山)	近藤 弘基 3 (平安)	43
19	前川 昂治 3 (成美)	大西 宗二 郎紀 3 (洛東)	44
20	平野 貴大 3 (東山)	長内 祐起 3 (西舞鶴)	45
21	橋本 幸久 1 (平安)	藤本 光匠 1 (東山)	46
22	河内 佑真 2 (網野)	星野 圭祐 3 (同志社)	47
23	中山 弘大 2 (東山)	熊岡 智啓 3 (立命館)	48
24	林原 大樹 3 (洛南)	池田 直史 3 (平安)	49
25	西川 恭平 3 (平安)		

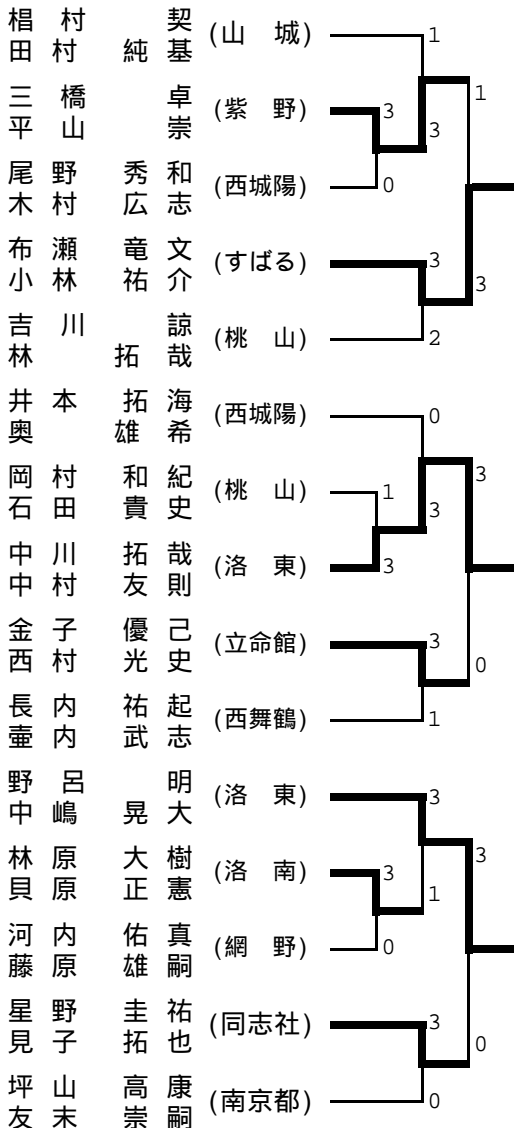
男子ダブルス 決勝リーグ

		松平・橋本	足立・笠原	桑原・桑原	森田・花村	得点	勝/負	順位
松橋	平本 敏泰 史樹 (東山)		3 - 2	3 - 2	3 - 0	6		1
足笠	立原 智弘 哉光 (東山)	2 - 3		2 - 3	1 - 3	3		4
桑桑	原原 元勇 希希 (東山)	2 - 3	3 - 2		3 - 2	5		2
森花	田村 侑尚 樹弥 (東山)	0 - 3	3 - 1	2 - 3		4		3

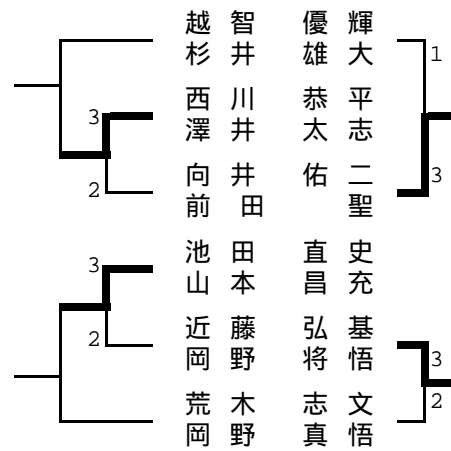
全国高校総体 男子ダブルス 京都府代表

松橋 平本 敏泰 史樹 (東山) 桑原 元希 桑原 勇希 (東山)

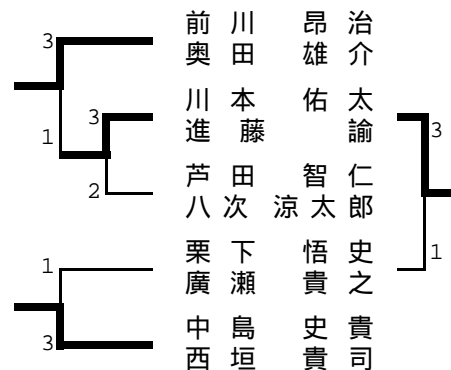
近畿高校卓球選手権 代表決定戦(敗者復活戦)



平安高校内の代表決定戦



福知山成美高校内の代表決定戦



女子ダブルス

1	阪東菜奈花	3	(華頂)	3	阪田真弓	2	(華頂)	24
2	堀高橋	3	(嵯峨野)	3	市川真美	3	(桃山)	25
3	伊藤千奈美	1	(桃山)	0	清水梨香	2	(すばる)	26
4	岩田政代	3	(洛東)	0	藤谷法子	3	(北嵯峨)	27
5	日比亜紀奈	2	(日星)	3	中塚晴香	1	(西山)	28
6	吉谷友美穂	3	(明德)	3	松尾宏美	2	(日星)	29
7	田中翠美	1	(綾部)	0	谷澤沙織	2	(洛東)	30
8	八木嘉奈子	3	(すばる)	3	酒井亜友美	2	(日星)	31
9	山内万由香	3	(華頂)	3	谷口楓	2	(華頂)	32
10	早野史恵弓	1	(西山)	2	小林知佳	2	(西乙訓)	33
11	迫田あい子	3	(西乙訓)	0	野田さや香	3	(精華)	34
12	植山実穂	2	(日星)	3	井田あゆみ	2	(明德)	35
13	日下部暁子	3	(京学園)	2	玉置まどか	2	(華頂)	36
14	榎川美菜香	2	(鳥羽)	3	前田沙央里	2	(日星)	37
15	中村郁美	1	(西乙訓)	1	松井香保里	3	(西乙訓)	38
16	斉藤真規	1	(華頂)	3	戸倉遥乃	1	(明德)	39
17	小林香南子	2	(西山)	0	安井博美	3	(桃山)	40
18	島本くるみ	2	(明德)	3	村田紗矢華	3	(西山)	41
19	竹内佳代	3	(城陽)	3	河原万里子	3	(福知山)	42
20	久岡保田瞳	3	(南陽)	2	西河村麻未	2	(すばる)	43
21	小山西由佳	2	(京都女)	1	畔田友里恵	3	(城陽)	44
22	濱岡芽里	3	(網野)	3	池田優美	3	(木津)	45
23	土岡愛紗	3	(華頂)	3	宮地麻未	1	(洛東)	46
					井上幸子	3	(明德)	47

女子ダブルス 決勝リーグ

	阪東・江口	井上・山本	阪田・坂本	植山・上田	得点	勝/負	順位
阪東 菜奈花 (華 頂) 江口 久美子	/	3 - 0	1 - 3	0 - 3	4		3
井上 幸子 (明 徳) 山本 美智代	0 - 3	/	0 - 3	1 - 3	3		4
阪田 真弓 (華 頂) 坂本 唯	3 - 1	3 - 0	/	1 - 3	5		2
植山 実穂 (日 星) 上田 萌	3 - 0	3 - 1	3 - 1	/	6		1

全国高校総体 女子ダブルス 京都府代表

植山 実穂 (日 星)
上田 萌

阪田 真弓 (華 頂)
坂本 唯

近畿高校卓球選手権 代表決定戦(敗者復活戦)

