

# 記録

京都府高等学校総合体育大会(卓球の部)

兼

春季高等学校卓球選手権大会

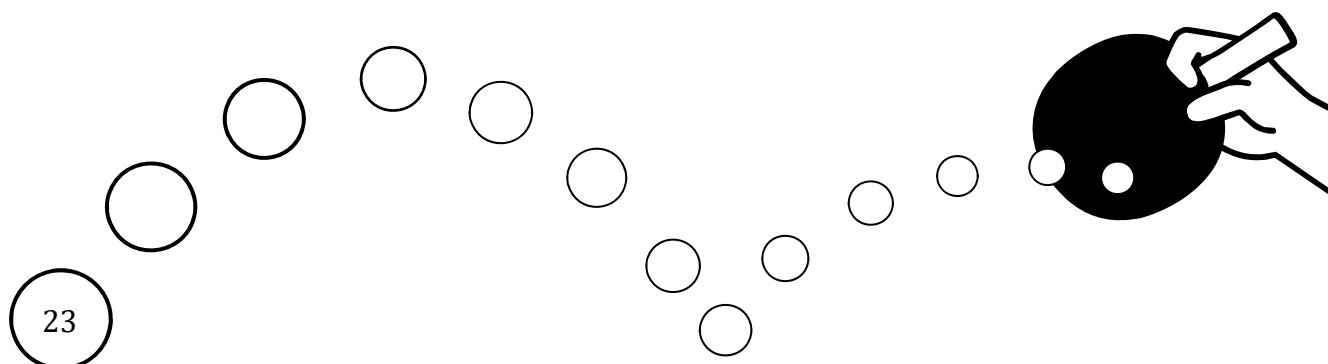
兼

全国高校総体・近畿高等学校卓球選手権大会

市部1次予選会

日時 2023(令和5)年 5月 4日, 5日, 6日, 20日

場所 島津アリーナ京都 (京都府立体育館)

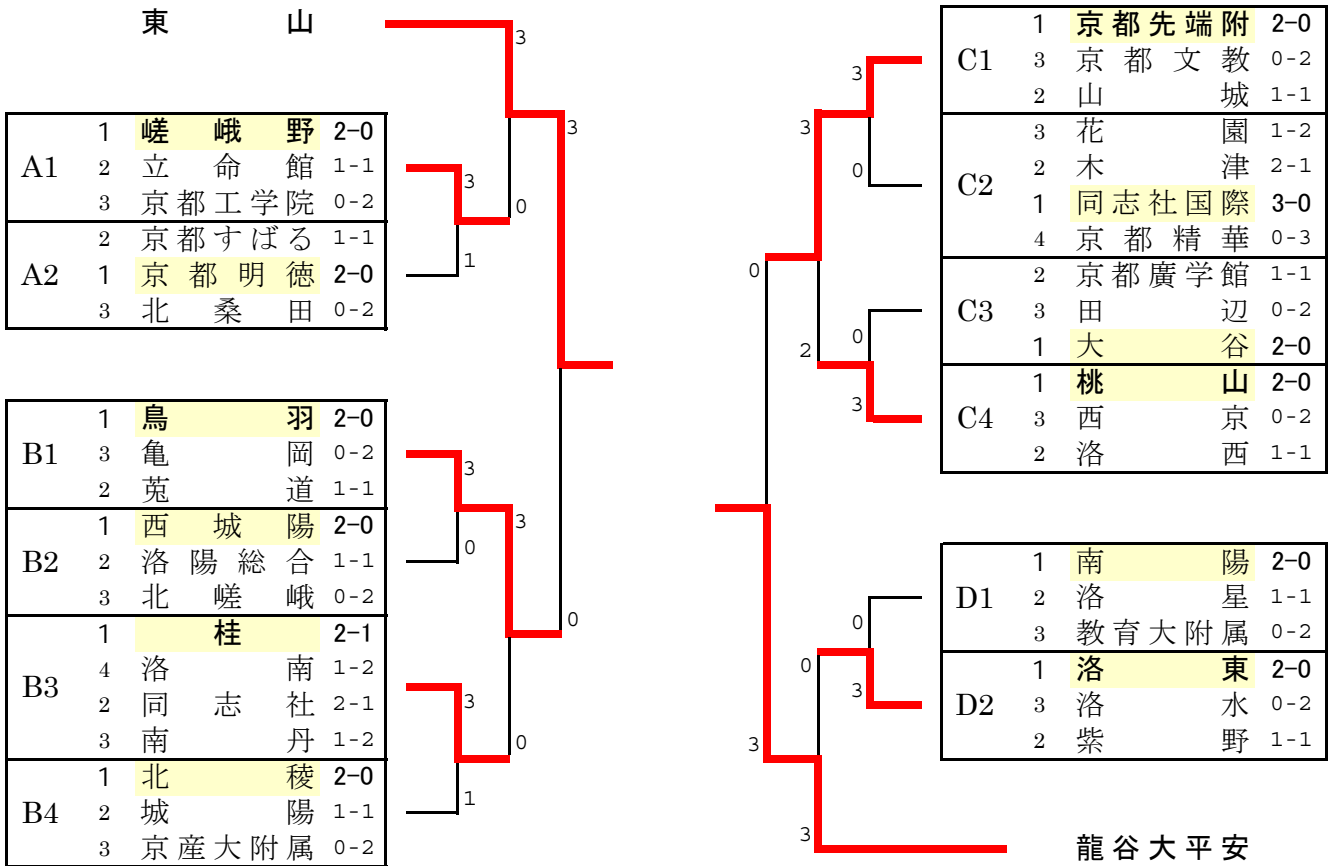


主催 京都府高等学校体育連盟

主管 京都府高等学校体育連盟卓球専門部

# 男子学校対抗

一次予選免除： 東山， 龍谷大平安

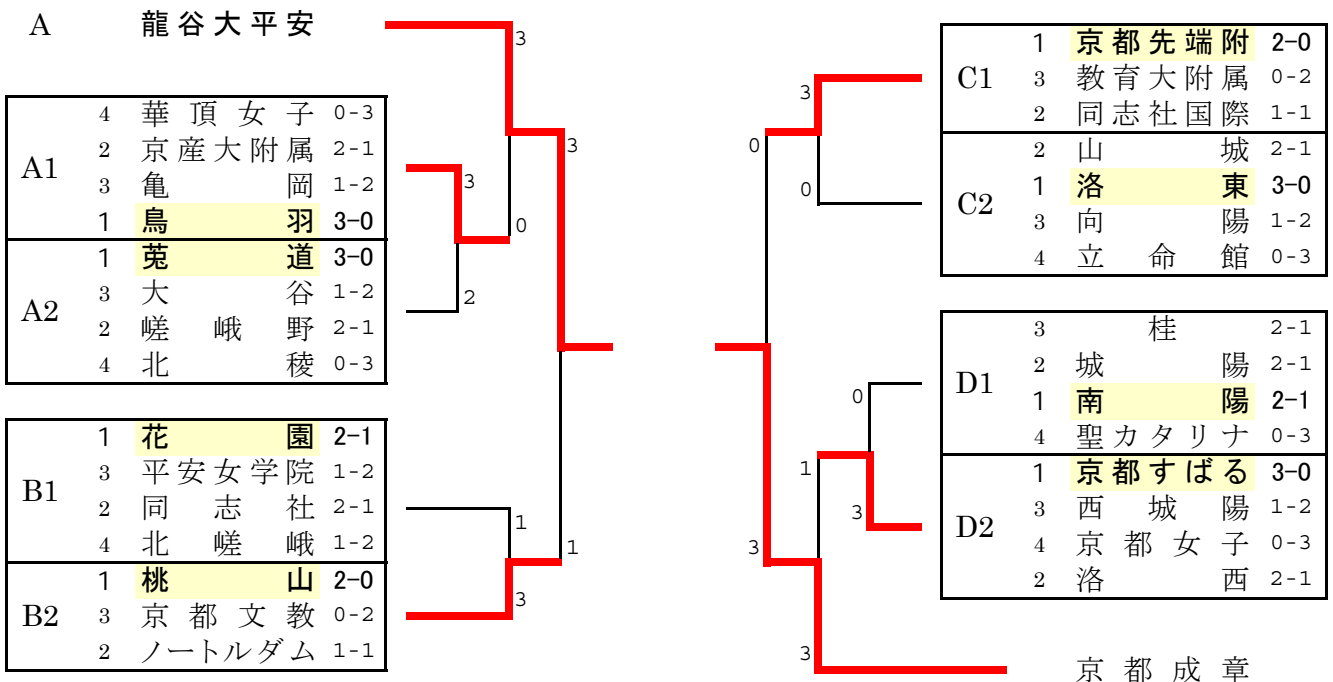


B3の1,2位, 3,4位 は対戦者間の成績による

1次予選通過最終枠決定戦勝者  
北稜・南陽

# 女子学校対抗

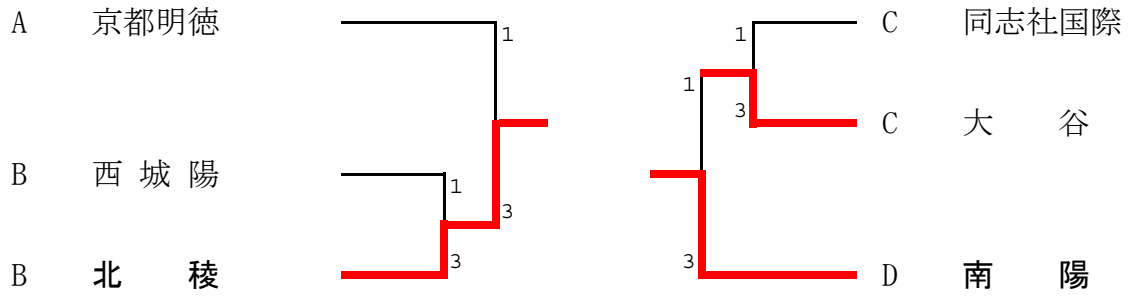
一次予選免除： 龍谷大平安， 京都成章



B1の1,2位, 3,4位 および D1の1,2,3位は対戦者間の成績による

男子敗者復活戦

(総体トーナメント1回戦の敗者によるトーナメント)



# 記 録

春季高校卓球選手権 兼 全国高校総体 市1次予選

2023(R5)年 5月 20日(土)

島津アリーナ京都

## 男子 Aブロック 決勝

	東 山	3 対 0	嗟 峨 野
1 S	池 田 康 智	3 11-3 11-3 11-2	0 大 澤 知 展
2 S	大 槻 拓 翔	3 11-6 11-6 11-8	0 平 山 泰
3 D	古 閑 慎 也 永 井 仁 志	3 11-4 11-3 11-1	0 八 田 純 輝 中 村 優 仁
4 S	菊 池 良 威	11-3 11-3 11-1	横 山 智 紀
5 S	大 崎 悠 太	11-1 11-3 11-3	大 庭 響

## 男子 Bブロック 決勝

	鳥 羽	3 対 0	桂
1 S	今 西 拓 未	3 11-6 11-4 11-9	0 佐々木 快 都
2 S	杉 立 静 也	3 11-8 11-5 11-9	0 土 井 温 人
3 D	今 西 拓 未 西 原 煌 己	3 11-2 11-9 11-4	0 土 井 温 人 塩 田 航 基
4 S	西 原 煌 己	11-8 11-3 11-4	柏 原 祐 太
5 S	松 田 隆 太 郎	11-6 13-11 13-15 11-6	塩 田 航 基

## 男子 Cブロック 決勝

	京 都 先 端 附	3 対 2	桃 山
1 S	布 宮 優 斗	3 11-7 11-8 11-7	0 入 山 耕 己
2 S	松 本 愛 介	2 11-9 9-11 5-11 11-2 13-15	3 江 口 嘉 惟
3 D	小 林 汰 雅 布 宮 優 斗	3 9-11 7-11 11-6 11-7 13-11	2 江 口 嘉 惟 稻 見 優 希
4 S	青 木 星 空	2 11-6 11-7 3-11 5-11 7-11	3 田 中 琢 磨
5 S	小 林 汰 雅	3 11-2 11-9 11-6	0 中 村 矜 誠

## 男子 Dブロック 決勝

	龍 谷 大 平 安	3 対 0	洛 東
1 S	園 井 潤	3 12-10 10-12 11-4 6-11 11-7	2 阪 部 彰 悟
2 S	前 川 晃 汰	3 11-5 11-4 11-8	0 笹 岡 誠
3 D	宮 下 翔 原 田 律 樹	3 11-4 11-8 11-6	0 藤 松 玖 斗 糀 田 悠 人
4 S	北 村 叶 太 朗	11-8 11-6 11-4	糀 田 悠 人
5 S	中 村 劍 己	11-4 11-6 11-9	藤 松 玖 斗

## 男子 ABブロック 決勝

	東 山	3 対 0	鳥 羽
1 S	古 閑 慎 也	3 11-1 11-4 11-2	0 今 西 拓 未
2 S	永 井 仁 志	3 11-5 11-1 11-8	0 松 田 隆 太 郎
3 D	岡 崎 将 大 若 月 展 翼	3 11-4 11-2 11-4	0 今 西 拓 未 杉 立 静 也
4 S	岡 崎 将 大		西 原 煌 己
5 S	若 月 展 翼		杉 立 静 也

## 男子 CDブロック 決勝

	龍 谷 大 平 安	3 対 0	京 都 先 端 附
1 S	浅 田 琉 翔	3 14-12 11-5 11-6	0 布 宮 優 斗
2 S	北 村 叶 太 朗	3 7-11 11-4 12-10 11-9	1 松 本 愛 介
3 D	宮 下 翔 原 田 律 樹	3 11-3 9-11 11-8 11-6	1 布 宮 優 斗 小 林 汰 雅
4 S	前 川 晃 汰	11-8 11-9 12-10	青 木 星 空
5 S	宮 下 翔		小 林 汰 雅

女子 Aブロック 決勝

	龍谷大平安	3 対 0	鳥 羽
1 S	中西 知奈海	3 11-4 11-9 11-3 -	0 面田 楓
2 S	太田 琶菜	3 11-5 11-3 11-9 -	0 高橋 友里
3 D	河原 弥生 坂口 郁美	3 11-9 11-8 7-11 11-2 -	1 面田 楓 面田 望
4 S	木村 香凜	11-5 11-7 11-5 -	面田 望
5 S	木村 真実	11-7 11-9 11-2 -	出水 愛理

女子 Bブロック 決勝

	桃 山	3 対 1	花 園
1 S	仲島 美葵	3 11-6 11-7 11-9 -	0 内藤 るな
2 S	黒田 千智	2 11-5 8-11 7-11 11-8 8-11	3 泉 すず
3 D	仲島 美葵 木村 優希	3 11-7 13-11 10-12 11-7 -	1 泉 すず 佐野 絢音
4 S	木村 優希	3 11-6 11-6 11-4 -	0 佐野 絢音
5 S	谷津 心菜	11-4 7-11 11-5 11-7 -	岩橋 れいか

女子 Cブロック 決勝

	京都先端附	3 対 0	洛 東
1 S	吉原 未侑	3 11-6 8-11 11-4 11-8 -	1 東 亜希
2 S	丸山 棕子	3 11-7 11-9 11-7 -	0 中川 美優
3 D	吉原 未侑 高瀬 歩花	3 11-5 11-6 11-4 -	0 深田 爽月 足立 心優
4 S	勝部 鈴菜	11-6 11-7 9-11 8-11 11-8 11-8	深田 爽月
5 S	高瀬 歩花	11-6 11-5 11-9 -	足立 心優

女子 Dブロック 決勝

	京都成章	3 対 1	京都すばる
1 S	小野 すぐ穂	3 11-5 11-5 11-2 -	0 林 夕姫
2 S	名久井 結依	2 11-7 11-9 8-11 7-11 4-11	3 坂口 菜々実
3 D	小野 すぐ穂 吉井 優空	3 11-7 11-6 11-2 -	0 坂部 瑠莉 有本 彩七
4 S	吉井 優空	3 11-1 11-6 11-2 -	0 坂部 瑠莉
5 S	岡本 香菜	11-4 11-7 11-5 -	永田 萌

女子 ABブロック 決勝

	龍谷大平安	3 対 1	桃 山
1 S	下司 恭子	3 11-0 11-1 11-0 -	0 田中 亜希穂
2 S	太田 琶菜	2 10-12 11-8 10-12 12-10 10-12	3 木村 優希
3 D	佐藤 心美 下司 恭子	3 11-3 11-7 11-4 -	0 木村 優希 黒田 千智
4 S	坂口 郁美	3 11-7 11-9 11-6 -	0 仲島 美葵
5 S	佐藤 心美	-	谷津 心菜

女子 CDブロック 決勝

	京都成章	3 対 0	京都先端附
1 S	小野 すぐ穂	3 11-7 11-4 11-9 -	0 吉原 未侑
2 S	岡本 香菜	3 11-5 14-12 11-9 -	0 丸山 棕子
3 D	小野 すぐ穂 吉井 優空	3 13-11 10-12 11-6 11-6 -	1 吉原 未侑 高瀬 歩花
4 S	吉井 優空	-	本郷 真希
5 S	名久井 結依	-	高瀬 歩花

2023 (R5) 年度 春季卓球選手権 (市1次予選) 免除者一覧

男子シングルス

1	古閑 慎也	3	(東山)
2	岡崎 将大	3	(東山)
3	若月 展翼	3	(東山)
4	永井 仁志	2	(東山)
5	池田 康智	2	(東山)
6	大槻 拓翔	2	(東山)
7	大野 柊朗	2	(東山)
8	菊池 良威	1	(東山)
9	大崎 悠太	1	(東山)
10	井上 真宏	1	(東山)
11	北村 叶太朗	2	(平安)
12	宮下 翔	2	(平安)
13	原田 律樹	2	(平安)
14	浅田 琉翔	2	(平安)
15	臼井 佑太	1	(平安)
16	布宮 優斗	2	(先端附)
17	田中 琢磨	3	(桃山)
18	江口 嘉惟	3	(桃山)

女子シングルス

1	佐藤 心美	3	(平安)
2	野尻 陽代	3	(平安)
3	河原 弥生	3	(平安)
4	坂口 郁美	3	(平安)
5	木村 香凜	3	(平安)
6	下司 恭子	1	(平安)
7	黒川 樹	1	(平安)
8	吉原 未侑	3	(先端附)
9	吉井 優空	3	(京成章)
10	岡本 香菜	2	(京成章)
11	大岡 紗由利	1	(京都女)
12	酒井 美羽朱	2	(嵯峨野)

男子ダブルス

1	古閑 慎也	3	(東山)	永井 仁志	2
2	岡崎 将大	3	(東山)	若月 展翼	3
3	池田 康智	2	(東山)	大槻 拓翔	2
4	福田 心	2	(東山)	村山 斗麻	2
5	川畑 那智	3	(東山)	河原 光佑	3
6	宮下 翔	2	(平安)	原田 律樹	2
7	北村 叶太朗	2	(平安)	浅田 琉翔	2
8	小林 汰雅	3	(先端附)	布宮 優斗	2

女子ダブルス

1	佐藤 心美	3	(平安)	下司 恭子	1
2	河原 弥生	3	(平安)	坂口 郁美	3
3	三好 柚卯美	3	(平安)	樋口 香奈	2
4	江口 真琳	3	(平安)	木村 香凜	3
5	中西 知奈海	2	(平安)	田中 愛望	2
6	吉原 未侑	3	(先端附)	高瀬 歩花	2
7	吉井 優空	3	(京成章)	小野 すす穂	3

# 女子ダブルス

1	木村・黒川 (平安)		勝部・丸山 (先端附)	47
2	谷・鎌田 (同志社)		中山・木俣 (洛西)	48
3	藤尾・上田 (菟道)		宮阪・今村 (同国)	49
4	樋口・足立 (京産附)		新井・山口 (立命館)	50
5	高橋・出水 (鳥羽)		東・吉田 (向陽)	51
6	有本・坂部 (すばる)		黒田・谷津 (桃山)	52
7	角田・白金 (聖カタ)		長峯・今西 (菟道)	53
8	植田・駒水 (京文教)		黒田・原田 (亀岡)	54
9	久留島・倉田 (嵯峨野)		坂口・永田 (すばる)	55
10	堀・人見 (亀岡)		<del>小木・深蔵 (鳥羽)</del>	<del>56</del>
11	市場・赤木 (南陽)		酒井・松坂 (嵯峨野)	57
12	坂田・岡田 (先端附)		和田・渡邊 (山城)	58
13	岩間・仲野 (洛東)		吉澤・清水 (北稜)	59
14	湯浅・山下 (平安女)		岡本・関口 (精華)	60
15	今江・河村 (北稜)		岡本・大槻 (大谷)	61
16	若井・長澤 (華頂女)		西田・茨木 (菟道)	62
17	田中・山田 (桃山)		栗田・渡邊 (京文教)	63
18	高山・森岡 (西城陽)		鈴木・一瀬 (北嵯峨)	64
19	加藤・藤井 (同志社)		筒井・東岸 (同志社)	65
20	能登路・武田 (城陽)		田中・谷口 (京都女)	66
21	黒島・吉田 (向陽)		佐藤・中川 (洛東)	67
22	内藤・杉原 (京都女)		播磨・山内 (城陽)	68
23	宮原・船長 (菟道)		増田・鎌谷 (平安)	69
24	仲島・木村 (桃山)		西田・西田 (鳥羽)	70
25	畑中・沼波 (鳥羽)		依田・坂口 (桃山)	71
26	井上・井野 (菟道)		岩見・佐藤 (先端附)	72
27	助野・千年原 (京教附)		根来・岩川 (平安女)	73
28	九里・道下 (先端附)		石原・前田 (桂)	74
29	渡邊・辻元 (同国)		上堀・谷口 (同志社)	75
30	小坂・水島 (桂)		村上・畑山 (亀岡)	76
31	各務・寺井 (嵯峨野)		内田・宮嶋 (同国)	77
32	西田・二瓶 (向陽)		牟田口・清水 (洛西)	78
33	池原・諸永 (乙訓)		竹村・今村 (京都女)	79
34	沖塩・高畠 (同志社)		安達・角田 (菟道)	80
35	加藤・鈴木 (山城)		深田・足立 (洛東)	81
36	東・戸川 (洛東)		中村・鍬田 (菟道)	82
37	村崎・九鬼 (菟道)		足立・中山 (京産附)	83
<del>38</del>	<del>秋月・今西 (立命館)</del>	<del>キ</del>	高山・水瀬 (西城陽)	84
39	平木・木村 (大谷)		久保田・川瀬 (同志社)	85
40	金田・前原 (明德)		藤田・小倉 (城陽)	86
41	泉・佐野 (花園)		鵜飼・大西 (先端附)	87
42	林・鈴木 (京都女)		林・生部 (華頂女)	88
43	吉崎・鈴木 (洛西)		小南・小南 (聖カタ)	89
44	岸菜・山崎 (京文教)		佐野・藤本 (山城)	90
45	斎藤・小倉 (亀岡)		石田・吉川 (嵯峨野)	91
46	前田・本郷 (先端附)		野尻・太田 (平安)	92

男子ダブルス [1]

1	大野・大崎 (東山)	3	0	3	臼井・園井 (平安)	48
<del>2</del>	<del>藤原・由根木 (西京)</del>	キ	0	3	西本・岩中 (山城)	49
3	林・山本 (西城陽)	3	0	1	岡本・齊藤 (亀岡)	50
4	山下・今井 (鳥羽)	3	0	3	橋本・中井 (立命館)	51
5	尾崎・大橋 (すばる)	1	0	1	阿部・江西 (北稜)	52
6	内海・白濱 (洛西)	3	2	0	宮崎・民部 (城陽)	53
7	大西・四方 (山城)	3	2	0	八橋・瀧本 (紫野)	54
8	辻・池田 (工学院)	0	3	3	中川・鎌田 (菟道)	55
9	石川・小川 (洛南)	0	1	3	杉本・長谷川 (廣学館)	56
10	遠山・福田 (菟道)	3	1	3	瀧本・森山 (先端附)	57
11	田中・大橋 (立命館)	3	1	0	居川・伴 (鳥羽)	58
12	織田・杉田 (先端附)	3	0	3	中村・飯山 (桃山)	59
13	辻岡・渡邊 (菟道)	0	2	3	松田・四倉 (先端附)	60
14	阪部・藤川 (洛東)	3	0	3	波左間・小西 (すばる)	61
15	塩田・土井 (桂)	3	0	0	白方・大富 (南陽)	62
16	御手洗・土井 (桃山)	2	3	0	上村・山口 (明德)	63
17	高矢・谷口 (廣学館)	1	3	0	山下・平田 (西城陽)	64
18	上村・上田 (同国)	3	1	0	西名・野田 (洛陽総)	65
<del>19</del>	<del>長尾・山本 (大谷)</del>	キ	2	0	水嶋・栗林 (洛南)	66
20	伊藤・勝見 (北稜)	3	3	1	川田・岡本 (工学院)	67
21	平野・岡 (嵯峨野)	2	3	3	荒瀬・山本 (桃山)	68
22	勢簾・塩内 (亀岡)	3	0	3	福留・西村 (菟道)	69
23	砂原・藤原 (南陽)	3	0	0	納富・森畑 (大谷)	70
24	奥・掛川 (平安)	3	0	3	大澤・平山 (嵯峨野)	71
25	吉岡・大澤 (桃山)	3	0	3	加川・平本 (すばる)	72
26	大谷・井川 (洛陽総)	0	3	2	土師・和田 (洛西)	73
27	瀧村・畠中 (山城)	3	3	3	辻・山田 (鳥羽)	74
28	山口・服部 (京文教)	0	3	0	吉田・堤 (西京)	75
29	高島・保仙 (京教附)	0	1	2	濱松・濱田 (先端附)	76
30	富原・長谷川 (洛水)	0	3	3	神戸・池田 (大谷)	77
31	浦川・永田 (亀岡)	1	3	0	北川・宮園 (京産附)	78
32	中井・村上 (北嵯峨)	3	0	1	田中・岡田 (京文教)	79
33	石崎・中嶋 (西城陽)	1	3	3	吉川・村山 (嵯峨野)	80
34	辻本・森田 (先端附)	3	2	3	田中・池上 (桃山)	81
35	松田・水間 (鳥羽)	3	0	0	本川・久本 (京教附)	82
36	笹岡・中村 (洛東)	3	0	3	藤川・芦田 (平安)	83
37	松本・発知 (明德)	0	0	2	岡部・中川 (同志社)	84
38	大庭・中村 (嵯峨野)	3	1	1	青木・佐藤 (桃山)	85
39	木津・松田 (菟道)	3	0	3	森川・岡村 (同国)	86
40	朱雀・村上 (すばる)	0	3	3	西田・松田 (西城陽)	87
41	松尾・和所 (田辺)	0	3	2	樋口・渡辺 (亀岡)	88
42	山下・間野窪 (朱雀)	1	3	3	黒瀬・中野 (洛東)	89
<del>43</del>	<del>吉川・松井 (南陽)</del>	キ	3	0	塩満・多田 (立命館)	90
44	荻野・後藤 (立命館)	3	0	1	津川・中野 (南陽)	91
45	古川・濱 (同国)	1	3	3	武内・井上 (桂)	92
46	渡邊・森本 (大谷)	3	1	3	和田・藤好 (菟道)	<del>93</del>
47	入山・大槻 (桃山)	3	0	キ	井上・澤田 (東山)	94



男子ダブルス [2]

95	前川・木下 (平安)		中村・久保田 (平安)	142
96	北原・白井 (すばる)		岡本・前田 (すばる)	143
97	橋口・苗村 (桃山)		森下・牧 (南陽)	144
98	森岡・徳山 (南陽)		栗本・上田 (同国)	145
99	松島・岩崎 (同国)		樋口・木原 (鳥羽)	146
100	平尾・大松 (工学院)		安吉・松井 (向陽)	147
101	浦田・西下 (廣学館)		西村・藤井 (南丹)	148
102	東尾・宮田 (菟道)		石村・中司 (嵯峨野)	149
103	大森・山本 (大谷)		今堀・佐野 (洛西)	150
104	池田・池本 (洛南)		横江・鈴木 (紫野)	151
105	杉立・山脇 (鳥羽)		角田・狩集 (菟道)	152
106	田中・大森 (桃山)		村橋・松下 (西城陽)	153
107	山本・山田 (紫野)		奥田・落合 (山城)	154
108	大槻・岡野 (同志社)		藏本・下村 (先端附)	155
109	横山・大庭 (嵯峨野)		梅谷・森内 (立命館)	156
110	浅野・山下 (西城陽)		中川・加藤 (大谷)	157
111	石井・戸井田 (京文教)		山田・西浦 (洛水)	158
112	林・渡邊 (花園)		水野・磯田 (東稜)	159
113	高橋・廣田 (山城)		井関・小林 (京八幡)	160
114	新留・古田 (鳥羽)		明智・内藤 (亀岡)	161
115	秦・小川 (南陽)		新田・金持 (菟道)	162
116	森・岩切 (先端附)		杉原・宮崎 (洛南)	163
117	吉池・佐野 (菟道)		井尾・西村 (洛東)	164
118	下村・榎木 (北稜)		江口・稲見 (桃山)	165
119	高梨・井上 (西城陽)		谷下・鈴木 (城陽)	166
120	高井・竹井 (立命館)		井上・川勝 (立命館)	167
121	北野・山下 (京産附)		上村・藤本 (桃山)	168
122	東條・片山 (京教附)		中井・野末 (大谷)	169
123	藤本・戸口 (南陽)		牧野・乾 (菟道)	170
124	神足・柏原 (桂)		戸田・廣田 (北嵯峨)	171
125	天野・岡本 (桃山)		松村・藤井 (明德)	172
126	熊田・前田 (同国)		永本・笹岡 (洛西)	173
127	平松・島袋 (先端附)		伊藤・利倉 (洛陽総)	174
128	鈴木・山下 (山城)		尾林・宮出 (亀岡)	175
129	藤松・糺田 (洛東)		西村・野原 (京産附)	176
130	石川・辻 (亀岡)		今西・西原 (鳥羽)	177
131	笹原・村田 (洛陽総)		林・久保 (木津)	178
132	山口・正田 (洛西)		泉・瓦谷 (南陽)	179
133	上田・津路 (桃山)		中岡・中川 (桂)	180
134	石田・佐野 (大谷)		中村・池田 (桃山)	181
<del>135</del>	<del>渡邊・本坊 (西京)</del>	<del></del>	伊藤・石坪 (西京)	182
136	八田・橋爪 (嵯峨野)		寺内・三谷 (洛東)	183
<del>137</del>	<del>西山・祐森 (すばる)</del>	<del></del>	藤本・熊谷 (田辺)	184
138	磯部・釜瀬 (洛水)		清水・松浦 (すばる)	185
139	鈴木・中塚 (鳥羽)		下川・畑 (先端附)	186
140	大塚・杉谷 (菟道)		根本・西村 (嵯峨野)	187
141	松本・青木 (先端附)		浦辻・菊池 (東山)	188

女子シングルス

[1]

1	小野	すず穂	3	(京成章)		高瀬	歩花	2	(先端附)	54
2	荒井	美帆香	3	(聖カクレ)		川村	寧音	2	(洛西)	55
3	斎藤	結	2	(亀岡)		橋本	麻央	2	(京都女)	56
4	沖塩	陽菜	2	(同志社)		武田	小幸	2	(城陽)	57
5	山口	真陽	2	(立命館)		渡邊	莉子	2	(山城)	58
6	駒水	彩七	2	(京文教)		平野	美穂	2	(京教附)	59
7	岡本	春奈	3	(精華)		小南	佳乃琶	3	(聖カクレ)	60
8	林	夕姫	1	(すばる)		小坂	七葉	3	(桂)	61
9	千年原	朱	2	(京教附)		久留島	夏海	2	(嵯峨野)	62
10	吉田	和加	3	(向陽)		平木	奏衣	3	(大谷)	63
11	長峯	美輝	2	(菟道)		堀	絢羽	2	(亀岡)	64
12	戸川	咲季	2	(洛東)		山本	永愛	2	(洛東)	65
13	坂田	蒼	3	(先端附)		宮原	真裕子	3	(菟道)	66
14	深田	爽月	3	(洛東)		岡田	香穂	2	(先端附)	67
15	佐野	絢音	3	(花園)		赤木	美咲	3	(南陽)	68
16	山田	結生	2	(桃山)		内田	華子	1	(同国)	69
17	鈴木	友理	3	(京都女)		谷津	心菜	1	(桃山)	70
18	西村	咲希	1	(桂)		今村	歩実	3	(京都女)	71
19	九里	有咲	2	(先端附)		面田	望	1	(鳥羽)	72
20	今西	美月	1	(菟道)		花田	奈姫	3	(西乙訓)	73
21	鈴木	菜那	3	(洛西)		山田	優花	1	(花園)	74
22	小倉	雪乃	1	(城陽)		高山	莉菜	3	(西城陽)	75
23	沼波	怜亜	2	(鳥羽)		川瀬	芽衣	3	(同志社)	76
24	金田	あおい	1	(明德)		井野	綾海	3	(菟道)	77
25	宮田	万維子	1	(嵯峨野)		鎌田	舞美	2	(同志社)	78
26	藤井	柚羽	2	(同志社)		江口	真琳	3	(平安)	79
27	三好	柚卯美	3	(平安)		前田	晴香	3	(先端附)	80
28	木村	優希	2	(桃山)		杉原	愛梨	2	(京都女)	81
29	栗田	さわ	2	(京文教)		築地	史織	1	(桂)	82
30	住野	晴美	2	(北嵯峨)		小木	柚葉	3	(鳥羽)	83
31	鍬田	朱莉	3	(菟道)		黒島	羽奈乃	1	(向陽)	84
32	二瓶	遙心	3	(向陽)		茨木	みなみ	3	(菟道)	85
33	石田	こころ	2	(嵯峨野)		中川	美優	1	(洛東)	86
34	根來	茉姫	3	(平安女)		松坂	菜生	2	(嵯峨野)	87
35	林	真央	3	(華頂女)		黒田	真衣	3	(亀岡)	88
36	高島	佳音	2	(同志社)		岸菜	美和	2	(京文教)	89
37	前田	琴音	3	(朱雀)		生部	ひな	3	(華頂女)	90
38	石原	由唯	2	(桂)		村崎	友香	3	(菟道)	91
39	鈴木	麻由	2	(山城)		仲島	美葵	3	(桃山)	92
40	鶴飼	佑衣	1	(先端附)		森岡	那悠	3	(西城陽)	93
41	村上	乙葉	3	(亀岡)		諸永	紗知	3	(乙訓)	94
42	足立	佳穂	2	(京産附)		湯浅	碧海琳	1	(平安女)	95
43	道下	裕衣	1	(先端附)		吉崎	穂佳	3	(洛西)	96
44	橋元	優輝	2	(城陽)		藤田	美桜	2	(城陽)	97
45	高橋	友里	2	(鳥羽)		有本	彩七	3	(すばる)	98
46	中村	ひなた	3	(菟道)		今江	小晴	3	(北稜)	99
47	内藤	詩歩	2	(京都女)		今西	華らん	2	(立命館)	100
48	宮嶋	心愛	1	(同国)		辻元	逢めり	2	(同国)	101
49	筒井	佳奈	2	(同志社)		足立	奈穂	3	(京産附)	102
50	高山	花菜	3	(西城陽)		東岸	美紗都	2	(同志社)	103
51	中畑	絢香	1	(大谷)		藤本	佳音	1	(山城)	104
52	岩間	葵	1	(洛東)		中西	知奈海	2	(平安)	105
53	樋口	香奈	2	(平安)						

女子シングルス [2]

106	<b>太田 琶菜</b> 3 (平安)		<b>田中 愛望</b> 2 (平安)	158
107	仲野 彩巴 1 (洛東)		坂口 菜々実 3 (すばる)	159
108	長澤 茉梨加 2 (華頂女)		吉田 有里 1 (向陽)	160
109	久保田 絢 2 (同志社)		関口 碧 3 (精華)	161
110	播磨 美咲 3 (城陽)		今村 莉菜 2 (同国)	162
111	赤穂 和咲 2 (南陽)		井上 瑞菜 3 (菟道)	163
112	助野 瑛菜 2 (京教附)		樋口 藍 3 (京産附)	164
113	<b>泉 すず</b> 3 (花園)		<b>黒田 千智</b> 2 (桃山)	165
114	人見 真由 2 (亀岡)		水瀬 夏乃 3 (西城陽)	166
115	岩川 姫奈 3 (平安女)		小南 知穂乃 3 (聖カヲ)	167
116	安達 麗香 3 (菟道)		奈須 わかな 2 (華頂女)	168
117	大槻 未来 3 (大谷)		谷口 遥香 3 (京都女)	169
118	大西 花恩 1 (先端附)		足立 心優 2 (洛東)	170
119	<b>渡邊 優美</b> 2 (京文教)		<b>市場 愛菜</b> 3 (南陽)	171
120	永田 萌 2 (すばる)		牟田口 実友 3 (洛西)	172
121	吉澤 七穂 1 (北稜)		植田 香 2 (京文教)	173
122	一瀬 希美 2 (北嵯峨)		谷口 真央 3 (同志社)	174
123	竹村 瑞紀 3 (京都女)		各務 和 2 (嵯峨野)	175
124	西田 汐里 3 (菟道)		畑山 史佳 3 (亀岡)	176
125	東 胡斗音 3 (向陽)		岡本 穂華 3 (大谷)	177
126	中山 瑠璃 3 (洛西)		松田 梨亜 1 (桂)	178
127	佐野 幸 1 (山城)		山下 綾音 1 (平安女)	179
128	寺井 菜々花 2 (嵯峨野)		<del>秋月 七海 2 (立命館)</del> 180	
129	依田 怜子 1 (桃山)		上田 千世 2 (菟道)	181
130	岩見 咲幸 1 (先端附)		畑中 真理 2 (鳥羽)	182
131	<b>面田 楓</b> 3 (鳥羽)		<b>勝部 鈴菜</b> 2 (先端附)	183
132	<b>丸山 椋子</b> 2 (先端附)		船長 真子 3 (菟道)	184
133	山内 亜美 1 (城陽)		宮阪 凜香 2 (同国)	185
134	中西 陽菜 2 (西城陽)		坂口 実穂 1 (桃山)	186
135	清水 咲幸 2 (洛西)		西田 萌菜花 3 (向陽)	187
136	福島 采和 1 (同志社)		白金 彩音 2 (聖カヲ)	188
137	山崎 瑠虹 2 (京文教)		谷 愛莉 2 (同志社)	189
138	新井 良和子 2 (立命館)		<b>和田 愛奈</b> 2 (山城)	190
139	水島 若菜 3 (桂)		能登路 杏 2 (城陽)	191
140	田中 小雪季 3 (京都女)		原田 莉緒 2 (亀岡)	192
141	加藤 珠桃 1 (朱雀)		前田 紗雪 2 (桂)	193
142	角田 紗枝 2 (菟道)		倉田 果実 2 (嵯峨野)	194
143	前原 理沙 1 (明德)		林 涼音 3 (京都女)	195
144	<b>鎌谷 優妃</b> 1 (平安)		<b>本郷 真希</b> 2 (先端附)	196
145	<b>坂部 瑠莉</b> 3 (すばる)		上堀 華凜 3 (同志社)	197
146	佐藤 佳音 1 (洛東)		九鬼 愛子 3 (菟道)	198
147	加藤 美結 2 (同志社)		吉田 美沙 3 (西乙訓)	199
148	加藤 琴音 2 (山城)		河村 美音 2 (北稜)	200
149	出水 愛理 2 (鳥羽)		木俣 奈々子 2 (洛西)	201
150	田中 亜希穂 2 (桃山)		<b>鈴木 知世</b> 3 (北嵯峨)	202
151	渡邊 京佳 3 (同国)		池原 夢萌 3 (乙訓)	203
152	中山 千聖 2 (京産附)		若井 美咲 3 (華頂女)	204
153	木村 尚美 3 (大谷)		東 亜希 3 (洛東)	205
154	角田 咲温 3 (聖カヲ)		山本 釉愛奈 1 (紫野)	206
155	藤尾 めい 2 (菟道)		佐藤 春佳 1 (先端附)	207
156	吉川 真由 1 (嵯峨野)		<del>深藏 理名 1 (鳥羽)</del> 208	
157	<b>増田 梨乃</b> 1 (平安)		<b>木村 真実</b> 3 (平安)	209

男子シングルス [1]

1	浦辻 蓮都	2 (東山)		3		村山 斗麻	2 (東山)	58
2	池本 裕人	1 (洛南)	2	0	3	藤原 康平	3 (西京)	<del>59</del>
3	上田 晃大	2 (同国)	3			発知 瑛	1 (明德)	<del>60</del>
4	中村 優仁	2 (嵯峨野)	3		3	山下 秀平	2 (京産附)	61
5	土師 蒼生	3 (洛西)	0	3	0	白方 健太郎	2 (南陽)	62
6	横江 玲音	2 (紫野)	3		0	藤本 翔大	1 (木津)	<del>63</del>
7	和所 大輔	3 (田辺)	2		3	中村 有吾	3 (桃山)	64
8	清水 新太	3 (すばる)	3		3	渡邊 颯太	2 (花園)	65
9	福井 隆太郎	1 (京産附)	0	3		牧野 凌大	3 (菟道)	66
10	津川 照英	2 (南陽)	3	2	2	山脇 愛介	2 (鳥羽)	67
11	福島 斗真	1 (乙訓)	0		0	畠中 優太	2 (山城)	68
12	津路 晃好	3 (桃山)	3			平尾 太志	3 (工学院)	69
13	中澤 優太	1 (南丹)	1	3	3	井上 裕樹	1 (西城陽)	70
14	大塚 琉生	1 (菟道)	3	1		阪部 彰悟	3 (洛東)	71
15	池田 航暉	2 (工学院)	1			入山 耕己	3 (桃山)	72
16	村橋 然	2 (西城陽)	3		3	浦川 陽心	3 (亀岡)	73
17	阿部 克貴	1 (北稜)	0	0	1	岡村 歆星	2 (同国)	74
18	伴 衣生吏	2 (鳥羽)	3			石川 貢太郎	2 (洛南)	75
19	廣田 礼王	3 (北嵯峨)	3		1	渡邊 光	2 (菟道)	76
20	荻野 貫汰	2 (立命館)	0	0	3	平野 樹輝	2 (嵯峨野)	77
21	山本 一希	2 (大谷)	0	3		南部 和哉	3 (西乙訓)	78
22	辻 直紀	3 (亀岡)	3			松浦 黎	2 (すばる)	79
23	御手洗 彬人	2 (桃山)	2			澁谷 航平	3 (城陽)	<del>80</del>
24	三谷 李樹	1 (洛東)	3	3		鈴木 大惺	1 (田辺)	81
25	福田 悠司	2 (菟道)	3	0	3	平松 孝太	2 (先端附)	82
26	本川 哲也	3 (京教附)	0		3	佐々木 快都	1 (桂)	83
27	香島 瑛一郎	3 (城陽)	0		3	森内 淳	1 (立命館)	84
28	辻本 真至	2 (先端附)	3	0	0	掛川 涼雅	1 (平安)	85
29	岡部 叡季	3 (同志社)	3			織田 元気	2 (先端附)	86
30	芦田 健佑	1 (平安)	3		3	西浦 和志	2 (洛水)	87
31	繁田 廉	1 (桃山)	2	0	3	岡 泰成	2 (嵯峨野)	88
32	山田 陽聖	2 (鳥羽)	3			四方 朋岬	3 (山城)	89
33	宮出 柏	2 (亀岡)	3		3	吉田 悠真	2 (洛南)	90
34	岩切 爽汰	1 (先端附)	0	0	0	福留 岳	3 (菟道)	91
35	村田 獅穩	2 (洛陽総)	0	3		長江 智大	2 (洛星)	92
36	上田 幸広	2 (同国)	3			天野 椋	1 (桃山)	93
37	水野 颯良	3 (東稜)	3		3	森本 誠也	2 (大谷)	94
38	白川 楓人	2 (明德)	0	0		永本 篤史	2 (洛西)	95
39	國村 潤	3 (洛東)	0	3	0	中井 悠斗	3 (立命館)	96
40	大橋 力丸	3 (立命館)	3		0	前田 康勝	3 (北桑田)	97
41	山崎 敦士	3 (洛南)	0		3	秋田 真澄	1 (京産附)	98
42	吉田 悠希	3 (西京)	3	2	3	松田 隆太郎	3 (鳥羽)	99
43	加川 大樹	3 (すばる)	3			西名 海翔	3 (洛陽総)	100
44	飯山 皓成	2 (桃山)	3		3	石村 迦翔	3 (嵯峨野)	101
45	鈴木 豊大	2 (山城)	1	0	3	西田 想良	3 (西城陽)	102
46	山口 結之	1 (京文教)	3			八橋 秀和	3 (紫野)	103
47	正田 悠馬	2 (洛西)	3		0	上田 祥幹	3 (桃山)	104
48	杉本 和樹	1 (廣学館)	0	3	0	向嶋 永	2 (桂)	105
49	納富 陸	3 (大谷)	0	2		村田 亮悟	3 (京八幡)	106
50	吉川 歩	2 (嵯峨野)	3			西山 雅真	2 (すばる)	107
51	山根 知也	2 (花園)	3		3	藤井 秀斗	1 (南丹)	108
52	鎌田 怜真	3 (菟道)	1	0		山本 皓平	2 (北稜)	<del>109</del>
53	戸口 陽太	3 (南陽)	3	3	0	藤本 和真	3 (南陽)	110
54	木村 夢翔	3 (精華)	1		3	浦田 奈音	3 (廣学館)	111
55	井上 高幹	1 (桂)	3		3	北田 悠翔	2 (亀岡)	112
56	中塚 結哉	1 (鳥羽)	1	0	3	木下 弥琴	3 (平安)	113
57	四倉 好那	3 (先端附)	3					

男子シングルス [2]

114	小林 汰雅	3 (先端附)				奥 千尋	3 (平安)	170
115	谷口 壮真	1 (嵯峨野)	3	0	3	<del>伊東 雄真</del>	<del>1 (花園)</del>	<del>171</del>
116	北原 龍之介	1 (すばる)	0			畑 和希	1 (先端附)	172
117	藤川 響	3 (洛東)	3		3	中嶋 聖良	3 (西城陽)	173
118	北野 優輔	2 (京産附)	0	3	0	服部 晟大	1 (京文教)	174
119	明田 涼	2 (洛星)	2	0		川田 翼	1 (工学院)	175
120	岩崎 太郎	3 (同国)	3			尾林 遼樹	2 (亀岡)	176
121	上村 昊	1 (明德)	3			松井 眞那斗	2 (向陽)	177
122	高橋 昇大	3 (山城)	0	3		井尾 南月	1 (洛東)	178
123	乾 友喜	3 (菟道)	3	0	3	大庭 響	3 (嵯峨野)	179
124	渡辺 隆河	2 (亀岡)	0		0	落合 晴	3 (山城)	180
125	瓦谷 健人	2 (南陽)	3			青木 大誠	3 (桃山)	181
126	上村 克弘	2 (桃山)	0	0	0	長谷川 奏輔	3 (洛水)	182
127	神戸 優希	2 (大谷)	3			宮田 駿弥	3 (菟道)	183
128	戸田 楓	3 (北嵯峨)	3			榎木 泰地	3 (北稜)	184
129	山根木 颯真	3 (西京)	0	0	3	濱松 大地	3 (先端附)	185
130	笹原 由嗣	3 (洛陽総)	3			飛鳥 開成	1 (洛南)	186
131	瀧本 雅敏	2 (先端附)	3		0	森 昭次朗	2 (京成章)	187
132	大澤 渉太	2 (桃山)	2	3	2	栗本 諒	2 (同国)	188
133	田中 奏斗	2 (京文教)	3	0		高井 優作	1 (立命館)	189
134	松尾 晶輝	3 (田辺)	1			大槻 怜央	3 (桃山)	190
135	高島 大翔	3 (京教附)	1			森岡 功慈	3 (南陽)	191
136	梅谷 一稀	1 (立命館)	3	0		寺田 和真	1 (京産附)	192
137	大槻 駿	2 (同志社)	0	3	0	<del>大橋 椽</del>	<del>2 (すばる)</del>	<del>193</del>
138	今井 悠暉	1 (鳥羽)	3		3	<del>渡邊 匠真</del>	<del>3 (西京)</del>	<del>194</del>
139	牟田口 真路	1 (洛西)	3			村上 直也	1 (田辺)	195
<del>140</del>	<del>山本 大翔</del>	<del>3 (西城陽)</del>	<del>キ</del>	<del>0</del>	<del>3</del>	戸高 征駿	3 (北桑田)	196
141	藤川 卓大	3 (平安)	3			杉立 静也	2 (鳥羽)	197
142	稲見 優希	3 (桃山)	3	0	3	奥田 快	3 (山城)	198
143	杉谷 颯太	1 (菟道)	3	0	3	鈴木 哲仁	1 (鳥羽)	199
<del>144</del>	<del>宇野 勝也</del>	<del>3 (精華)</del>	<del>キ</del>			中井 暁斗	3 (大谷)	200
145	水嶋 凌久	2 (洛南)	3		1	加藤 大地	2 (洛星)	201
146	釜瀬 洋祐	2 (洛水)	1	0	0	小西 俊吾	2 (すばる)	202
147	林 葵	2 (木津)	0	3		橋口 昊樹	1 (桃山)	203
148	今堀 竜之進	3 (洛西)	3			山口 佑晟	1 (明德)	204
149	山下 裕太	3 (鳥羽)	3			小林 毅士	3 (京産附)	205
<del>150</del>	<del>小川 博史</del>	<del>2 (南陽)</del>	<del>キ</del>	<del>2</del>		池田 結基	1 (洛南)	206
151	簾 瑛斗	2 (城陽)	3	3	0	岡本 旭陽	2 (亀岡)	207
152	勝見 倅成	1 (北稜)	0		3	浅野 成史	2 (西城陽)	208
153	中岡 晴彦	2 (桂)	1			遠山 堆央	3 (菟道)	209
154	下村 佳佑	2 (先端附)	3	0	3	山田 晃己	2 (紫野)	210
155	平山 泰	3 (嵯峨野)	3			白濱 悠	1 (洛西)	211
156	谷口 蚩介	3 (廣学館)	3			西島 健人	3 (田辺)	212
157	角田 遥麒	3 (菟道)	0	1	2	小林 廣紀	2 (京八幡)	213
158	永田 朋律	2 (亀岡)	3			神足 創太郎	3 (桂)	214
159	小坂 誠士郎	2 (南丹)	2		0	利倉 希々	3 (洛陽総)	215
160	小川 拓人	1 (花園)	3	1	3	金持 凧	2 (菟道)	216
161	濱 佑樹	2 (同国)	0	3		森田 怜央	1 (先端附)	217
162	松田 悠都	2 (西城陽)	3			藤本 唯太	2 (桃山)	218
163	笹岡 誠	2 (洛東)	3			八田 純輝	2 (嵯峨野)	219
<del>164</del>	<del>松井 元希</del>	<del>2 (南陽)</del>	<del>キ</del>	<del>3</del>		東條 葉生	3 (京教附)	220
165	岩中 優樹	2 (山城)	3	0	0	吉川 文都	2 (南陽)	221
166	山下 洸輔	3 (朱雀)	0		3	松本 裕基	3 (城陽)	222
167	野末 有希也	3 (大谷)	3			久保 瑞気	3 (木津)	223
168	白井 大和	1 (すばる)	0	0	3	井上 雄翔	3 (立命館)	224
169	澤田 光右	1 (東山)	3			西村 倭	1 (洛東)	225
						川畑 那智	3 (東山)	226



# 男子シングルス [3]

227	<b>福田 心</b> 2 (東 山)		<b>今西 拓未</b> 2 (鳥 羽)	284
<del>228</del>	<del>牧 亮汰</del> 2 (南 陽)	<del></del>	川添 良梧 1 (嵯峨野)	285
229	岡田 魁生 2 (京文教)		<del>和田 理大</del> 1 (菟 道)	<del>286</del>
230	大西 優也 3 (山 城)		杉本 涼太 3 (木 津)	287
231	大森 悠史 3 (大 谷)		寺内 莉紅 3 (洛 東)	288
232	狩集 純 3 (菟 道)		佐藤 晴音 3 (桃 山)	289
233	田中 龍ノ祐 3 (立命館)		長尾 拓実 2 (大 谷)	290
234	杉田 禮心 2 (先端附)		藤井 翼 3 (明 徳)	291
235	吉岡 拓海 2 (桃 山)		秦 凜久 2 (南 陽)	292
236	磯田 直良 2 (東 稜)		松村 拓真 1 (花 園)	293
237	笠野 颯 3 (桂 )		久本 貫 2 (京教附)	294
238	村上 智基 2 (すばる)		照屋 海人 3 (西乙訓)	295
239	足立 仁之介 3 (精 華)		山本 治永 3 (紫 野)	296
240	辻 絢生 2 (鳥 羽)		尾崎 新 3 (すばる)	297
241	上村 謙蔵 3 (同 国)		柏原 祐太 3 (桂 )	298
242	<b>吉池 匠真</b> 2 (菟 道)		内藤 慎吾 2 (亀 岡)	299
243	内海 凱 3 (洛 西)		古田 真希斗 3 (鳥 羽)	300
244	池上 修永 2 (桃 山)		橋本 一誠 3 (立命館)	301
245	勢籙 隆生 3 (亀 岡)		廣田 凌一 3 (山 城)	302
246	山下 倖輝 2 (西城陽)		堤 渉 2 (西 京)	303
247	宮園 樹 2 (京産附)		松下 岳生 2 (西城陽)	304
248	安吉 龍之介 2 (向 陽)		大庭 拓真 3 (嵯峨野)	305
249	谷下 光香瑠 3 (城 陽)		藤井 光希 1 (乙 訓)	306
250	西村 龍 2 (嵯峨野)		古川 瞭斗 3 (同 国)	307
251	森 太郎 1 (先端附)		富田 天真 1 (田 辺)	308
252	小川 雄豊 2 (洛 南)		野本 勇武 1 (桃 山)	309
253	鈴木 遼太 1 (紫 野)		千本木 慧 3 (洛 西)	310
254	岡本 岳大 1 (工学院)		<b>松田 飛雅</b> 3 (先端附)	311
255	糀田 悠人 2 (洛 東)		大森 悠斗 2 (桃 山)	312
256	<b>青木 星空</b> 1 (先端附)		大冨 浩太郎 2 (南 陽)	313
257	船越 蘭太 1 (南 丹)		塩内 捷人 2 (亀 岡)	314
258	引地 春 1 (山 城)		戸井田 耀平 3 (京文教)	315
259	塩田 航基 2 (桂 )		野原 一真 2 (京産附)	316
260	田中 優輝 2 (桃 山)		足立 大空 3 (精 華)	317
261	中川 諒哉 3 (菟 道)		木津 煌生 3 (菟 道)	318
262	熊谷 碧 3 (田 辺)		<b>中村 光佑</b> 2 (洛 東)	319
263	平本 輝 3 (すばる)		山下 敦也 2 (山 城)	320
264	本坊 涼真 2 (西 京)		山下 大輝 3 (西城陽)	321
265	中司 凜太郎 3 (嵯峨野)		中川 優星 2 (同志社)	322
266	野田 透真 3 (洛陽総)		馬淵 聖也 3 (北桑田)	323
267	村澤 比呂武 1 (京産附)		居川 寛 3 (鳥 羽)	324
268	山口 泰生 2 (洛 西)		宮崎 陽斗 3 (城 陽)	325
269	砂原 拓実 3 (南 陽)		今中 夢陽 2 (洛 南)	326
270	林 拓磨 3 (花 園)		根本 幸拓 3 (嵯峨野)	327
271	長谷川 慶心 1 (廣学館)		島袋 太遥 2 (先端附)	328
272	寺石 龍二 3 (北 稜)		伊藤 大希 2 (北 稜)	329
273	富原 和馬 3 (洛 水)		大谷 歩 2 (洛陽総)	330
274	大引 康弘 2 (洛 星)		前田 和虎 2 (すばる)	331
275	田口 侑磨 3 (大 谷)		高矢 政宗 3 (廣学館)	332
276	水間 大耀 2 (鳥 羽)		塩満 公大 2 (立命館)	333
277	栗林 晃大 2 (洛 南)		徳山 滉大 2 (南 陽)	334
278	山田 尊之 1 (立命館)		佐藤 心路 1 (田 辺)	335
279	齊藤 光汰 2 (亀 岡)		新田 凌平 2 (菟 道)	336
280	村上 太祐 3 (北嵯峨)		松島 一樹 3 (同 国)	337
281	藤野 真 2 (桃 山)		吉本 和広 2 (洛 星)	338
<del>282</del>	<del>平田 和也</del> 3 (西城陽)	<del></del>	<b>前川 晃汰</b> 3 (平 安)	339
283	<b>園井 潤</b> 1 (平 安)			

男子シングルス [4]

340	中村 剣己	2 (平安)				久保田 千翔	1 (平安)	396
341	清水 陽斗	1 (亀岡)	3	0	3	江西 健太郎	1 (北稜)	397
342	森下 拓海	2 (南陽)	2			勝永 柊羽	2 (京産附)	398
343	磯部 優磨	2 (洛水)	0		3	明智 大和	2 (亀岡)	399
344	中野 勝也	2 (洛東)	3	3	0	辻岡 優希	2 (菟道)	400
345	岡本 拓真	2 (桃山)	3	0		瀧川 莉凰	2 (廣学館)	401
346	池田 心	3 (大谷)	0			山本 友軌	3 (桃山)	402
347	瀧村 太基	2 (山城)	3			藤原 由大	3 (南陽)	403
348	中川 雅基	2 (桂)	0	3		笹岡 孝太郎	2 (洛西)	404
349	和田 悠豊	2 (洛西)	2	0	3	武内 陽斗	2 (桂)	405
350	松田 一吹	2 (菟道)	3		0	伊藤 晴輝	3 (洛陽総)	406
351	西下 太陽	3 (廣学館)	3			山田 智弥	3 (洛水)	407
352	川本 都斗	3 (乙訓)	0	3	1	濱田 大河	2 (先端附)	408
353	石井 龍輝	3 (京文教)	0			多田 侑馬	2 (立命館)	409
354	大澤 知展	3 (嵯峨野)	3			藤松 玖斗	3 (洛東)	410
355	寺井 捷人	3 (北桑田)	1	0	3	渡邊 諄海	2 (大谷)	411
356	杉原 旬生	1 (洛南)	3			西本 凌	2 (山城)	412
357	熊田 宗一郎	2 (同国)	0		3	石崎 颯汰	3 (西城陽)	413
358	土井 輝紀	2 (桃山)	3	3	0	<del>柘森 信之介</del>	<del>3 (すばる)</del>	<del>414</del>
359	竹井 悠真	1 (立命館)	2	1		西村 圭史	1 (菟道)	415
360	保仙 貴志	3 (京教附)	3			藏本 楓	2 (先端附)	416
361	松村 和輝	3 (明德)	3			横山 智紀	3 (嵯峨野)	417
362	樋口 颯音	3 (鳥羽)	1	3		岡野 匠	2 (同志社)	418
363	辻 俊輔	2 (工学院)	3	0	2	松本 悠汰	1 (明德)	419
364	森山 凱	1 (先端附)	1		1	新留 佑介	3 (鳥羽)	420
365	井川 宗紀	3 (洛陽総)	1			<del>尾野 悠人</del>	<del>1 (洛南)</del>	<del>421</del>
366	岡本 福太郎	2 (すばる)	3	0	3	片山 開登	2 (京教附)	422
367	下村 柊人	3 (北稜)	3			中村 矜誠	3 (桃山)	423
368	野本 能司	1 (東山)	3			石川 祐大	3 (亀岡)	424
369	溝口 隆斗	1 (木津)	0	0	3	<del>井尻 光騎</del>	<del>1 (田辺)</del>	<del>425</del>
370	花上 友太	1 (洛東)	3			西村 孔志	2 (京産附)	426
371	前田 仁	2 (同国)	0		1	荒瀬 陽登	3 (桃山)	427
372	木原 嵐人	2 (鳥羽)	3	3	0	川勝 悠一郎	2 (立命館)	428
373	泉 慎太郎	2 (南陽)	3	1		朱雀 翔	2 (すばる)	429
374	藤本 和希	3 (田辺)	0			瀧本 嘉克	2 (紫野)	430
375	佐野 健太郎	2 (菟道)	3			西原 煌己	2 (鳥羽)	431
376	高梨 陽介	1 (西城陽)	1	3		井関 舷汰	2 (京八幡)	432
377	波左間 鷗介	2 (すばる)	2	0	0	森川 來飛	2 (同国)	433
378	小林 永空	3 (精華)	3		3	土井 温人	2 (桂)	434
379	間野窪 惇	2 (朱雀)	2			中野 泰稀	2 (南陽)	435
380	山本 莉空	2 (大谷)	3	0	3	栗岡 謙	2 (洛星)	436
381	岩堀 加久真	2 (平安)	3			林 真聡	3 (木津)	437
382	北川 悠樹	2 (京産附)	3			西村 桧	2 (南丹)	438
383	宮崎 勇斗	1 (洛南)	0	2	0	鮎子田 佑人	2 (北桑田)	439
384	後藤 大輝	2 (立命館)	3			林 大翼	3 (西城陽)	440
385	野嶋 琢登	2 (洛星)	0		0	中井 道満	3 (北嵯峨)	441
386	鈴木 煌大	3 (城陽)	3	3	3	村山 一貴	2 (嵯峨野)	442
387	古米 悠聖	2 (翔英)	0	1		池田 晴翔	3 (桃山)	443
388	佐野 良樹	2 (洛西)	3			佐々木 悠太	1 (洛南)	444
389	石坪 遼馬	3 (西京)	3			東尾 明樹	3 (菟道)	445
390	大西 翔馬	2 (花園)	0	3		黒瀬 羽矢太	2 (洛東)	446
391	橋爪 紘介	2 (嵯峨野)	3	0	0	伊藤 大喜	3 (西京)	447
392	樋口 順平	3 (亀岡)	0		3	大松 隼翔	3 (工学院)	448
393	苗村 悠	1 (桃山)	3			民部 留惟	3 (城陽)	449
394	藤好 郁斗	1 (菟道)	0	0	3	坪内 聡太郎	1 (山城)	450
395	松本 愛介	3 (先端附)	3			下川 彰久	1 (先端附)	451
						河原 光佑	3 (東山)	452