

京都府高等学校総合体育大会(卓球の部)

兼

春季高等学校卓球選手権大会

兼

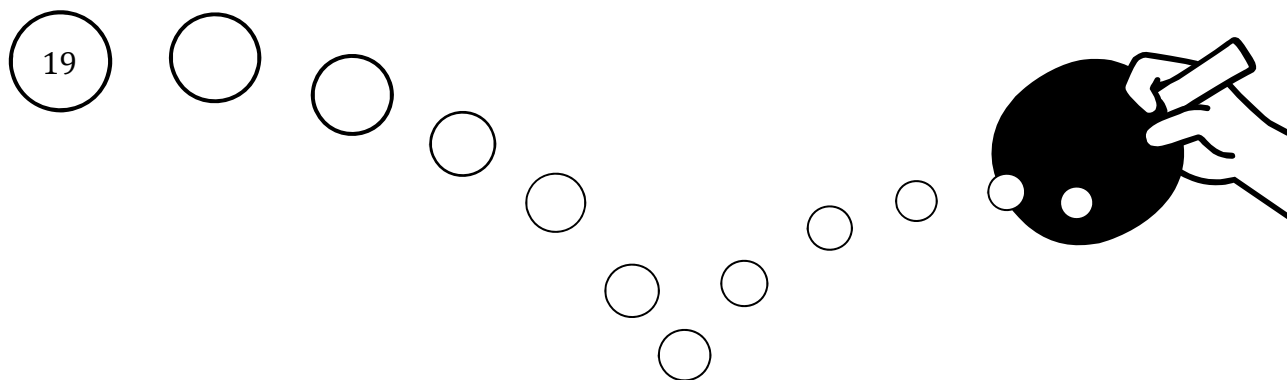
全国高校総体・近畿高等学校卓球選手権大会

市部1次予選会

記録

日時 2019(令和元)年 5月 3日, 4日, 5日, 19日

場所 島津アリーナ京都 (京都府立体育館)
伏見港公園体育館 (5/5のみ)

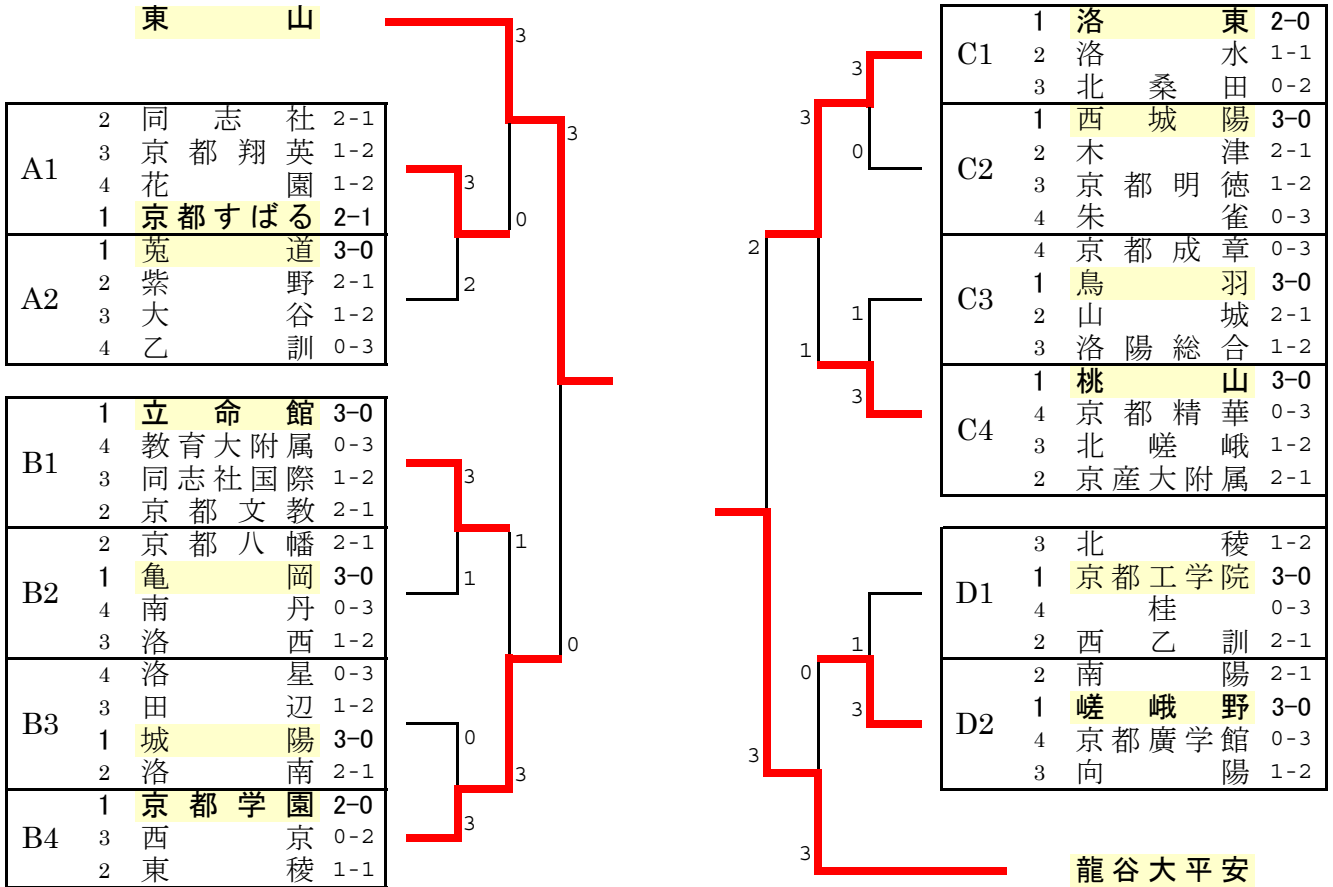


主催 京都府高等学校体育連盟

主管 京都府高等学校体育連盟卓球専門部

男子学校対抗

一次予選免除： 東山， 龍谷大平安

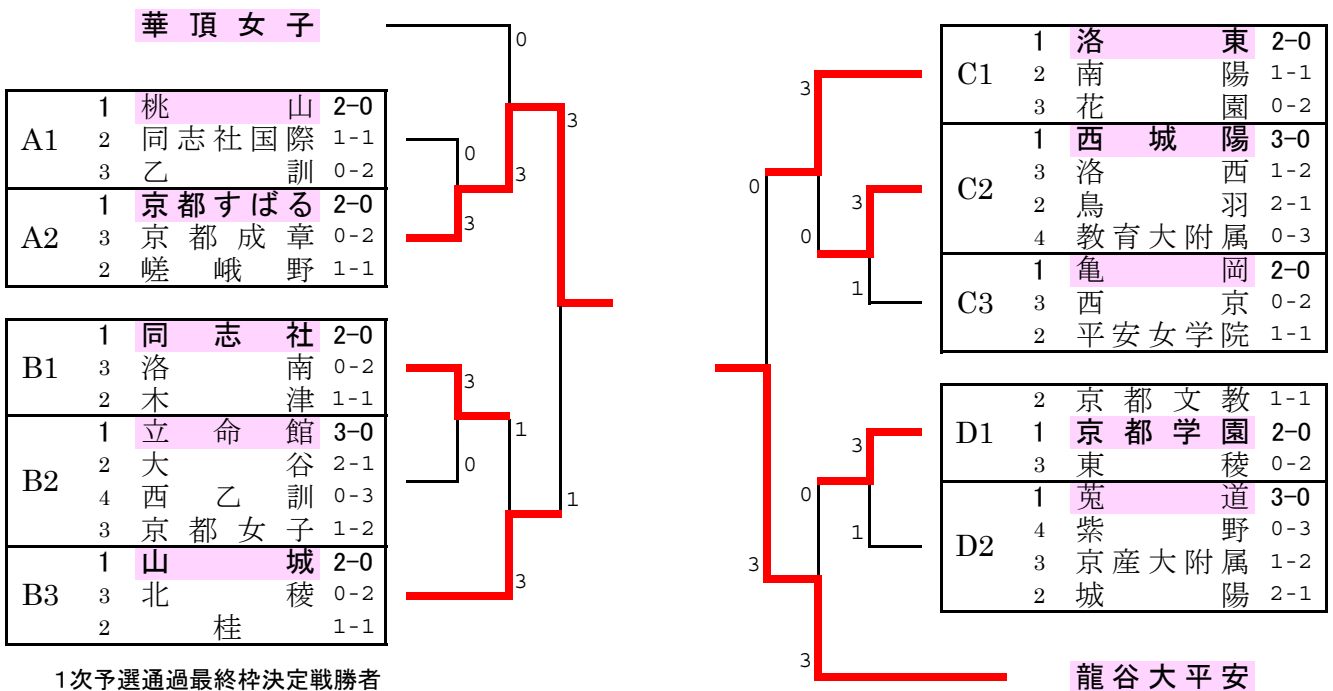


1次予選通過最終枠決定戦勝者
菟道・鳥羽

A1の順位は対戦者間の勝敗による

女子学校対抗

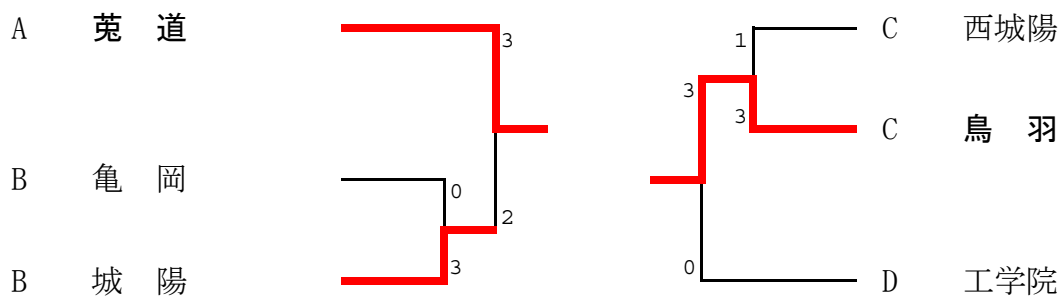
一次予選免除： 華頂女子， 龍谷大平安



1次予選通過最終枠決定戦勝者
立命館・菟道

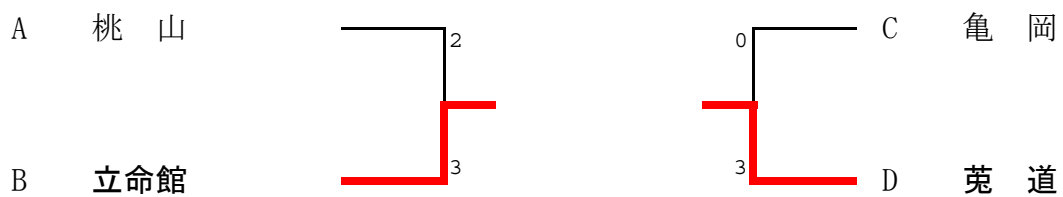
男子敗者復活戦

(総体トーナメント1回戦の敗者によるトーナメント)



女子敗者復活戦

(総体トーナメント1回戦の敗者によるトーナメント)



記 録

第72回 京都府高等学校総合体育大会
兼 全国高等学校総合体育大会 市1次予選

2019(R1)年 5月 19日(日)

島津アリーナ京都
(府立体育館)

男子 Aブロック 決勝

	東	山	3 対 0	京都すばる
1 S	佐藤 匠海	3	11 - 4 11 - 3 11 - 6	0 原田 真
2 S	玉城 希望	3	11 - 6 11 - 9 11 - 6	0 中村 匠
3 D	竹村 浩輝 高澤 昇平	3	11 - 1 11 - 6 11 - 3	0 黒瀬 優太 中村 匠
4 S	富澤 俊		11 - 7 11 - 5 11 - 7	黒瀬 優太
5 S	柴田 和輝		11 - 4 11 - 2 11 - 7	永田 陸

男子 Bブロック 決勝

	京都学園	3 対 1	立命館	
1 S	青木 美天	3	11 - 5 11 - 6 11 - 7	0 松本 陽汰
2 S	秋光 亮佑	3	11 - 4 11 - 6 11 - 8	0 服部 康平
3 D	青木 美天 西村 彰太	0	11 - 13 6 - 11 2 - 11	3 服部 康平 山岸 克紀
4 S	印南 束哉	3	11 - 6 10 - 12 12 - 10 14 - 16 11 - 7	2 山岸 克紀
5 S	西村 彰太		11 - 5 11 - 6 11 - 7	藤田 悠馬

男子 Cブロック 決勝

	洛	東	3 対 1	桃山
1 S	木村 拓友	3	11 - 5 11 - 8 11 - 7	0 山内 涼平
2 S	神原 秀丞	1	9 - 11 6 - 11 11 - 1 9 - 11	3 泉 聡一朗
3 D	木村 拓友 北川 幸樹	3	11 - 3 11 - 6 9 - 11 11 - 4	1 泉 聡一朗 喜多 健太郎
4 S	北川 幸樹	3	11 - 5 7 - 11 11 - 7 11 - 7	1 喜多 健太郎
5 S	前野 治紀		9 - 11 11 - 7 6 - 11 7 - 11	中江 洸太

男子 Dブロック 決勝

	龍谷大平安	3 対 0	嵯峨野	
1 S	茸木 優輝	3	11 - 5 12 - 14 11 - 9 11 - 7	1 岸岡 航矢
2 S	矢野 駿太	3	11 - 6 11 - 9 12 - 10	0 高野 旭紘
3 D	辻 馨太郎 岡井 飛翔	3	11 - 7 11 - 6 11 - 7	0 岸岡 航矢 吉田 頼人
4 S	中村 圭		11 - 6 11 - 4 11 - 7	笠原 瑞貴
5 S	今田 健斗		11 - 9 11 - 6 11 - 5	吉田 頼人

男子 ABブロック 決勝

	東	山	3 対 0	京都学園
1 S	星 優真	3	11 - 8 11 - 4 11 - 8	0 青木 美天
2 S	芝 優人	3	12 - 10 11 - 5 11 - 5	0 秋光 亮佑
3 D	竹村 浩輝 高澤 昇平	3	11 - 4 11 - 6 11 - 8	0 青木 美天 西村 彰太
4 S	柴田 和輝		11 - 3 11 - 8 11 - 7	印南 束哉
5 S	玉城 希望		-	西村 彰太

男子 CDブロック 決勝

	龍谷大平安	3 対 2	洛東	
1 S	山下 海大	3	12 - 10 11 - 3 11 - 6	0 北川 幸樹
2 S	蒲生 将吾	3	11 - 6 11 - 2 11 - 8	0 木村 拓友
3 D	辻 馨太郎 岡井 飛翔	0	9 - 11 6 - 11 6 - 11	3 神原 秀丞 前野 治紀
4 S	中村 圭	0	8 - 11 9 - 11 9 - 11	3 神原 秀丞
5 S	辻 馨太郎	3	11 - 9 11 - 6 11 - 7	0 前野 治紀

女子 Aブロック 決勝

京都すばる		3 対 0	華頂女子	
1 S	明田 英璃海	3	11-6 11-9 7-11 11-13 11-6	2 山崎 望乃花
2 S	綾本 千乃	3	11-7 11-0 6-11 11-8 -	1 塩田 葉月
3 D	明田 英璃海 山本 鈴恵	3	9-11 11-8 9-11 11-9 11-3	2 山崎 望乃花 藤森 玲
4 S	山本 鈴恵		11-8 11-5 11-2 - -	戸嶋 梨乃
5 S	嶋田 莉々香		11-7 11-5 7-11 11-8 -	藤森 玲

女子 Bブロック 決勝

山城		3 対 1	同志社	
1 S	八束 萌々子	3	6-11 11-9 11-7 9-11 11-5	2 牧野 未来
2 S	谷垣 実優	3	11-7 11-4 9-11 11-8 -	1 中島 璃子
3 D	谷垣 実優 榊原 明日香	2	9-11 7-11 11-8 11-3 5-11	3 中島 璃子 桑原 里桜子
4 S	瀧井 未織	3	11-8 4-11 11-8 6-11 11-9	2 伊藤 未桜
5 S	榊原 明日香		11-5 11-8 3-11 7-11 8-11	桑原 里桜子

女子 Cブロック 決勝

洛東		3 対 0	西城陽	
1 S	廣瀬 まい	3	11-2 11-13 11-9 11-6 -	1 西村 はるな
2 S	坂口 実咲	3	11-7 8-11 11-9 11-9 -	1 斉藤 友花梨
3 D	廣瀬 まい 佐藤 絢音	3	10-12 11-9 11-5 11-5 -	1 赤松 亜蘭利 斉藤 友花梨
4 S	佐藤 絢音		12-10 10-12 11-8 11-8 -	神澤 ちひろ
5 S	山本 寧生		9-11 11-6 7-11 11-7 11-6	井上 咲世

女子 Dブロック 決勝

龍谷大平安		3 対 0	京都学園	
1 S	和泉 葵	3	11-6 6-11 11-9 16-14 -	1 岡部 優希
2 S	大吉 彩加	3	11-2 11-6 11-3 - -	0 下村 綾美
3 D	和泉 葵 大村 風葉	3	11-7 11-13 5-11 12-10 11-6	2 岡部 優希 松本 咲良子
4 S	大村 風葉		11-6 11-8 11-6 - -	松本 咲良子
5 S	崎山 雪音		14-12 11-3 11-8 - -	平塚 ちひろ

女子 ABブロック 決勝

京都すばる		3 対 1	山城	
1 S	綾本 千乃	1	5-11 7-11 11-7 8-11 -	3 谷垣 実優
2 S	山本 鈴恵	3	8-11 14-12 5-11 11-6 11-5	2 瀧井 未織
3 D	明田 英璃海 山本 鈴恵	3	11-7 11-5 8-11 8-11 11-7	2 谷垣 実優 榊原 明日香
4 S	明田 英璃海	3	11-4 6-11 11-6 1-11 11-7	2 榊原 明日香
5 S	嶋田 莉々香		6-11 8-11 12-10 4-11 -	八束 萌々子

女子 CDブロック 決勝

龍谷大平安		3 対 0	洛東	
1 S	崎山 雪音	3	11-4 11-5 11-5 - -	0 坂口 実咲
2 S	和泉 葵	3	11-3 12-10 11-13 11-5 -	1 佐藤 絢音
3 D	和泉 葵 大村 風葉	3	11-5 11-7 11-3 - -	0 坂口 実咲 廣瀬 まい
4 S	大吉 彩加		- - - - -	廣瀬 まい
5 S	大村 風葉		- - - - -	山本 寧生

男子シングルス [2]

(平安) 山下, 今田, 中村

150	西川 楓	3 (東山)		西川 幹	2 (鳥羽)	224
151	秋田 雄斗	1 (工学院)		大角 晃平	1 (立命館)	225
152	黒岩 伸哉	2 (南陽)		宮本 優輝	2 (大谷)	226
153	喜田 せかい	2 (花園)		野村 遼	1 (北稜)	227
154	竹井 楓	3 (同志社)		岸根 史弥	2 (紫野)	228
155	金本 瀬成	2 (洛南)		加地 優斗	2 (向陽)	229
156	大倉 璃空	2 (桃山)		日下部 秋哉	1 (京学園)	230
157	戸田 拓馬	2 (西京)		福留 一旗	3 (同志社)	231
158	白方 大夢	3 (向陽)		金子澤 悟司	3 (明德)	232
159	吉岡 純次	3 (東稜)		西澤 良太	1 (北嵯峨)	233
160	田邊 扶紀人	3 (明德)		黒瀬 瞭太	1 (洛東)	234
161	田中 大樹	1 (菟道)		荒谷 駿介	2 (嵯峨野)	235
162	山本 裕一郎	3 (嵯峨野)		杉森 皓史	3 (桃山)	236
163	林 侑	3 (西乙訓)		安達 優	3 (翔英)	237
164	石堂 慎乃介	3 (京文教)		今峰 祥暉	2 (西城陽)	238
165	南 翔斗	3 (廣学館)		角田 晴旗	2 (菟道)	239
166	船越 早登	2 (京学園)		下村 彩斗	1 (木津)	240
167	石黒 傑	1 (山城)		奥戸 祐貴	1 (洛西)	241
168	藤井 宏太	3 (亀岡)		大石 威風	3 (南陽)	242
169	永井 智也	2 (平安)		曾束 匠士	3 (城陽)	243
170	東江 陽大	1 (すばる)		宮竹 絢	2 (京八幡)	244
171	菅原 淳平	2 (南陽)		白井 優貴	1 (嵯峨野)	245
172	小笠原 俊翔	2 (城陽)		塚本 流加	2 (洛陽総)	246
173	白根 諒太郎	3 (同国)		會田 浪漫	1 (京教附)	247
174	奥村 一	3 (京産附)		繁森 雅矢	3 (田辺)	248
175	加藤 聖也	2 (菟道)		新留 逸平	2 (山城)	249
176	中西 亮太	2 (洛陽総)		上田 涼翔	2 (亀岡)	250
177	奥野 拓磨	1 (東山)		初田 真一	1 (洛東)	251
178	内田 悠斗	2 (桂)		永田 陸	2 (すばる)	252
179	上田 和輝	1 (立命館)		井上 喜晴	2 (同志社)	253
180	宮西 慶英	3 (大谷)		中瀬 幹太	1 (東稜)	254
181	高原 一真	3 (北嵯峨)		山下 承輝	1 (京学園)	255
182	山本 遙	3 (北桑田)		北野 流透	3 (京産附)	256
183	山本 海里	2 (木津)		山口 崇太	1 (工学院)	257
184	橋村 英多朗	1 (洛西)		日置 慎太郎	2 (西京)	258
185	秋山 駿人	2 (乙訓)		塩谷 実己	3 (洛南)	259
186	木村 拓友	3 (洛東)		駒井 良汰	2 (南陽)	260
187	越岡 澁周	1 (平安)		山田 樹楠	1 (東山)	261
188	金谷 拓真	1 (嵯峨野)		喜多 健太郎	2 (桃山)	262
189	柴田 惇平	1 (花園)		脇 真輝	1 (洛陽総)	263
190	清水 翔太	1 (京八幡)		児嶋 終也	1 (木津)	264
191	井田 康太	2 (向陽)		吉岡 大地	3 (京八幡)	265
192	岩本 晋之介	2 (洛星)		加藤 宏汰	3 (菟道)	266
193	岩 辻 捷馬	1 (洛水)		藤井 将也	3 (大谷)	267
194	岩井 直人	2 (木津)		高瀬 拓海	2 (嵯峨野)	268
195	平位 良介	3 (洛南)		上島 清之介	3 (亀岡)	269
196	佐藤 尊	2 (鳥羽)		吉川 晃生	2 (南陽)	270
197	片山 直也	2 (京教附)		奥村 優太	3 (西乙訓)	271
198	今井 翔太	2 (洛西)		畑本 拓人	2 (鳥羽)	272
199	荒木 秀太	2 (紫野)		辻 晴仁	2 (南丹)	273
200	田口 開智	2 (南陽)		高田 透	2 (洛星)	274
201	上杵 侑吾	2 (洛東)		三輪 建太郎	3 (東稜)	275
202	井津 健杜	1 (京学園)		渋谷 豪樹	3 (京成章)	276
203	千崎 匠	2 (北嵯峨)		中井 脩介	2 (北嵯峨)	277
204	出浦 浩一	3 (同志社)		山岡 弘忠	1 (桂)	278
205	松田 翔汰	2 (北稜)		黒瀬 優太	3 (すばる)	279
206	勇崎 和真	1 (西乙訓)		幡山 英仁	2 (京文教)	280
207	小川 晃基	2 (京産附)		松村 敏貴	3 (花園)	281
208	西元 郁人	3 (菟道)		山本 廉	3 (同国)	282
209	城元 裕生也	3 (西城陽)		徳岡 宏仁	3 (京産附)	283
210	田伏 柁昭	3 (亀岡)		西野 颯人	1 (城陽)	284
211	清水 秀一郎	2 (すばる)		岡野 耕希	2 (山城)	285
212	太田 新之助	2 (立命館)		小野 翔平	3 (同志社)	286
213	小松 晃大	2 (桃山)		山賀 一輝	1 (京学園)	287
214	竹内 琉衣	2 (翔英)		三原 佑斗	2 (南陽)	288
215	南出 敏輝	2 (京成章)		松本 侑士	2 (洛南)	289
216	山村 駿輔	3 (南陽)		上西 濤	1 (洛雀)	290
217	山東 稔	2 (山城)		渡邊 隆文	3 (向陽)	291
218	傘 健司	3 (洛東)		林 夢輝	2 (洛東)	292
219	池垣 梢太	3 (精華)		竹本 瑠歌	2 (翔英)	293
220	北岡 幸希	2 (城陽)		高野 旭紘	1 (嵯峨野)	294
221	松本 孝太郎	1 (嵯峨野)		中川 琉生	2 (乙訓)	295
222	平石 誓	2 (田辺)		中村 羽玖	1 (西城陽)	296
223	西村 彰太	3 (京学園)		浅田 野路	1 (北嵯峨)	297
				辻 馨太郎	3 (平安)	298

女子シングルス [2]

(洛 東) 佐藤, 廣瀬

128	山本 鈴恵 3 (すばる)	3	3	松本 咲良子 2 (京学園)	192
129	下川 遼 2 (京成章)	0 3	3 0	田中 裕希 3 (城 陽)	193
130	榎山 琴実 1 (平安女)	1 0 3	3 1 1	岩田 華奈 3 (西 京)	194
131	新井田 麻里亜 2 (京文教)	3	3	堀内 萌衣 3 (同志社)	195
132	土井 春奈 3 (大 谷)	3	0	梅原 恋子 3 (京都女)	196
133	川淵 凜 1 (桂)	0 3 0	0 3 3	大平 信歩 2 (すばる)	197
134	吉野 悠希 3 (同 国)	3 0	0 0	土田 結花 1 (紫 野)	198
135	横山 夏愛 2 (京都女)	1	3	麻中 優那 2 (北嵯峨)	199
136	坂口 希 2 (木 津)	3	3	山本 寧生 3 (洛 東)	200
137	酒井 優里 2 (西城陽)	0 3	3 0	松秋 一菜 2 (嵯峨野)	201
138	黒田 千晴 2 (鳥 羽)	3 0 0	0 0 1	西田 彩音 3 (京教附)	202
139	立山 奈奈美 3 (京都女)	0	3	衣川 愛 2 (京産附)	203
140	荻野 愛梨 1 (洛 西)	3	3	義間 美幸 2 (菟 道)	204
141	永見 紗奈 2 (菟 道)	0 3 3	3 2 0	青原 優里音 2 (桃 山)	205
142	竹中 陽菜 1 (山 城)	1 0	3 0	大峠 結 1 (西乙訓)	206
143	藤森 玲 2 (華頂女)	3	3	松下 涼香 3 (京文教)	207
144	下村 綾美 1 (京学園)	3	1	榊原 明日香 2 (山 城)	208
145	守内 寧音 2 (南 陽)	0 3	1 3	鳥田 萌花 3 (すばる)	209
146	掛谷 侑美 2 (桃 山)	3 0 2	0 3 2	神澤 ちひろ 2 (西城陽)	210
147	八嶋 美緒 1 (北 稜)	0	3	外田 春菜 1 (平安女)	211
148	西園寺 みかづき 3 (紫 野)	3	3	大杉 綺音 3 (洛 南)	212
149	渡邊 愛花理 2 (京教附)	0 0 3	3 0 2	三上 莉奈 2 (東 稜)	213
150	宇都宮 知優 2 (京都女)	0 3	3 0	山本 雅乃 2 (ノート)	214
151	高田 里咲 3 (東 稜)	3	3	山本 亜実 3 (桂)	215
152	杉本 理奈 1 (平 安)	3	3	堀川 みのり 2 (京成章)	216
153	柴山 幸 1 (亀 岡)	0 3	0 0	西山 知夏 2 (京都女)	217
154	濱口 初夏 2 (翔 英)	0 0 3	1 3 0	中島 果菜 2 (木 津)	218
155	加山 歩未 3 (平安女)	3	3	原 菜月 3 (同 国)	219
156	前田 望陽 1 (立命館)	0	0	和田 実咲 1 (洛 西)	220
157	田中 咲来 1 (洛 東)	3 3 0	3 0 3	戸嶋 梨乃 2 (華頂女)	221
158	鈴木 里奈 2 (西 京)	0 0	3 0	廣瀬 愛未 1 (鳥 羽)	222
159	赤川 綾夏 2 (城 陽)	3	3	段本 まなみ 3 (亀 岡)	223
160	明田 英璃海 3 (すばる)	3	3	船山 紗良 3 (桃 山)	224
161	増田 花奈 1 (桃 山)	1 3	3 0	柏木 愛理 2 (紫 野)	225
162	陸 嘉儀 3 (同 国)	3 0 0	3 0 3	西山 貴和 2 (すばる)	226
163	安藤 優稀 1 (南 丹)	0	1	井上 空 3 (西 京)	227
164	能勢 唯花 1 (立命館)	3	3	岸田 若菜 3 (西乙訓)	228
165	山田 澄佳 3 (ノート)	0 3 3	0 0 0	圓崎 凧沙 3 (京都女)	229
166	中川 詩央里 2 (京都女)	0 1	3 0	笹本 奈穂 2 (京文教)	230
167	大槻 紫緒里 2 (菟 道)	3	3	伊藤 衣理 3 (南 陽)	231
168	林 香菜 1 (洛 東)	3	2	海堀 亜美 3 (立命館)	232
169	生野 菜月 2 (鳥 羽)	0 3	3 3	安藤 百花 1 (亀 岡)	233
170	久山 陽子 3 (嵯峨野)	0 0 3	0 2 0	岩本 桃果 3 (大 谷)	234
171	新實 雅楽子 1 (京文教)	3	3	松井 希 1 (洛 東)	235
172	中川 瑞稀 2 (京教附)	0	3	乙脇 栄美子 3 (西 山)	236
173	富金原 花凜 2 (京産附)	3 3 0	3 0 0	松浦 絢生 3 (京成章)	237
174	牧野 未来 2 (同志社)	1 0	3 0	山野 美空 1 (嵯峨野)	238
175	西村 はるな 3 (西城陽)	3	3	西坂 晴日 1 (平 安)	239
176	谷 知恵 2 (桃 山)	3	3	和田 萌衣 2 (北 稜)	240
177	朝岡 彩花音 2 (平安女)	0 3	3 0	恩田 愛奈 2 (京都女)	241
178	亀井 若那 1 (西乙訓)	0 0 3	0 2 3	森岡 和 3 (木 津)	242
179	奥村 環季 3 (東 稜)	3	1	藤田 のの花 2 (平安女)	243
180	伊藤 優 3 (南 陽)	3	1	安孫子 優希 2 (鳥 羽)	244
181	三島 那菜子 1 (北 稜)	1 0 0	3 2 3	穂積 璃乙 1 (同 女)	245
182	千代 陽菜 3 (洛 南)	0 3	3 0	岡本 和佳 2 (菟 道)	246
183	奥田 知奈美 2 (花 園)	3	3	桑原 里桜子 2 (同志社)	247
184	藤川 琴音 3 (京都女)	3	3	齊藤 綾海 2 (東 稜)	248
185	志岐 萌香 2 (洛陽総)	1 0	0 0	松澤 佑紀 2 (西城陽)	249
186	佐藤 鈴奈 2 (亀 岡)	3 3 0	0 3 0	早川 茉優 2 (京都女)	250
187	永井 涼花 3 (京成章)	0	3	八束 萌々子 3 (山 城)	251
188	岡本 優芽 3 (山 城)	3	3	本岡 葉和 2 (向 陽)	252
189	角野 恵理子 2 (城 陽)	2 0 3	3 0 0	喜多村 早恵 3 (花 園)	253
190	村松 優 3 (すばる)	0 3	3	岡部 優希 2 (京学園)	254
191	崎山 雪音 1 (平 安)	3			

男子ダブルス [2]

(平安) 山下・蒲生, 今田・岩井

132	富澤・人見 (東山)					青木・西村 (京学園)	197
133	田中・中川 (翔英)	3	0	3		児嶋・大串 (木津)	198
134	坂之上・和田 (亀岡)	2			3	鈴木・森田 (鳥羽)	199
135	三輪・黒川 (東稜)		1	0		岩本・千葉 (すばる)	200
136	山本・桐山 (同国)		3			土田・長谷川 (工学院)	201
137	瀬戸・久保念 (菟道)		3		0	橋本・白杵 (大谷)	202
138	野村・知念 (北稜)		0	3	0	粉川・橋村 (洛西)	203
139	咲本・小島 (京学園)			1		松原・後藤 (洛星)	204
140	林・笠原 (嵯峨野)		3			菅束・西野 (城陽)	205
141	田中・奥田 (山城)		3		3	野村・堀池 (菟道)	206
142	中尾・駒井 (南陽)		0	2		小林・村川 (亀岡)	207
143	中出・中野 (向陽)		3	3	3	荒木・岸根 (紫野)	208
144	菊岡・内田 (桂)		0			向井・北條 (桃山)	209
145	斗巍下・足立 (乙訓)		1			高野・藤堂 (嵯峨野)	210
146	牧寄・大倉 (桃山)		3	1	0	林原・森田 (南陽)	211
147	川本・吉田 (城陽)		0	3		山口・徳山 (洛東)	212
148	西川・佐藤 (鳥羽)		3			服部・山岸 (立命館)	213
149	園井・藪 (平安)		3			堺本・濱名 (洛陽総)	214
150	中村・塩谷 (洛南)		0	3		木村・山賀 (京学園)	215
151	中西・今井 (洛西)		3	0	3	原田・金本 (洛南)	216
152	杉山・都木 (洛陽総)		1			奥村・堀川 (西乙訓)	217
153	新谷・日置 (西京)		3			戸田・小林 (西京)	218
154	田中・満田 (菟道)		2	0	0	尾上・徳岡 (京産附)	219
155	高瀬・手塚 (嵯峨野)		0	3		林・伊木 (東稜)	220
156	高原・高橋 (北嵯峨)		3			今井・長谷川 (同志社)	221
157	芦田・西田 (南陽)		3			辻・淵上 (南丹)	222
158	清水・藤田 (すばる)		0	3		岡野・笠原 (山城)	223
159	大里・鶴見 (同志社)		3	2	0	吉川・八上 (南陽)	224
160	松本・嘉 (木津)		0			宮本・三宅 (翔英)	225
161	迫田・金兒 (京文教)		1			河野・船長 (菟道)	226
162	井上・西田 (京学園)		3	0	3	西澤・浅田 (北嵯峨)	227
163	梅若・大角 (立命館)		0	3		和田・山田 (東山)	228
164	北川・木村 (洛東)		3			藤木・四浦 (東山)	229
165	小園江・奥野 (東山)		3			三原・金銅 (南陽)	230
166	齋藤・五十嵐 (同志社)		0	3		小溝・下村 (木津)	231
167	永末・山口 (嵯峨野)		0	0	3	竹内・橋本 (翔英)	232
168	林・松田 (京文教)		3			竹井・松田 (嵯峨野)	233
169	加地・坂本 (向陽)		3			水橋・福留 (同志社)	234
170	守安・小川 (京産附)		1	0	0	三明・村中 (京八幡)	235
171	米野・稲田 (南陽)		0	3		満田・斎藤 (菟道)	236
172	傘・吉田 (洛東)		3			中江・西垣 (桃山)	237
173	長谷川・中村 (京学園)		3			北岡・平井 (城陽)	238
174	津知・太田 (京成章)		0	0		海南川・中嶋 (洛南)	239
175	中村・森 (南丹)		0	3	3	南出・中井 (京成章)	240
176	田中・永田 (すばる)		3			繁森・馬場 (田辺)	241
177	瀧浪・上田 (廣学館)		1			上杵・島田 (洛東)	242
178	森田・太田 (立命館)		3	0	2	中村・秋山 (乙訓)	243
179	山口・天橋 (工学院)		0	3		北野・松永 (京産附)	244
180	平位・藤田 (洛南)		3			黒瀬・中村 (すばる)	245
181	山内・杉森 (桃山)		3			森川・人見 (花園)	246
182	千崎・中西 (北嵯峨)		0	3		樋口・亀山 (北嵯峨)	247
183	藤田・晋河 (翔英)		1	1	0	谷原・吉岡 (洛陽総)	248
184	林・角田 (菟道)		3			末尾・植村 (明德)	249
185	堀岡・饗庭 (すばる)		3			澤田・矢野 (南陽)	250
186	岸谷・野原 (亀岡)		2	3	3	片桐・荒谷 (嵯峨野)	251
187	奥戸・船越 (洛西)		1	2		幡山・山下 (京文教)	252
188	中村・宮本 (花園)		3			岡本・城元 (西城陽)	253
189	岡田・竹村 (京八幡)		3			白根・市橋 (同国)	254
190	谷口・池田 (西城陽)		0	3		山田・嶋田 (鳥羽)	255
191	林・芝 (西乙訓)		0	1	0	大河内・品川 (京教附)	256
192	中村・柏 (洛水)		3			九嶋・井田 (向陽)	257
193	能登・藤本 (大谷)		3			木村・森 (京学園)	258
194	松宮・山本 (木津)		2	0	3	勇崎・福山 (西乙訓)	259
195	黒瀬・初田 (洛東)		0	3		長村・北川 (山城)	260
196	茸木・越岡 (平安)		3			辻・岡井 (平安)	261

女子ダブルス

一次予選免除： (京学園) 岡部・松本 (洛東) 坂口・廣瀬 (桃山) 西村・亀村
 (すばる) 明田・山本 (菟道) 成合・大槻

1	和泉・大村 (平安)			大西・川本 (平安)	57
2	川原・平田 (京都女)			中西・米田 (京産附)	58
3	斉藤・園 (西城陽)			亀井・吉田 (西乙訓)	59
4	田中・加山 (平安女)			義間・浦辻 (菟道)	60
5	尾崎・八木 (鳥羽)			高・恩田 (京都女)	61
6	原・杉山 (同国)			澤田・吉野 (同国)	62
7	衣川・西原 (京産附)			堀川・吉田 (京成章)	63
8	山崎・藤森 (華頂女)			段本・武井 (亀岡)	64
9	山本・福井 (桂)			掛谷・山本 (桃山)	65
10	小島・植村 (京文教)			田中・志賀 (京学園)	66
11	井上・辻 (西京)			齊藤・久保 (東稜)	67
12	畑下・早川 (京都女)			笠原・鈴木 (西京)	68
13	杉原・原 (花園)			長澤・中井 (京都女)	69
14	山本・松井 (洛東)			麻中・伊藤 (北嵯峨)	70
15	瀧井・八束 (山城)			桑原・中島 (同志社)	71
16	古川・土井 (大谷)			酒井・高橋 (西城陽)	72
17	上原・奥村 (東稜)			平田・外田 (平安女)	73
18	久山・土屋 (嵯峨野)			岡本・大木 (山城)	74
19	大平・鈎 (すばる)			西園寺・住山 (紫野)	75
20	西田・渡部 (京教附)			生野・築山 (鳥羽)	76
21	伊藤・牧野 (同志社)			海堀・守山 (立命館)	77
22	金築・原田 (木津)			野中・奥田 (花園)	78
23	小野・土田 (紫野)			岩本・川元 (大谷)	79
24	志岐・山本 (洛陽総)			立山・圓崎 (京都女)	80
25	荻野・藤尾 (洛西)			辻本・小林 (京教附)	81
26	西山・中川 (京都女)			綾本・西山 (すばる)	82
27	岩見・守内 (南陽)			新井田・笹本 (京文教)	83
28	北窪・赤川 (城陽)			佐藤・野崎 (洛東)	84
29	谷垣・榊原 (山城)			森岡・坂口 (木津)	85
30	黒田・廣瀬 (鳥羽)			三上・畑岡 (東稜)	86
31	渡邊・中井 (京教附)			源・山野 (嵯峨野)	87
32	井上・神澤 (西城陽)			伊藤・木ノ上 (南陽)	88
33	大下・安藤 (南丹)			濱口・山本 (翔英)	89
34	松井・伊藤 (南陽)			佐藤・柴山 (亀岡)	90
35	明田・安藤 (亀岡)			木下・林 (洛東)	91
36	西坂・木村 (平安)			赤松・西村 (西城陽)	92
37	田中・石川 (城陽)			梅原・宇都宮 (京都女)	93
38	永見・岡本 (菟道)			山口・本岡 (向陽)	94
39	横山・入江 (京都女)			上田・安孫子 (鳥羽)	95
40	朝岡・藤田 (平安女)			寺西・和田 (洛西)	96
41	永井・横山 (京成章)			大峠・橋本 (西乙訓)	97
42	松下・西尾 (京文教)			石間・角野 (城陽)	98
43	南出・高田 (東稜)			塩田・戸嶋 (華頂女)	99
44	澤田・松秋 (嵯峨野)			中川・木村 (京教附)	100
45	堀内・枳尾 (同志社)			烏田・村松 (すばる)	101
46	麻田・岸田 (西乙訓)			出野・新實 (京文教)	102
47	荒田・田端 (京都女)			青龍・山本 (ノート)	103
48	大杉・中村 (洛南)			青木・茂山 (平安女)	104
49	下村・平塚 (京学園)			船山・疋田 (桃山)	105
50	谷・青原 (桃山)			藤川・村田 (京都女)	106
51	前田・走出 (立命館)			今中・岩田 (西京)	107
52	山口・中島 (木津)			阪・能勢 (立命館)	108
53	嶋田・多田 (すばる)			富金原・市川 (京産附)	109
54	靱山・福田 (平安女)			南木・宍戸 (菟道)	110
55	田中・東光 (洛東)			松浦・下川 (京成章)	111
56	村井・田中 (平安)			大吉・崎山 (平安)	112