

平成30年度 京都府高等学校総合体育大会

兼 春季高等学校卓球選手権大会

兼 全国高校総体・近畿高等学校卓球選手権大会 市部 1次予選会

記録

日 時 2018(平成30)年 5月 5日(土)
5月 6日(日)
5月 20日(日)

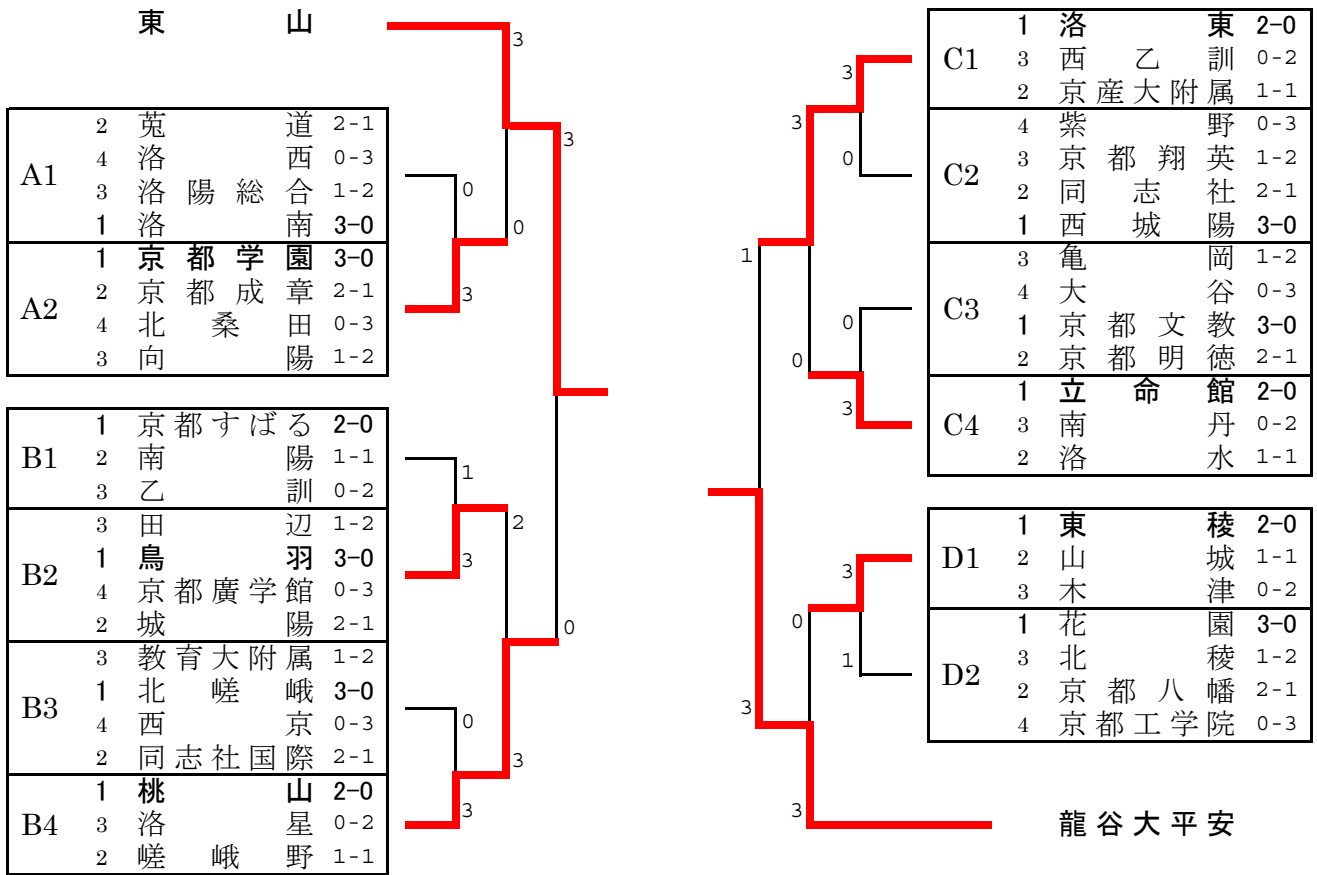
会 場 島津アリーナ京都
(京都府立体育館)

大 会 役 員

大会 会長	奥 田 歆 信	
大会 委員 長	宮 木 操	
大会 副 委員 長	池 上 令	
総 務	麻 田 祐 一	
庶 務	竝 川 幸 子	米 田 定 世
会 計	島 田 英 明	
審 判	面 面 智 章	足 立 敦
記 録 ・ 報 道	中 嶋 晃 大	並 木 ゆき乃
進 行	丸 本 佳 代	岩 佐 悟
	大 畑 良 一	淵 田 貴 志
	金 田 向 平	村 上 竜
	橋 谷 隆 史	

男子学校对抗

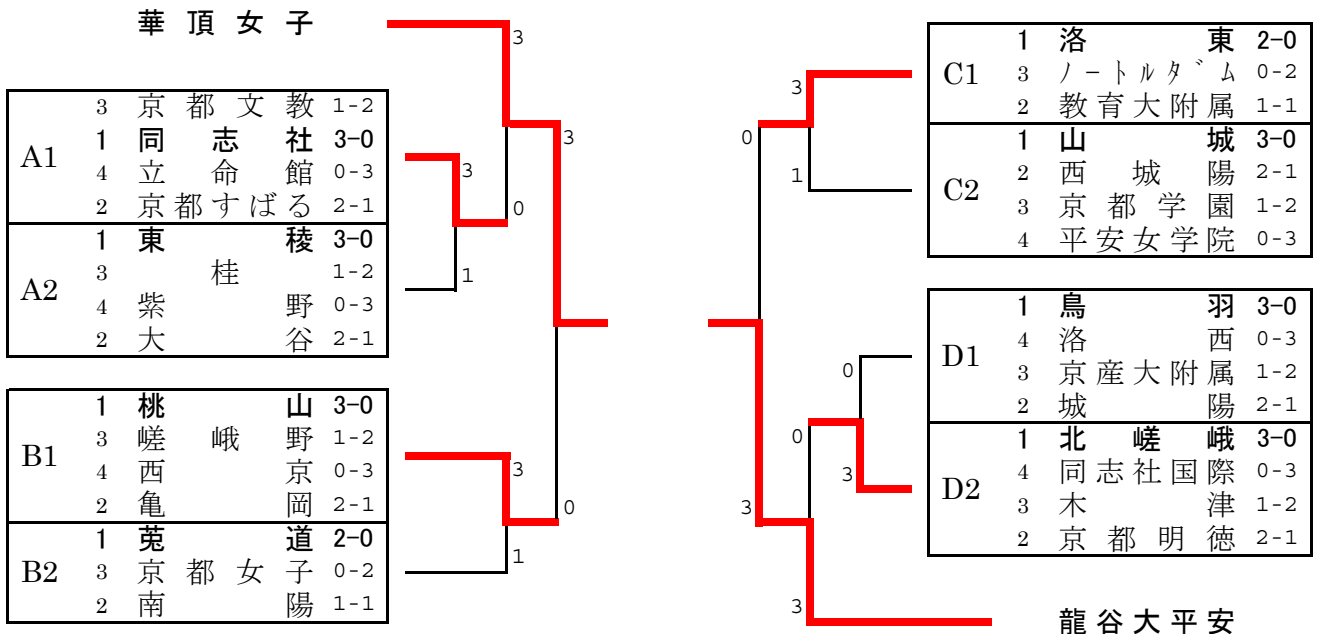
一次予選免除： 東山， 龍谷大平安



1次予選通過最終枠決定戦勝者
すばる・花園

女子学校对抗

一次予選免除： 華頂女子， 龍谷大平安



記 録

第71回 京都府高等学校総合体育大会
兼 全国高等学校総合体育大会 市1次予選

2018(H30)年 5月 20日(日)

島津アリーナ京都
(府立体育館)

男子 Aブロック 決勝

	東	山	3 対 0	京 都 学 園
1 S	芝 優 人	3	9 - 11 11 - 5 11 - 2 11 - 6	1 角 村 翔
2 S	竹 村 浩 輝	3	11 - 3 11 - 5 11 - 7	0 青 木 美 天
3 D	六本木 瑛 介 森 下 陽 也	3	11 - 3 7 - 11 11 - 1 11 - 4	1 青 木 美 天 西 村 彰 太
4 S	田 仲 禄 斗		11 - 6 11 - 2 11 - 4	西 村 彰 太
5 S	六本木 瑛 介		11 - 5 11 - 4 11 - 5	今 西 悠 辰

男子 Bブロック 決勝

	桃	山	3 対 1	鳥 羽
1 S	市 川 真 吾	0	3 - 11 10 - 12 7 - 11	3 西 川 幹
2 S	松 灘 慎太郎	3	6 - 11 8 - 11 11 - 8 11 - 9 11 - 9	2 伊 藤 頼 人
3 D	松 灘 慎太郎 泉 聡一朗	3	11 - 6 11 - 7 11 - 9	0 伊 藤 頼 人 小 林 竜 人
4 S	泉 聡一朗	2	11 - 9 11 - 7 6 - 11 14 - 16 5 - 11	3 小 林 竜 人
5 S	榎 本 直 紀		11 - 6 11 - 6 11 - 9	田 村 全 臣

男子 Cブロック 決勝

	洛	東	3 対 0	立 命 館
1 S	北 川 幸 樹	3	11 - 8 11 - 5 11 - 6	0 清 水 勇 揮
2 S	小 原 和 己	3	11 - 6 11 - 9 11 - 9	0 吉 田 拓 人
3 D	小 原 和 己 中 嶋 宥 友	3	11 - 5 11 - 8 13 - 11	0 清 水 勇 揮 山 本 章 悟
4 S	中 嶋 宥 友		8 - 11 11 - 9 5 - 11 11 - 7 9 - 11	小 倉 大 暉
5 S	神 原 秀 丞		15 - 13 11 - 9 5 - 11 11 - 8	山 本 章 悟

男子 Dブロック 決勝

	龍 谷 大 平 安	3 対 0	東 稜	
1 S	蒲 生 将 吾	3	11 - 3 11 - 2 11 - 8	0 野 入 晴 斗
2 S	辻 馨太郎	3	11 - 6 11 - 7 11 - 7	0 木 下 陽 翔
3 D	清 水 大 輝 山 森 龍太郎	3	11 - 5 11 - 6 11 - 8	0 白 井 達 也 橋 本 崇 来
4 S	今 田 健 斗		11 - 4 6 - 11 9 - 11 11 - 7 11 - 5	田 中 郁 人
5 S	西 本 有 輝		11 - 6 12 - 10 11 - 4	小 糸 雄 太

男子 ABブロック 決勝

	東	山	3 対 0	桃 山
1 S	高 澤 昇 平	3	11 - 3 11 - 5 11 - 7	0 泉 聡一朗
2 S	竹 内 佑	3	11 - 7 11 - 6 11 - 3	0 榎 本 直 紀
3 D	田 仲 禄 斗 宮 木 宏 輔	3	11 - 6 11 - 5 11 - 8	0 榎 本 直 紀 山 内 涼 平
4 S	六本木 瑛 介		11 - 3 11 - 4	松 灘 慎太郎
5 S	田 仲 禄 斗			市 川 真 吾

男子 CDブロック 決勝

	龍 谷 大 平 安	3 対 1	洛 東	
1 S	蒲 生 将 吾	3	4 - 11 11 - 7 13 - 11 13 - 11	1 小 原 和 己
2 S	辻 馨太郎	1	6 - 11 7 - 11 11 - 8 5 - 11	3 中 嶋 宥 友
3 D	村 上 涼 太 山 下 海 大	3	14 - 12 11 - 8 11 - 5	0 北 川 幸 樹 來 海 智 哉
4 S	山 下 海 大	3	11 - 8 6 - 11 6 - 11 11 - 8 11 - 5	2 北 川 幸 樹
5 S	清 水 大 輝		11 - 5 11 - 7 11 - 3	神 原 秀 丞

女子 Aブロック 決勝

華頂女子		3 対 0		同志社	
1 S	加藤 杏菜	3	11 - 5 11 - 7 6 - 11 11 - 5	1	川島 奈々加
2 S	池田 紗也佳	3	11 - 3 11 - 9 9 - 11 11 - 3	1	桑原 里桜子
3 D	加藤 杏菜	3	6 - 11 11 - 5	1	川島 奈々加
	加名山 穂香		11 - 3 11 - 8		伊藤 未桜
4 S	内藤 彩楓	3	11 - 5 9 - 11 11 - 6 9 - 11 11 - 1		水島 美来
5 S	加名山 穂香	3	11 - 7 11 - 7 11 - 5		伊藤 未桜

女子 Bブロック 決勝

桃山		3 対 1		菟道	
1 S	服部 聖来	3	11 - 9 10 - 12 11 - 6 11 - 5	1	磯部 風羽
2 S	軽尾 有紗	1	11 - 7 4 - 11 6 - 11 10 - 12	3	大塚 栞奈
3 D	高木 莉紗	3	6 - 11 11 - 9	2	大塚 栞奈
	服部 聖来		11 - 6 9 - 11 11 - 7		藤井 菜帆
4 S	高木 莉紗	3	11 - 1 11 - 8 11 - 6	0	藤井 菜帆
5 S	山崎 菜摘	3	6 - 11 11 - 9 9 - 11 9 - 11		成合 彩弥

女子 Cブロック 決勝

洛東		3 対 1		山城	
1 S	坂口 実咲	1	11 - 9 8 - 11 8 - 11 6 - 11	3	谷垣 実優
2 S	佐藤 絢音	3	10 - 12 11 - 7 13 - 11 11 - 8	1	瀧井 未織
3 D	佐藤 絢音	3	11 - 5 11 - 5	1	北村 萌夏
	廣瀬 まい		3 - 11 11 - 7		谷垣 実優
4 S	廣瀬 まい	3	11 - 8 11 - 7 11 - 8	0	北村 萌夏
5 S	山本 寧生	3	16 - 18 8 - 11 11 - 8 9 - 11		守屋 凜

女子 Dブロック 決勝

龍谷大平安		3 対 0		北嵯峨	
1 S	榊 沙羅	3	11 - 4 11 - 5 7 - 11 11 - 2	1	八田 梨緒
2 S	中谷 茉愛	3	11 - 8 11 - 4 11 - 7	0	笹木 もも
3 D	中谷 茉愛	3	13 - 11 11 - 5	0	高橋 茉耶
	北野 莉子		11 - 8		八田 梨緒
4 S	大吉 彩加	3	11 - 4 11 - 4 11 - 8		高橋 茉耶
5 S	和泉 葵	3	11 - 3 11 - 3 11 - 6		麻中 優那

女子 ABブロック 決勝

華頂女子		3 対 0		桃山	
1 S	加藤 杏菜	3	11 - 8 11 - 6 11 - 5	0	高木 莉紗
2 S	内藤 彩楓	3	11 - 1 11 - 3 12 - 10	0	軽尾 有紗
3 D	加藤 杏菜	3	11 - 6 11 - 7	0	高木 莉紗
	池田 紗也佳		11 - 8		服部 聖来
4 S	加名山 穂香	3	-		服部 聖来
5 S	池田 紗也佳	3	-		船山 紗良

女子 CDブロック 決勝

龍谷大平安		3 対 0		洛東	
1 S	和泉 葵	3	11 - 8 11 - 7 11 - 5	0	廣瀬 まい
2 S	大吉 彩加	3	11 - 5 11 - 8 11 - 4	0	佐藤 絢音
3 D	大吉 彩加	3	11 - 3 11 - 4	0	廣瀬 まい
	大西 遥		11 - 6		坂口 実咲
4 S	榊 沙羅	3	-		坂口 実咲
5 S	中谷 茉愛	3	-		山本 寧生

男子ダブルス [1]

一次予選免除： (東山) 宮木・田仲 , 六本木・森下 , 竹内・竹村 , 田仲・柴田

1	玉城・寺尾 (東山)			辻・蒲生 (平安)	64
2	松本・森田 (立命館)	3	3	宮崎・中西 (嵯峨野)	65
3	中西・山田 (北嵯峨)	0	0	饗庭・藤田 (すばる)	66
4	谷口・小林 (亀岡)	2	3	中西・高島 (洛陽総)	67
5	松田・野村 (南陽)	3	1	井上・香村 (田辺)	68
6	村上・厨子 (大谷)	1	3	岸根・荒木 (紫野)	69
7	平林・大河内 (京教附)	3	2	越野・谷口 (翔英)	70
8	石田・小嶋 (洛南)	3	3	伊藤・小林 (鳥羽)	71
9	森川・土田 (工学院)	0	3	山村・成松 (南陽)	72
10	船戸・岡田 (西乙訓)	3	0	木曾・梅田 (同志社)	73
11	大段・原田 (すばる)	1	2	片山・細川 (京文教)	74
12	廣森本 (鳥羽)	キ	2	篠宮・樋口 (北嵯峨)	75
13	藤本・今井 (同志社)	3	0	上村・井口 (城陽)	76
14	井上・東 (京学園)	0	3	大西・住谷 (桃山)	77
15	中村・弦川 (京産附)	3	3	小糸・野入 (東稜)	78
16	園井・吉川 (平安)	3	3	黒瀬・中村 (すばる)	79
17	松本・仲田 (木津)	1	3	住田・中西 (洛西)	80
18	山本・井上 (東稜)	3	1	高垣・西村 (山城)	81
19	山中・中村 (向陽)	0	2	宇野・高山 (京産附)	82
20	鶴山・竹内 (京学園)	3	3	松本・金本 (洛南)	83
21	林・松井 (北嵯峨)	0	0	小溝・嘉 (木津)	84
22	角田・船長 (菟道)	0	3	城元・山口 (西城陽)	85
23	市川・喜多 (桃山)	3	3	秋光・印南 (京学園)	86
24	小山・新田 (城陽)	3	3	木村・金子 (明德)	87
25	川戸・津知 (京成章)	0	3	酒部・北岡 (城陽)	88
26	宮崎・池垣 (精華)	0	1	石川・梶田 (工学院)	89
27	藤本・三谷 (明德)	3	3	藤本・高橋 (桃山)	90
28	谷原・玉川 (洛陽総)	3	1	河野・高林 (菟道)	91
29	西澤・池田 (紫野)	0	0	福田・菊岡 (桂)	92
30	松井・山本 (京産附)	キ	3	井田・加地 (向陽)	93
31	前野・神原 (洛東)	3	3	小原・中嶋 (洛東)	94
32	吉勝・中村 (平安)	3	3	松灘・泉 (桃山)	95
33	小杉・山本 (木津)	0	3	船越・紀平 (京学園)	96
34	杉浦・小口 (桃山)	1	0	松本・北村 (洛南)	97
35	安田・田中 (山城)	3	3	笠原・林 (嵯峨野)	98
36	馬場・繁森 (田辺)	0	0	森田・富田 (廣学館)	99
37	宮木・山崎 (南陽)	3	0	南村・齋藤 (明德)	100
38	西村・鈴木 (洛東)	3	3	小倉・今村 (立命館)	101
39	原・皆見 (西城陽)	2	1	中沢・坂井 (京成章)	102
40	木下・田中 (東稜)	3	3	西川・山口 (北嵯峨)	103
41	村岡・清水 (城陽)	0	3	鶴見・青木 (同志社)	104
42	森・木村 (京学園)	1	0	中住・佐々木 (東稜)	105
43	小西・松本 (北嵯峨)	3	2	齋藤・橋本 (大谷)	106
44	藤本・物部 (洛南)	0	3	和地・吉岡 (京八幡)	107
45	二谷・上村 (洛西)	3	0	渡邊・奥村 (京産附)	108
46	伴・久板 (鳥羽)	0	3	千葉・吉田 (すばる)	109
47	牧田・太田 (嵯峨野)	3	3	西村・大石 (南陽)	110
48	吉田・服部 (立命館)	3	3	長谷川・水盛 (菟道)	111
49	井上・大里 (同志社)	0	3	石川・高橋 (東稜)	112
50	西谷口・石堂 (京文教)	0	0	石古・中路 (向陽)	113
51	西原・茨木 (菟道)	3	2	加茂・福島 (西京)	114
52	寺崎・山口 (乙訓)	0	3	金子・金子 (花園)	115
53	大石・岡本 (洛南)	3	0	岡本・二宮 (西城陽)	116
54	藏口・松村 (花園)	0	3	西田・高橋 (京学園)	117
55	榎本・山内 (桃山)	3	1	北野・松井 (北稜)	118
56	南・南 (廣学館)	0	3	中村・柏 (洛水)	119
57	小林・岩本 (すばる)	3	3	安井・今峰 (城陽)	120
58	尾上・太田 (京産附)	0	1	谷尻・下村 (亀岡)	121
59	皆川・奥村 (大谷)	3	3	森武・中村 (同国)	122
60	松本・中川 (南丹)	3	0	藤田・瀧井 (京文教)	123
61	渋谷・山本 (京成章)	0	0	牛島・才村 (洛東)	124
62	多申・渡邊 (東稜)	キ	3	富澤・和田 (東山)	125
63	青木・西村 (京学園)	3	3		

男子ダブルス [2]

(平安) 村上・山下, 西本・岡井, 清水・山森

126	高澤・芝 (東山)	3	3	3	西川・粟津 (東山)	189
127	小野・竹井 (同志社)	3	0	3	日盛・藤井 (大谷)	190
128	畑本・鈴木 (鳥羽)	0	3	3	水谷・小川 (桃山)	191
129	中山・岡部 (京教附)	0	0	0	伊藤・常石 (京成章)	192
130	伊川・杉森 (桃山)	3	3	0	高原・高橋 (北嵯峨)	193
131	加藤・西元 (菟道)	3	0	0	大辻・斎藤 (菟道)	194
132	倉田・岡田 (田辺)	2	3	0	水橋・福留 (同志社)	195
133	富田・西村 (京産附)	3	3	3	山中・倉本 (南陽)	196
134	水沼・岡田 (南丹)	0	3	3	藤田・平位 (洛南)	197
135	玉井・寺嶋 (翔英)	0	1	2	田中・永田 (すばる)	198
136	八田・清水 (嵯峨野)	3	3	3	吉岡・岡本 (東稜)	199
137	赤塚・出野 (明德)	3	0	0	横山・奥山 (京教附)	200
138	関本・松井 (山城)	2	0	3	北野・松永 (京産附)	201
139	菅浪・平井 (向陽)	1	3	0	若佐・高田 (明德)	202
140	宮本・五坪 (花園)	3	3	0	米谷・長谷川 (嵯峨野)	203
141	來海・北川 (洛東)	3	3	3	目片・石井 (京学園)	204
142	林・蓮田 (南陽)	0	3	3	渋谷・矢田 (平安)	205
143	堀・中村 (洛水)	0	1	3	奥東・山本 (木津)	206
144	池上・山岸 (立命館)	3	3	3	中嶋・海川 (洛南)	207
145	奥村・出野 (大谷)	0	2	2	田之上・辻 (洛水)	208
146	原田・山中 (洛南)	3	0	0	中瀬・吉田 (乙訓)	209
147	州島・堀岡 (すばる)	キ	3	2	本馬・浅田 (京文教)	210
148	辻・新谷 (洛陽総)	3	3	0	北川・重田 (京産附)	211
149	吉田・白川 (木津)	3	3	3	細井・大倉 (西城陽)	212
150	三輪・黒川 (東稜)	0	3	3	九嶋・白澤 (向陽)	213
151	高橋・中村 (北嵯峨)	3	2	0	橋元・深澤 (洛東)	214
152	山本・林 (洛西)	1	0	0	辻本・岡田 (城陽)	215
153	原・上田 (亀岡)	1	3	3	喜田・松井 (花園)	216
154	長谷川・下村 (京学園)	3	0	3	小原・中村 (京学園)	217
155	平井・大西 (城陽)	0	3	2	長濱・大西 (廣学館)	218
156	村島・茸木 (平安)	3	3	0	北條・西垣 (桃山)	219
157	角村・今西 (京学園)	3	3	3	清水・山本 (立命館)	220
158	藤原・高橋 (西城陽)	0	2	3	平良・西山 (すばる)	221
159	宮地・井上 (北稜)	0	3	3	塩谷・笠原 (洛南)	222
160	高島・田村 (鳥羽)	3	3	3	中江・田中 (桃山)	223
161	川本・高石 (すばる)	1	1	1	満田・瀬戸 (菟道)	224
162	林・伊木 (東稜)	3	1	2	山崎・松田 (北稜)	225
163	三笠・磯田 (洛南)	0	3	2	田中・中西 (大谷)	226
164	山下・幡山 (京文教)	3	3	0	宮垣・中村 (鳥羽)	227
165	原田・永山 (菟道)	3	3	3	橋本・白井 (東稜)	228
166	福井・柏 (洛西)	0	3	キ	丸山・奥野 (洛西)	229
167	中井・竹中 (北嵯峨)	1	1	1	小木・徳岡 (京産附)	230
168	金森・田村 (桃山)	3	3	0	高橋・飯田 (洛陽総)	231
169	山野・山田 (南陽)	3	1	1	木寺・松宮 (木津)	232
170	中上・奥野 (京成章)	1	1	3	平井・中川 (翔英)	233
171	藤田・村田 (立命館)	0	3	2	曾東・小堀 (城陽)	234
172	藤村・西村 (城陽)	3	3	0	森重・保野 (西城陽)	235
173	小寺・山口 (洛東)	3	3	3	松本・竹村 (京学園)	236
174	金山・辻 (洛陽総)	0	3	3	大八木・奥田 (山城)	237
175	錦織・松本 (京産附)	3	1	3	亀山・竹中 (北嵯峨)	238
176	永野・平井 (京学園)	キ	2	1	傘・岡本 (洛東)	239
177	西山・横田 (東稜)	2	0	0	関・白根 (同国)	240
178	井口・奥村 (西乙訓)	3	0	1	加藤・安蒜 (桃山)	241
179	穴戸・瀧浪 (廣学館)	0	3	3	木村・森下 (京学園)	242
180	上坊・藤井 (亀岡)	3	3	0	岸岡・吉田 (嵯峨野)	243
181	柿谷・藏口 (工学院)	3	3	3	万木・出浦 (同志社)	244
182	石丸・佐藤 (桃山)	1	0	3	坪倉・森下 (紫野)	245
183	岡田・小西 (京八幡)	3	3	0	土阪・小池 (南陽)	246
184	脇・吉井 (同志社)	0	1	3	歌代・堀内 (向陽)	247
185	山本・桐山 (同国)	1	1	1	唐橋・津田 (工学院)	248
186	小椋・藤仲 (嵯峨野)	3	0	3	田伏・村川 (亀岡)	249
187	米野・稲田 (南陽)	0	3	3	加藤・久保 (菟道)	250
188	大原・谷垣 (平安)	3	3	3	今田・岩井 (平安)	251

女子ダブルス

一次予選免除： (華頂) 加藤・池田 , 加名山・内藤 (桃山) 高木・服部
 (平安) 榊・和泉 , 大吉・大西 , 中谷・北野

1	得能・山崎 (華頂女)		高橋・八田 (北嵯峨)	54
2	谷・青原 (桃山)		市川・衣川 (京産附)	55
3	小林・中川 (京教附)		井上・山口 (木津)	56
4	渡辺・永田 (京産附)		今西・山下 (京教附)	57
5	山口・松井 (南陽)		黒田・上田 (鳥羽)	58
6	三宅・金築 (木津)		齊藤・三上 (東稜)	59
7	木村・北窪 (城陽)		寺西・木村 (洛西)	60
8	出野・新井田 (京文教)		成合・大槻 (菟道)	61
9	体岡・竹谷 (山城)		槌田・福田 (西京)	62
10	烏田・村松 (すばる)		嶋田・多田 (すばる)	63
11	下野・吉田 (工学院)		後藤・西島 (京都女)	64
12	官尾・義間 (菟道)		田井・小西 (南陽)	65
13	吉田・今村 (西城陽)		池田・疋田 (桃山)	66
14	川島・伊藤 (同志社)		北村・守屋 (山城)	67
15	山本・青木 (鳥羽)		小野・土田 (紫野)	68
16	西園寺・住山 (紫野)		吉田・杉原 (花園)	69
17	野村・中西 (明德)		大林・金澤 (同志社)	70
18	廣瀬・金本 (洛西)		川元・岩本 (大谷)	71
19	大平・西山 (すばる)		佐藤・野崎 (洛東)	72
20	増田・山本 (桂)		中川・中川 (すばる)	73
21	上原・南出 (東稜)		米田・森井 (京産附)	74
22	中澤・久山 (嵯峨野)		長谷川・藤田 (ノート)	75
23	陸・冠野 (同国)		原・澤田 (同国)	76
24	古川・土井 (大谷)		杉森・宇治田 (京学園)	77
25	岩田・井上 (西京)		赤松・西村 (西城陽)	78
26	立山・圓崎 (京都女)		松下・西尾 (京文教)	79
27	大塚・藤井 (菟道)		宮前・高田 (東稜)	80
28	原田・松原 (平安)		谷垣・榊原 (山城)	81
29	後藤・寺岡 (京文教)		藤原・鈎 (すばる)	82
30	奥村・久保 (東稜)		海堀・守山 (立命館)	83
31	伊藤・木ノ上 (南陽)		田中・杉本 (京都女)	84
32	安孫子・古賀 (鳥羽)		古府・下村 (嵯峨野)	85
33	東・竹内 (西城陽)		藤田・西田 (鳥羽)	86
34	瀧井・八束 (山城)		塩田・藤森 (華頂女)	87
35	戸嶋・北野 (華頂女)		麻田・岸田 (西乙訓)	88
36	桑原・中島 (同志社)		岡・大邊 (桂)	89
37	笹木・伊藤 (北嵯峨)		増子・本岡 (向陽)	90
38	登・北川 (立命館)		田中・西村 (桃山)	91
39	奈良・西田 (京教附)		明田・武井 (亀岡)	92
40	伊藤・山本 (洛東)		村井・川本 (平安)	93
41	明田・山本 (すばる)		磯部・今西 (菟道)	94
42	石川・田中 (城陽)		新・辻本 (京教附)	95
43	坂口・森岡 (木津)		水島・堀内 (同志社)	96
44	小椋・富金原 (京産附)		寺尾・中西 (京産附)	97
45	青龍・山本 (ノート)		山本・田中 (京学園)	98
46	岡部・松本 (京学園)		船山・亀村 (桃山)	99
47	清水・段本 (亀岡)		辻・綾本 (すばる)	100
48	今中・西村 (西京)		伊藤・乙脇 (西山)	101
49	田中・加山 (平安女)		西田・松村 (西城陽)	102
50	村田・藤川 (京都女)		今西・西田 (西京)	103
51	栃尾・牧野 (同志社)		石間・角野 (城陽)	104
52	高木・永見 (菟道)		東・伊藤 (南陽)	105
53	軽尾・山崎 (桃山)		坂口・廣瀬 (洛東)	106

男子シングルス [1]

一次予選免除： (東山) 竹内, 六本木, 田仲, 森下, 宮木, 竹村

No.	Player	Rank	Affiliation	Opponent	Opponent Rank	Opponent Affiliation	Score
1	山下 海天	2	(平安)	蒲生 将吾	1	(平安)	82
2	塩谷 美己	2	(洛南)	藤原 達哉	2	(西城陽)	83
3	佐々木 大志	1	(翔英)	辻 大樹	1	(向陽)	84
4	宮垣 健太郎	3	(鳥羽)	下村 聖	2	(学園)	85
5	亀山 蓮斗	1	(嵯峨)	桐山 輝	2	(同園)	86
6	金子 聡太郎	2	(花園)	長濱 駿輝	1	(廣学館)	87
7	野村 和葉	3	(南陽)	河野 良輔	2	(菟道)	88
8	大段 優真	2	(すばる)	奥村 一	2	(京産附)	89
9	中村 龍星	2	(京学園)	村山上 祐紀	2	(大谷)	90
10	杉浦 大斗	2	(桃園)	山中 哉貴	3	(南丹)	91
11	井上 祥吾	3	(田辺)	田中 直裕	2	(山城)	92
12	中村 剛介	3	(京産附)	高橋 太一	3	(東稜)	93
13	赤三 敏行	3	(明德)	北澤 登生	1	(城南陽)	94
14	三輪 健太郎	2	(東稜)	澤田 裕貴	3	(洛西)	95
15	山本 将貴	3	(洛西)	奥野 巨輝	2	(翔英)	96
16	今井 達也	2	(同志社)	宮本 健太郎	3	(洛南)	97
17	中村 拓	3	(同国)	藤本 小	2	(桃山)	98
18	玉川 勇真	1	(洛陽)	森 悠司	1	(田辺)	99
19	木寺 睦貴	1	(木津)	五坪 陽利	3	(花園)	100
20	加地 優斗	1	(向陽)	田村 全	3	(鳥羽)	101
21	坂井 大介	3	(京成章)	田森 亮	2	(京教附)	102
22	市川 吾	3	(桃山)	金奥 元貴	2	(京教附)	103
23	岩井 直人	1	(木津)	原 一	1	(亀岡)	104
24	斎藤 蒼生	1	(菟道)	吉井 宏	2	(嵯峨野)	105
25	安井 元	3	(城陽)	林 智紀	3	(同志社)	106
26	谷口 海斗	2	(京文教)	海川 太郎	2	(洛南)	107
27	西村 彰太	2	(京学園)	松井 優	1	(京産附)	108
28	宮崎 泰成	2	(嵯峨野)	今村 龍成	2	(立命館)	109
29	中野 温貴	3	(同志社)	山田 匠	2	(すばる)	110
30	岩本 晋之介	1	(洛星)	山下 登	2	(京文教)	111
31	岩尻 景都	2	(亀岡)	榎田 大	1	(木津)	112
32	中西 貴哉	3	(大谷)	奥村 優	2	(西乙訓)	113
33	文字 悠斗	1	(北桑田)	樋口 大地	2	(北嵯峨)	114
34	品川 顕志	2	(京教附)	吉岡 英敏	3	(西京)	115
35	二宮 崇	2	(西城陽)	加茂 郁人	2	(菟道)	116
36	錦織 直弘	2	(京産附)	西元 早	1	(京学園)	117
37	山中 壮馬	2	(南陽)	船川 登	2	(明徳)	118
38	山傘 健司	2	(洛東)	吉川 正馬	2	(京徳)	119
39	岡田 一希	3	(南丹)	中嶋 看友	3	(洛東)	120
40	小林 拓馬	1	(西京)	中村 圭	1	(平安)	121
41	野入 晴斗	3	(東稜)	園田 一誠	1	(翔英)	122
42	岩井 修汰	2	(平安)	林 洗樹	2	(京教附)	123
43	稲田 悠人	2	(南陽)	山崎 療汰	3	(南陽)	124
44	西田 光希	2	(廣学館)	上田 朝陽	2	(廣学館)	125
45	西田 麻馬	1	(京学園)	白石 達也	3	(東稜)	126
46	吉野 頼人	2	(嵯峨野)	石井 佑	3	(京学園)	127
47	宇野 泰希	2	(京産附)	安藤 智貴	2	(洛陽総)	128
48	梶田 晃貴	3	(工学院)	井口 駿平	3	(明德)	129
49	酒部 幸人	1	(城陽)	曾東 匠	2	(城陽)	130
50	井上 翔太	3	(東稜)	白川 直樹	3	(木津)	131
51	船戸 稜	3	(西乙訓)	長谷川 桂	1	(同志社)	132
52	北野 雄大	3	(北稜)	出野 雅治	3	(大谷)	133
53	何 淳正	2	(田辺)	永田 陸	1	(すばる)	134
54	吉田 圭汰	2	(乙訓)	藤本 卓	3	(桃山)	135
55	本 拓人	1	(鳥羽)	宮地 也樹	2	(北稜)	136
56	柏 朋希	1	(洛水)	山中 智裕	1	(西京)	137
57	平位 良介	2	(洛南)	洪谷 豪	2	(京成章)	138
58	高橋 空也	2	(北嵯峨)	香村 優暢	3	(北嵯峨)	139
59	藤大 友都	3	(山城東)	西川 匠	3	(立命館)	140
60	吉田 拓人	1	(洛東)	服部 康平	2	(洛東)	141
61	水盛 伶	2	(菟道)	才村 賢	1	(洛水)	142
62	辻 堅	3	(洛陽総)	坪倉 和樹	3	(紫野)	143
63	菅浪 和輝	3	(向陽)	八田 謙進	3	(嵯峨野)	144
64	小杉 侑矢	1	(木津)	原 玄亮	3	(西城陽)	145
65	竹内 暖	2	(京学園)	西平 賢	3	(桃山)	146
66	前野 治紀	2	(洛東)	大井 周汰	3	(向陽)	147
67	岡田 弥泊	1	(桂)	渡邊 光	2	(京産附)	148
68	池田 隼也	3	(紫野)	谷口 楓	3	(亀岡)	149
69	水橋 佑太	2	(同志社)	出浦 浩	2	(同志社)	150
70	浅田 海秀	2	(京文教)	小野原 勝真	2	(南陽)	151
71	山口 尚悟	2	(北嵯峨)	笠原 遼平	1	(山城)	152
72	山上 清之介	2	(亀岡)	中嶋 友哉	2	(洛南)	153
73	原田 真	2	(すばる)	瀬戸 仁一郎	2	(菟道)	154
74	上村 昂己	1	(洛西)	竹村 幸太	3	(京学園)	155
75	小池 優典	3	(南陽)	伊藤 大貴	2	(北桑田)	156
76	谷口 雄音	3	(翔英)	川崎 龍生	2	(王学院)	157
77	日盛 輝人	2	(大谷)	橋 慎	1	(大谷)	158
78	山岸 克紀	2	(立命館)	芝 優人	1	(東山)	159
79	松井 風雅	1	(田辺)				160
80	大倉 璃空	1	(桃山)				161
81	玉城 希望	2	(東山)				

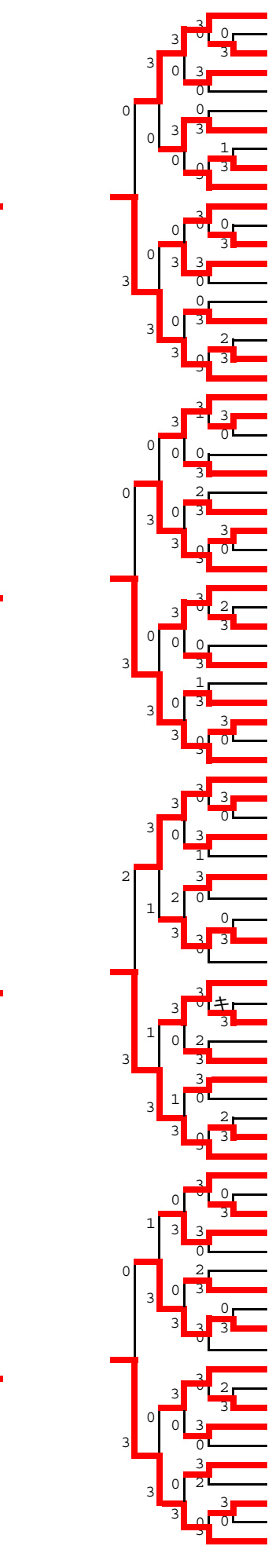
男子シングルス [2]

(平安) 清水, 村上, 山森

162	田仲 翔真	3	(東山)						和田 陽暉	1	(東山)	242
163	眞鷗 潤永	3	(洛水)						加藤 聖也	1	(菟道)	243
164	津知 暉人	2	(京成章)						田中 佑弥	1	(同志社)	244
165	福島 彩人	2	(木津)						三上 成	2	(田辺)	245
166	小野 翔平	2	(同志社)						高島 登	3	(洛陽総)	246
167	北野 流透	2	(京産附)						大竹 潤	2	(洛陽谷)	247
168	小林 千浩	3	(すばる)						大竹 天馬	1	(北嵯峨)	248
169	池垣 梢太	2	(精華)						山村 駿輔	2	(南陽)	249
170	門 峻也	2	(廣学館)						岡田 紘	1	(山人幡)	250
171	蒜 元紀	3	(桃山)						関本 直樹	2	(山城)	251
172	平林 隼人	3	(京教附)						永井 智也	1	(平安)	252
173	角田 晴旗	1	(菟道)						山本 雄介	2	(京成章)	253
174	上村 洋平	3	(城陽)						藤田 悠馬	1	(立命館)	254
175	八上 祥	1	(南陽)						藤田 哲平	2	(翔英)	255
176	出野 直希	3	(明德)						伊川 颯馬	3	(桃山)	256
177	白根 諒太郎	2	(同国)						山中 淳史	3	(洛南)	257
178	八田 龍紀	2	(翔英)						鈴木 翔也	1	(洛東)	258
179	近藤 幹夫	1	(洛星)						辻 捷馬	1	(洛水)	259
180	森 陽斗	1	(京学園)						影山 光	2	(農芸)	260
181	倉田 真輝人	2	(田辺)						富田 圭佑	3	(京産附)	261
182	石上 伶	3	(洛南)						矢野 和成	3	(平安)	262
183	井上 翔登	2	(京学園)						高橋 栄次	2	(西城陽)	263
184	松本 陽汰	2	(立命館)						蓮田 悠太	2	(南陽)	264
185	高石 武	3	(すばる)						中路 裕斗	2	(向陽)	265
186	中村 圭汰	3	(鳥羽)						山崎 蓮	1	(北後)	266
187	安井 丈史	3	(北桑田)						今崎 佐紀人	3	(城北陽)	267
188	山口 千輝	2	(西城陽)						平井 真弥	3	(京学園)	268
189	長谷川 喬輝	2	(嵯峨野)						竹井 楓	2	(同志社)	269
190	喜田 せかい	1	(花園)						深澤 良	2	(洛東)	270
191	来海 智哉	3	(洛東)						上坊 光輝	3	(洛岡)	271
192	橋本 崇菜	3	(東稜)						南 翔斗	2	(廣学館)	272
193	中西 健人	2	(洛西)						若佐 吹樹	3	(明德)	273
194	小木 康誠	2	(京産附)						大石 惠大	1	(洛南)	274
195	山中 宏哉	3	(向陽)						大山 竜	1	(木津)	275
196	嘉 健成	2	(向津津)						藏口 亮	3	(花園)	276
197	奥村 太一	3	(大谷)						西山 泰人	3	(すばる)	277
198	田伏 征昭	2	(龜岡)						中山 太智	2	(京教附)	278
199	竹中 宏騎	1	(北嵯峨)						林 侑	2	(西乙訓)	279
200	北條 裕也	2	(桃山)						渡邊 健斗	1	(西乙訓)	280
201	園井 匠	1	(平安)						牧田 莞司	3	(嵯峨野)	281
202	栗津 匡政	1	(東山)						青木 美天	2	(京学園)	282
203	涌波 彩夢	1	(北稜)						荒木 秀	1	(紫野)	283
204	田中 佟平	2	(南陽)						重村 和輝	3	(京産附)	284
205	松本 卓也	3	(翔英)						村川 晃聖	2	(龜岡)	285
206	河野 真平	2	(西京)						馬場 京助	1	(南陽)	286
207	印南 東哉	1	(京学園)						松本 幹矢	2	(北嵯峨)	287
208	山本 勇大	1	(木津)						堀内 駿至	3	(北陽陽)	288
209	能登 聖太	2	(大谷)						青田 魁	2	(木津)	289
210	井田 康太	1	(向陽)						伊木 徹太	1	(東稜)	290
211	横田 篤人	3	(東稜)						金子 悟司	2	(明德)	291
212	皆見 昌幸	2	(西城陽)						伊藤 頼人	3	(鳴羽)	292
213	金山 翔	1	(洛陽総)						谷原 和磨	1	(洛陽総)	293
214	小西 寛也	2	(北嵯峨)						佐藤 茂知	3	(桃山)	294
215	細川 寛生	1	(京文教)						藤仲 峻平	3	(嵯峨野)	295
216	中川 龍弥	3	(南丹)						村上 琢人	3	(京成章)	296
217	中嶋 政智	3	(田辺)						清水 凌	3	(西京)	297
218	新田 徹平	2	(城陽)						森川 泰輔	2	(工学院)	298
219	中村 有志	2	(同志社)						田中 諒	1	(すばる)	299
220	宍戸 涼介	2	(廣学館)						久保 陽浩	1	(菟道)	300
221	泉 聡一朗	2	(桃山)						山本 章悟	3	(立命館)	301
222	安田 哲朗	3	(山城)						皆川 昌哉	3	(大谷)	302
223	粕 欣之介	3	(洛西)						関 優志	2	(同国)	303
224	伴 琉矢	1	(鳥羽)						坂之上 翔	1	(龜岡)	304
225	岡 宏仁	2	(京産附)						大谷 穰太郎	2	(洛西)	305
226	宮木 愛翔	2	(南陽)						大石 威風	2	(南陽)	306
227	渋谷 春樹	2	(明德)						岡本 昇直	2	(西城陽)	307
228	清水 蒼太	3	(嵯峨野)						西山 翔梧	3	(東稜)	308
229	川島 溪太郎	2	(すばる)						瀧井 正樹	3	(京文教)	309
230	岸 桐斗	3	(洛水)						田村 亮太	2	(桃山)	310
231	長谷川 綾一	3	(菟道)						秋光 亮佑	1	(京学園)	311
232	柿谷 奏汰	3	(工学院)						繁森 雅矢	1	(田辺)	312
233	村山 幸紀	2	(工岡)						岡 雄馬	2	(翔英)	313
234	徳山 大輝	1	(洛東)						岡本 明仁	2	(洛東)	314
235	中瀬 響生	2	(乙訓)						笠原 弘登	2	(洛南)	315
236	物部 亨麻	3	(洛南)						藤本 真一郎	2	(同志社)	316
237	脇 健太郎	3	(同志社)						松井 悠人	2	(山城)	317
238	岡本 翔太	2	(東稜)						小堀 翔貴	3	(城陽)	318
239	平井 佑樹	1	(城陽)						後藤 猛嗣	1	(洛星)	319
240	横路 知樹	1	(京学園)						勝田 詞音	1	(北桑田)	320
241	今田 健斗	2	(平安)						谷垣 翔大	3	(平安)	321

男子シングルス [3]

322	柴田 和輝	2	(東山)
323	竹井 優太	1	(嵯峨野)
324	松本 洸哉	1	(山城)
325	辻本 高宏	3	(城陽)
326	加藤 翼	3	(桃山)
327	小溝 優磨	2	(木津)
328	加藤 宏汰	2	(菟道)
329	前田 侑久	1	(乙訓)
330	小林 真之	2	(亀岡)
331	西村 龍樹	1	(洛東)
332	幡山 英仁	1	(京文教)
333	松田 翔汰	1	(北稜)
334	守安 昂	1	(京産附)
335	福留 一旗	2	(同志社)
336	森田 智也	2	(立命館)
337	中沢 正剛	3	(京成章)
338	木下 陽翔	3	(東稜)
339	衣川 浩平	3	(同国)
340	森下 惠	1	(京学園)
341	米野 航	2	(南陽)
342	木村 琉雅	3	(明德)
343	渋谷 隼都	3	(平安)
344	田中 宏介	3	(大谷)
345	門口 翔	2	(田辺)
346	倉本 圭一郎	2	(南陽)
347	平井 大地	3	(翔英)
348	大河内 千紘	2	(京教附)
349	原田 一平	2	(洛南)
350	保野 誠志	2	(西城陽)
351	林 泰輝	1	(洛西)
352	西川 幹	1	(鳥羽)
353	宮本 幸輔	3	(花園)
354	多中 夢	2	(東稜)
355	森津 恭優	2	(朱雀)
356	山本 勇輝	1	(木津)
357	白方 大夢	2	(向陽)
358	長谷川 晋吾	2	(京学園)
359	大西 健斗	1	(廣学館)
360	山田 匠	1	(北嵯峨)
361	田中良 康暉	1	(桃山)
362	平良 柁	3	(すばる)
363	大原 花日	3	(平安)
364	上田 涼翔	1	(亀岡)
365	坂本 怜央	1	(向陽)
366	松本 遼太郎	3	(京学園)
367	日置 慎太郎	1	(西京)
368	高橋 樹矢	1	(北嵯峨)
369	堀 太一	3	(洛水)
370	中住 大輝	3	(東稜)
371	西村 健吾	2	(大谷)
372	倉橋 柁美聖	3	(北桑田)
373	藤村 悠暉	3	(城陽)
374	高橋 侑生	1	(洛陽総)
375	高田 透	1	(洛星)
376	足達 優	2	(翔英)
377	大木 遥希	3	(京産附)
378	木村 拓友	2	(洛東)
379	矢野 正真	1	(洛南)
380	大辻 善	1	(菟道)
381	齋藤 健一	2	(明德)
382	吉田 拓人	3	(立命館)
383	小嶋 健太郎	3	(洛南)
384	東 理央	3	(京学園)
385	矢田 一樹	3	(田辺)
386	高垣 皓一	3	(山城)
387	藏口 潤	3	(工学院)
388	岸根 史弥	1	(紫野)
389	西原 崇人	3	(菟道)
390	松本 駿弥	2	(木津)
391	藤田 凌輔	1	(すばる)
392	小山 大輝	3	(城陽)
393	大倉 洋輝	3	(西城陽)
394	鈴木 颯馬	1	(鳥羽)
395	米谷 陸	2	(嵯峨野)
396	住田 直哉	2	(洛西)
397	和地 智也	3	(京八幡)
398	梅田 寛斗	2	(同志社)
399	中江 洸太	1	(桃山)
400	浜 悠真	2	(南陽)
401	島田 希	1	(洛東)
402	西川 楓	2	(東山)



岡井 飛翔	2	(平安)	403
紀平 一智	1	(京学園)	404
川本 宏樹	1	(城陽)	405
上川 慧力	2	(翔英)	406
尾上 力輝	2	(産附)	407
仲田 尚平	2	(木津)	408
中村 亮太	1	(花園)	409
本馬 遼	3	(京文教)	410
寺崎 亮太郎	3	(紫野)	411
松本 直人	3	(乙訓)	412
征史郎	3	(南丹)	413
富田 佳希	2	(廣学館)	414
岸岡 遼	2	(南陽)	415
岡田 航矢	2	(嵯峨野)	416
岡田 悠太	3	(田辺)	417
橋本 颯真	3	(大谷)	418
高橋 駿	3	(桃山)	419
福井 基世	3	(洛西)	420
青木 甫央	1	(同志社)	421
小原 和己	3	(洛東)	422
原田 直樹	2	(菟道)	423
西垣 勇太	1	(桃山)	424
森重 裕貴	2	(西城陽)	425
宮崎 喜照	2	(精華)	426
石古 大貴	3	(向陽)	427
松宮 希海	1	(木津)	428
松田 優一	3	(南陽)	429
池上 幸祐	2	(立命館)	430
宮西 慶英	2	(大谷)	431
弦川 修	2	(京産附)	432
高島 和起	3	(鳥羽)	433
橋本 龍摩	2	(京教附)	434
川西 悠葵	2	(京成章)	435
中松 航士	2	(嵯峨野)	436
本井 侑士	1	(洛南)	437
中井 修介	1	(北嵯峨)	438
吉岡 純次	2	(東稜)	439
響庭 佑也	1	(すばる)	440
松下 瑠也	1	(亀岡)	441
角村 翔	3	(京学園)	442
西村 優星	3	(南陽)	443
白村 凌吾	1	(大谷)	444
松井 瑞希	1	(花園)	445
山本 大輝	3	(東稜)	446
常石 達也	3	(京成章)	447
九嶋 壮太	2	(向陽)	448
杉野 雄大	1	(木津)	449
岡本 泰祐	1	(洛南)	450
小原 高志	1	(京学園)	451
森武 亮介	3	(同国)	452
奥田 健斗	2	(山城)	453
堀岡 祐吾	2	(すばる)	454
高田 侑樹	2	(明德)	455
平田 汐音	3	(同志社)	456
杉森 皓史	2	(桃山)	457
廣西 純一	3	(鳥羽)	458
中城 悠登	3	(洛陽総)	459
本城 佑哉	1	(北嵯峨)	460
神原 秀丞	2	(洛東)	461
越野 達也	3	(翔英)	462
丸田 涼平	1	(田辺)	463
津田 愛都	1	(工学院)	464
城上 裕生	2	(西城陽)	465
井上 大地	2	(東稜)	466
之上 秀晟	2	(洛水)	467
高山 晃汰	2	(京産附)	468
高瀬 拓海	1	(嵯峨野)	469
福島 真孝	2	(東稜)	470
榎本 爽太	2	(東京)	471
榎本 直紀	3	(桃山)	472
林 輝大	2	(菟道)	473
瀧村 翔太	2	(廣学館)	474
石井 航	1	(城陽)	475
石井 直樹	1	(東山)	476
井口 亮平	2	(乙訓)	477
川本 雅	3	(すばる)	478
奥東 步夢	1	(同志社)	479
北村 仁彦	1	(洛南)	480
西本 有輝	3	(平安)	481
			482

女子シングルス [1]

一次予選免除： (華頂) 加藤, 池田 (平安) 和泉, 大吉, 榊, 中谷

1	北野 莉子	3 (平安)				高木 莉紗	3 (桃山)	66	
2	志賀 未悠	1 (京学園)	0	0	3	井上 空	2 (西京)	67	
3	上田 絢香	1 (鳥羽)	3			衣川 愛	1 (京産附)	68	
4	谷垣 実優	1 (山城)		3	0	奈良 むらさ希	3 (京教附)	69	
5	車田 彩葉	2 (西山)	0			水島 美来	3 (同志社)	70	
6	塩田 葉月	2 (華頂女)	3			田中 結	3 (京都女)	71	
7	吉田 智世	2 (工学院)		1	3	0	金築 茜	1 (木津)	72
8	西村 南美	2 (西京)		1	2		松井 千桜	1 (明德)	73
9	西園 寺みかづき	2 (紫野)		3			加山 歩未	2 (平安女)	74
10	野村 佳穂	3 (明德)	0				今西 純	3 (菟道)	75
11	谷 知恵	1 (桃山)		3	3		黒田 千晴	1 (鳥羽)	76
12	川元 菜央	2 (大谷)		0	2	0	大邊 綾乃	1 (桂)	77
13	増田 芙梨	2 (桂)		3			麻田 愛華	2 (西乙訓)	78
14	鳥田 萌花	2 (すばる)		3			土井 春奈	2 (大谷)	79
15	富金原 花凜	1 (京産附)		0	1	3	中川 陽奈子	3 (すばる)	80
16	神澤 ちひろ	1 (西城陽)		1	3		井上 咲世	1 (西城陽)	81
17	奥原 未来	3 (洛東)		3			北村 萌夏	3 (山城)	82
18	磯部 風羽	3 (菟道)		3			村井 桃果	1 (平安)	83
19	新井田 麻里亜	1 (京文教)		0	3		亀村 桜奈	1 (桃山)	84
20	勝見 美咲子	3 (嵯峨野)		0	0	3	松井 美樹	2 (南陽)	85
21	中西 なつみ	2 (京産附)		3			石間 梨穂	2 (城陽)	86
22	三宅 麻里奈	2 (木津)		3			安村 優花	3 (洛陽総)	87
23	小西 春帆	3 (南陽)		0	3	0	戸嶋 梨乃	1 (華頂女)	88
24	榊原 明日香	1 (山城)		3	0		杉野 奈桜	2 (立命館)	89
25	明田 英璃海	2 (すばる)		2			吉田 紘実	3 (西城陽)	90
26	新 由子	3 (京教附)		2			古府 友葉	3 (嵯峨野)	91
27	金澤 あゆみ	3 (同志社)		3	2		山口 絢子	1 (ノート)	92
28	竹内 瑞姫	3 (西城陽)		0	3	0	満仲 香苗	2 (京教附)	93
29	高田 里咲	2 (東稜)		3			廣瀬 有紀	3 (洛西)	94
30	増子 莉彩	3 (向陽)		3			米田 みゆ	2 (京産附)	95
31	梅原 恋子	2 (京都女)		0	0	3	上原 雪乃	2 (東稜)	96
32	藤田 紗衣	1 (ノート)		0	3		藤原 瞳	1 (すばる)	97
33	服部 聖来	3 (桃山)		3			佐藤 絢音	2 (洛東)	98
34	西尾 佳瑚	2 (京文教)		3			山本 鈴恵	2 (すばる)	99
35	松澤 佑紀	1 (西城陽)		0	3		大木 鏡香	1 (山城)	100
36	辻本 桜子	2 (京教附)		0	0	3	堀内 萌衣	2 (同志社)	101
37	守山 あい	1 (立命館)		3			小野 夏子	1 (紫野)	102
38	陸 嘉儀	2 (同国)		0			永田 玲奈	3 (京産附)	103
39	清水 真子	3 (亀岡)		3	3	2	田中 あすか	2 (京学園)	104
40	山口 恵梨	2 (木津)		0	0		槌乃 彩乃	3 (西京)	105
41	藤田 綾乃	3 (鳥羽)		3			和田 萌衣	1 (北稜)	106
42	北窪 彩花	2 (城陽)		3			村田 百	2 (京都女)	107
43	藤田 のの花	1 (平安女)		0	3		北川 千裕	3 (立命館)	108
44	岸田 若菜	2 (西乙訓)		0	0	3	乙脇 栄美子	2 (西山)	109
45	小椋 瑞姫	2 (京産附)		3			伊藤 希音花	1 (北嵯峨)	110
46	山本 樹	3 (京学園)		3			千代 陽菜	2 (洛南)	111
47	八平 萌々子	2 (山城)		2	0	1	山口 葵	3 (南陽)	112
48	大東 信歩	1 (すばる)		0	3		原田 朱里	1 (木津)	113
49	野崎 育歩	1 (洛東)		3			成合 彩弥	2 (菟道)	114
50	池田 和香奈	3 (桃山)		3			松原 和花	2 (平安)	115
51	金本 奈々	3 (洛西)		0	0		渡部 常葉	2 (京教附)	116
52	中川 紫乃	3 (すばる)		3	3	3	寺西 菜々	1 (洛西)	117
53	吉田 真子	3 (花園)		1			山本 雅乃	1 (ノート)	118
54	大杉 綺音	2 (洛南)		0			船山 紗良	2 (桃山)	119
55	後藤 知香	3 (京都女)		3	0	2	山岡 清香	2 (乙訓)	120
56	齊藤 綾海	1 (東稜)		0	3		赤川 綾夏	1 (城陽)	121
57	八田 梨緒	2 (北嵯峨)		3			出野 彩華	2 (京文教)	122
58	伊藤 衣理	2 (南陽)		1			原 菜月	2 (同国)	123
59	赤松 亜蘭利	2 (西城陽)		3	3		中島 璃子	1 (同志社)	124
60	西川 優花	1 (翔英)		0	2	0	明田 彩良	1 (亀岡)	125
61	西田 華月	3 (西京)		3			伊藤 明日香	2 (洛東)	126
62	久山 陽子	2 (嵯峨野)		0			山本 彩加	3 (鳥羽)	127
63	大槻 紫緒里	1 (菟道)		3	0	3	西田 エリカ	3 (西城陽)	128
64	牧野 未来	1 (同志社)		0	3		三上 莉奈	1 (東稜)	129
65	得能 麗愛	3 (華頂女)		3			永見 紗奈	1 (菟道)	130
							加名山 穂香	3 (華頂女)	131

