

京都府高等学校総合体育大会(卓球の部)

**記録**

兼

春季高等学校卓球選手権大会

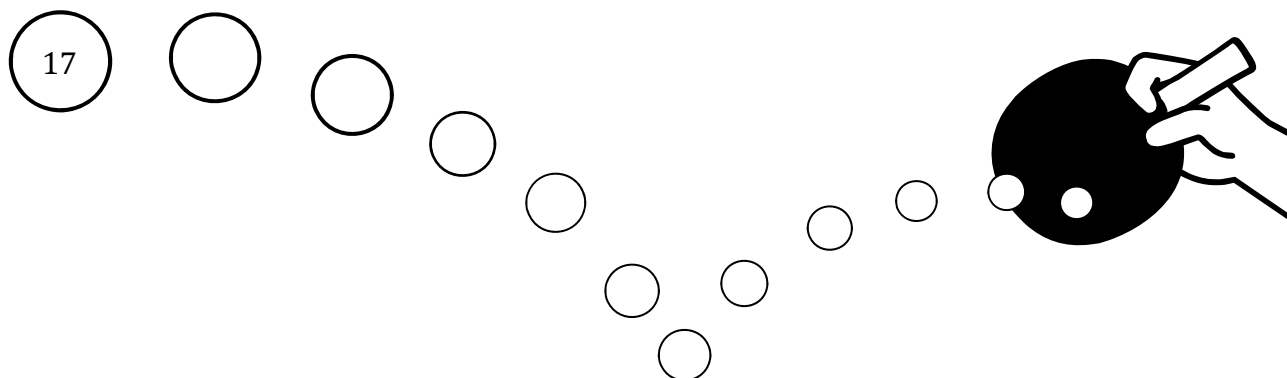
兼

全国高校総体・近畿高等学校卓球選手権大会

市部1次予選会

日時 2017(平成29)年 5月 3日, 4日, 21日

場所 島津アリーナ京都 (京都府立体育館)

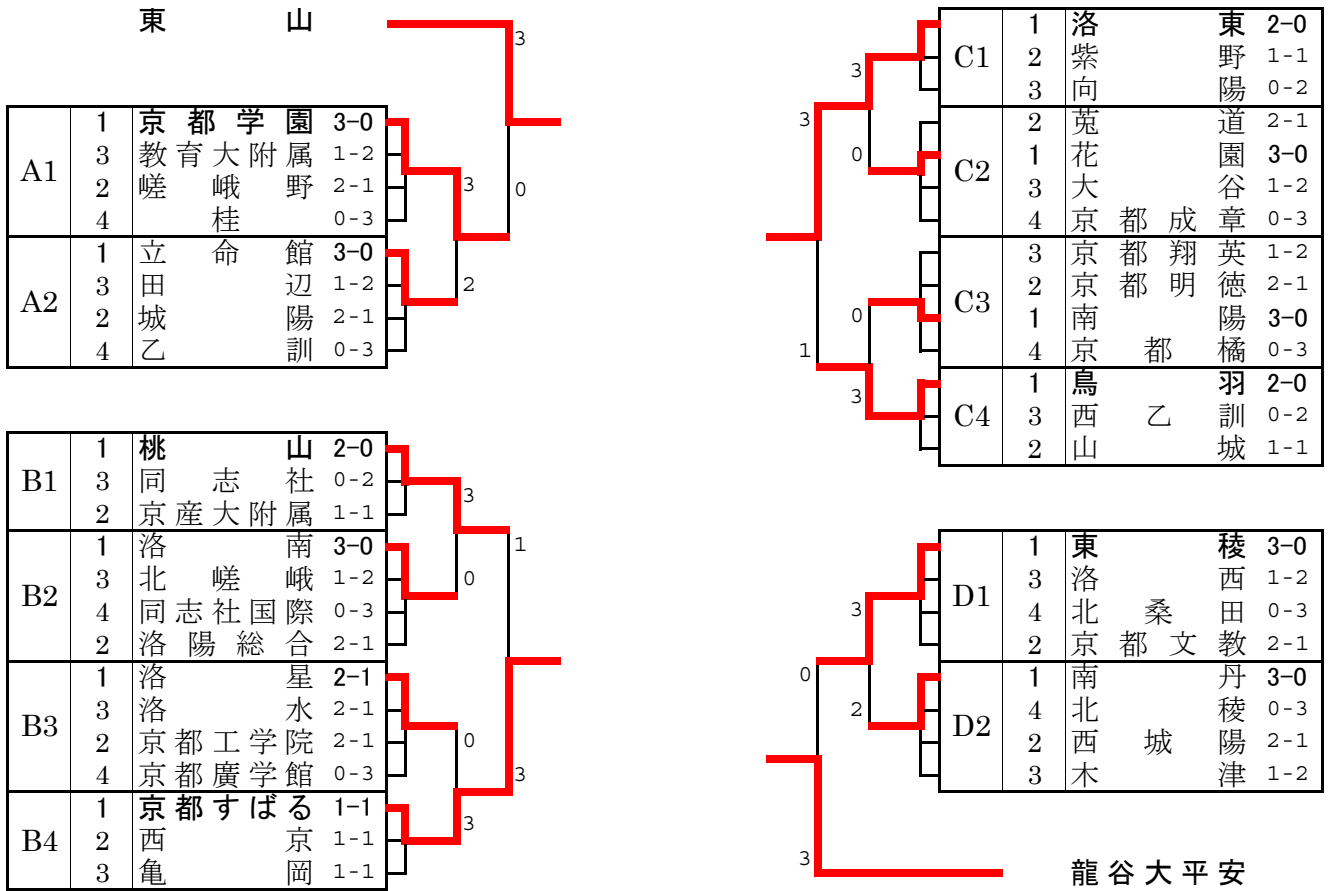


主催 京都府高等学校体育連盟

主管 京都府高等学校体育連盟卓球専門部

# 男子学校対抗

一次予選免除： 東山， 龍谷大平安

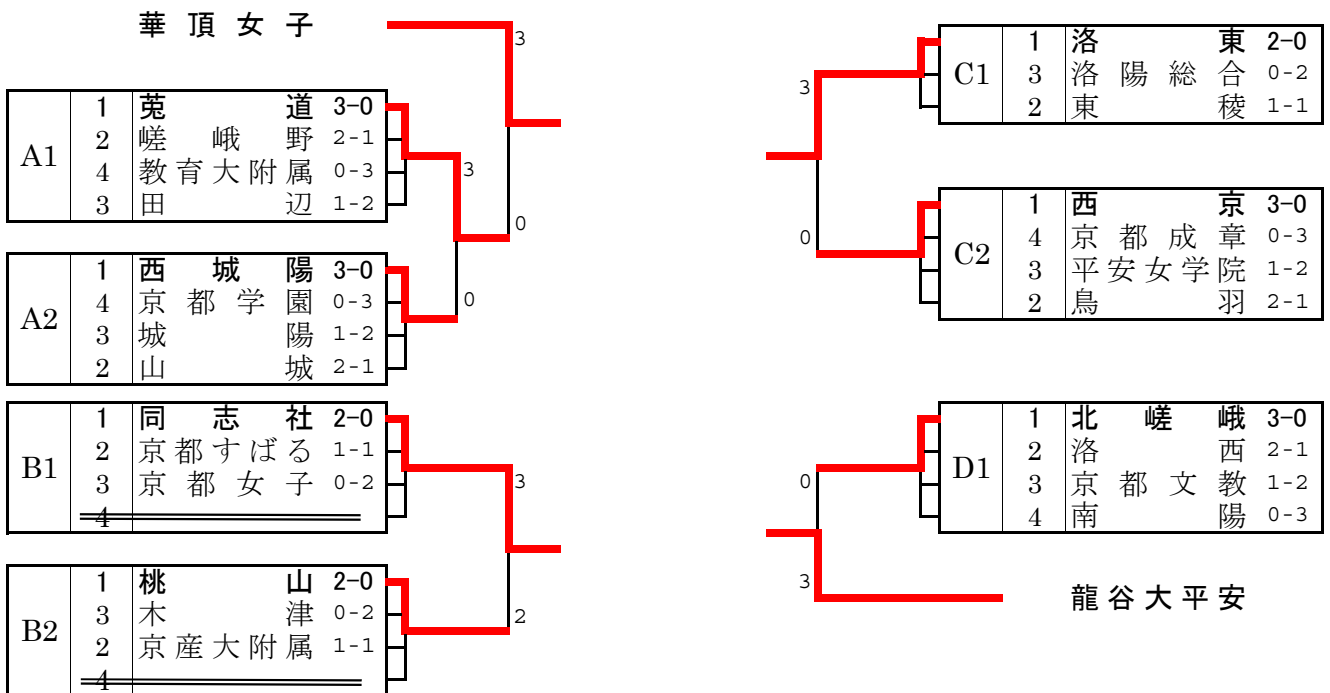


B3, B4 の順位は3校間の得マッチ/失マッチ率による

1次予選通過最終枠決定戦勝者 立命館・花園

# 女子学校対抗

一次予選免除： 華頂女子， 龍谷大平安



1次予選通過最終枠決定戦勝者 東稜

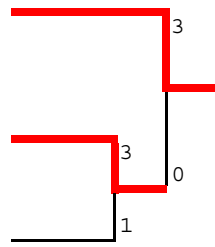
男子敗者復活戦

(総体トーナメント1回戦の敗者によるトーナメント)

A 立命館

B 洛南

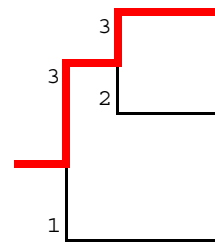
B 洛星



C 花園

C 南陽

D 南丹



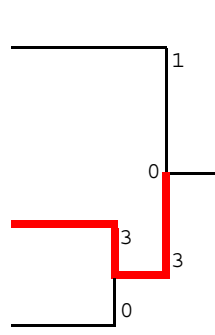
女子敗者復活戦

(予選リーグの2位校によるトーナメント)

A1 嵯峨野

B1 京都すばる

C2 鳥羽

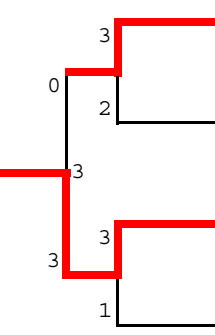


D1 洛西

B2 京産大附

C1 東稜

A2 山城



# 記 録

第70回 京都府高等学校総合体育大会  
兼 全国高等学校総合体育大会 市1次予選

2017(H29)年 5月 21日(日)

島津アリーナ京都  
(府立体育館)

## 男子 Aブロック 決勝

|     | 東 山                | 3 対 0                                | 京 都 学 園          |
|-----|--------------------|--------------------------------------|------------------|
| 1 S | 六本木 瑛 介            | 3                                    | 角 村 翔            |
|     |                    | 11 - 3<br>11 - 7<br>11 - 7<br>-<br>- | 0                |
| 2 S | 竹 内 佑              | 3                                    | 青 木 美 天          |
|     |                    | 11 - 5<br>11 - 1<br>11 - 2<br>-<br>- | 0                |
| 3 D | 田 仲 禄 斗<br>宮 木 宏 輔 | 3                                    | 角 村 翔<br>今 西 悠 辰 |
|     |                    | 11 - 9<br>11 - 3<br>11 - 6<br>-<br>- | 0                |
| 4 S | 森 下 陽 也            |                                      | 松 本 遼 太 郎        |
|     |                    | 11 - 9<br>11 - 6<br>11 - 3<br>-<br>- |                  |
| 5 S | 福 本 卓 朗            |                                      | 今 西 悠 辰          |
|     |                    | 11 - 7<br>11 - 0<br>11 - 1<br>-<br>- |                  |

## 男子 Bブロック 決勝

|     | 京 都 す ば る        | 3 対 1   | 桃 山                |
|-----|------------------|---|--------------------|
| 1 S | 高 橋 隼 人          | 3   | 新 谷 直 生            |
|     |                  | 11 - 6<br>16 - 14<br>9 - 11<br>11 - 2<br>-      | 1                  |
| 2 S | 平 良 柊            | 2   | 市 川 真 吾            |
|     |                  | 7 - 11<br>11 - 6<br>11 - 7<br>4 - 11<br>9 - 11  | 3                  |
| 3 D | 高 橋 隼 人<br>對 馬 淡 | 3   | 太 田 雄 大<br>新 谷 直 生 |
|     |                  | 11 - 6<br>8 - 11<br>17 - 15<br>8 - 11<br>11 - 6 | 2                  |
| 4 S | 對 馬 淡            | 3   | 太 田 雄 大            |
|     |                  | 11 - 9<br>12 - 10<br>8 - 11<br>11 - 4<br>-      | 1                  |
| 5 S | 西 山 泰 人          |   | 山 岡 あ す か          |
|     |                  | 11 - 5<br>11 - 7<br>11 - 8<br>-<br>-            |                    |

## 男子 Cブロック 決勝

|     | 洛 東                | 3 対 1   | 鳥 羽                |
|-----|--------------------|---|--------------------|
| 1 S | 小 原 和 己            | 3   | 中 川 大 成            |
|     |                    | 11 - 6<br>11 - 6<br>7 - 11<br>7 - 11<br>11 - 6  | 2                  |
| 2 S | 宮 前 卓 哉            | 3   | 伊 藤 頼 人            |
|     |                    | 11 - 3<br>11 - 6<br>11 - 8<br>-<br>-            | 0                  |
| 3 D | 小 川 侑 希<br>宮 前 卓 哉 | 2   | 中 川 大 成<br>徳 田 祥 吾 |
|     |                    | 11 - 9<br>11 - 7<br>8 - 11<br>8 - 11<br>10 - 12 | 3                  |
| 4 S | 小 川 侑 希            | 3   | 小 林 竜 人            |
|     |                    | 11 - 6<br>11 - 3<br>11 - 4<br>-<br>-            | 0                  |
| 5 S | 土 屋 方 信            |   | 徳 田 祥 吾            |
|     |                    | 11 - 6<br>12 - 10<br>11 - 7<br>-<br>-           |                    |

## 男子 Dブロック 決勝

|     | 龍 谷 大 平 安          | 3 対 0  | 東 稜                |
|-----|--------------------|--|--------------------|
| 1 S | 山 下 海 大            | 3  | 田 中 郁 人            |
|     |                    | 11 - 4<br>11 - 5<br>11 - 2<br>-<br>-           | 0                  |
| 2 S | 清 水 大 輝            | 3  | 阪 本 勇 太            |
|     |                    | 11 - 7<br>11 - 6<br>11 - 3<br>-<br>-           | 0                  |
| 3 D | 馬 場 子 龍<br>南 崎 裕 人 | 3  | 阪 本 勇 太<br>沼 田 大 輝 |
|     |                    | 11 - 5<br>14 - 12<br>11 - 7<br>-<br>-          | 0                  |
| 4 S | 松 村 宗 太 郎          |  | 野 入 晴 斗            |
|     |                    | 11 - 9<br>11 - 5<br>11 - 8<br>-<br>-           |                    |
| 5 S | 村 上 涼 太            |  | 沼 田 大 輝            |
|     |                    | 6 - 11<br>11 - 7<br>11 - 9<br>9 - 11<br>11 - 9 |                    |

女子 Aブロック 決勝

| 華頂女子 |                  | 3 対 0 | 菟 道                                       |                   |
|------|------------------|-------|---|-------------------|
| 1 S  | 内藤 彩楓            | 3     | 11 - 4<br>9 - 11<br>11 - 5<br>11 - 2<br>- | 1 磯部 風羽           |
| 2 S  | 初田 和花            | 3     | 11 - 5<br>11 - 7<br>9 - 11<br>11 - 7<br>- | 1 安達 麻衣子          |
| 3 D  | 池田 紗也佳<br>加名山 穂香 | 3     | 11 - 5<br>14 - 12<br>11 - 1<br>-<br>-     | 0 安達 麻衣子<br>大塚 栞奈 |
| 4 S  | 加藤 杏菜            |       | 11 - 3<br>11 - 3<br>11 - 5<br>-<br>-      | 成合 彩弥             |
| 5 S  | 池田 侑香里           |       | 11 - 3<br>11 - 4<br>11 - 7<br>-<br>-      | 大塚 栞奈             |

女子 Bブロック 決勝

| 同志社 |                | 3 対 2 | 桃 山   |                  |
|-----|----------------|-------|---|------------------|
| 1 S | 山田 汐莉          | 3     | 11 - 6<br>11 - 6<br>11 - 7<br>-<br>-            | 0 山崎 菜摘          |
| 2 S | 川島 奈々加         | 2     | 17 - 15<br>8 - 11<br>11 - 5<br>7 - 11<br>5 - 11 | 3 高木 莉紗          |
| 3 D | 山田 汐莉<br>和田 恵佳 | 3     | 7 - 11<br>11 - 6<br>11 - 5<br>11 - 7<br>-       | 1 高木 莉紗<br>服部 聖来 |
| 4 S | 青木 覧           | 1     | 11 - 6<br>7 - 11<br>7 - 11<br>7 - 11<br>-       | 3 廣瀬 友唯          |
| 5 S | 和田 恵佳          | 3     | 11 - 8<br>11 - 9<br>12 - 10<br>-<br>-           | 0 服部 聖来          |

女子 Cブロック 決勝

| 洛 東 |               | 3 対 0 | 西 京  |                  |
|-----|---------------|-------|--|------------------|
| 1 S | 佐藤 絢音         | 3     | 9 - 11<br>11 - 8<br>13 - 11<br>11 - 13<br>11 - 8 | 2 今西 陽世里         |
| 2 S | 木下 美菜         | 3     | 11 - 5<br>11 - 4<br>11 - 8<br>-<br>-             | 0 宮崎 明子          |
| 3 D | 近記 百香<br>今西 梓 | 3     | 11 - 6<br>11 - 5<br>9 - 11<br>11 - 9<br>-        | 1 今西 陽世里<br>澤 彩香 |
| 4 S | 今西 梓          |       | 11 - 5<br>11 - 7<br>11 - 4<br>-<br>-             | 西田 華月            |
| 5 S | 近記 百香         |       | 11 - 9<br>8 - 11<br>11 - 4<br>11 - 8<br>-        | 澤 彩香             |

女子 Dブロック 決勝

| 龍谷大平安 |                | 3 対 0 | 北 嗟 峨                                     |                 |
|-------|----------------|-------|---|-----------------|
| 1 S   | 馬場 玲奈          | 3     | 11 - 3<br>11 - 8<br>11 - 6<br>-<br>-      | 0 八木 望          |
| 2 S   | 新島 伊代          | 3     | 11 - 4<br>11 - 9<br>6 - 11<br>11 - 9<br>- | 1 山内 藍里         |
| 3 D   | 中村 さくら<br>和泉 葵 | 3     | 11 - 7<br>11 - 3<br>11 - 4<br>-<br>-      | 0 八木 望<br>高橋 茉那 |
| 4 S   | 和泉 葵           |       | 11 - 5<br>11 - 2<br>11 - 0<br>-<br>-      | 滝澤 純菜           |
| 5 S   | 中村 さくら         |       | 11 - 6<br>11 - 4<br>11 - 6<br>-<br>-      | 高橋 茉那           |

# 男子ダブルス [1]

一次予選免除： (東山) 田中・福本 , 竹内・六本木 , 田仲・宮木 , 世古・今井 , 津・森下

|               |                        |   |   |   |  |                        |               |
|---------------|------------------------|---|---|---|--|------------------------|---------------|
| 1             | 小川・宮前 (洛東)             |   |   |   |  | 村上・山下 (平安)             | 60            |
| 2             | 田中・伊納 (大谷)             | 3 | 0 | 3 |  | 佐々木・石川 (東稜)            | 61            |
| 3             | 森本・井口 (城陽)             | 2 |   |   |  | 藤本・大守 (洛南)             | 62            |
| 4             | 北村・廣瀬 (桃山)             | 1 |   |   |  | 山口・中西 (大谷)             | 63            |
| 5             | 白井・横田 (東稜)             | 3 | 1 | 0 |  | 南川・滝波 (廣学館)            | 64            |
| 6             | 八田・清水 (嵯峨野)            | 2 | 3 |   |  | 虻川・谷尻 (亀岡)             | 65            |
| 7             | 竹村・大西 (京学園)            | 3 |   |   |  | 小河・新谷 (洛水)             | 66            |
| 8             | 霧嶋・金子 (花園)             | 3 |   |   |  | 青木・西村 (京学園)            | 67            |
| 9             | 平井・松尾 (翔英)             | 0 | 3 |   |  | 新田・曾東 (城陽)             | 68            |
| 10            | 本馬・藤田 (京文教)            | 0 | 0 | 3 |  | 中村・中上 (京成章)            | 69            |
| 11            | 中野・木曾 (同志社)            | 3 |   |   |  | 舘・小溝 (木津)              | 70            |
| 12            | 高野・高島 (鳥羽)             | 3 |   |   |  | 長谷川・永山 (菟道)            | 71            |
| 13            | 茨木・瀬戸 (菟道)             | 0 | 2 | 0 |  | 川本・高石 (すばる)            | 72            |
| 14            | 山中内・三谷 (明德)            | 1 | 3 |   |  | 丸山・佐藤 (桃山)             | 73            |
| 15            | 中塚・原田 (すばる)            | 3 |   |   |  | 中嶋・塩田 (洛東)             | 74            |
| 16            | 渋谷・矢田 (平安)             | 3 |   |   |  | 中川・徳田 (鳥羽)             | 75            |
| 17            | 森武・中村 (同国)             | 2 | 0 | 3 |  | 上野・高橋 (桃山)             | 76            |
| 18            | 林・簗 (桃山)               | 3 |   |   |  | 和地・上井 (京八幡)            | 77            |
| 19            | 奥田・市川 (北嵯峨)            | 3 |   |   |  | <del>脇坂・松本 (北嵯峨)</del> | <del>78</del> |
| 20            | 中村・奥村 (京産附)            | 0 | 3 | 0 |  | 藤大・竹内 (山城)             | 79            |
| 21            | 徐中・横山 (京教附)            | 3 | 0 |   |  | 北野・宇野 (京産附)            | 80            |
| 22            | 歌代・山中 (向陽)             | 0 |   |   |  | 田中・石川 (洛伏工)            | 81            |
| 23            | 門司・下玉 (南陽)             | 3 |   |   |  | 鶴井・平林 (京教附)            | 82            |
| 24            | 杉岡・安田 (洛星)             | 1 | 0 |   |  | 脇・平田 (同志社)             | 83            |
| 25            | 北野・山田 (北稜)             | 3 | 3 | 0 |  | 清水・加茂 (西京)             | 84            |
| 26            | 小西・大島 (西京)             | 0 |   |   |  | 八田・川根 (京文教)            | 85            |
| <del>27</del> | <del>森田・野中 (立命館)</del> |   |   |   |  | 宮木・大石 (南陽)             | 86            |
| 28            | 廣・宮垣 (鳥羽)              | 3 | 0 | 3 |  | 大段・山田 (すばる)            | 87            |
| 29            | 佐藤・小嶋 (洛南)             | 3 |   |   |  | 沼田・阪本 (東稜)             | 88            |
| 30            | 弓削・西川 (東山)             | 3 |   |   |  | 土屋・高橋 (洛東)             | 89            |
| 31            | 山内・杉森 (桃山)             | 3 | 0 | 3 |  | 柴田・安田 (山城)             | 90            |
| 32            | 中瀬・吉訓 (乙訓)             | 1 |   |   |  | 梅田・今井 (同志社)            | 91            |
| 33            | 川上・奥野 (洛西)             | 3 |   |   |  | 藤田・平位 (洛南)             | 92            |
| 34            | 伊藤・常石 (京成章)            | 1 | 2 | 0 |  | 清水・杉浦 (桃山)             | 93            |
| 35            | 川内・西山 (東稜)             | 1 | 3 |   |  | 森本・菅浪 (向陽)             | 94            |
| 36            | 船戸・岡田 (西乙訓)            | 3 |   |   |  | 中川・小谷 (翔英)             | 95            |
| 37            | 小川・岸本 (同志社)            | 3 |   |   |  | 橋本・笹池 (明德)             | 96            |
| 38            | 吉田・松宮 (立命館)            | 2 | 1 |   |  | 井口・奥村 (西乙訓)            | 97            |
| 39            | 渡邊・松本 (京学園)            | 3 | 3 | 0 |  | 松本・寺崎 (乙訓)             | 98            |
| 40            | 赤塚・出野 (明德)             | 0 |   |   |  | 下村・向井 (鳥羽)             | 99            |
| 41            | 中村・福寛 (廣学館)            | 3 |   |   |  | 上田・岸 (菟道)              | 100           |
| 42            | 山崎・山田 (南陽)             | 2 | 0 | 3 |  | 鶴山・永野 (京学園)            | 101           |
| 43            | 四方・中塚 (桂)              | 0 | 3 |   |  | 山口・辻井 (南丹)             | 102           |
| 44            | 小原・谷口 (洛東)             | 3 |   |   |  | 竹内・安蒜 (桃山)             | 103           |
| 45            | 二家・原田 (菟道)             | 3 |   |   |  | 野村・松田 (南陽)             | 104           |
| 46            | 前野・山口 (洛東)             | 0 | 3 |   |  | 池田・西澤 (紫野)             | 105           |
| 47            | 大八木・西村 (京産附)           | 3 | 1 | 3 |  | 宮下・太田 (嵯峨野)            | 106           |
| 48            | 京田・今峰 (城陽)             | 2 |   |   |  | 吉田・嘉 (木津)              | 107           |
| 49            | 高島・梶原 (洛陽総)            | 3 |   |   |  | 清田・小林 (すばる)            | 108           |
| 50            | 高山・福田 (木津)             | 1 | 0 | 0 |  | 岡田・新谷 (洛陽総)            | 109           |
| 51            | 岡田・香村 (田辺)             | 0 | 3 |   |  | 山本・旗 (立命館)             | 110           |
| 52            | 松灘・伊川 (桃山)             | 3 |   |   |  | 大倉・細井 (西城陽)            | 111           |
| 53            | 中山・上坊 (亀岡)             | 3 |   |   |  | 井上・矢野 (京学園)            | 112           |
| 54            | 深田・横谷 (鳥羽)             | 1 | 3 |   |  | 福井・山本 (洛西)             | 113           |
| 55            | 大八木・奥田 (山城)            | 3 | 2 | 0 |  | 川端・小堀 (城陽)             | 114           |
| 56            | 塗師・高山 (洛伏工)            | 0 |   |   |  | 山本・中住 (東稜)             | 115           |
| 57            | 奈尾・平井 (京学園)            | 1 |   |   |  | 梶田・森川 (洛伏工)            | 116           |
| 58            | 足立・多羅尾 (すばる)           | 3 | 0 | 3 |  | 竹村・寺尾 (東山)             | 117           |
| 59            | 大原・谷垣 (平安)             | 3 |   |   |  |                        |               |

男子ダブルス [2]

(平安) 馬場・南崎, 松村・田村, 清水・山森

|                |                         |   |   |   |   |  |  |  |              |     |
|----------------|-------------------------|---|---|---|---|--|--|--|--------------|-----|
| 118            | 安井・清水 (立命館)             |   |   |   |   |  |  |  | 西本・岡井 (平安)   | 176 |
| 119            | 池本・勢井 (亀岡)              | 3 | 3 | 1 | 3 |  |  |  | 石丸・川瀬 (桃山)   | 177 |
| 120            | 岸・堀 (洛水)                | 0 |   |   |   |  |  |  | 中丸・石古 (向陽)   | 178 |
| 121            | 八鳥・坂本 (京教附)             | 3 |   |   |   |  |  |  | 湯浅・谷口 (亀岡)   | 179 |
| <del>122</del> | <del>津田・中西 (洛陽総)</del>  |   |   | 0 | 2 |  |  |  | 万木・富田 (同志社)  | 180 |
| 123            | 大川・上村 (城陽)              | 0 | 3 |   |   |  |  |  | 中村・長谷川 (京学園) | 181 |
| 124            | 平良・西山 (すばる)             | 3 |   |   |   |  |  |  | 西池・藤森 (廣学館)  | 182 |
| 125            | 榎本・加藤 (桃山)              | 3 |   |   |   |  |  |  | 西村・西川 (北嵯峨)  | 183 |
| 126            | 井上・山本 (乙訓)              | 0 | 3 |   |   |  |  |  | 松本・山岸 (立命館)  | 184 |
| 127            | 奥村・橋本 (東稜)              | 3 | 0 | 0 | 0 |  |  |  | 皆川・奥村 (大谷)   | 185 |
| 128            | 小林・藏口 (洛伏工)             | 0 |   |   |   |  |  |  | 前田・角田 (京教附)  | 186 |
| 129            | 梅野・目片 (京学園)             | 3 |   |   |   |  |  |  | 松永・松永 (京産附)  | 187 |
| 130            | 福島・伊東 (木津)              | 0 | 3 | 3 |   |  |  |  | 田村・大浦 (鳥羽)   | 188 |
| 131            | 金子・松村 (花園)              | 0 | 2 |   |   |  |  |  | 木村・北川 (洛東)   | 189 |
| 132            | 小林・伊藤 (鳥羽)              | 3 |   |   |   |  |  |  | 野入・田中 (東稜)   | 190 |
| 133            | 森脇・富田 (京産附)             |   | 3 |   |   |  |  |  | 藤村・西村 (城陽)   | 191 |
| 134            | 井上・伊藤 (京学園)             | 2 | 0 | 3 |   |  |  |  | 黒瀬・中村 (すばる)  | 192 |
| 135            | 土井田・和田 (洛南)             | 3 |   |   |   |  |  |  | 玉井・松本 (翔英)   | 193 |
| 136            | 住田・土井 (洛西)              | 0 |   |   |   |  |  |  | 中村・佐野 (西乙訓)  | 194 |
| 137            | 北脇・水谷 (桃山)              | 3 | 2 | 1 |   |  |  |  | 五十嵐・石田 (洛南)  | 195 |
| 138            | 磯部・藤本 (明德)              | 3 | 3 |   |   |  |  |  | 瀧井・増元 (京文教)  | 196 |
| 139            | 田辺・木村 (山城)              | 1 |   |   |   |  |  |  | 宮本・五坪 (花園)   | 197 |
| 140            | 坂根・垣内 (大谷)              | 1 |   |   |   |  |  |  | 辻・平連 (洛陽総)   | 198 |
| 141            | 向山・磯嶋 (同志社)             | 3 | 3 |   |   |  |  |  | 森本・山田 (乙訓)   | 199 |
| 142            | 山村・新井 (南陽)              | 3 | 2 | 0 |   |  |  |  | 高垣・西村 (山城)   | 200 |
| 143            | 吉岡・福田 (桂)               | 0 |   |   |   |  |  |  | 石井・竹内 (京学園)  | 201 |
| 144            | 佐々木・橋元 (洛東)             | 2 |   |   |   |  |  |  | 木村・若佐 (明德)   | 202 |
| 145            | 西原・満田 (菟道)              | 3 | 0 | 3 |   |  |  |  | 坂田・北室 (南陽)   | 203 |
| 146            | 穂積・辻 (平安)               |   | 3 |   |   |  |  |  | 傘・神原 (洛東)    | 204 |
| 147            | 今田・岩井 (平安)              |   | 3 |   |   |  |  |  | 太田・新谷 (桃山)   | 205 |
| <del>148</del> | <del>品川・大河内 (京教附)</del> |   | 0 | 3 |   |  |  |  | 窪田・小林 (洛東)   | 206 |
| 149            | 高橋・下村 (京学園)             | 3 |   |   |   |  |  |  | 山田・中川 (翔英)   | 207 |
| 150            | 安井・坪倉 (紫野)              | 3 |   |   |   |  |  |  | 泉・小川 (桃山)    | 208 |
| 151            | 堀内・平井 (向陽)              | 1 | 3 | 0 |   |  |  |  | 高橋・萩森 (洛星)   | 209 |
| 152            | 小池・土阪 (南陽)              | 1 | 0 |   |   |  |  |  | 今村・服部 (立命館)  | 210 |
| 153            | 山下・谷口 (京文教)             | 3 |   |   |   |  |  |  | 井上・高橋 (東稜)   | 211 |
| 154            | 來海・小寺 (洛東)              | 3 |   |   |   |  |  |  | 吉田・白川 (木津)   | 212 |
| 155            | 平瀬・芝 (西乙訓)              | 0 | 1 |   |   |  |  |  | 大内・丸山 (洛西)   | 213 |
| 156            | 長井・山本 (すばる)             | 3 | 3 | 1 |   |  |  |  | 草水・柳 (同国)    | 214 |
| 157            | 清水・伏見谷 (菟道)             | 2 |   |   |   |  |  |  | 米沢・成光 (田辺)   | 215 |
| 158            | 高原・高橋 (北嵯峨)             | 0 |   |   |   |  |  |  | 須鎗・森下 (同志社)  | 216 |
| 159            | 脇阪・原 (西城陽)              | 3 | 1 | 3 |   |  |  |  | 檜貝・奥村 (大谷)   | 217 |
| 160            | 市川・山岡 (桃山)              |   | 3 |   |   |  |  |  | 孕石・小西 (洛南)   | 218 |
| 161            | 吉田・牧田 (嵯峨野)             | 3 |   |   |   |  |  |  | 角村・今西 (京学園)  | 219 |
| 162            | 大段・原田 (すばる)             | 0 | 3 |   |   |  |  |  | 大谷・横谷 (西京)   | 220 |
| 163            | 水谷・山中 (洛南)              | 0 | 2 | 3 |   |  |  |  | 上世・國武 (鳥羽)   | 221 |
| 164            | 小山・安井 (城陽)              | 3 |   |   |   |  |  |  | 辻本・岡田 (城陽)   | 222 |
| 165            | 藤本・大面 (桃山)              | 3 |   |   |   |  |  |  | 松本・水沼 (南丹)   | 223 |
| 166            | 中村・森本 (鳥羽)              | 2 | 1 | 2 |   |  |  |  | 花本・八上 (桃山)   | 224 |
| 167            | 藤澤・井坂 (南陽)              | 0 | 3 |   |   |  |  |  | 内井・松本 (洛水)   | 225 |
| 168            | 木下・小糸 (東稜)              | 3 |   |   |   |  |  |  | 吉岡・岡本 (東稜)   | 226 |
| 169            | 中沢・坂井 (京成章)             | 0 |   |   |   |  |  |  | 岩崎・水盛 (菟道)   | 227 |
| 170            | 池上・小倉 (立命館)             | 3 | 3 |   |   |  |  |  | 西村・山野 (南陽)   | 228 |
| 171            | 谷口・越野 (翔英)              | 0 | 0 | 0 |   |  |  |  | 相良・齊藤 (洛伏工)  | 229 |
| 172            | 駒水・高見 (南丹)              | 3 |   |   |   |  |  |  | 藤仲・小椋 (嵯峨野)  | 230 |
| 173            | 木村・松本 (洛陽総)             | 1 |   |   |   |  |  |  | 田村・江口 (西城陽)  | 231 |
| 174            | 松本・仲田 (木津)              | 3 | 0 | 3 |   |  |  |  | 重田・北河 (京産附)  | 232 |
| 175            | 田仲・柴田 (東山)              |   | 3 |   |   |  |  |  | 高田・吉川 (明德)   | 233 |
|                |                         |   |   |   |   |  |  |  | 高橋・對馬 (すばる)  | 234 |

# 女子ダブルス

一次予選免除： (華頂) 池田・加藤 , 池田・加名山 , 初田・榊田  
 (平安) 新島・馬場 (洛東) 今西・近記

|   |   |            |     |
|---|---|------------|-----|
| A | 1 | 中村・和泉 (平安) | 2-0 |
|   | 2 | 清水・段本 (亀岡) | 1-1 |
|   | 3 | 南出・上原 (東稜) | 0-2 |

|   |   |             |     |
|---|---|-------------|-----|
| B | 2 | 木下・谷岡 (洛東)  | 2-1 |
|   | 4 | 今村・松村 (西城陽) | 0-3 |
|   | 3 | 鳥居・安村 (洛陽総) | 1-2 |
|   | 1 | 明田・山本 (すばる) | 3-0 |

|   |              |                        |                |
|---|--------------|------------------------|----------------|
| C | 1            | 寺西・木村 (洛西)             | 2-0            |
|   | 2            | 体岡・竹谷 (山城)             | 1-1            |
|   | <del>3</del> | <del>今西・山下 (京教附)</del> | <del>0-2</del> |
|   | 3            | 北窪・村田 (城陽)             | 0-2            |

|   |   |             |     |
|---|---|-------------|-----|
| D | 1 | 高木・服部 (桃山)  | 3-0 |
|   | 4 | 藤田・西村 (京産附) | 0-3 |
|   | 3 | 山崎・塩田 (華頂女) | 1-2 |
|   | 2 | 水島・伊藤 (同志社) | 2-1 |

|   |   |              |     |
|---|---|--------------|-----|
| E | 1 | 西尾・出野 (京文教)  | 3-0 |
|   | 2 | 藤田・山本 (鳥羽)   | 2-1 |
|   | 3 | 口村・北川 (立命館)  | 1-2 |
|   | 4 | 土井田・浅野 (京都女) | 0-3 |

|   |   |            |     |
|---|---|------------|-----|
| F | 1 | 安達・大塚 (菟道) | 3-0 |
|   | 4 | 三木・森本 (木津) | 0-3 |
|   | 3 | 中村・辻 (すばる) | 1-2 |
|   | 2 | 南・大西 (平安)  | 2-1 |

|   |   |            |     |
|---|---|------------|-----|
| G | 1 | 中谷・北野 (平安) | 3-0 |
|   | 2 | 山田・船山 (桃山) | 2-1 |
|   | 3 | 瀧井・八束 (山城) | 1-2 |
|   | 4 | 平田・山本 (洛東) | 0-3 |

|   |   |             |     |
|---|---|-------------|-----|
| H | 1 | 平川・東野 (西城陽) | 3-0 |
|   | 3 | 藤田・稲留 (京都女) | 1-2 |
|   | 2 | 栗原・奈良 (京教附) | 2-1 |
|   | 4 | 青木・庄野 (鳥羽)  | 0-3 |

|   |   |            |     |
|---|---|------------|-----|
| I | 1 | 遠藤・磯谷 (東稜) | 3-0 |
|   | 2 | 野村・菅原 (明德) | 1-2 |
|   | 4 | 山本・増田 (桂)  | 1-2 |
|   | 3 | 本上・今西 (菟道) | 1-2 |

|   |   |             |     |
|---|---|-------------|-----|
| J | 1 | 今西・澤 (西京)   | 2-1 |
|   | 3 | 和久田・石井 (桃山) | 2-1 |
|   | 4 | 平手・前家 (平安女) | 0-3 |
|   | 2 | 中川・中川 (すばる) | 2-1 |

|   |              |                        |                |
|---|--------------|------------------------|----------------|
| K | 1            | 八束・阿部 (嵯峨野)            | 2-0            |
|   | 3            | 畠中・山本 (京学園)            | 0-2            |
|   | 2            | 上野・滝澤 (北嵯峨)            | 1-1            |
|   | <del>4</del> | <del>阪田・竹田 (京成章)</del> | <del>0-2</del> |

|   |              |                        |                |
|---|--------------|------------------------|----------------|
| L | 1            | 和田・山田 (同志社)            | 2-0            |
|   | 2            | 木村・大下 (城陽)             | 1-1            |
|   | 3            | 木ノ上・田井 (南陽)            | 0-2            |
|   | <del>4</del> | <del>木下・清水 (華頂女)</del> | <del>0-2</del> |

|   |   |             |     |
|---|---|-------------|-----|
| M | 1 | 内藤・得能 (華頂女) | 3-0 |
|   | 2 | 金澤・大林 (同志社) | 1-2 |
|   | 4 | 青木・新 (京教附)  | 1-2 |
|   | 3 | 福本・渡邊 (すばる) | 1-2 |

|   |   |             |     |
|---|---|-------------|-----|
| N | 1 | 八木・高橋 (北嵯峨) | 3-0 |
|   | 2 | 杉森・横川 (京学園) | 2-1 |
|   | 3 | 槌田・岩田 (西京)  | 1-2 |
|   | 4 | 杉本・田中 (京都女) | 0-3 |

|   |   |             |     |
|---|---|-------------|-----|
| O | 1 | 上原・宮前 (東稜)  | 3-0 |
|   | 2 | 奥原・佐藤 (洛東)  | 2-1 |
|   | 4 | 廣瀬・金本 (洛西)  | 0-3 |
|   | 3 | 後藤・寺岡 (京文教) | 1-2 |

|   |   |             |     |
|---|---|-------------|-----|
| P | 1 | 原田・松尾 (平安)  | 3-0 |
|   | 2 | 渡辺・永田 (京産附) | 2-1 |
|   | 3 | 高崎・山川 (田辺)  | 1-2 |
|   | 4 | 中澤・勝見 (嵯峨野) | 0-3 |

|   |   |             |     |
|---|---|-------------|-----|
| Q | 2 | 川越・磯部 (菟道)  | 2-1 |
|   | 4 | 古川・牧野 (京成章) | 0-3 |
|   | 3 | 東・山添 (城陽)   | 1-2 |
|   | 1 | 廣瀬・坂口 (洛東)  | 3-0 |

|   |   |             |     |
|---|---|-------------|-----|
| R | 1 | 廣瀬・軽尾 (桃山)  | 3-0 |
|   | 4 | 木下・榊 (京都女)  | 0-3 |
|   | 2 | 西田・竹内 (鳥羽)  | 2-1 |
|   | 3 | 竹内・西田 (西城陽) | 1-2 |

|   |   |             |     |
|---|---|-------------|-----|
| S | 1 | 青木・川島 (同志社) | 3-0 |
|   | 3 | 下村・古府 (嵯峨野) | 1-2 |
|   | 4 | 小山・奥村 (東稜)  | 0-3 |
|   | 2 | 官尾・芝 (菟道)   | 2-1 |

|   |   |              |     |
|---|---|--------------|-----|
| T | 1 | 山内・八田 (北嵯峨)  | 3-0 |
|   | 3 | 北村・蜂須賀 (京文教) | 1-2 |
|   | 4 | 石川・田中 (城陽)   | 0-3 |
|   | 2 | 伊藤・中山 (洛東)   | 2-1 |

|   |   |             |     |
|---|---|-------------|-----|
| U | 1 | 木村・山崎 (桃山)  | 3-0 |
|   | 2 | 下野・吉田 (工学院) | 2-1 |
|   | 3 | 宮崎・西田 (西京)  | 1-2 |
|   | 4 | 田中・前田 (京学園) | 0-3 |

|   |              |                       |                |
|---|--------------|-----------------------|----------------|
| V | 2            | 寺前・畑矢 (すばる)           | 1-1            |
|   | 1            | 北村・守屋 (山城)            | 2-0            |
|   | <del>4</del> | <del>加地・由本 (明德)</del> | <del>0-2</del> |
|   | 3            | 木下・石間 (城陽)            | 0-2            |

|   |              |                       |                |
|---|--------------|-----------------------|----------------|
| W | 1            | 成合・藤井 (菟道)            | 2-0            |
|   | <del>2</del> | <del>吉田・東 (西城陽)</del> | <del>0-2</del> |
|   | 3            | 山口・東 (南陽)             | 0-2            |
|   | 2            | 竹川・田中 (桃山)            | 1-1            |

|   |              |                       |                |
|---|--------------|-----------------------|----------------|
| X | 1            | 榊・大吉 (平安)             | 2-0            |
|   | <del>2</del> | <del>小池・三宅 (木津)</del> | <del>0-2</del> |
|   | 3            | 射場・上山 (亀岡)            | 0-2            |
|   | 2            | 西島・後藤 (京都女)           | 1-1            |

各リーグ1位の組は、2次予選進出。(24組)

I・J・Mリーグの順位は対戦者間の得失率による



各リーグ2位の組による敗者復活戦（トーナメント）

|   |    |   |    |      |  |
|---|----|---|----|------|--|
| B | 木下 | ・ | 谷岡 | (洛東) |  |
| A | 清水 | ・ | 段本 | (亀岡) |  |
| C | 体岡 | ・ | 竹谷 | (山城) |  |

|   |    |   |    |       |  |
|---|----|---|----|-------|--|
| E | 藤田 | ・ | 山本 | (鳥羽)  |  |
| F | 南  | ・ | 大西 | (平安)  |  |
| D | 水島 | ・ | 伊藤 | (同志社) |  |

|   |    |   |    |       |  |
|---|----|---|----|-------|--|
| H | 栗原 | ・ | 奈良 | (京教附) |  |
| G | 山田 | ・ | 船山 | (桃山)  |  |
| I | 野村 | ・ | 菅原 | (明德)  |  |

|   |    |   |    |       |  |
|---|----|---|----|-------|--|
| K | 上野 | ・ | 滝澤 | (北嵯峨) |  |
| L | 木村 | ・ | 大下 | (城陽)  |  |
| J | 中川 | ・ | 中川 | (すばる) |  |

|   |    |   |    |       |  |
|---|----|---|----|-------|--|
| N | 杉森 | ・ | 横川 | (京学園) |  |
| M | 金澤 | ・ | 大林 | (同志社) |  |
| O | 奥原 | ・ | 佐藤 | (洛東)  |  |

|   |    |   |    |       |  |
|---|----|---|----|-------|--|
| Q | 川越 | ・ | 磯部 | (菟道)  |  |
| R | 西田 | ・ | 竹内 | (鳥羽)  |  |
| P | 渡辺 | ・ | 永田 | (京産附) |  |

|   |    |   |    |       |  |
|---|----|---|----|-------|--|
| T | 伊藤 | ・ | 中山 | (洛東)  |  |
| S | 官尾 | ・ | 芝  | (菟道)  |  |
| U | 下野 | ・ | 吉田 | (工学院) |  |

|   |    |   |    |       |  |
|---|----|---|----|-------|--|
| W | 竹川 | ・ | 田中 | (桃山)  |  |
| X | 西島 | ・ | 後藤 | (京都女) |  |
| V | 寺前 | ・ | 畑矢 | (すばる) |  |

# 男子シングルス [1]

一次予選免除： (東山) 竹内, 六本木, 田中, 世古, 福本, 田仲, 宮木, 森下

|    |               |  |               |     |
|----|---------------|--|---------------|-----|
| 1  | 津雄一郎 3 (東山)   |  | 田村典照 3 (平安)   | 72  |
| 2  | 岡本翔太 1 (東稜)   |  | 上野恭平 2 (橋)    | 73  |
| 3  | 横谷光祐 3 (鳥羽)   |  | 小西佑典 3 (洛南)   | 74  |
| 4  | 若佐吹樹 2 (明德)   |  | 宇野泰希 1 (京産附)  | 75  |
| 5  | 木村雄樹 2 (農芸)   |  | 竹内映人 2 (山城)   | 76  |
| 6  | 岡田悠汰 2 (田辺)   |  | 垣内隆志 3 (大谷)   | 77  |
| 7  | 芝涼雅 1 (西乙訓)   |  | 富田航 2 (同志社)   | 78  |
| 8  | 長江琉希 1 (洛陽総)  |  | 平田佑汰 3 (北桑田)  | 79  |
| 9  | 北村幸昭 3 (桃山)   |  | 來海智哉 2 (洛東)   | 80  |
| 10 | 二家涼平 3 (菟道)   |  | 加藤翼 2 (桃山)    | 81  |
| 11 | 林遼太 1 (南陽)    |  | 井口卓馬 2 (城陽)   | 82  |
| 12 | 長谷川翔夫 2 (橋)   |  | 佐野俊介 3 (西乙訓)  | 83  |
| 13 | 中西貴哉 2 (大谷)   |  | 石井西山 2 (京学園)  | 84  |
| 14 | 田中亮太郎 1 (山城)  |  | 岸侑汰 2 (すばる)   | 85  |
| 15 | 井上龍太郎 3 (乙訓)  |  | 宮下桐斗 2 (洛水)   | 86  |
| 16 | 今井達也 1 (同志社)  |  | 水沼裕太 2 (明德)   | 87  |
| 17 | 上坊光輝 2 (亀岡)   |  | 大内隼 3 (洛西)    | 88  |
| 18 | 山口創 3 (南丹)    |  | 阪本勇仁 3 (東稜)   | 89  |
| 19 | 曾束匠 1 (城陽)    |  | 増元寛太 2 (京文教)  | 90  |
| 20 | 田中宏篤 1 (翔英)   |  | 森田智也 1 (立命館)  | 91  |
| 21 | 平井周汰 2 (向陽)   |  | 五坪陽利 2 (花園)   | 92  |
| 22 | 清田稜真 3 (すばる)  |  | 小溝優磨 1 (木津)   | 93  |
| 23 | 中村拓 2 (同国)    |  | 山野遼平 2 (南陽)   | 94  |
| 24 | 渋谷隼都 2 (平安)   |  | 梶田晃貴 2 (工学院)  | 95  |
| 25 | 高山優生 3 (洛陽工)  |  | 品川顕志 1 (京教附)  | 96  |
| 26 | 新谷龍史 3 (洛水)   |  | 八上晃 3 (桃山)    | 97  |
| 27 | 谷口海斗 1 (京文教)  |  | 青木美天 1 (京学園)  | 98  |
| 28 | 植村琉弥 3 (明德)   |  | 廣一真 2 (鳥羽)    | 99  |
| 29 | 山内涼平 1 (桃山)   |  | 満田真士 1 (菟道)   | 100 |
| 30 | 平林隼人 2 (京教附)  |  | 藤井宏太 1 (亀岡)   | 101 |
| 31 | 北野流透 1 (京産附)  |  | 平井大地 2 (翔英)   | 102 |
| 32 | 八田謙進 2 (嵯峨野)  |  | 吉岡知輝 3 (北稜)   | 103 |
| 33 | 鋒山修法 1 (北嵯峨)  |  | 山中宏哉 2 (向陽)   | 104 |
| 34 | 東理央 2 (京学園)   |  | 大段優真 1 (すばる)  | 105 |
| 35 | 窪田祥也 3 (洛東)   |  | 大段優真 1 (すばる)  | 106 |
| 36 | 大原花日 2 (平安)   |  | 牧田莞司 2 (嵯峨野)  | 107 |
| 37 | 土井玲音 1 (洛西)   |  | 辻馨太郎 1 (平安)   | 108 |
| 38 | 田中直裕 1 (山城)   |  | 津田功樹 3 (洛陽総)  | 109 |
| 39 | 山中哉貴 2 (南丹)   |  | 橋元大貴 2 (洛東)   | 110 |
| 40 | 白井達也 2 (東稜)   |  | 吉田拓人 2 (立命館)  | 111 |
| 41 | 松本卓也 2 (翔英)   |  | 田中航馬 2 (亀岡)   | 112 |
| 42 | 山本裕一郎 1 (嵯峨野) |  | 橋本颯真 2 (大谷)   | 113 |
| 43 | 宮本幸輔 2 (花園)   |  | 川内大地 3 (東稜)   | 114 |
| 44 | 渡邊雄太 3 (京学園)  |  | 清水太一 3 (桃山)   | 115 |
| 45 | 大倉洋輝 2 (西城陽)  |  | 小林竜人 2 (鳥羽)   | 116 |
| 46 | 伊川颯馬 2 (桃山)   |  | 橋本大地 3 (明德)   | 117 |
| 47 | 松本幹矢 1 (北嵯峨)  |  | 田村海空 2 (西城陽)  | 118 |
| 48 | 平田汐音 2 (同志社)  |  | 清水壮 3 (菟道)    | 119 |
| 49 | 大石威風 1 (南陽)   |  | 四方友博 3 (桂)    | 120 |
| 50 | 中村圭汰 2 (鳥羽)   |  | 小西健太 3 (翔京)   | 121 |
| 51 | 河野真平 1 (西京)   |  | 小川慧樹 1 (翔英)   | 122 |
| 52 | 茨木裕平 2 (菟道)   |  | 高橋空矢 1 (北嵯峨)  | 123 |
| 53 | 藤村悠暉 2 (城陽)   |  | 中路裕斗 1 (向陽)   | 124 |
| 54 | 土屋方信 3 (洛東)   |  | 富田圭佑 2 (京産附)  | 125 |
| 55 | 高橋太一 2 (東稜)   |  | 成光智哉 3 (田辺)   | 126 |
| 56 | 渡辺光 1 (京産附)   |  | 土阪樹 2 (南陽)    | 127 |
| 57 | 奥村笙 2 (大谷)    |  | 奥野一樹 1 (京成章)  | 128 |
| 58 | 高山俊一 3 (木津)   |  | 須鎗裕次郎 3 (同志社) | 129 |
| 59 | 中村彰吾 2 (廣学館)  |  | 伊藤寛亮 3 (京学園)  | 130 |
| 60 | 旗直樹 3 (立命館)   |  | 木村拓友 1 (洛東)   | 131 |
| 61 | 箕明伸 3 (桃山)    |  | 吉田圭汰 1 (乙訓)   | 132 |
| 62 | 安井優騎 3 (紫野)   |  | 足立央步 3 (すばる)  | 133 |
| 63 | 赤塚敏行 2 (明德)   |  | 吹田耀星 2 (朱雀)   | 134 |
| 64 | 竹内暖 1 (京学園)   |  | 大八涼介 2 (山城)   | 135 |
| 65 | 山田仁 3 (北稜)    |  | 土井絃樹 3 (洛南)   | 136 |
| 66 | 田中直人 3 (伏見工)  |  | 川端琉斗 3 (城陽)   | 137 |
| 67 | 高島登 2 (洛陽総)   |  | 竹内廉 3 (桃山)    | 138 |
| 68 | 山本未来生 3 (すばる) |  | 嘉坂健成 1 (木津)   | 139 |
| 69 | 藤田大生 2 (京成章)  |  | 坂本拓海 3 (京教附)  | 140 |
| 70 | 藤田慧 1 (洛南)    |  | 南翔斗 1 (廣学館)   | 141 |
| 71 | 玉城希望 1 (東山)   |  | 瀧北一哉 1 (洛星)   | 142 |
|    |               |  | 寺尾将希 1 (東山)   | 143 |

# 男子シングルス [2]

(平安) 南崎, 松村, 清水, 馬場

|     |        |         |   |   |   |   |  |  |  |  |  |  |  |        |         |     |
|-----|--------|---------|---|---|---|---|--|--|--|--|--|--|--|--------|---------|-----|
| 144 | 竹村 浩輝  | 1 (東山)  |   |   |   |   |  |  |  |  |  |  |  | 柴田 和輝  | 1 (東山)  | 216 |
| 145 | 北條 裕也  | 1 (桃山)  | 3 | 0 | 3 |   |  |  |  |  |  |  |  | 新田 徹平  | 1 (城陽)  | 217 |
| 146 | 中川 龍弥  | 2 (南丹)  | 1 |   |   |   |  |  |  |  |  |  |  | 伊藤 大貴  | 1 (北桑田) | 218 |
| 147 | 新谷 圭吾  | 2 (洛陽総) | 1 | 0 | 3 |   |  |  |  |  |  |  |  | 中村 鴻太  | 2 (向陽)  | 219 |
| 148 | 船戸 稜平  | 2 (西乙訓) | 3 |   |   |   |  |  |  |  |  |  |  | 梶原 将太  | 3 (洛陽総) | 220 |
| 149 | 鳥居 俊希  | 2 (橋)   | 3 |   | 3 |   |  |  |  |  |  |  |  | 奥村 幸亮  | 3 (東稜)  | 221 |
| 150 | 中嶋 政智  | 2 (田辺)  | 2 | 0 | 0 |   |  |  |  |  |  |  |  | 松井 悠人  | 1 (山城)  | 222 |
| 151 | 清水 凌   | 2 (西京)  | 3 |   | 3 |   |  |  |  |  |  |  |  | 奥村 優太  | 1 (西乙訓) | 223 |
| 152 | 徳田 祥吾  | 3 (鳥羽)  | 3 |   |   |   |  |  |  |  |  |  |  | 園 偉彩也  | 3 (橋)   | 224 |
| 153 | 北野 雄大  | 2 (北稜)  | 3 |   |   |   |  |  |  |  |  |  |  | 田村 全臣  | 2 (鳥羽)  | 225 |
| 154 | 中村 龍星  | 1 (京学園) | 0 | 3 |   |   |  |  |  |  |  |  |  | 奈尾 一樹  | 1 (京学園) | 226 |
| 155 | 小東 泰土  | 3 (北桑田) | 0 | 0 | 3 |   |  |  |  |  |  |  |  | 日高 翔真  | 3 (京成章) | 227 |
| 156 | 滝波 翔太  | 1 (廣学館) | 3 |   |   |   |  |  |  |  |  |  |  | 日高 祥太  | 3 (明德)  | 228 |
| 157 | 小糸 雄太  | 2 (東稜)  | 3 |   |   |   |  |  |  |  |  |  |  | 笹池 昌哉  | 2 (渋谷)  | 229 |
| 158 | 菅浪 和輝  | 2 (向陽)  | 1 | 3 | 2 |   |  |  |  |  |  |  |  | 皆川 治紀  | 1 (洛東)  | 230 |
| 159 | 小林 舜   | 2 (工学院) | 3 |   |   |   |  |  |  |  |  |  |  | 前野 至宝  | 3 (西城陽) | 231 |
| 160 | 金子 悟司  | 1 (明德)  | 0 | 0 | 0 |   |  |  |  |  |  |  |  | 齋藤 裕貴  | 2 (嵯峨野) | 232 |
| 161 | 森本 健太  | 3 (乙訓)  | 3 |   |   |   |  |  |  |  |  |  |  | 小椋 雄大  | 3 (桃山)  | 233 |
| 162 | 佐藤 大紀  | 3 (洛南)  | 3 |   |   |   |  |  |  |  |  |  |  | 太田 光希  | 3 (花園)  | 234 |
| 163 | 林 宏紀   | 1 (嵯峨野) | 3 | 3 |   |   |  |  |  |  |  |  |  | 霧嶋 永太郎 | 3 (京産附) | 235 |
| 164 | 野村 和葉  | 2 (南陽)  | 1 |   | 3 |   |  |  |  |  |  |  |  | 松谷 晋吾  | 1 (京学園) | 236 |
| 165 | 上村 洋平  | 2 (城陽)  | 3 | 0 | 3 |   |  |  |  |  |  |  |  | 長谷川 龍矢 | 3 (南陽)  | 237 |
| 166 | 中川 悠斗  | 3 (翔英)  | 2 |   |   |   |  |  |  |  |  |  |  | 山村 幸祐  | 1 (立命館) | 238 |
| 167 | 山口 卯興  | 3 (大谷)  | 3 |   |   |   |  |  |  |  |  |  |  | 池上 和   | 3 (乙訓)  | 239 |
| 168 | 井上 翔登  | 1 (京学園) | 0 | 0 | 1 |   |  |  |  |  |  |  |  | 福井 基世  | 2 (洛西教) | 240 |
| 169 | 出野 雄星  | 1 (亀岡)  | 0 | 3 |   |   |  |  |  |  |  |  |  | 八田 遼太郎 | 3 (京文教) | 241 |
| 170 | 小川 聡太  | 3 (同志社) | 3 |   |   |   |  |  |  |  |  |  |  | 西村 秀平  | 3 (北嵯峨) | 242 |
| 171 | 西村 誓太  | 2 (山城)  | 1 |   |   |   |  |  |  |  |  |  |  | 横谷 純一  | 3 (西京)  | 243 |
| 172 | 岸 友規   | 3 (菟道)  | 3 | 1 |   |   |  |  |  |  |  |  |  | 西原 崇人  | 2 (菟道)  | 244 |
| 173 | 小寺 健太  | 2 (洛東)  | 3 | 3 | 0 |   |  |  |  |  |  |  |  | 井上 祥吾  | 2 (田辺)  | 245 |
| 174 | 坂井 大介  | 2 (京成章) | 0 |   | 3 |   |  |  |  |  |  |  |  | 大守 航太  | 2 (洛南)  | 246 |
| 175 | 安蒜 元紀  | 2 (桃山)  | 3 |   |   |   |  |  |  |  |  |  |  | 上野 真生  | 2 (桃山)  | 247 |
| 176 | 原田 朋幸  | 3 (すばる) | 2 | 0 | 3 |   |  |  |  |  |  |  |  | 長井 成   | 3 (すばる) | 248 |
| 177 | 小倉 大輝  | 1 (立命館) | 1 |   | 3 |   |  |  |  |  |  |  |  | 藤本 真一郎 | 1 (同志社) | 249 |
| 178 | 池亀 諒羽  | 3 (京産附) | 3 | 0 | 3 |   |  |  |  |  |  |  |  | 伊東 克己  | 1 (木津)  | 250 |
| 179 | 穂積 佑哉  | 3 (平安)  | 3 |   |   |   |  |  |  |  |  |  |  | 谷垣 翔大  | 2 (平安)  | 251 |
| 180 | 高橋 哲峻  | 3 (洛東)  | 3 |   |   |   |  |  |  |  |  |  |  | 新谷 直生  | 3 (桃山)  | 252 |
| 181 | 寺嶋 映亮  | 1 (翔英)  | 3 | 0 | 3 |   |  |  |  |  |  |  |  | 相良 一輝  | 3 (伏見工) | 253 |
| 182 | 横山 達也  | 2 (京教附) | 1 |   | 3 |   |  |  |  |  |  |  |  | 北山 聖幸  | 2 (南丹)  | 254 |
| 183 | 川上 颯   | 2 (洛西)  | 3 |   | 1 | 3 |  |  |  |  |  |  |  | 岸水 小太郎 | 1 (北嵯峨) | 255 |
| 184 | 原田 直樹  | 1 (菟道)  | 3 |   |   |   |  |  |  |  |  |  |  | 谷口 楓来  | 2 (亀岡)  | 256 |
| 185 | 内藤 侑馬  | 3 (鳥羽)  | 3 |   |   |   |  |  |  |  |  |  |  | 奥田 健斗  | 1 (山城)  | 257 |
| 186 | 原 玄亮   | 2 (西城陽) | 0 | 3 | 1 |   |  |  |  |  |  |  |  | 西村 海晟  | 2 (城陽)  | 258 |
| 187 | 佐々木 遼大 | 2 (東稜)  | 1 | 0 |   |   |  |  |  |  |  |  |  | 井上 広陸  | 3 (京学園) | 259 |
| 188 | 川根 吉裕  | 3 (京文教) | 3 |   |   |   |  |  |  |  |  |  |  | 平連 楓真  | 2 (洛陽総) | 260 |
| 189 | 松本 勇揮  | 3 (洛水)  | 0 |   |   |   |  |  |  |  |  |  |  | 五十嵐 大地 | 3 (洛南)  | 261 |
| 190 | 中野 温貴  | 2 (同志社) | 3 | 0 |   |   |  |  |  |  |  |  |  | 井口 駿平  | 2 (明德)  | 262 |
| 191 | 井坂 匡   | 3 (南陽)  | 0 | 3 | 0 |   |  |  |  |  |  |  |  | 上世 怜央  | 3 (鳥羽)  | 263 |
| 192 | 奥田 龍   | 3 (北嵯峨) | 3 |   |   |   |  |  |  |  |  |  |  | 白川 直樹  | 2 (木津)  | 264 |
| 193 | 矢田 和成  | 2 (平安)  | 3 |   |   |   |  |  |  |  |  |  |  | 小林 舜   | 3 (洛東)  | 265 |
| 194 | 福田 直哉  | 1 (桂)   | 0 | 2 | 3 |   |  |  |  |  |  |  |  | 大八 遥希  | 2 (京産附) | 266 |
| 195 | 川本 雅大  | 2 (すばる) | 3 |   |   |   |  |  |  |  |  |  |  | 多羅尾 翔太 | 3 (すばる) | 267 |
| 196 | 濱井 健斗  | 1 (洛陽総) | 0 | 0 | 3 |   |  |  |  |  |  |  |  | 安田 浩規  | 1 (洛星)  | 268 |
| 197 | 市川 真吾  | 2 (桃山)  | 3 |   |   |   |  |  |  |  |  |  |  | 野入 晴斗  | 2 (東稜)  | 269 |
| 198 | 田辺 暖稜  | 3 (山城)  | 0 | 3 |   |   |  |  |  |  |  |  |  | 西池 亮太  | 3 (廣学館) | 270 |
| 199 | 吉田 魁   | 1 (木津)  | 0 | 0 | 3 |   |  |  |  |  |  |  |  | 池田 隼也  | 2 (紫野)  | 271 |
| 200 | 草水 治   | 3 (同国)  | 3 |   |   |   |  |  |  |  |  |  |  | 西村 善太  | 1 (京学園) | 272 |
| 201 | 高橋 智哉  | 2 (洛星)  | 3 | 0 | 2 |   |  |  |  |  |  |  |  | 永山 彰暉  | 2 (菟道)  | 273 |
| 202 | 森 智輝   | 3 (田辺)  | 1 |   |   |   |  |  |  |  |  |  |  | 山崎 燎汰  | 2 (南陽)  | 274 |
| 203 | 今西 悠辰  | 2 (京学園) | 3 |   |   |   |  |  |  |  |  |  |  | 八鳥 雅志  | 3 (京教附) | 275 |
| 204 | 太田 一晴  | 2 (嵯峨野) | 0 | 3 | 3 |   |  |  |  |  |  |  |  | 松宮 拓未  | 3 (立命館) | 276 |
| 205 | 石川 溪太  | 2 (東稜)  | 0 | 0 |   |   |  |  |  |  |  |  |  | 杉浦 大斗  | 1 (桃山)  | 277 |
| 206 | 門司 大雅  | 3 (南陽)  | 3 |   |   |   |  |  |  |  |  |  |  | 和地 智也  | 2 (京八幡) | 278 |
| 207 | 磯部 史斗  | 3 (明德)  | 3 |   |   |   |  |  |  |  |  |  |  | 向山 知秀  | 3 (同志社) | 279 |
| 208 | 藤本 健太朗 | 2 (洛南)  | 1 | 0 |   |   |  |  |  |  |  |  |  | 西村 健吾  | 1 (大谷)  | 280 |
| 209 | 今峰 佐紀人 | 2 (城陽)  | 0 | 3 | 0 |   |  |  |  |  |  |  |  | 松井 士龍  | 2 (北稜)  | 281 |
| 210 | 駒水 乃樹  | 3 (南丹)  | 3 |   |   |   |  |  |  |  |  |  |  | 中塚 悠斗  | 3 (すばる) | 282 |
| 211 | 田井 丈也  | 3 (朱雀)  | 1 |   |   |   |  |  |  |  |  |  |  | 大浦 隆聖  | 3 (鳥羽)  | 283 |
| 212 | 廣瀬 楓馬  | 3 (桃山)  | 3 | 0 | 3 |   |  |  |  |  |  |  |  | 細井 裕太  | 2 (西城陽) | 284 |
| 213 | 岡本 明仁  | 1 (洛東)  | 3 |   |   |   |  |  |  |  |  |  |  | 作田 光   | 2 (翔英)  | 285 |
| 214 | 池本 琢馬  | 1 (亀岡)  | 0 | 0 | 3 |   |  |  |  |  |  |  |  | 中村 和樹  | 2 (洛水)  | 286 |
| 215 | 安井 諒   | 3 (立命館) | 3 |   |   |   |  |  |  |  |  |  |  | 村上 涼太  | 2 (平安)  | 287 |

男子シングルス [3]

|                |                  |              |                  |              |              |              |              |              |              |                  |              |                  |                |
|----------------|------------------|--------------|------------------|--------------|--------------|--------------|--------------|--------------|--------------|------------------|--------------|------------------|----------------|
| 288            | 田仲 翔真            | 2            | (東山)             |              |              |              |              |              |              | 小川 侑希            | 3            | (洛東)             | 360            |
| 289            | 松村 敏貴            | 1            | (花園)             | 3            | 0            | 3            |              |              |              | 吉川 正馬            | 1            | (明德)             | 361            |
| 290            | 平井 真弥            | 2            | (京学園)            | 0            |              |              | 3            | 0            | 1            | 山本 莉生            | 2            | (乙訓)             | 362            |
| 291            | 平位 良介            | 1            | (洛南)             | 3            | 0            | 3            |              |              |              | 和田 一真            | 3            | (洛南)             | 363            |
| 292            | 中沢 正剛            | 2            | (京成章)            | 1            |              |              | 3            | 0            | 1            | 西澤 亮太郎           | 2            | (紫野)             | 364            |
| 293            | 松灘 慎太郎           | 2            | (桃山)             | 3            |              |              | 3            | 0            | 0            | 越野 達也            | 2            | (翔英)             | 365            |
| 294            | 今村 龍成            | 1            | (立命館)            | 0            | 3            | 0            |              |              |              | 越野 聖             | 1            | (京学園)            | 366            |
| 295            | 倉橋 柗美聖           | 2            | (北桑田)            | 0            | 0            |              | 3            | 0            | 1            | 山田 達巳            | 2            | (北稜)             | 367            |
| 296            | 皆見 昌幸            | 1            | (西城陽)            | 3            |              |              | 3            | 0            |              | 黒川 拓馬            | 3            | (北桑田)            | 368            |
| 297            | 吉田 結             | 3            | (嵯峨野)            | 3            |              |              | 3            | 1            |              | 森下 敬斗            | 3            | (同志社)            | 369            |
| 298            | 齊藤 竜也            | 2            | (工学院)            | 0            | 1            |              | 3            | 3            |              | 北脇 新大輝           | 3            | (桃山)             | 370            |
| 299            | 大段 一樹            | 3            | (すばる)            | 1            | 3            | 1            |              |              |              | 中住 大輝            | 2            | (東稜)             | 371            |
| 300            | 中村 剛介            | 2            | (京産附)            | 3            |              |              | 3            | 1            |              | 勢井 晴斗            | 1            | (亀岡)             | 372            |
| 301            | 堀 太一             | 2            | (洛水)             | 0            |              |              | 3            |              |              | 平良 柗             | 2            | (すばる)            | 373            |
| 302            | 南村 一樹            | 2            | (明德)             | 3            | 0            | 3            |              |              |              | 堀内 駿至            | 2            | (向陽)             | 374            |
| 303            | 小田 結星            | 3            | (朱雀)             | 0            |              |              | 3            |              |              | 上田 朗大            | 3            | (菟道)             | 375            |
| 304            | 國武 星佑            | 3            | (鳥羽)             | 3            | 1            | 3            |              |              |              | 倉田 真輝人           | 1            | (田辺)             | 376            |
| 305            | 辻 堅太             | 2            | (洛陽総)            | 3            |              |              | 3            | 0            |              | 館 智也             | 3            | (木津)             | 377            |
| 306            | 谷口 雄紀            | 2            | (洛東)             | 3            | 1            |              | 3            | 0            |              | 辻 知晃             | 3            | (洛星)             | 378            |
| 307            | 水盛 伶             | 1            | (菟道)             | 3            | 0            | 3            |              |              |              | 山 克紀             | 1            | (立命館)            | 379            |
| 308            | 梅田 寛斗            | 1            | (同志社)            | 0            |              |              | 3            | 0            | 3            | 神原 秀丞            | 1            | (洛東)             | 380            |
| 309            | 寺崎 直人            | 2            | (乙訓)             | 3            | 0            | 1            |              |              |              | 沼田 悠吾            | 2            | (南丹)             | 381            |
| 310            | 角田 智哉            | 3            | (京教附)            | 1            |              |              | 3            | 2            |              | 塗師 歩高            | 3            | (洛陽工)            | 382            |
| 311            | 小谷 裕征            | 3            | (翔英)             | 2            |              |              | 3            | 2            |              | 丸山 高史            | 2            | (洛西)             | 383            |
| 312            | 九嶋 壮太            | 1            | (向陽)             | 3            | 0            | 3            |              |              |              | 坂井 暉樹            | 2            | (南陽)             | 384            |
| 313            | 森本 健仁            | 3            | (城陽)             | 0            | 3            |              | 3            | 1            |              | 井口 亮平            | 1            | (西乙訓)            | 385            |
| 314            | 村島 涼介            | 1            | (平安)             | 3            |              |              | 3            |              |              | 西川 匠             | 2            | (北嵯峨)            | 386            |
| 315            | 伊藤 頼人            | 2            | (鳥羽)             | 3            |              |              | 3            |              |              | 檜貝 一晃            | 3            | (大谷)             | 387            |
| <del>316</del> | <del>丸山 万葉</del> | <del>3</del> | <del>(桃山)</del>  | <del>0</del> | <del>0</del> | <del>0</del> | <del>3</del> | <del>0</del> | <del>0</del> | <del>岡田 周介</del> | <del>3</del> | <del>(洛陽総)</del> | <del>388</del> |
| 317            | 山田 聖哉            | 3            | (すばる)            | 0            | 3            | 2            |              |              |              | 福嶋 亮             | 3            | (廣学館)            | 389            |
| 318            | 西村 優星            | 2            | (南陽)             | 3            |              |              | 3            |              |              | 西村 穂貴            | 2            | (京産附)            | 390            |
| 319            | 平瀬 ヒマ            | 1            | (南乙訓)            | 3            |              |              | 3            |              |              | 高野 奎太郎           | 3            | (鳥羽)             | 391            |
| 320            | 松本 征史郎           | 2            | (南丹)             | 2            | 1            | 3            |              |              |              | 徐 崢宇             | 3            | (京教附)            | 392            |
| 321            | 高橋 直樹            | 3            | (山城)             | 3            |              |              | 3            | 0            |              | 岡田 拓也            | 2            | (城陽)             | 393            |
| 322            | 村上 馨介            | 1            | (大谷)             | 1            | 0            | 3            |              |              |              | 杉森 皓史            | 1            | (桃山)             | 394            |
| 323            | 沼田 大輝            | 3            | (東稜)             |              |              |              |              |              |              | 今田 健斗            | 1            | (平安)             | 395            |
| 324            | 高橋 隼人            | 3            | (すばる)            |              |              |              |              |              |              | 西川 楓             | 1            | (東山)             | 396            |
| 325            | 小池 優典            | 2            | (南陽)             | 3            | 0            | 3            |              |              |              | 原田 真             | 1            | (すばる)            | 397            |
| 326            | 黒川 竣介            | 1            | (東稜)             | 0            |              |              | 3            | 0            | 0            | 藤仲 峻平            | 2            | (嵯峨野)            | 398            |
| <del>327</del> | <del>山口 慧介</del> | <del>2</del> | <del>(紫野)</del>  | <del>0</del> | <del>0</del> | <del>3</del> | <del>0</del> | <del>0</del> | <del>0</del> | 鶴山 大河            | 2            | (京学園)            | 399            |
| 328            | 山田 龍輝            | 1            | (翔英)             | 3            |              |              | 3            | 0            |              | 藤本 卓也            | 2            | (桃山)             | 400            |
| 329            | 位田 直樹            | 1            | (橘)              | 3            |              |              | 3            | 0            |              | 江口 琉             | 2            | (西城陽)            | 401            |
| 330            | 木村 惇史            | 3            | (洛陽総)            | 2            | 0            | 1            |              |              |              | 柳 祐太郎            | 3            | (同国)             | 402            |
| 331            | 小松 大悟            | 3            | (田辺)             | 0            | 3            |              | 3            | 0            |              | 加茂 英敏            | 2            | (西京)             | 403            |
| 332            | 竹村 幸太            | 2            | (京学園)            | 3            |              |              | 3            |              |              | 畑中 優希            | 1            | (南丹)             | 404            |
| 333            | 山下 大登            | 1            | (京文教)            | 3            |              |              | 3            |              |              | 石川 聖竜            | 2            | (工学院)            | 405            |
| 334            | 小川 拓郎            | 1            | (桃山)             | 1            | 3            |              | 3            | 0            |              | 福島 彩人            | 1            | (木津)             | 406            |
| <del>335</del> | <del>脇坂 泰清</del> | <del>1</del> | <del>(北嵯峨)</del> | <del>1</del> | <del>0</del> | <del>0</del> | <del>0</del> | <del>3</del> | <del>0</del> | 山中 淳史            | 2            | (洛南)             | 407            |
| 336            | 藤本 拓実            | 2            | (明德)             | 3            |              |              | 3            | 0            |              | 藤内 遼翔            | 2            | (京文教)            | 408            |
| 337            | 萩森 崇史            | 2            | (洛星)             | 3            |              |              | 3            | 0            |              | 山田 篤人            | 3            | (明德)             | 409            |
| 338            | 山本 将貴            | 2            | (洛西)             | 0            | 1            | 3            |              |              |              | 横田 篤人            | 2            | (東稜)             | 410            |
| 339            | 蛇川 晶俊            | 3            | (亀岡)             | 3            |              |              | 3            | 3            |              | 安井 元             | 2            | (城陽)             | 411            |
| 340            | 松本 駿弥            | 1            | (木津)             | 1            | 0            | 3            |              |              |              | 中塚 侃利            | 1            | (桂)              | 412            |
| 341            | 中嶋 宥友            | 2            | (洛東)             | 3            |              |              | 3            |              |              | 岩崎 勇登            | 3            | (菟道)             | 413            |
| 342            | 岸本 裕基            | 3            | (同志社)            | 3            |              |              | 3            | 1            |              | 小河 駿平            | 3            | (洛水)             | 414            |
| 343            | 重田 和輝            | 2            | (京産附)            | 3            | 0            | 3            |              |              |              | 岡本 怜央            | 3            | (京成章)            | 415            |
| 344            | 北室 皓平            | 2            | (南陽)             | 0            |              |              | 3            | 3            |              | 金子 聡太郎           | 1            | (花学園)            | 416            |
| 345            | 泉 聡一朗            | 1            | (桃山)             | 3            | 1            | 3            |              |              |              | 藤大 友都            | 2            | (山城)             | 417            |
| 346            | 伊納 蒼平            | 2            | (大谷)             | 0            |              |              | 3            | 0            |              | 奥村 太一            | 2            | (大谷)             | 418            |
| 347            | 橋本 崇来            | 2            | (東稜)             | 3            |              |              | 3            |              |              | 榎本 直紀            | 2            | (桃山)             | 419            |
| 348            | 京田 尚樹            | 3            | (城陽)             | 2            | 3            | 2            |              |              |              | 向井 一馬            | 3            | (鳥羽)             | 420            |
| 349            | 松本 陽汰            | 1            | (立命館)            | 3            | 1            |              | 3            | 0            |              | 梅傘 健司            | 1            | (洛東)             | 421            |
| 350            | 大島 壮太郎           | 3            | (北京)             | 0            |              |              | 3            |              |              | 梅野 貴司            | 3            | (京学園)            | 422            |
| 351            | 柴田 卓磨            | 3            | (山城)             | 3            |              |              | 3            |              |              | 中山 裕葵            | 3            | (亀岡)             | 423            |
| 352            | 高橋 哉翔            | 1            | (京学園)            | 0            | 3            |              | 3            | 2            |              | 奥村 一             | 1            | (京産附)            | 424            |
| 353            | 大河内 千紘           | 1            | (京教附)            | 0            | 2            | 0            |              |              |              | 藤澤 遼             | 3            | (南陽)             | 425            |
| 354            | 深田 玲絢            | 3            | (鳥羽)             | 3            |              |              | 3            |              |              | 清水 勇輝            | 2            | (立命館)            | 426            |
| 355            | 石田 怜             | 2            | (洛南)             | 3            |              |              | 3            | 0            |              | 小泉 步輝            | 2            | (橘)              | 427            |
| 356            | 森本 達也            | 3            | (洛陽)             | 0            | 0            | 3            |              |              |              | 木曾 一樹            | 2            | (同志社)            | 428            |
| 357            | 高田 侑樹            | 1            | (明德)             | 0            |              |              | 3            | 0            |              | 矢田 一樹            | 2            | (田辺)             | 429            |
| 358            | 岡田 泰地            | 2            | (西乙訓)            | 3            | 0            | 3            |              |              |              | 新實 航             | 1            | (洛陽総)            | 430            |
| 359            | 岡井 飛翔            | 1            | (平安)             | 3            | 0            |              | 3            | 0            |              | 山下 海大            | 1            | (平安)             | 431            |

# 男子シングルス [4]

|     |                          |   |   |   |   |                          |                |
|-----|--------------------------|---|---|---|---|--------------------------|----------------|
| 432 | <b>山森 龍太郎</b> 2 (平安)     |   |   |   |   | <b>西本 有輝</b> 2 (平安)      | 504            |
| 433 | 河野 良輔 1 (菟道)             | 2 | 0 | 3 | 3 | 瀬戸 仁一郎 1 (菟道)            | 505            |
| 434 | 松田 優一 2 (南陽)             | 3 |   |   | 3 | 山口 瑠斗 1 (洛東)             | 506            |
| 435 | 歌代 颯太 2 (向陽)             | 3 | 0 | 3 | 0 | 高橋 駿太 2 (桃山)             | 507            |
| 436 | 小堀 翔貴 2 (城陽)             | 0 |   |   | 0 | 岡田 一希 2 (南丹)             | 508            |
| 437 | 花本 將伍 3 (桃山)             | 3 |   |   | 3 | 大山 唯斗 1 (朱雀)             | 509            |
| 438 | 脇阪 敦彦 3 (西城陽)            | 1 | 3 | 0 | 0 | 中村 匠 1 (すばる)             | 510            |
| 439 | 三谷 宗 2 (明德)              | 0 | 2 |   | 0 | 北河 優樹 1 (京産附)            | 511            |
| 440 | 森武 亮介 2 (同国)             | 3 |   |   | 3 | 山田 佳右 3 (乙訓)             | 512            |
| 441 | 谷口 雄音 2 (翔英)             | 0 |   |   | 0 | 木村 琉雅 2 (明德)             | 513            |
| 442 | 吉田 頼人 1 (嵯峨野)            | 3 | 3 |   | 3 | 住田 直哉 1 (洛西)             | 514            |
| 443 | 米沢 颯真 3 (田辺)             | 3 | 1 | 1 | 0 | 松葉 凌太 2 (洛水)             | 515            |
| 444 | 奥野 裕貴 2 (洛西)             | 1 |   |   | 1 | 杉岡 達哉 1 (洛星)             | 516            |
| 445 | 西山 翔梧 2 (東稜)             | 0 |   |   | 0 | 宮下 昌也 3 (嵯峨野)            | 517            |
| 446 | 塩田 諄輔 2 (洛東)             | 3 | 3 |   | 1 | 山本 大輝 2 (東稜)             | 518            |
| 447 | 服部 康平 1 (立命館)            | 3 |   |   | 3 | 森川 泰輔 1 (工学院)            | 519            |
| 448 | 濱井 拓斗 1 (洛陽総)            | 0 | 2 |   | 0 | <del>森下 真活 3 (北嵯峨)</del> | <del>520</del> |
| 449 | 鶴井 大夢 3 (京教附)            | 0 |   |   | 0 | 坂根 侑樹 3 (大谷)             | 521            |
| 450 | 中川 大成 3 (鳥羽)             | 0 | 3 |   | 3 | 大谷 寛和 3 (西京)             | 522            |
| 451 | 上井 優輝 1 (京八幡)            | 0 | 3 |   | 3 | 脇 健太郎 2 (同志社)            | 523            |
| 452 | 高石 武 2 (すばる)             | 3 |   |   | 3 | 常石 達也 2 (京成章)            | 524            |
| 453 | 林 登生 3 (桃山)              | 1 | 1 | 3 | 2 | 大川 竜也 3 (城陽)             | 525            |
| 454 | 松永 聖ノ介 1 (京産附)           | 3 |   |   | 3 | 山本 章悟 2 (立命館)            | 526            |
| 455 | 中村 裕貴 3 (京成章)            | 3 |   |   | 0 | <del>小倉 悠太 2 (洛陽総)</del> | <del>527</del> |
| 456 | 磯嶋 真生 3 (同志社)            | 0 | 0 | 1 | 2 | 香村 優佑 2 (田辺)             | 528            |
| 457 | 佐々木 升也 2 (洛東)            | 3 | 3 |   | 3 | 木村 光佑 3 (山城)             | 529            |
| 458 | 辻井 風雅 3 (南丹)             | 1 |   |   | 3 | 木下 陽翔 2 (東稜)             | 530            |
| 459 | 坪倉 有汰 2 (紫野)             | 3 |   |   | 3 | 下玉 眞洋 3 (南陽)             | 531            |
| 460 | 福田 晃大 3 (木津)             | 2 | 1 |   | 3 | 村川 晃聖 1 (亀岡)             | 532            |
| 461 | 齋藤 幹 2 (大谷)              | 0 | 3 | 0 | 0 | 佐藤 茂知 2 (桃山)             | 533            |
| 462 | 西 喬紀 3 (京学園)             | 3 |   |   | 3 | 三竹 潤 3 (同国)              | 534            |
| 463 | 宮本 愛翔 1 (南陽)             | 1 |   |   | 3 | 北川 幸樹 1 (洛東)             | 535            |
| 464 | 関本 直樹 1 (山城)             | 3 | 0 |   | 0 | 小嶋 健太郎 2 (洛南)            | 536            |
| 465 | 橋本 侑樹 2 (西京)             | 0 |   |   | 3 | 栗林 輝人 3 (西城陽)            | 537            |
| 466 | 峯村 裕大 2 (北稜)             | 3 | 0 | 3 | 3 | 森本 貴久 2 (鳥羽)             | 538            |
| 467 | <b>弓削 駿矢汰</b> 3 (東山)     |   |   |   |   | <b>角村 翔</b> 2 (京学園)      | 539            |
| 468 | 岩井 修汰 1 (平安)             | 3 |   |   | 3 | <b>森脇 大翔</b> 3 (京産附)     | 540            |
| 469 | 出浦 浩一 1 (同志社)            | 3 | 0 | 3 | 3 | 石丸 洸太郎 2 (桃山)            | 541            |
| 470 | 瀧井 正樹 2 (京文教)            | 0 |   |   | 3 | <del>野中 敦輝 1 (立命館)</del> | <del>542</del> |
| 471 | 大面 賢汰 2 (桃山)             | 1 | 0 | 3 | 0 | 水谷 太寿 3 (洛南)             | 543            |
| 472 | 小山 大輝 2 (城陽)             | 3 |   |   | 3 | 山田 大暉 2 (南陽)             | 544            |
| 473 | 中瀬 響生 1 (乙訓)             | 0 |   |   | 3 | 金子 眞太郎 2 (花園)            | 545            |
| 474 | 白方 大夢 1 (向陽)             | 3 | 0 | 0 | 0 | 井上 翔太 2 (東稜)             | 546            |
| 475 | 永野 秀太 2 (京学園)            | 0 | 3 |   | 0 | 高原 一真 1 (北嵯峨)            | 547            |
| 476 | 市川 裕太 3 (北嵯峨)            | 3 |   |   | 3 | 万木 康平 2 (同志社)            | 548            |
| 477 | <del>松尾 勇輝 2 (翔英)</del>  |   |   |   |   | 藏口 潤 2 (工学院)             | 549            |
| 478 | 安井 丈史 2 (北桑田)            | 3 | 0 |   | 0 | ブエノ・ピニャス 2 (西京)          | 550            |
| 479 | 孕石 亮太 3 (洛南)             | 2 | 3 | 0 | 0 | 吉田 翼 2 (木津)              | 551            |
| 480 | 出野 直希 2 (明德)             | 3 |   |   | 3 | 安井 亮太郎 3 (北稜)            | 552            |
| 481 | 安田 哲朗 2 (山城)             | 3 |   |   | 2 | 本馬 遼 2 (京文教)             | 553            |
| 482 | 下村 祐輝 3 (鳥羽)             | 3 | 0 | 0 | 3 | 中村 直也 3 (西乙訓)            | 554            |
| 483 | 吉岡 純次 1 (東稜)             | 3 |   |   | 3 | 小林 千浩 2 (すばる)            | 555            |
| 484 | 林 侑 1 (西乙訓)              | 0 | 1 | 3 | 3 | 南 龍之介 2 (廣学館)            | 556            |
| 485 | <b>對馬 淡</b> 3 (すばる)      |   |   |   |   | 小原 和己 2 (洛東)             | 557            |
| 486 | 藤森 和樹 3 (廣学館)            | 1 | 1 |   | 3 | 玉井 拓輝 2 (翔英)             | 558            |
| 487 | 岸部 優太 1 (橘)              | 1 | 3 | 0 | 3 | 田辺 扶紀人 1 (明德)            | 559            |
| 488 | 宮垣 健太郎 2 (鳥羽)            | 3 |   |   | 0 | 吉井 智紀 2 (同志社)            | 560            |
| 489 | 新井 康平 3 (南陽)             | 1 | 3 | 0 | 2 | 高垣 皓一 2 (山城)             | 561            |
| 490 | 田中 宏介 2 (大谷)             | 3 |   |   | 3 | 前田 將宏 3 (京教附)            | 562            |
| 491 | 目片 鴻介 2 (京学園)            | 3 |   |   | 0 | 吉岡 公平 3 (桂)              | 563            |
| 492 | 水谷 和弥 2 (桃山)             | 0 | 3 | 3 | 3 | 辻本 高宏 2 (城陽)             | 564            |
| 493 | 中西 純太 2 (洛陽総)            | 0 | 0 |   | 3 | 石古 大貴 2 (向陽)             | 565            |
| 494 | 柿谷 奏汰 2 (工学院)            | 3 |   |   | 3 | 山岡 あすか 2 (桃山)            | 566            |
| 495 | 田中 郁人 2 (東稜)             | 3 |   |   | 3 | 松本 遼太郎 2 (京学園)           | 567            |
| 496 | 伏見 谷 翔哉 3 (菟道)           | 0 | 3 |   | 3 | 黒瀬 優太 1 (すばる)            | 568            |
| 497 | <del>清水 蒼太 2 (嵯峨野)</del> |   |   |   |   | 長谷川 綾一 2 (菟道)            | 569            |
| 498 | 内井 智基 3 (洛水)             | 3 |   |   | 3 | 高見 成彦 3 (南丹)             | 570            |
| 499 | 湯浅 順哉 3 (亀岡)             | 3 |   |   | 1 | 谷尻 景都 1 (亀岡)             | 571            |
| 500 | 川戸 悠葵 1 (京成章)            | 1 | 1 | 3 | 3 | 高島 和起 2 (鳥羽)             | 572            |
| 501 | 川瀬 寛己 2 (桃山)             | 1 |   |   | 0 | 厨子 彰大 1 (大谷)             | 573            |
| 502 | 澤井 一輝 1 (京産附)            | 3 | 0 | 3 | 3 | 矢野 佑樹 1 (京学園)            | 574            |
| 503 | <b>宮前 卓哉</b> 3 (洛東)      |   |   |   |   | <b>今井 淳彦</b> 3 (東山)      | 575            |

# 女子シングルス [1]

一次予選免除： (華頂) 加藤, 池田侑, 池田紗 (平安) 中村, 梶

|               |                          |             |                          |                |
|---------------|--------------------------|-------------|--------------------------|----------------|
| 1             | <b>加名山 穂香</b> 2 (華頂女)    |             | <b>内藤 彩楓</b> 2 (華頂女)     | 60             |
| 2             | 木下 亜子 1 (城陽)             |             | 安村 優花 2 (洛陽総)            | 61             |
| 3             | 松村 望央 3 (菟道)             |             | 西田 エリカ 2 (西城陽)           | 62             |
| 4             | 吉田 真子 2 (花園)             |             | 川出 佑香 2 (橘)              | 63             |
| 5             | 能勢 小弥加 3 (洛陽工)           |             | 加藤 楓子 3 (田辺)             | 64             |
| 6             | 寺岡 璃央 2 (京文教)            |             | 磯部 風羽 2 (菟道)             | 65             |
| 7             | 稲留 晴香 3 (京都女)            |             | 藤田 みな 3 (京都女)            | 66             |
| 8             | 宮前 藍 2 (東稜)              |             | 山田 緑 2 (桃山)              | 67             |
| 9             | 口村 柚花 3 (立命館)            |             | 伊藤 未桜 1 (同志社)            | 68             |
| 10            | 中川 陽奈子 2 (すばる)           |             | 山本 彩加 2 (鳥羽)             | 69             |
| 11            | 西村 暁 1 (京産附)             |             | 石川 颯音 1 (城陽)             | 70             |
| 12            | 中澤 初音 2 (嵯峨野)            |             | 菅原 美紅 2 (明德)             | 71             |
| 13            | 船山 紗良 1 (桃山)             |             | 吉岡 実穂 3 (すばる)            | 72             |
| 14            | 南 有生未 3 (平安)             |             | 寺尾 優里 1 (京産附)            | 73             |
| 15            | <b>佐藤 絢音</b> 1 (洛東)      |             | <b>大吉 彩加</b> 1 (平安)      | 74             |
| 16            | <b>八木 望</b> 3 (北嵯峨)      |             | 遠藤 優華 3 (東稜)             | 75             |
| <del>17</del> | <del>山本 菜摘</del> 1 (明德)  | <del></del> | 藤井 菜帆 1 (菟道)             | 76             |
| 18            | 森本 真央 3 (木津)             |             | 阪田 花菜恵 3 (京成章)           | 77             |
| 19            | 東 誉子 2 (西城陽)             |             | 北村 実咲 3 (京文教)            | 78             |
| 20            | 本上 舞香 3 (菟道)             |             | 奈良 むらさ希 2 (京教附)          | 79             |
| <del>21</del> | <del>岩田 真歩</del> 2 (西京)  | <del></del> | 日爪 彩伽 1 (山城)             | 80             |
| 22            | 山本 樹 2 (京学園)             |             | <b>阿部 綾花</b> 3 (嵯峨野)     | 81             |
| 23            | 西田 京香 2 (鳥羽)             |             | 小池 未夢 3 (木津)             | 82             |
| 24            | 上山 紗季 3 (亀岡)             |             | 北村 たえ 3 (すばる)            | 83             |
| <del>25</del> | <del>和久田 有紗</del> 3 (桃山) | <del></del> | 八田 梨緒 1 (北嵯峨)            | 84             |
| 26            | 山口 葵 2 (南陽)              |             | 東 萌々花 2 (南陽)             | 85             |
| 27            | 嶋田 莉々香 1 (すばる)           |             | 横川 文美 1 (京学園)            | 86             |
| 28            | 齊城 諄美 2 (京教附)            |             | 松原 和花 1 (平安)             | 87             |
| 29            | <b>山田 汐莉</b> 3 (同志社)     |             | <b>今西 梓</b> 3 (洛東)       | 88             |
| 30            | <b>原田 歩</b> 2 (平安)       |             | <b>大塚 栞奈</b> 2 (菟道)      | 89             |
| 31            | 竹川 瑠美南 2 (桃山)            |             | 平田 奈南幸 1 (洛東)            | 90             |
| 32            | 笹木 もも 2 (北嵯峨)            |             | 杉本 繭 2 (京都女)             | 91             |
| 33            | 山添 愛実 1 (城陽)             |             | 吉田 智世 2 (工学院)            | 92             |
| 34            | 古川 佳奈 3 (京成章)            |             | 畠中 愛 3 (京学園)             | 93             |
| 35            | 松井 美樹 1 (南陽)             |             | 平手 志帆 3 (平安女)            | 94             |
| 36            | 寺西 桃子 2 (洛西)             |             | 澤 彩香 3 (西京)              | 95             |
| 37            | 中村 静佳 3 (京産附)            |             | 西尾 佳瑚 1 (京文教)            | 96             |
| 38            | 渡邊 繭 3 (すばる)             |             | 廣瀬 有紀 2 (洛西)             | 97             |
| 39            | 今村 彩乃 2 (西城陽)            |             | 得能 麗愛 2 (華頂女)            | 98             |
| 40            | 下村 りか 2 (嵯峨野)            |             | 石井 美優 3 (桃山)             | 99             |
| 41            | 栗原 有希 3 (京教附)            |             | 山本 亜実 1 (桂)              | 100            |
| 42            | 奥村 環季 1 (東稜)             |             | 金澤 あゆみ 2 (同志社)           | 101            |
| 43            | 中山 心美 1 (洛東)             |             | <b>平川 麻耶</b> 3 (西城陽)     | 102            |
| 44            | <b>成合 彩弥</b> 1 (菟道)      |             | <b>大下 莉奈</b> 2 (城陽)      | 103            |
| 45            | <b>和泉 葵</b> 1 (平安)       |             | 伊藤 衣理 1 (南陽)             | 104            |
| 46            | 前家 里咲 3 (平安女)            |             | 滝澤 純菜 3 (北嵯峨)            | 105            |
| 47            | 守屋 凜 2 (山城)              |             | 新 由子 2 (京教附)             | 106            |
| 48            | 山川 愛紗 2 (田辺)             |             | 段本 まなみ 1 (亀岡)            | 107            |
| 49            | 上田 有紗 2 (乙訓)             |             | 体岡 沙耶 2 (山城)             | 108            |
| 50            | 土井田 朱理 3 (京都女)           |             | 後藤 知香 2 (京都女)            | 109            |
| 51            | 奥原 未来 2 (洛東)             |             | 輕尾 有紗 2 (桃山)             | 110            |
| 52            | 山本 鈴恵 1 (すばる)            |             | 渡辺 智 2 (京産附)             | 111            |
| 53            | 鳥居 茉瑚 3 (洛陽総)            |             | 辻 朱利 2 (すばる)             | 112            |
| 54            | 石間 梨穂 1 (城陽)             |             | 勝見 美咲子 2 (嵯峨野)           | 113            |
| 55            | 塩田 葉月 1 (華頂女)            |             | 廣瀬 まい 1 (洛東)             | 114            |
| 56            | 宮崎 明子 3 (西京)             |             | <del>清水 栞耶</del> 1 (華頂女) | <del>115</del> |
| 57            | 水島 美来 2 (同志社)            |             | 高田 里咲 1 (東稜)             | 116            |
| 58            | 青木 友彩奈 2 (鳥羽)            |             | <b>馬場 玲奈</b> 3 (平安)      | 117            |
| 59            | <b>高木 莉紗</b> 2 (桃山)      |             |                          |                |

女子シングルス [2]

|                |                   |                    |  |  |                  |                    |                |
|----------------|-------------------|--------------------|--|--|------------------|--------------------|----------------|
| 118            | 初田 和花             | 3 (華頂女)            |  |  | 近記 百香            | 3 (洛東)             | 176            |
| <del>119</del> | <del>永里 榛香</del>  | <del>1 (木津)</del>  |  |  | 後藤 晴香            | 2 (京文教)            | 177            |
| 120            | 中西 なつみ            | 1 (京産附)            |  |  | 槌田 彩乃            | 2 (西京)             | 178            |
| 121            | 瀧井 未織             | 1 (山城)             |  |  | 廣瀬 友唯            | 3 (桃山)             | 179            |
| 122            | 古府 友葉             | 2 (嵯峨野)            |  |  | 上原 雪乃            | 1 (東稜)             | 180            |
| 123            | 高木 陽加             | 1 (菟道)             |  |  | 田中 あすか           | 1 (京学園)            | 181            |
| 124            | 木村 陽菜             | 2 (城陽)             |  |  | 高崎 南欧            | 3 (田辺)             | 182            |
| 125            | 大西 遥              | 1 (平安)             |  |  | 北野 莉子            | 2 (平安)             | 183            |
| 126            | 坂口 実咲             | 1 (洛東)             |  |  | 松村 優衣            | 2 (西城陽)            | 184            |
| 127            | 大林 茉宙             | 2 (同志社)            |  |  | 金本 奈々            | 2 (洛西)             | 185            |
| 128            | 登 琳菜              | 2 (立命館)            |  |  | 川越 悠里            | 3 (菟道)             | 186            |
| 129            | 出野 彩華             | 1 (京文教)            |  |  | 北川 千裕            | 2 (立命館)            | 187            |
| 130            | 福本 鈴              | 3 (すばる)            |  |  | 小椋 瑞姫            | 1 (京産附)            | 188            |
| 131            | 庄野 あかり            | 3 (鳥羽)             |  |  | 中村 朝美            | 3 (すばる)            | 189            |
| 132            | 磯谷 日奈乃            | 3 (東稜)             |  |  | 川島 奈々加           | 2 (同志社)            | 190            |
| 133            | 山内 藍里             | 3 (北嵯峨)            |  |  | 山崎 望乃花           | 1 (華頂女)            | 191            |
| 134            | 増田 芙梨             | 1 (桂)              |  |  | 北窪 彩花            | 1 (城陽)             | 192            |
| 135            | 村田 鈴              | 1 (城陽)             |  |  | 八束 萌々子           | 1 (山城)             | 193            |
| 136            | 今西 優羽             | 2 (京教附)            |  |  | 上野 奈美            | 3 (北嵯峨)            | 194            |
| 137            | 東野 愛              | 3 (西城陽)            |  |  | 笹江 瑞穂            | 1 (洛陽総)            | 195            |
| 138            | 伊藤 明日香            | 1 (洛東)             |  |  | 池田 和香奈           | 2 (桃山)             | 196            |
| 139            | 西島 邑咲紀            | 2 (京都女)            |  |  | 木ノ上 莉那           | 3 (南陽)             | 197            |
| 140            | 畑矢 真穂             | 3 (すばる)            |  |  | 高木 優葉            | 3 (平安女)            | 198            |
| 141            | 田中 穂香             | 1 (橘)              |  |  | 芝 優樹             | 2 (菟道)             | 199            |
| 142            | 上原 夕夏             | 3 (東稜)             |  |  | 山下 慈             | 2 (京教附)            | 200            |
| 143            | 田井 風花             | 2 (南陽)             |  |  | 八束 菜々子           | 3 (嵯峨野)            | 201            |
| 144            | 官尾 麻未             | 2 (菟道)             |  |  | 團野 愛未            | 2 (橘)              | 202            |
| 145            | 加山 歩未             | 1 (平安女)            |  |  | 浅野 優里            | 3 (京都女)            | 203            |
| 146            | 服部 聖来             | 2 (桃山)             |  |  | 松尾 明日香           | 2 (平安)             | 204            |
| 147            | 安達 麻衣子            | 3 (菟道)             |  |  | 今西 純             | 2 (菟道)             | 205            |
| 148            | 菊岡 采加             | 1 (田辺)             |  |  | 山本 寧生            | 1 (洛東)             | 206            |
| 149            | 木村 妃夏             | 2 (洛西)             |  |  | 久山 陽子            | 1 (嵯峨野)            | 207            |
| 150            | 永田 玲奈             | 2 (京産附)            |  |  | 蜂須賀 未帆           | 3 (京文教)            | 208            |
| 151            | 松下 涼香             | 1 (京文教)            |  |  | 射場 由穂            | 3 (亀岡)             | 209            |
| 152            | 田中 佑奈             | 2 (桃山)             |  |  | 荒木 千晴            | 3 (京都女)            | 210            |
| 153            | 野村 佳穂             | 2 (明德)             |  |  | 高橋 茉那            | 2 (北嵯峨)            | 211            |
| 154            | 青木 覧              | 3 (同志社)            |  |  | 青木 まり子           | 3 (京教附)            | 212            |
| 155            | 三宅 麻里奈            | 1 (木津)             |  |  | 加地 琴音            | 3 (明德)             | 213            |
| 156            | 木下 あかり            | 3 (京都女)            |  |  | 竹内 ほのか           | 2 (鳥羽)             | 214            |
| 157            | 藤田 綾乃             | 2 (鳥羽)             |  |  | 寺前 亜美            | 3 (すばる)            | 215            |
| 158            | 殿村 澄香             | 2 (朱雀)             |  |  | 西田 華月            | 2 (西京)             | 216            |
| <del>159</del> | <del>前田 萌々菜</del> | <del>1 (京学園)</del> |  |  | 藤田 さくら           | 1 (京産附)            | 217            |
| 160            | 今西 陽世里            | 2 (西京)             |  |  | 和田 恵佳            | 3 (同志社)            | 218            |
| 161            | 榊田 莉香             | 3 (華頂女)            |  |  | 山崎 菜摘            | 2 (桃山)             | 219            |
| 162            | 田中 結              | 2 (京都女)            |  |  | 下野 美和            | 2 (工学院)            | 220            |
| 163            | 谷岡 美由紀            | 3 (洛東)             |  |  | 増子 莉彩            | 2 (向陽)             | 221            |
| 164            | 牧野 智恵             | 3 (京成章)            |  |  | 東 瑞姫             | 3 (城陽)             | 222            |
| 165            | 三宅 美穂             | 1 (洛陽総)            |  |  | 小西 春帆            | 2 (南陽)             | 223            |
| 166            | 田中 裕希             | 1 (城陽)             |  |  | 杉森 優衣            | 2 (京学園)            | 224            |
| 167            | 南出 あすか            | 1 (東稜)             |  |  | 榊 美咲             | 3 (京都女)            | 225            |
| 168            | 北村 萌夏             | 2 (山城)             |  |  | 小山 菜月            | 3 (東稜)             | 226            |
| 169            | 清水 真子             | 2 (亀岡)             |  |  | 吉田 紘実            | 2 (西城陽)            | 227            |
| 170            | 小林 良              | 1 (京教附)            |  |  | <del>木下 穂香</del> | <del>1 (華頂女)</del> | <del>228</del> |
| 171            | 竹内 瑞姫             | 2 (西城陽)            |  |  | 三木 柚花            | 3 (木津)             | 229            |
| 172            | 中川 紫乃             | 2 (すばる)            |  |  | 木下 美菜            | 3 (洛東)             | 230            |
| 173            | 木村 優花             | 3 (桃山)             |  |  | 竹谷 由菜            | 2 (山城)             | 231            |
| 174            | 木ノ上 和奏            | 1 (南陽)             |  |  | 明田 英璃海           | 1 (すばる)            | 232            |
| 175            | 中谷 茉愛             | 2 (平安)             |  |  | 新島 伊代            | 3 (平安)             | 233            |