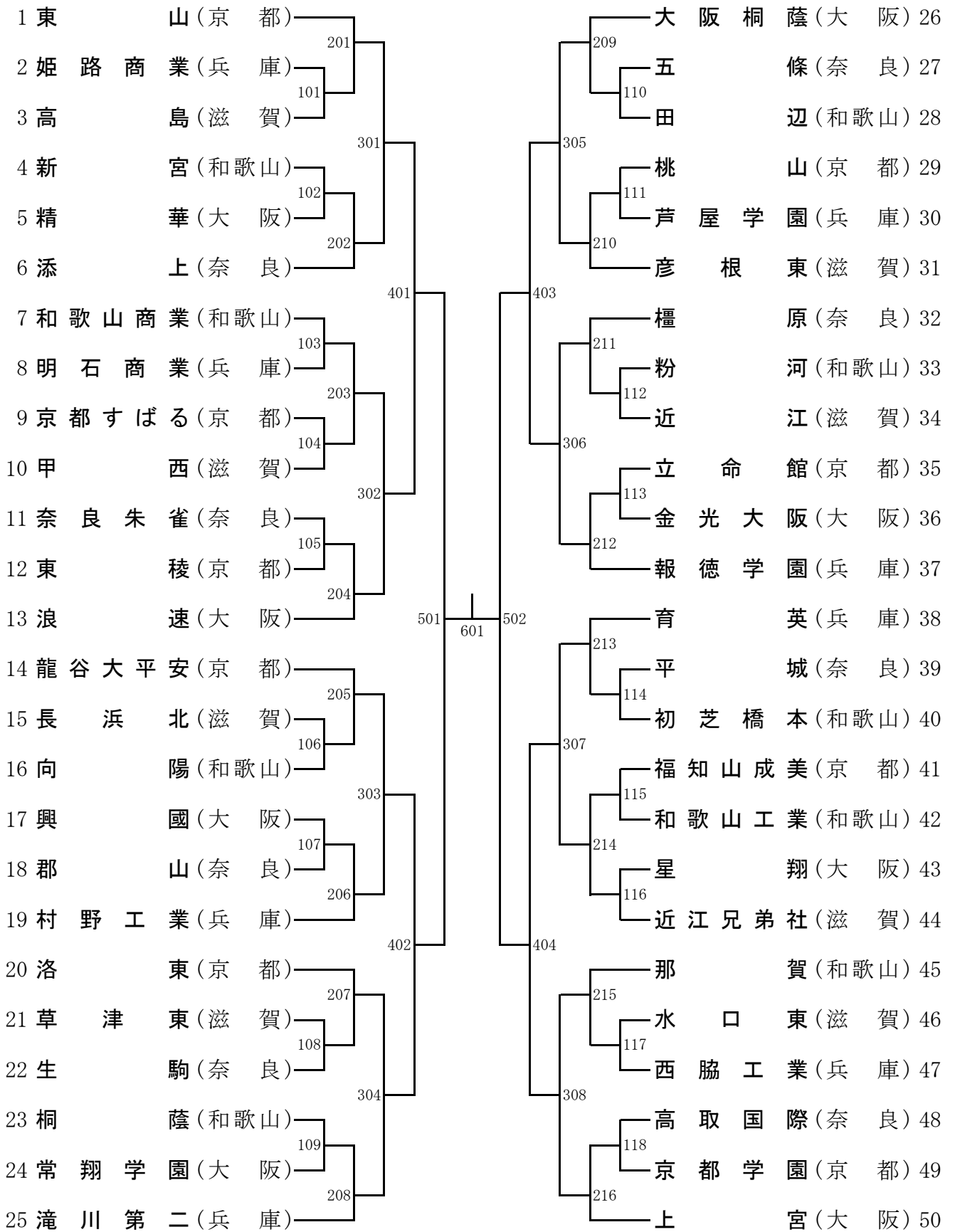
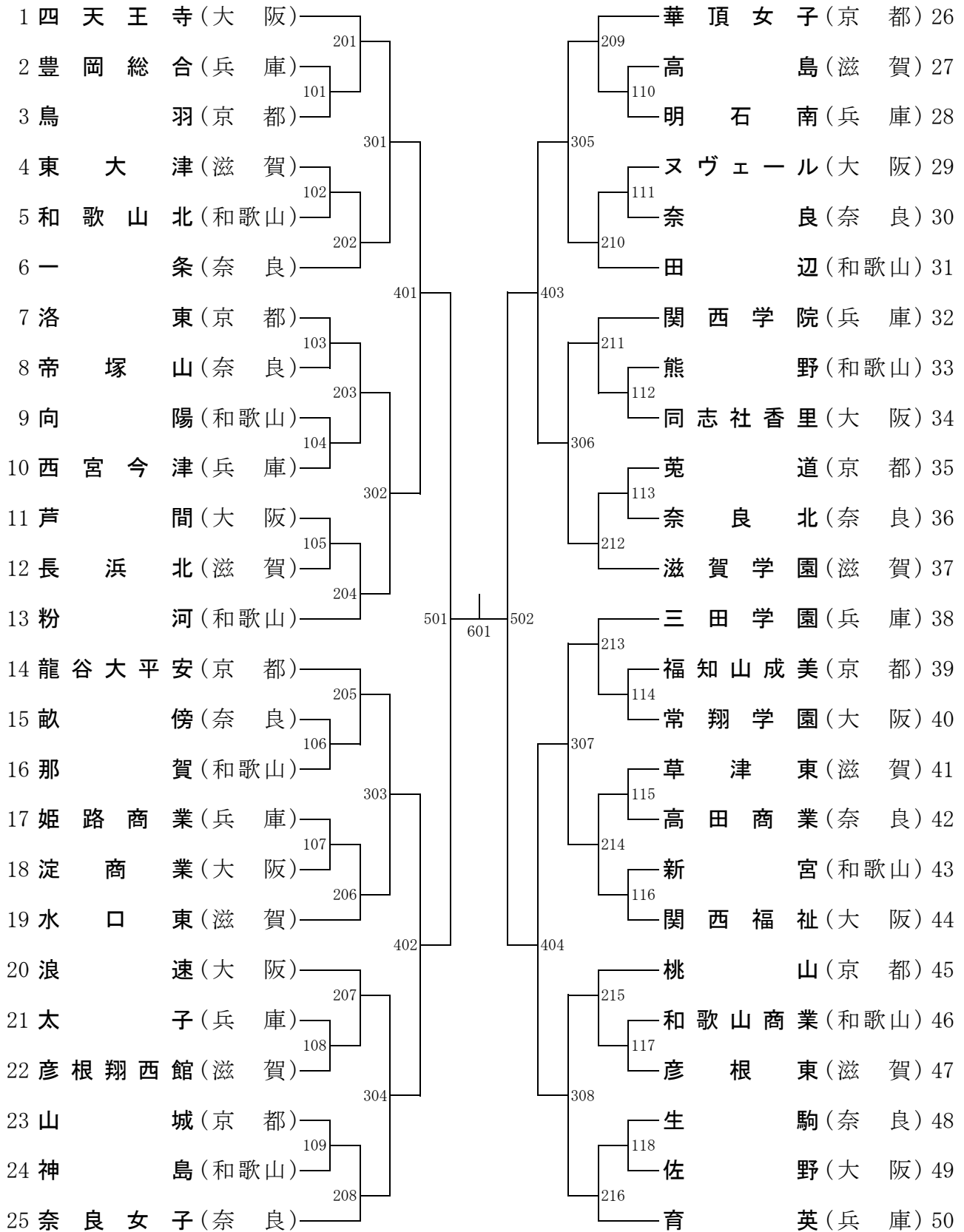


# 男子 学 校 对 抗



# 女子学校对抗



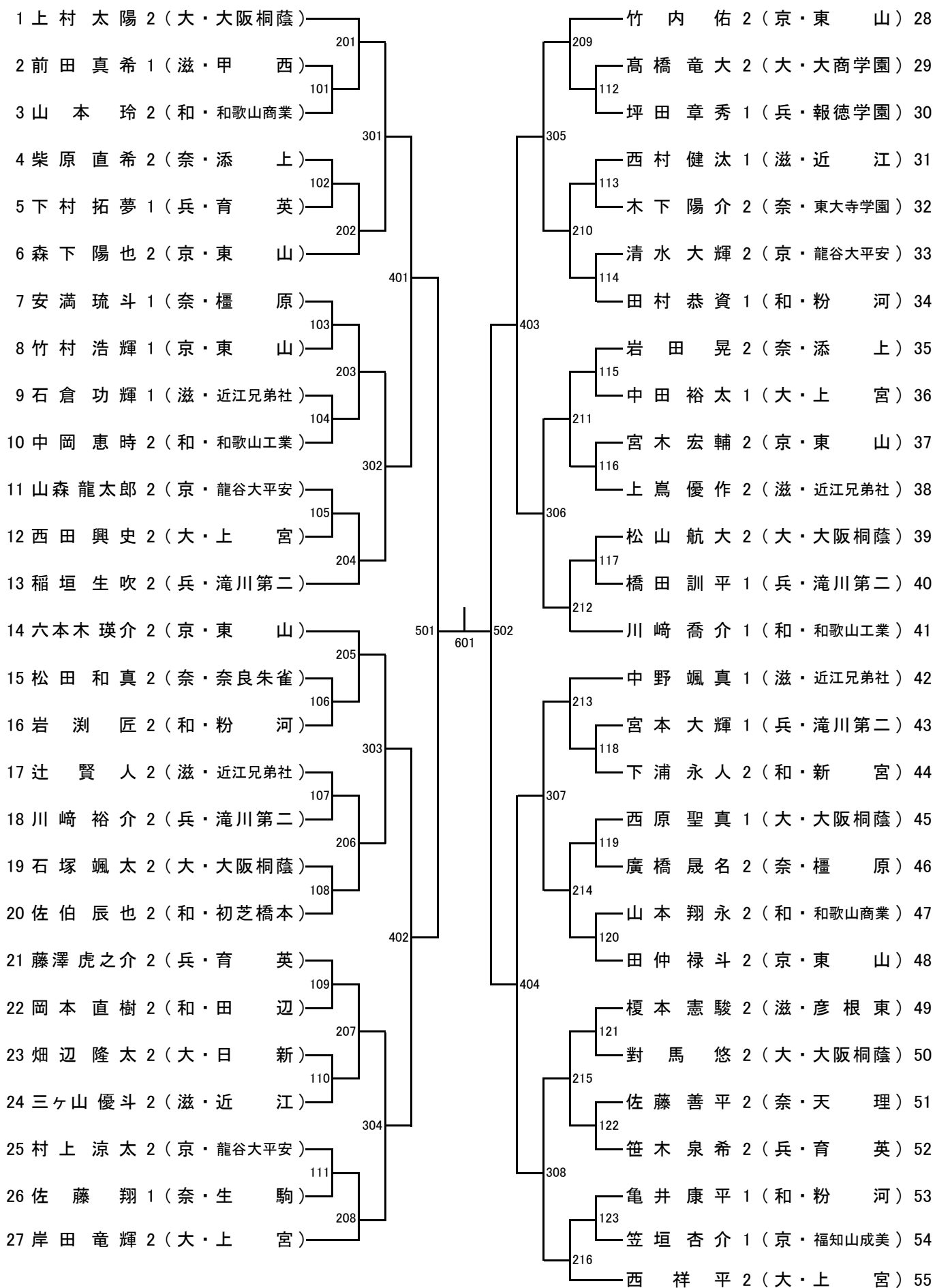
# 男子ダブルス

|    |       |   |           |     |       |   |           |    |
|----|-------|---|-----------|-----|-------|---|-----------|----|
| 1  | 竹内佑輝  | 2 | (京・東山)    | 201 | 田仲禄斗  | 2 | (京・東山)    | 28 |
| 1  | 竹村浩輝  | 1 |           |     |       | 2 | 田宮木宏輔     |    |
| 2  | 天神林朋希 | 2 | (大・金光大阪)  | 101 | 葛山寧   | 2 | (滋・石山)    | 29 |
| 2  | 古賀琉希  | 2 |           |     |       | 2 | 小谷拓朗      |    |
| 3  | 森生陽   | 2 | (兵・村野工業)  | 301 | 磯迫辰弥  | 2 | (大・浪速)    | 30 |
| 3  | 小倉拓真  | 2 |           |     |       | 2 | 大磯田岳人     |    |
| 4  | 福庭功成  | 2 | (和・和歌山商業) | 102 | 亀井康平  | 1 | (和・粉河)    | 31 |
| 4  | 萱嶋拳斗  | 1 |           |     |       | 1 | 鈴木新大      |    |
| 5  | 鈴木天   | 2 | (奈・奈良朱雀)  | 202 | 辻野永輝  | 2 | (兵・明石商業)  | 32 |
| 5  | 長江将志  | 1 |           |     |       | 1 | 辻別木       |    |
| 6  | 辻賢人   | 2 | (滋・近江兄弟社) | 401 | 柴原直   | 2 | (奈・添上)    | 33 |
| 6  | 田邊貴教  | 2 |           |     |       | 2 | 柴原中       |    |
| 7  | 廣橋晟名  | 2 | (奈・橿原)    | 103 | 小山村優健 | 2 | (滋・近江)    | 34 |
| 7  | 安満琉斗  | 1 |           |     |       | 1 | 西村真汰      |    |
| 8  | 松浦陽人  | 1 | (大・大阪桐蔭)  | 203 | 對馬航   | 2 | (大・大阪桐蔭)  | 35 |
| 8  | 山本陸人  | 1 |           |     |       | 2 | 松山悠大      |    |
| 9  | 塩見涼也  | 1 | (兵・滝川第二)  | 104 | 中山岡惠時 | 2 | (和・和歌山工業) | 36 |
| 9  | 宮本大輝  | 1 |           |     |       | 1 | 中山本忠英     |    |
| 10 | 岡崎祐樹  | 2 | (和・新宮)    | 302 | 佐藤善平  | 2 | (奈・天理)    | 37 |
| 10 | 下浦永人  | 2 |           |     |       | 2 | 辻本太       |    |
| 11 | 村上涼太  | 2 | (京・龍谷大平安) | 105 | 風間誠和  | 1 | (和・新宮)    | 38 |
| 11 | 山下海太  | 1 |           |     |       | 1 | 南大        |    |
| 12 | 磯部翔太  | 1 | (滋・八日市)   | 204 | 田仲翔和  | 2 | (京・東山)    | 39 |
| 12 | 西村雅樹  | 1 |           |     |       | 1 | 柴田和       |    |
| 13 | 笹木泉希  | 2 | (兵・育英)    | 501 | 稲垣生訓  | 2 | (兵・滝川第二)  | 40 |
| 13 | 藤澤虎之介 | 2 |           |     |       | 1 | 橋田吹平      |    |
| 14 | 川崎裕介  | 2 | (兵・滝川第二)  | 205 | 六本木瑛介 | 2 | (京・東山)    | 41 |
| 14 | 村上郁弥  | 2 |           |     |       | 2 | 森下陽也      |    |
| 15 | 中井健人  | 1 | (和・近大和歌山) | 106 | 堰本悠佑  | 1 | (兵・三田学園)  | 42 |
| 15 | 熊本龍志  | 1 |           |     |       | 1 | 大西洸太郎     |    |
| 16 | 岩田晃竜  | 2 | (奈・添上)    | 303 | 小川健祐  | 2 | (大・興國)    | 43 |
| 16 | 石田聖竜  | 1 |           |     |       | 1 | 小平輔人      |    |
| 17 | 寺尾将希  | 1 | (京・東山)    | 107 | 木下陽介  | 2 | (奈・東大寺学園) | 44 |
| 17 | 西川楓   | 1 |           |     |       | 2 | 萩原悠仁      |    |
| 18 | 石塚颯太  | 2 | (大・大阪桐蔭)  | 206 | 中野颯功  | 1 | (滋・近江兄弟社) | 45 |
| 18 | 吉本翼   | 2 |           |     |       | 1 | 石倉真輝      |    |
| 19 | ヶ山優斗  | 2 | (滋・近江)    | 108 | 西田興史  | 2 | (大・上宮)    | 46 |
| 19 | 北川将基  | 1 |           |     |       | 1 | 中山裕太      |    |
| 20 | 川崎香介  | 1 | (和・和歌山工業) | 402 | 山本翔永  | 2 | (和・和歌山商業) | 47 |
| 20 | 清原悠斗  | 1 |           |     |       | 2 | 山本翔永      |    |
| 21 | 千坂雄也  | 2 | (京・福知山成美) | 109 | 佐伯辰也  | 2 | (和・初芝橋本)  | 48 |
| 21 | 高橋壮希  | 2 |           |     |       | 2 | 辻田響       |    |
| 22 | 宮崎智聖  | 2 | (兵・報徳学園)  | 207 | 田中翔薫  | 2 | (滋・草津東)   | 49 |
| 22 | 坪田智章  | 1 |           |     |       | 1 | 永坂薫       |    |
| 23 | 廣瀬直人  | 2 | (滋・草津東)   | 110 | 鶴木琢己  | 2 | (兵・滝川第二)  | 50 |
| 23 | 山本優宮  | 2 |           |     |       | 2 | 鈴木琢己      |    |
| 24 | 相場裕介  | 2 | (奈・畝傍)    | 304 | 西岡飛翔  | 2 | (京・龍谷大平安) | 51 |
| 24 | 向峯寛人  | 1 |           |     |       | 1 | 西岡飛翔      |    |
| 25 | 清水大輝  | 2 | (京・龍谷大平安) | 111 | 渡邊己翔  | 1 | (奈・添上)    | 52 |
| 25 | 山森龍太郎 | 2 |           |     |       | 1 | 渡邊己翔      |    |
| 26 | 川瀬翔太  | 2 | (和・桐蔭)    | 208 | 上村太陽  | 2 | (大・大阪桐蔭)  | 53 |
| 26 | 坂本賢亮  | 1 |           |     |       | 1 | 上村太陽      |    |
| 27 | 西岸祥平  | 2 | (大・上宮)    |     |       |   |           |    |
|    | 岸田竜輝  | 2 |           |     |       |   |           |    |

# 女子ダブルス

|    |        |   |           |     |        |        |           |           |
|----|--------|---|-----------|-----|--------|--------|-----------|-----------|
| 1  | 宮崎 翔未  | 2 | (大・四天王寺)  | 201 | 高田 菜々子 | 2      | (滋・滋賀学園)  | 28        |
| 2  | 宮野 彩未  | 2 | (大・四天王寺)  |     |        | 高松 本もも | 2         | (滋・滋賀学園)  |
| 2  | 北川 眞羽  | 2 | (滋・長浜北)   | 101 | 紫藤 友萌  | 2      | (大・常翔学園)  | 29        |
| 3  | 瀧上 摩耶  | 1 | (滋・長浜北)   |     |        | 金夏那    | 1         | (大・常翔学園)  |
| 3  | 木下 ももか | 2 | (和・和歌山商業) | 301 | 北山 美咲  | 2      | (兵・福崎)    | 30        |
| 4  | 星田 美海  | 1 | (和・和歌山商業) |     |        | 山下 紗来  | 2         | (兵・福崎)    |
| 4  | 大村 明日風 | 2 | (兵・関西学院)  | 102 | 岡井 茜梨  | 2      | (奈・一条)    | 31        |
| 5  | 飯田 啓美  | 2 | (兵・関西学院)  |     |        | 谷上 祐梨  | 2         | (奈・一条)    |
| 5  | 高木 莉紗  | 2 | (京・桃山)    | 202 | 上藤 未羽  | 2      | (和・田辺)    | 32        |
| 6  | 服部 莉聖  | 2 | (京・桃山)    |     |        | 作田 万奈  | 2         | (和・田辺)    |
| 6  | 竹村 有菜  | 2 | (奈・高田商業)  | 401 | 大吉 彩加  | 1      | (京・龍谷大平安) | 33        |
| 7  | 高橋 咲良  | 2 | (奈・高田商業)  |     |        | 大西 遥   | 1         | (京・龍谷大平安) |
| 7  | 榊 沙羅   | 2 | (京・龍谷大平安) | 103 | 上野 佑依奈 | 2      | (和・粉河)    | 34        |
| 8  | 和泉 葵   | 1 | (京・龍谷大平安) |     |        | 中谷 紗公良 | 2         | (和・粉河)    |
| 8  | 村長 りか  | 2 | (滋・彦根東)   | 203 | 山田 早紀  | 2      | (兵・三田学園)  | 35        |
| 9  | 桂菜 奈子  | 2 | (滋・彦根東)   |     |        | 齋藤 夏希  | 2         | (兵・三田学園)  |
| 9  | 上岡 光彩  | 2 | (大・常翔学園)  | 104 | 松本 惠奈  | 1      | (奈・奈良女子)  | 36        |
| 10 | 瀧田 歩生  | 2 | (大・常翔学園)  |     |        | 藤村 爽帆  | 1         | (奈・奈良女子)  |
| 10 | 志茂 友美  | 2 | (和・近大和歌山) | 302 | 田中 あかり | 2      | (滋・彦根翔西館) | 37        |
| 11 | 山下 祐季  | 1 | (和・近大和歌山) |     |        | 上野 優奈  | 2         | (滋・彦根翔西館) |
| 11 | 山本 佳子  | 2 | (兵・御影)    | 105 | 和久 もも香 | 2      | (和・那賀)    | 38        |
| 12 | 松島 佳佳  | 1 | (兵・御影)    |     |        | 西村 凧紗  | 1         | (和・那賀)    |
| 12 | 奥村 恵雪  | 2 | (滋・膳所)    | 204 | 深井 咲希  | 2      | (大・天王寺)   | 39        |
| 13 | 木村 紗雪  | 2 | (滋・膳所)    |     |        | 占部 里奈  | 2         | (大・天王寺)   |
| 13 | 中村 亜実  | 2 | (奈・奈良女子)  | 501 | 加藤 杏菜  | 2      | (京・華頂女子)  | 40        |
| 14 | 森河 美紅  | 1 | (奈・奈良女子)  |     |        | 池田 紗也佳 | 2         | (京・華頂女子)  |
| 14 | 塩屋 美柚  | 2 | (兵・姫路商業)  | 601 | 畠中 優衣  | 2      | (奈・奈良女子)  | 41        |
| 15 | 堀江 和奏  | 1 | (兵・姫路商業)  |     |        | 樋口 佳菜  | 1         | (奈・奈良女子)  |
| 15 | 梶野 瑞稀  | 2 | (大・同志社香里) | 213 | 高山 唯子  | 2      | (滋・安曇川)   | 42        |
| 16 | 岡畑 志歩  | 2 | (大・同志社香里) |     |        | 高保 万里  | 1         | (滋・安曇川)   |
| 16 | 加名山 穂香 | 2 | (京・華頂女子)  | 106 | 松本 優花  | 2      | (大・関西福祉)  | 43        |
| 17 | 内藤 彩楓  | 2 | (京・華頂女子)  |     |        | 松村 愛和  | 1         | (大・関西福祉)  |
| 17 | 寺村 琴音  | 1 | (滋・草津東)   | 303 | 中谷 茉莉愛 | 2      | (京・龍谷大平安) | 44        |
| 18 | 竹内 琴紀  | 1 | (滋・草津東)   |     |        | 中北 野莉子 | 2         | (京・龍谷大平安) |
| 18 | 川原 明日香 | 2 | (大・関西福祉)  | 206 | 中越 彩真  | 2      | (和・神島)    | 45        |
| 19 | 津越 理穂  | 2 | (大・関西福祉)  |     |        | 谷川 美月  | 2         | (和・神島)    |
| 19 | 井上 鈴那  | 1 | (和・粉河)    | 108 | 谷川 美音  | 2      | (大・ヌヴェール) | 46        |
| 20 | 西山 茉那  | 1 | (和・粉河)    |     |        | 百瀬 綺   | 1         | (大・ヌヴェール) |
| 20 | 藤原 真由  | 2 | (奈・奈良女子)  | 402 | 柳内 碧佳  | 2      | (兵・育英)    | 47        |
| 21 | 中島 由花  | 2 | (奈・奈良女子)  |     |        | 山本 千遥  | 1         | (兵・育英)    |
| 21 | 清水 美歩  | 1 | (滋・滋賀学園)  | 109 | 山尾 中凜  | 1      | (和・新宮)    | 48        |
| 22 | 山口 咲菜  | 1 | (滋・滋賀学園)  |     |        | 尾中 凜音  | 1         | (和・新宮)    |
| 22 | 若田 果蓮  | 2 | (奈・帝塚山)   | 207 | 采野 真菜美 | 1      | (滋・高島)    | 49        |
| 23 | 加藤 菜々穂 | 1 | (奈・帝塚山)   |     |        | 沼田 真奈  | 1         | (滋・高島)    |
| 23 | 上山 由愛  | 2 | (和・新宮)    | 110 | 合篠 怜奈  | 2      | (兵・姫路商業)  | 50        |
| 24 | 杉山 愛慧  | 2 | (和・新宮)    |     |        | 篠原 範香  | 1         | (兵・姫路商業)  |
| 24 | 幡司 杏香  | 2 | (京・福知山成美) | 304 | 鹿野 珠麻  | 1      | (京・福知山成美) | 51        |
| 25 | 前田 流星  | 2 | (京・福知山成美) |     |        | 森本 和奏  | 1         | (京・福知山成美) |
| 25 | 松井 萌恵  | 2 | (大・岸和田)   | 111 | 岩見 優輝  | 2      | (奈・帝塚山)   | 52        |
| 26 | 與野 陽花  | 1 | (大・岸和田)   |     |        | 三和 愛   | 2         | (奈・帝塚山)   |
| 26 | 中西 亜美  | 2 | (和・日高)    | 208 | 鈴木 琴音  | 2      | (大・四天王寺)  | 53        |
| 27 | 西沙 耶佳  | 2 | (和・日高)    |     |        | 三浦 千緋  | 1         | (大・四天王寺)  |
| 27 | 澤田 佳苗  | 2 | (兵・育英)    |     |        |        |           |           |
|    | 山内 愛未  | 2 | (兵・育英)    |     |        |        |           |           |

# 男子シングルス



# 女子シングルス

