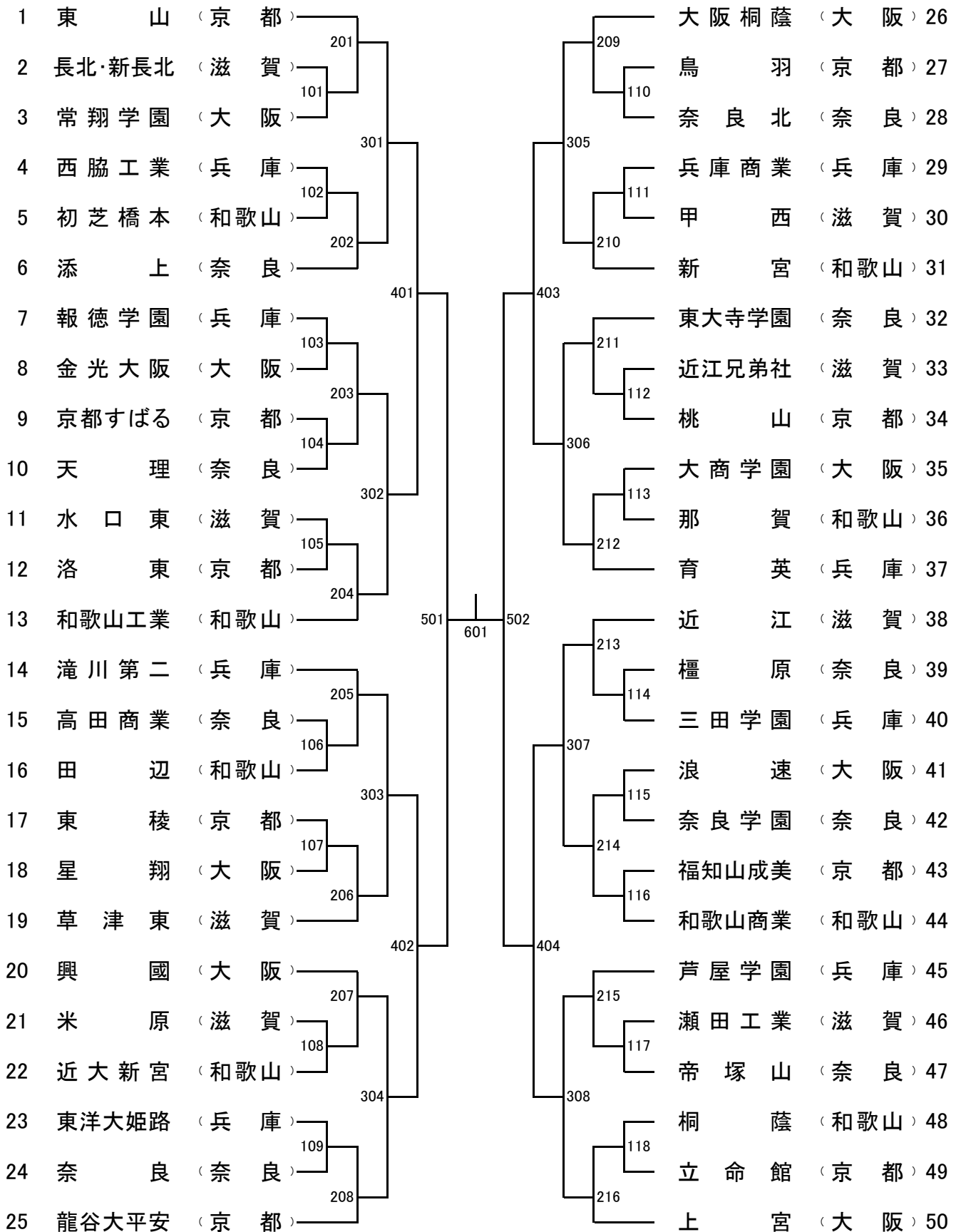


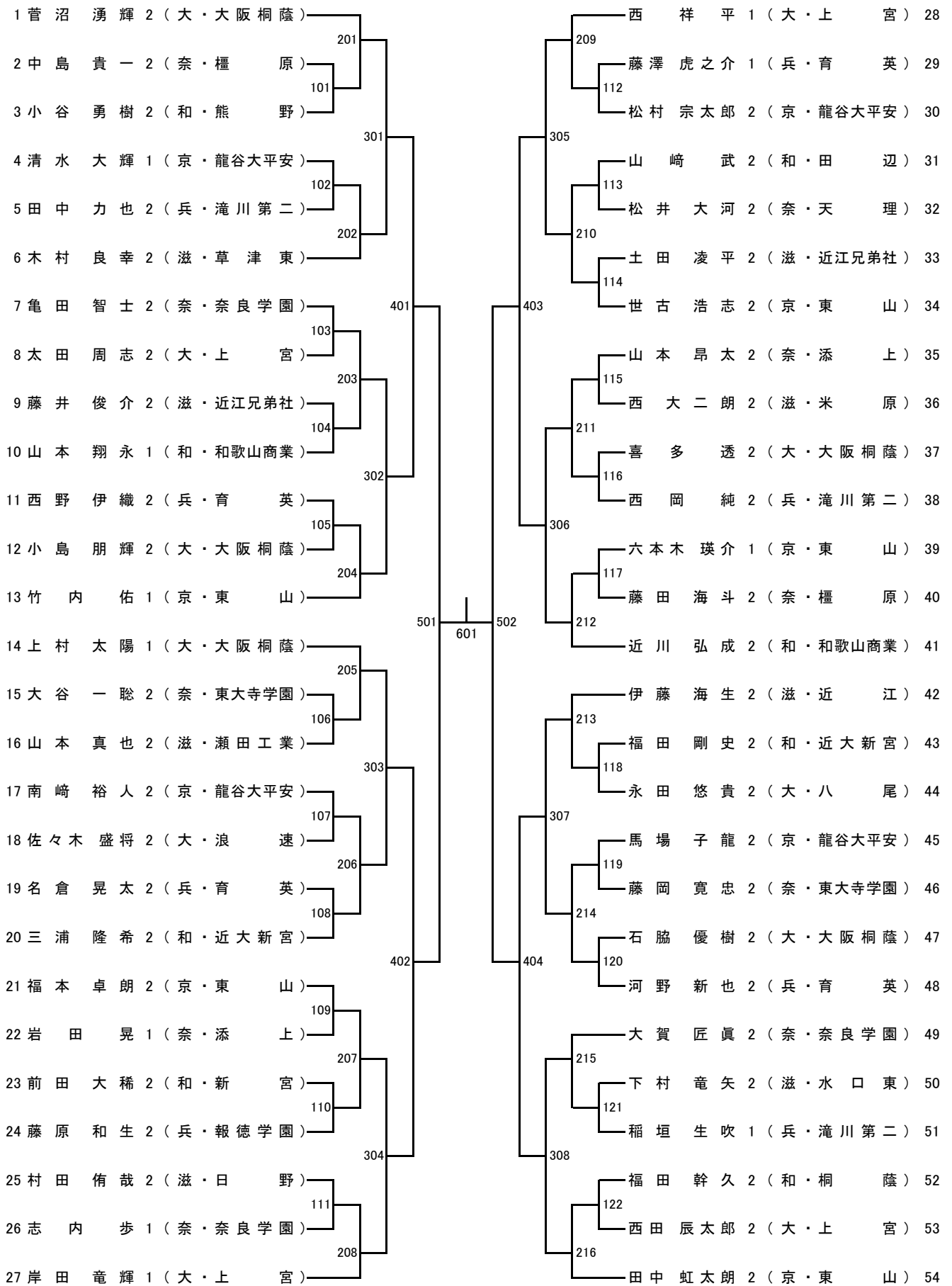
男子学校对抗



男子ダブルス

1	岸田 竜輝 1 (大・上宮)	西 祥平 1	201	亀田 智士 2 (奈・奈良学園) 28	大賀 匠真 2
2	近川 弘成 2 (和・和歌山商業)	山本 翔永 1	101	209	村上 晃輔 2 (兵・滝川第二) 29
3	榎本 憲駿 1 (滋・彦根東)	矢野 碩人 1	301	112	鶴亀 蓮太郎 1
4	西川 純平 2 (兵・育英)	藤澤 虎之介 1	102	305	西本 晃樹 2 (大・金光大阪) 30
5	細田 瑞生 2 (奈・奈良)	小谷 悠人 2	202	113	森山 宏仁 2 (滋・近江) 31
6	千坂 雄也 1 (京・福知山成美)	高橋 壮希 1	401	210	前田 大稀 2 (和・新宮) 32
7	三浦 隆希 2 (和・近大新宮)	福田 剛史 2	103	114	松本 大芳樹 1 (京・東山) 33
8	吉本 翼太 1 (大・大阪桐蔭)	石塚 颯太 1	203	115	竹内 佑介 1 (大・大阪桐蔭) 34
9	大谷 一聡 2 (奈・東大寺学園)	藤岡 寛忠 2	104	211	山本 昂太 2 (奈・添上) 35
10	村上 郁弥 1 (兵・滝川第二)	川崎 裕介 1	302	116	猪狩 康介 2 (和・和歌山工業) 36
11	岡拓 実平 2 (滋・近江兄弟社)	土田 凌平 2	105	117	榎坂 侑大 2 (京・東山) 37
12	塩野 将也 2 (奈・天理)	佐藤 善平 1	204	306	田宮 仲禄 1 (滋・草津東) 38
13	田中 虹太朗 2 (京・東山)	福本 卓朗 2	501	118	竹林 稜平 2 (兵・育英) 39
14	田中 力和 2 (兵・滝川第二)	林中 希也 2	601	212	西野 伊織 2 (京・龍谷大平安) 40
15	北原 涼輝 2 (大・興國)	庄下 直輝 1	205	307	石脇 優樹 2 (大・大阪桐蔭) 41
16	藤野 慎也 2 (滋・近江)	中井戸 翔太 2	303	213	西岡 純吹 2 (兵・滝川第二) 42
17	松井 大河 2 (奈・天理)	吉川 拓人 2	107	119	山岸 孝武 2 (和・田辺) 43
18	高松 宏樹 2 (大・金光大阪)	古賀 琉希 1	206	214	中島 貴一 2 (奈・橿原) 44
19	津雄 一朗 2 (京・東山)	森下 陽也 1	108	308	馬場 子龍 2 (京・龍谷大平安) 45
20	上野 隼人 1 (和・和歌山工業)	小和田 隼士 1	402	120	南崎 裕人 2 (奈・天理) 46
21	吉川 宝来 2 (奈・高田商業)	今村 太一 1	109	215	佐藤 直真 2 (大・大阪桐蔭) 47
22	木村 良幸 2 (滋・草津東)	田中 幸颯 2	207	121	藤村 唯人 2 (滋・近江兄弟社) 48
23	安井 遥平 2 (兵・育英)	矢津田 海人 1	110	216	前岡 篤輝 2 (和・那賀) 49
24	佐伯 辰也 1 (和・初芝橋本)	辻田 響己 1	304	122	下村 竜矢 2 (滋・水口東) 50
25	清水 大輝 1 (京・龍谷大平安)	山森 龍太郎 1	111	308	高田 晃樹 2 (兵・報徳学園) 51
26	小泉 太暉 2 (奈・生駒)	大加 隼登 2	208	122	岡橋 卓満 2 (奈・郡山) 52
27	菅沼 湧輝 2 (大・大阪桐蔭)	上村 太陽 1		216	岡田 中満 2 (大・金光大阪) 53
					高井 健太郎 1 (大・金光大阪) 53
					世古 浩志 2 (京・東山) 54
					今井 淳彦 2

男子シングルス



女子シングルス

