

男子学校対抗

【近畿推薦】 東 山

1	東 山	3		3		京 都 学 園	8
2	府 立 工 業	2	0	3		山 城	9
3	洛 東	3		2		加 悦 谷	10
4	福 知 山 成 美	3		2		西 城 陽	11
5	京 都 八 幡	1	3	0		東 稜	12
6	京 都 成 章	1	2	3		龍 谷 大 平 安	13
7	菟 道	3					

近畿大会代表決定最終戦 **加悦谷 3-1 京都八幡**

女子学校対抗

1	華 頂 女 子	3		3		京 都 学 園	7
2	福 知 山	2	0	1		西 舞 鶴	8
3	桃 山	3		3		西 城 陽	9
4	龍 谷 大 平 安	3		3		菟 道	10
5	京 都 す ば る	0	1	0		西 京	11
6	洛 東	3		2		福 知 山 成 美	12

男女とも ベスト4 以上はリーグ戦

男子 学校対抗決勝リーグ

	1 東山	2 平安	3 学園	4 成美	得点	得/失	順位
1 東山		3 - 0	3 - 0	3 - 0	6	/	1
2 龍谷大平安	0 - 3		3 - 0	3 - 0	5	/	2
3 京都学園	0 - 3	0 - 3		3 - 1	4	/	3
4 福知山成美	0 - 3	0 - 3	1 - 3		3	/	4

全国高校総体京都府代表

東山高校

女子 学校対抗決勝リーグ

	1 華頂	2 成美	3 学園	4 洛東	得点	得/失	順位
1 華頂女子		3 - 0	3 - 0	3 - 0	6	/	1
2 福知山成美	0 - 3		3 - 0	3 - 0	5	/	2
3 京都学園	0 - 3	0 - 3		1 - 3	3	/	4
4 洛東	0 - 3	0 - 3	3 - 1		4	/	3

全国高校総体京都府代表

華頂女子高校

記録 1

春季卓球選手権大会
兼 全国高等学校総合体育大会 府2次予選

2013(H25)年 6月 1日(土)
2日(日)
府立体育館・横大路体育館

男子 学校対抗 準々決勝

東山	3 対 0	洛東
福知山成美	3 対 2	菟道
京都学園	3 対 0	東稜
龍谷大平安	3 対 0	洛東

女子 学校対抗 準々決勝

華頂女子	3 対 0	京都すばる
洛東	3 対 1	菟道
京都学園	3 対 0	龍谷大平安
福知山成美	3 対 1	西城陽

男子 学校対抗 決勝リーグ (優勝校関係分)

東山	3 対 0	龍谷大平安	
1 S 田中 豪	3	11 - 4 10 - 12 11 - 6 9 - 11 12 - 10	2 加藤 駿
2 S 宮本 幸典	3	11 - 6 11 - 9 -	0 馬場 孔明
3 D 宮本 幸典 片岡 弘紀	3	15 - 13 11 - 8 13 - 11 - -	0 加藤 駿 丸 裕一郎
4 S 片岡 弘紀		- - -	丸 裕一郎
5 S 三浦 健太郎		- - -	綾井 太一

女子 学校対抗 決勝リーグ (優勝校関係分)

華頂女子	3 対 0	福知山成美	
1 S 望月 陽美	3	11 - 9 11 - 1 11 - 6 -	0 高須 裕美加
2 S 宮脇 千波	3	11 - 6 11 - 4 11 - 9 -	0 川端 愛美
3 D 望月 陽美 山前 里穂子	3	10 - 12 11 - 3 11 - 4 5 - 11 11 - 6 -	2 川端 愛美 波多野 安希
4 S 南部 芹菜		- - -	波多野 安希
5 S 山前 里穂子		- - -	岸田 彩

東山	3 対 0	京都学園	
1 S 田中 豪	3	11 - 3 11 - 7 11 - 4 -	0 久保田 仁
2 S 木原 翔貴	3	7 - 11 11 - 3 11 - 8 11 - 8 -	1 中嶋 陽平
3 D 宮本 幸典 片岡 弘紀	3	11 - 8 11 - 5 11 - 4 -	0 中嶋 陽平 足立原 宏樹
4 S 三浦 健太郎		11 - 4 11 - 4 -	阪口 貴紀
5 S 宮本 幸典		- - -	足立原 宏樹

華頂女子	3 対 0	洛東	
1 S 望月 陽美	3	15 - 13 11 - 4 11 - 8 -	0 芳森 早苗
2 S 宮脇 千波	3	11 - 2 11 - 4 11 - 3 -	0 渡邊 志保
3 D 望月 陽美 山前 里穂子	3	12 - 10 11 - 7 11 - 6 -	0 井内 恵里奈 玉井 詩織
4 S 南部 芹菜		- - -	玉井 詩織
5 S 山前 里穂子		- - -	杉本 萌

東山	3 対 0	福知山成美	
1 S 宮本 幸典	3	11 - 4 11 - 5 11 - 4 -	0 足立 圭吾
2 S 三浦 健太郎	3	11 - 9 11 - 5 10 - 12 11 - 2 -	1 下村 悠登
3 D 田中 豪 三浦 健太郎	3	11 - 8 11 - 3 11 - 2 -	0 下村 悠登 細見 英吾
4 S 片岡 弘紀		11 - 8 11 - 8 -	足立 将太
5 S 田中 豪		- - -	八木 徳貴

華頂女子	3 対 0	京都学園	
1 S 宮脇 千波	3	11 - 7 12 - 10 12 - 10 -	0 森中 春香
2 S 南部 芹菜	3	11 - 5 11 - 2 11 - 7 -	0 國分 愛子
3 D 望月 陽美 山前 里穂子	3	11 - 3 11 - 3 11 - 7 -	0 森中 春香 廣間 結香
4 S 望月 陽美		- - -	植田 百合子
5 S 山前 里穂子		- - -	廣間 結香

男子 学校対抗 決勝リーグ

(その2)

女子 学校対抗 決勝リーグ

(その2)

龍谷大平安		3 対 0	京都学園	
1 S	加藤 駿	3	11 - 3 11 - 3 11 - 9 -	0 奥山 剛史
2 S	馬場 孔明	3	12 - 10 14 - 12 10 - 12 9 - 11 11 - 6	2 久保田 仁
3 D	加藤 駿 丸 裕一郎	3	11 - 6 11 - 3 11 - 2 - -	0 中嶋 陽平 足立原 宏樹
4 S	丸 裕一郎		- - -	中嶋 陽平
5 S	綾井 太一		- - -	足立原 宏樹

福知山成美		3 対 0	洛 東	
1 S	川端 愛美	3	11 - 3 11 - 6 10 - 12 18 - 16	1 玉井 詩織
2 S	高須 裕美加	3	11 - 8 11 - 4 11 - 5 - -	0 渡邊 志保
3 D	川端 愛美 波多野 安希	3	11 - 5 14 - 12 8 - 11 11 - 3 - -	1 玉井 詩織 芳森 早苗
4 S	波多野 安希		- - -	杉本 萌
5 S	岸田 彩		- - -	芳森 早苗

龍谷大平安		3 対 0	福知山成美	
1 S	加藤 駿	3	11 - 7 11 - 2 12 - 14 9 - 11 12 - 10	2 衣川 琢磨
2 S	綾井 太一	3	11 - 8 11 - 4 11 - 8 - -	0 下村 悠登
3 D	加藤 駿 丸 裕一郎	3	11 - 6 11 - 7 8 - 11 9 - 11 11 - 4	2 下村 悠登 細見 英吾
4 S	丸 裕一郎		- - -	八木 徳貴
5 S	馬場 孔明		11 - 6 11 - 7 11 - 9 -	足立 将太

福知山成美		3 対 0	京都学園	
1 S	岸田 彩	3	11 - 8 7 - 11 11 - 7 11 - 9	1 植田 百合子
2 S	川端 愛美	3	9 - 11 11 - 9 11 - 4 - -	1 森中 春香
3 D	川端 愛美 波多野 安希	3	11 - 5 8 - 11 11 - 6 13 - 11 - -	1 森中 春香 廣間 結香
4 S	高須 裕美加		- - -	廣間 結香
5 S	波多野 安希		- - -	國分 愛子

京都学園		3 対 1	福知山成美	
1 S	久保田 仁	0	10 - 12 8 - 11 8 - 11 - -	3 下村 悠登
2 S	足立原 宏樹	3	11 - 8 8 - 11 11 - 6 11 - 5 -	1 衣川 琢磨
3 D	中嶋 陽平 足立原 宏樹	3	11 - 6 11 - 0 11 - 7 - -	0 下村 悠登 細見 英吾
4 S	中嶋 陽平	3	11 - 4 11 - 7 13 - 15 7 - 11 11 - 8 11 - 7	2 足立 圭吾
5 S	阪口 貴紀		11 - 7 12 - 10 9 - 11 13 - 11 -	八木 徳貴

洛 東		3 対 1	京都学園	
1 S	芳森 早苗	3	11 - 6 11 - 7 11 - 7 - -	0 廣間 結香
2 S	渡邊 志保	3	8 - 11 11 - 9 13 - 11 11 - 6 -	1 植田 百合子
3 D	杉本 萌 渡邊 志保	1	12 - 10 8 - 11 6 - 11 6 - 11 - -	3 廣間 結香 森中 春香
4 S	杉本 萌	3	11 - 4 6 - 11 5 - 11 11 - 7 11 - 9 11 - 6	2 國分 愛子
5 S	玉井 詩織		6 - 11 17 - 15 8 - 11 6 - 11 -	森中 春香

男子ダブルス

【近畿推薦】 宮本・片岡 (東山)

1	宮本幸典	片岡弘紀	3	(東山)	田中豪	中浦健太郎	3	(東山)	24
2	白波瀬智久	木崎翔太	3	(綾部)	須原佑介	森原介博	3	(工業)	25
3	森井拓哉	小川凌輝	3	(桃山)	植村将多	實村裕也	2	(京八幡)	26
4	小西谷桃之介	村光平	3	(山城)	福田裕宗	竹本也平	1	(山城)	27
5	平野聡	竹内大登	2	(平安)	阪田有矢	徳田信之介	3	(東稜)	28
6	長光大地	西紘司	2	(東山)	廣瀬拓斗	小森瞭	2	(平安)	29
7	重益佑亮	田中弥弥	3	(洛東)	中嶋陽平	足立宏樹	3	(京学園)	30
8	新島魁人	向井将大	1	(平安)	渡部亮太郎	塩田司	3	(京文教)	31
9	衣川琢磨	山口駿太郎	1	(成美)	前田翔吾	尾大	2	(東山)	32
10	池之山叶希	平野光紀	1	(東山)	下村悠登	細見吾	1	(成美)	33
11	田中翔健	荒木健太郎	3	(菟道)	堀口修平	弦川聖	3	(嵯峨野)	34
12	備本将	木原翔貴	2	(東山)	綾北太一	井野太	3	(平安)	35
13	石浦穰二	小松春樹	3	(山城)	杉山遼	岡本治	2	(東山)	36
14	中嶋彬秀	井野人紀	2	(鳥羽)	久保田仁	庄見淳史	2	(京学園)	37
15	中村悠作	鈴木一郎	3	(花園)	伊藤源規	矢木也	3	(洛星)	38
16	野村佳充	岡田大樹	3	(加悦谷)	八木德貴	足立吾	3	(成美)	39
17	嶋本弘悠	吉崎元志	3	(平安)	西馬直哉	崎場明	2	(平安)	40
18	足立将太	細見翔吾	3	(成美)	中川優磨	二瓶吾	3	(洛東)	41
19	番松朋亮	下场耕一	2	(平安)	久高岳	保橋也	1	(東山)	42
20	高山悠史	岡本裕也	3	(北嵯峨)	松田優平	杉本凌	3	(鳥羽)	43
21	奥山剛史	阪口貴紀	3	(京学園)	藤沼望	石行	3	(西城陽)	44
22	上原拓也	長光健二	3	(同国)	森岡良一	池田哉輝	3	(加悦谷)	45
23	清野佳史	三上泰輝	3	(東山)	鎌井恭	井上明太	2	(城陽)	46
					丸加	裕一郎	3	(平安)	47

男子ダブルス 決勝リーグ

	宮本・片岡	杉山・岡本	田中・三浦	備本・木原	得点	勝/負	順位
宮本 幸典 (東山) 片岡 弘紀 (東山)		3-1	2-3	3-1	5		2
杉山 遼治 (東山) 岡本 賢治 (東山)	1-3		2-3	3-1	4		3
田中 豪太郎 (東山) 三浦 健太郎 (東山)	3-2	3-2		1-3	5		1
備本 将貴 (東山) 木原 翔貴 (東山)	1-3	1-3	3-1		4		4

1・2位 , 3・4位は対戦者間の勝敗による

全国高等学校総合体育大会 男子ダブルス 京都府代表

田中 豪 (東山) 三浦 健太郎 (東山) 宮本 幸典 (東山) 片岡 弘紀 (東山)

東山高校内の代表決定戦

近畿高等学校卓球選手権大会 代表決定戦(敗者復活戦)

下村 悠登 (成美) 細見 英吾 (成美)	
田中 翔 (菟道) 荒木 健太郎 (菟道)	
中井 彬人 (鳥羽) 嶋野 秀紀 (鳥羽)	
久保田 仁 (京学園) 庄見 淳史 (京学園)	
藤沼 望 (西城陽) 石間 洋行 (西城陽)	
須原 佑介 (工業) 森 隆博 (工業)	
野村 佳充 (加悦谷) 岡田 大樹 (加悦谷)	
阪田 有矢 (東稜) 徳田 信之介 (東稜)	
森井 拓哉 (桃山) 小川 凌輝 (桃山)	
重田 佑亮 (洛東) 益中 佑弥 (洛東)	
小西 桃之介 (山城) 谷村 光平 (山城)	
奥山 剛史 (京学園) 阪口 貴紀 (京学園)	
中川 優磨 (洛東) 二瓶 慎吾 (洛東)	

3-0	長 光 (大)	地司 (史)
0-3	西 野 (野)	佳泰 (佳)
	清三 (清)	三上 (三)

平安高校内の代表決定戦

	西/馬	綾/北	平/竹	嶋/吉	廣/小	近畿
西崎・馬場		3-0	3-2	3-1	3-0	1○
綾井・北野	0-3		3-2	3-0	3-0	2○
平野・竹内	2-3	2-3		3-2	0-3	5×
嶋本・吉崎	1-3	0-3	2-3		3-1	4×
廣瀬・小森	0-3	0-3	3-0	1-3		3○

3・4・5位は対戦者間の勝ゲーム/負ゲームによる

女子ダブルス

1	望月 陽美 3 (華頂女)	津森 田本 優季 3 (華頂女)	24
2	新玉 宮置 舞 3 (西舞鶴)	谷岩 村崎 香澄 3 (東 稜)	25
3	斎藤 藤西 千尋 3 (鳥 羽)	高橋 橋浦 伽奈 2 (京学園)	26
4	大榎 野田 麻緒 3 (西城陽)	安濱 達岡 利紗子 2 (菟 道)	27
5	岸田 世 彩南 3 (成 美)	岸本 早紀 3 (西舞鶴)	28
6	阿部 部下 麻里菜 2 (立宇治)	渡邊 志保 3 (洛 東)	29
7	松田 江 侑子 1 (桃 山)	町田 美香 3 (西 山)	30
8	川石 村倉 朱音 1 (華頂女)	パルク キレサ 3 (京朝鮮)	31
9	坂田 田辺 梨彩 3 (福知山)	嶋川 知紗 1 (華頂女)	32
10	中高 橋木 萌乃 2 (東 稜)	山岸 下上 祐依 1 (平 安)	33
11	玉井 井森 詩織 3 (洛 東)	佐藤 悠里 2 (鳥 羽)	34
12	岩井 井村 真利奈 3 (平 安)	川端 愛美 3 (成 美)	35
13	西川 川村 由佳里 3 (東 稜)	堂東 珠江 3 (成 美)	36
14	関野 玲奈 3 (加悦谷)	麻内 愛晶 2 (西 京)	37
15	伊藤 藤本 優花 3 (南 陽)	國植 分田 愛百合 3 (京学園)	38
16	岡田 桜結乃 3 (菟 道)	高野 橋中 澪奈 2 (華頂女)	39
17	和田 晴雅 1 (華頂女)	石阪 垣牧 紗彩 3 (西城陽)	40
18	小西 林山 咲貴子 3 (西乙訓)	山本 菜々佳 2 (平 安)	41
19	倉橋 結花 2 (大 江)	青木 優衣 3 (桃 山)	42
20	宮脇 千波 1 (華頂女)	井内 惠里奈 3 (洛 東)	43
21	西本 有絵 2 (桃 山)	中野 睦月 3 (福知山)	44
22	小山 池本 都月 3 (北嵯峨)	松浦 杏奈 1 (洛 西)	45
23	廣間 結香 3 (京学園)	谷川 千尋 2 (工 業)	46
		増田 雅世 3 (華頂女)	47

ベスト4以上はリーグ戦

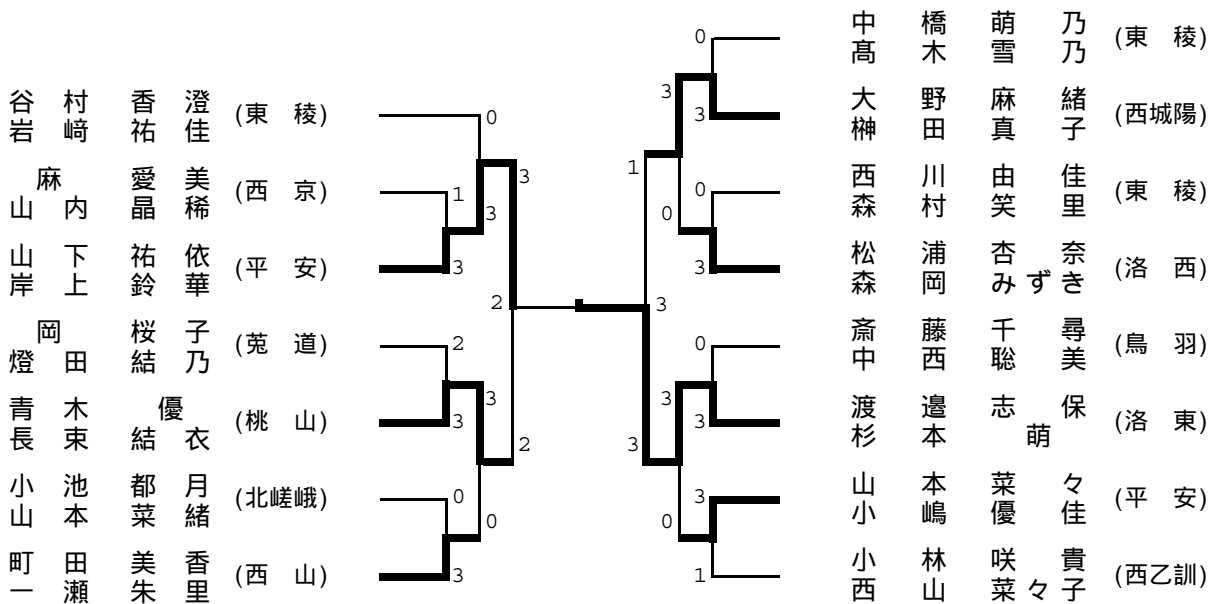
女子ダブルス 決勝リーグ

				望月・山前	増田・南部	川端・波多野	和田・小野	得点	勝/負	順位
望山	月前	陽里	美穂子 (華頂女)	/	3-0	3-0	3-1	6		1
増南	田部	雅芹	世菜 (華頂女)	0-3	/	2-3	1-3	3		4
川波	端多野	愛安	美希 (成美)	0-3	3-2	/	3-2	5		2
和小	田野	晴雅	菜代 (華頂女)	3-1	3-1	2-3	/	4		3

全国高等学校総合体育大会 女子ダブルス 京都府代表

望山 月前 陽里 美穂子 (華頂女) 川波 端多野 愛安 美希 (成美)

近畿高等学校卓球選手権大会 代表決定戦(敗者復活戦)



男子ダブルス

準々決勝

宮本・片岡(東山) 3-0 長光・西(東山)
備本・木原(東山) 3-2 清野・三上(東山)
田中・三浦(東山) 3-1 中嶋・足立原(京学園)
杉山・岡本(東山) 3-0 加藤・丸(平安)

女子ダブルス

準々決勝

望月・山前(華頂女) 3-0 阿部・宮下(立宇治)
和田・小野(華頂女) 3-0 廣間・森中(京学園)
川端・波多野(成美) 3-0 津田・森本(華頂女)
増田・南部(華頂女) 3-0 堂東・高須(成美)

男子ダブルス

決勝リーグ

	宮本・片岡	杉山・岡本	田中・三浦	備本・木原	得点	勝/負	順位	
宮本 幸典 片岡 弘紀 (東山)		3 6-11 11-5 11-7 11-2 -	1 11-7 11-5 12-14 8-11 9-11	2 11-7 11-5 12-14 8-11 9-11	3 7-11 11-9 11-9 11-4 -	5	/	2
杉山 遼 岡本 賢治 (東山)	1 11-6 5-11 7-11 2-11 -		2 12-10 6-11 7-11 11-7 7-11	3 11-8 8-11 11-8 11-8 -	1 11-8 8-11 11-8 11-8 -	4	/	3
田中 豪 三浦 健太郎 (東山)	3 7-11 5-11 14-12 11-8 11-9	2 10-12 11-6 11-7 7-11 11-7	3 11-7 11-7 11-7	1 11-4 9-11 6-11 6-11 -	3 11-4 9-11 6-11 6-11 -	5	/	1
備本 将 木原 翔貴 (東山)	1 11-7 9-11 9-11 4-11 -	3 8-11 11-8 8-11 8-11 -	1 8-11 11-8 8-11 8-11 -	3 4-11 11-9 11-6 11-6 -	1 11-9 11-6 11-6 11-6 -	4	/	4

1・2位 , 3・4位は対戦者間の成績による

女子ダブルス

決勝リーグ

	望月・山前	増田・南部	川端・波多	和田・小野	得点	勝/負	順位	
望月 陽美 山前 里穂子 (華頂女)		3 11-4 11-7 11-3 -	0 11-5 11-6 11-4 -	3 11-4 8-11 11-7 11-8 -	1 11-4 8-11 11-7 11-8 -	6	/	1
増田 雅世 南部 芹菜 (華頂女)	0 4-11 7-11 3-11 -	3 11-8 9-11 11-7 9-11 12-10	2 8-11 11-9 7-11 11-9 10-12	3 5-11 4-11 11-7 8-11 -	3 11-9 6-11 11-6 6-11 12-10	3	/	4
川端 愛美 波多野 安希 (成美)	0 5-11 6-11 4-11 -	3 11-8 9-11 11-7 9-11 12-10	2 11-5 11-4 7-11 11-8 -	3 11-9 6-11 11-6 6-11 12-10	2 11-9 6-11 11-6 6-11 12-10	5	/	2
和田 晴菜 小野 雅代 (華頂女)	1 4-11 11-8 7-11 8-11 -	3 11-5 11-4 7-11 11-8 -	1 11-5 11-4 7-11 11-8 -	2 9-11 11-6 6-11 11-6 10-12	3 9-11 11-6 6-11 11-6 10-12	4	/	3

男女とも、上位2組が京都府代表として全国高校総体に出場。