

タイムテーブル 第2日目(12月27日)

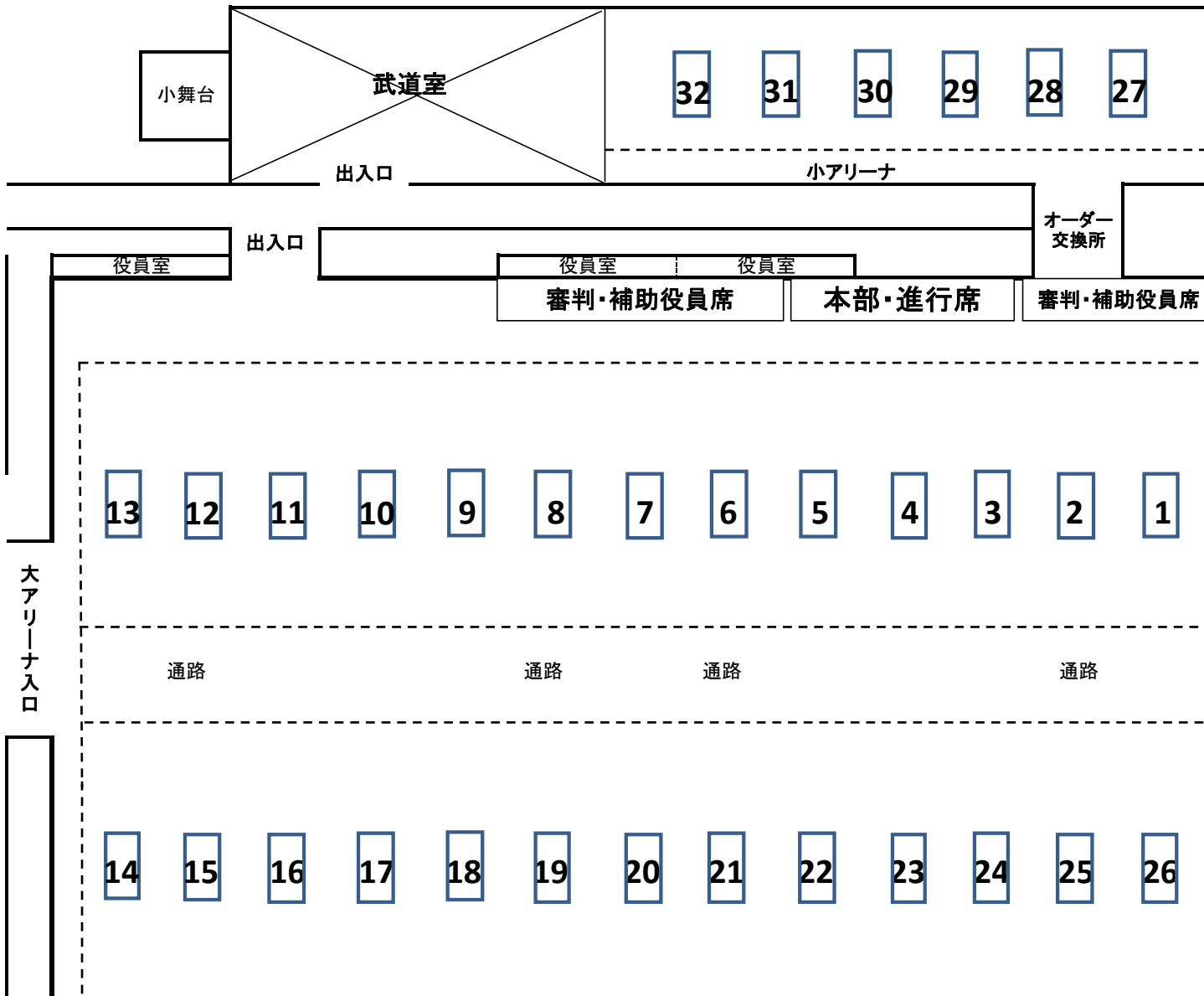
シングルス・学校対抗 決勝まで

	9:00	9:25	9:50	10:20	10:50		11:30	12:10	12:50	14:20	15:50	17:30	
1	BS101	BS117				オ ダ 交 換						閉 会 式	
2	BS102	BS118	BS210	BS301					BT404	BT5~8位	BT7~8位		
3	BS103	BS119	BS211	BS302	BS401								
4	BS104	BS120	BS212	BS303									
5	BS105	BS121	BS213	BS304	BS402								
6	BS106	BS201	BS214	BS305					BT401	BT501	BT601		
7	BS107	BS202	BS215	BS306	BS403								
8	BS108	BS203	BS216	BS307				BS501	BS601	BT402	BT502		BT3~4位
9	BS109	BS204		BS308	BS404								
10	BS110	BS205						BS502					
11	BS111	BS206								BT403	BT5~8位		BT5~6位
12	BS112	BS207											
13	BS113	BS208											
14	BS114	BS209											
15	BS115	GS117	GS206	GS301	GS401					GT404	GT5~8位		GT7~8位
16	BS116	GS118	GS207	GS302									
17	GS101	GS119	GS208	GS303	GS402								
18	GS102	GS120	GS209	GS304				GS501		GT402	GT502		GT3~4位
19	GS103	GS121	GS210	GS305	GS403								
20	GS104	GS122	GS211	GS306				GS502	GS601				
21	GS105	GS123	GS212	GS307	GS404					GT401	GT501		GT601
22	GS106	GS201	GS213	GS308									
23	GS107	GS202	GS214										
24	GS108	GS203	GS215							GT403	GT5~8位		GT5~6位
25	GS109	GS204	GS216										
26	GS110	GS205											
27	GS111	<h1>練習台</h1>											
28	GS112												
29	GS113												
30	GS114												
31	GS115												
32	GS116												

* 試合進行状況により時間が変わったり、コート変更する場合があります。放送に注意しておいてください。

* 試合進行状況によりタイムテーブルが予定より30分早くなる場合があります。

大アリーナ・小アリーナ・武道室

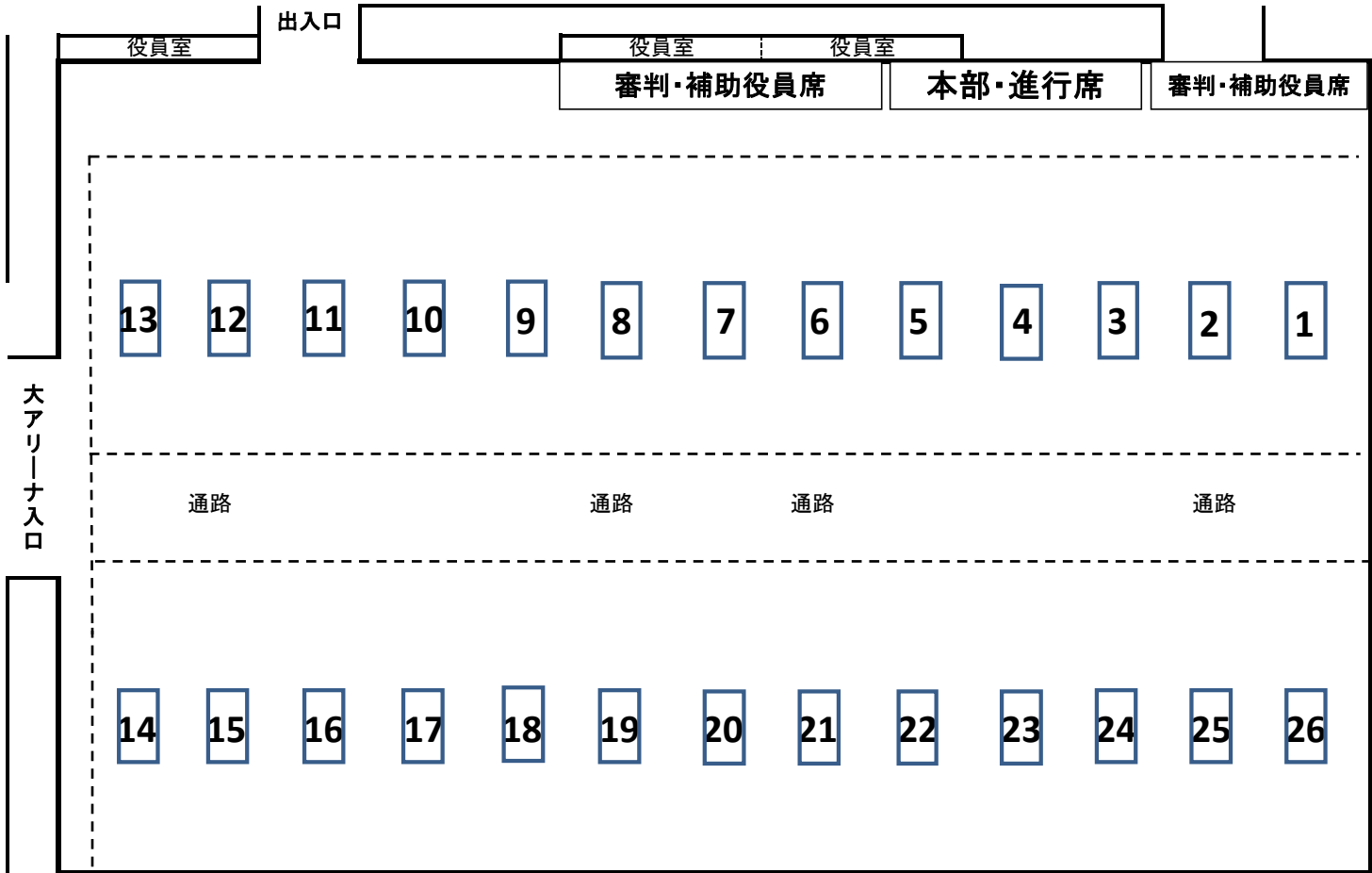


← ラバー張りかえ場所

兵庫

滋賀

京都



大阪

和歌山

奈良