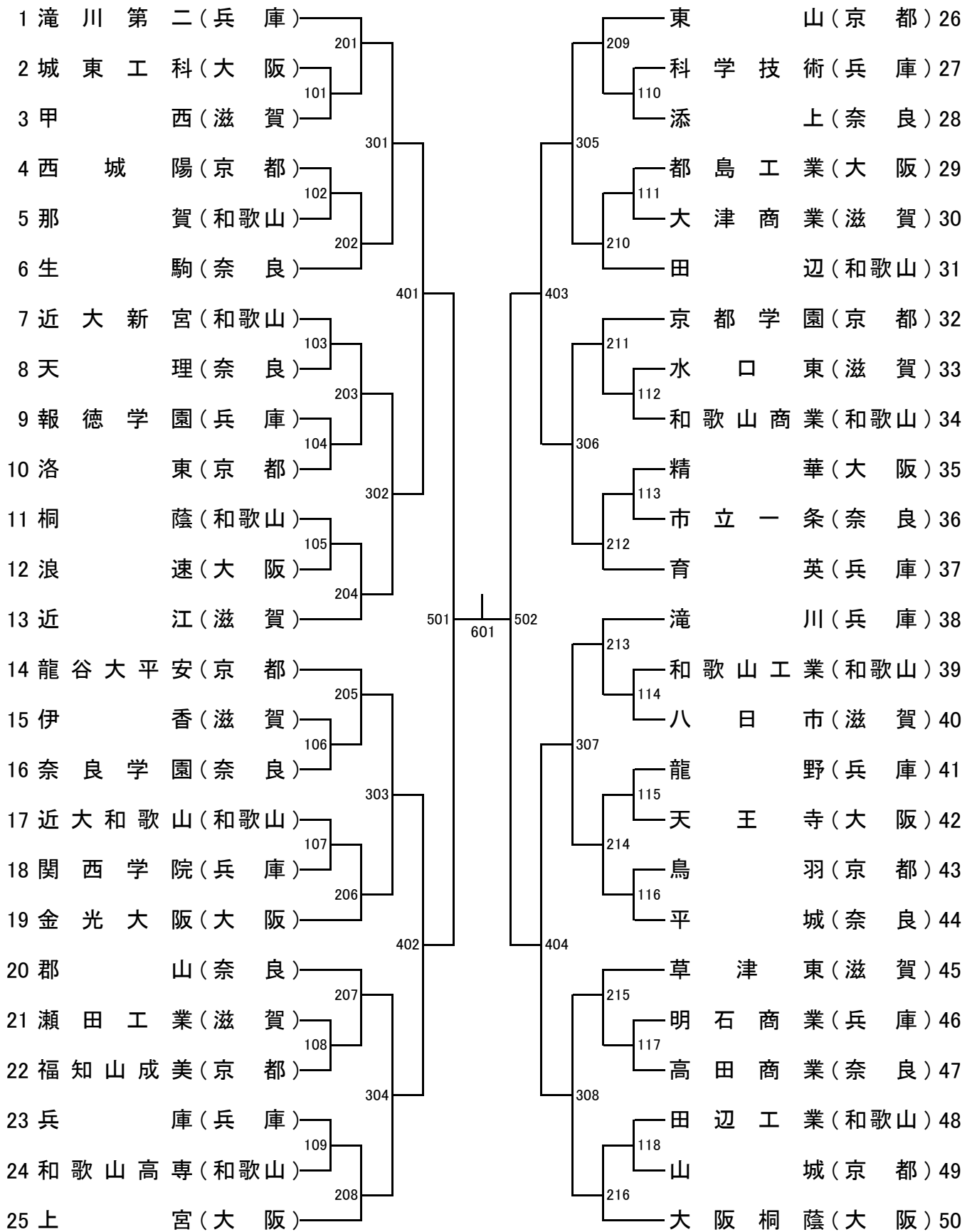


男子 学 校 对 抗



男子ダブルス

1	岡村 勇希 2 永見 彰宏 2	(大・上 宮)	201	中村 圭介 2 津健太郎 2	(兵・滝川第二) 27
2	菅井 駿也 2 入山 流星 2	(滋・玉 川)	101	奥田 勝大 2 岩井 基樹 1	(奈・奈良北) 28
3	喜多 剛士 2 丸 裕一 1	(京・龍谷大平安)	301	大野 智志 2 大野 将幸 2	(大・淀商業) 29
4	馬場 太洋 2 中村 暢志 2	(兵・報徳学園)	102	堂坂 聡 2 蝦名 佑紀 1	(和・近大和歌山) 30
5	辰巳 昌希 2 木野 翔太 1	(和・和歌山工業)	202	上田 郷 1 日下 悠 1	(滋・草津東) 31
6	山上 勝也 2 高松 英陽 1	(奈・天 理)	401	河原 大督 2 加藤 駿 1	(京・龍谷大平安) 32
7	福永 利勝 2 田村 昌裕 2	(滋・近 江)	103	宮脇 顯吾 2 冲 紘明 2	(兵・滝 川) 33
8	川原 裕馬 2 岩崎 樹 2	(奈・生 駒)	203	三宅 遼志 2 森下 一志 2	(大・大阪桐蔭) 34
9	清水 康平 2 椎崎 拓海 1	(和・和歌山商業)	104	小津 達也 2 魚津 颯二郎 1	(和・和歌山工業) 35
10	清野 佳史 1 三上 泰輝 1	(京・東 山)	302	西谷 英一 1 西谷 元一 1	(奈・奈良学園) 36
11	西山 良樹 2 大野 僚 2	(和・那 賀)	105	宮本 卓門 2 綾井 太一 1	(京・龍谷大平安) 37
12	西山 聖公 2 山崎 暢也 2	(大・都島工業)	204	藤田 雄大 2 藤東 文裕 2	(滋・大津商業) 38
13	加藤 誠 2 和田 晃並 1	(兵・滝川第二)	501	梶野 昂祐 2 河辺 陸利 2	(和・近大新宮) 39
14	石黒 翼 2 中道 飛之 1	(兵・育 英)	205	今井 士達 2 林 優一 1	(兵・滝川第二) 40
15	田村 明寛 2 山川 弘輝 2	(滋・草津東)	106	岸田 佳祐 1 久保 正一 1	(和・近大新宮) 41
16	足立 宏樹 1 中嶋 陽平 1	(京・京都学園)	303	吉村 希敏 2 幸松 宏敏 1	(大・金光大阪) 42
17	小澤 吉大 2 長沼 大巧 2	(大・大阪桐蔭)	107	明辻 石元 2 辻丸 良輝 1	(滋・草津東) 43
18	奥田 航也 2 福森 峻矢 2	(奈・平 城)	206	西福 成利 1 井 翔也 1	(大・上 宮) 44
19	谷口 幸広 1 楠本 航也 1	(和・新 宮)	108	杉本 康彰 2 前田 啓成 2	(京・東 山) 45
20	杉浦 昇吾 2 坂口 飛成 2	(京・龍谷大平安)	402	新網 宮大 2 網谷 山人 2	(奈・平 城) 46
21	千由 広之 2 楠谷 直幸 2	(大・上 宮)	207	小玉 和紀 2 玉置 侑士 2	(和・和歌山商業) 47
22	豊留 聖也 2 八木 晴也 2	(滋・近 江)	109	晋川 昌也 2 柴田 愛洋 1	(兵・明石商業) 48
23	木原 晴也 2 上野 佳祐 1	(奈・市立一条)	304	仲野 一輝 2 長野 祥太朗 1	(大・大阪桐蔭) 49
24	上野 佳祐 1 田本 貴稔 1	(和・近大新宮)	110	村岸 洋亮 1 東山 誠 1	(滋・近 江) 50
25	白木 裕章 2 和泉 湧也 1	(兵・滝 川)	208	高福 諒 2 山 侑弥 2	(奈・郡 山) 51
26	庄田 祐平 2 田中 平豪 1	(京・東 山)	502	宮本 幸典 1 片岡 弘紀 1	(京・東 山) 52

男子シングルス

