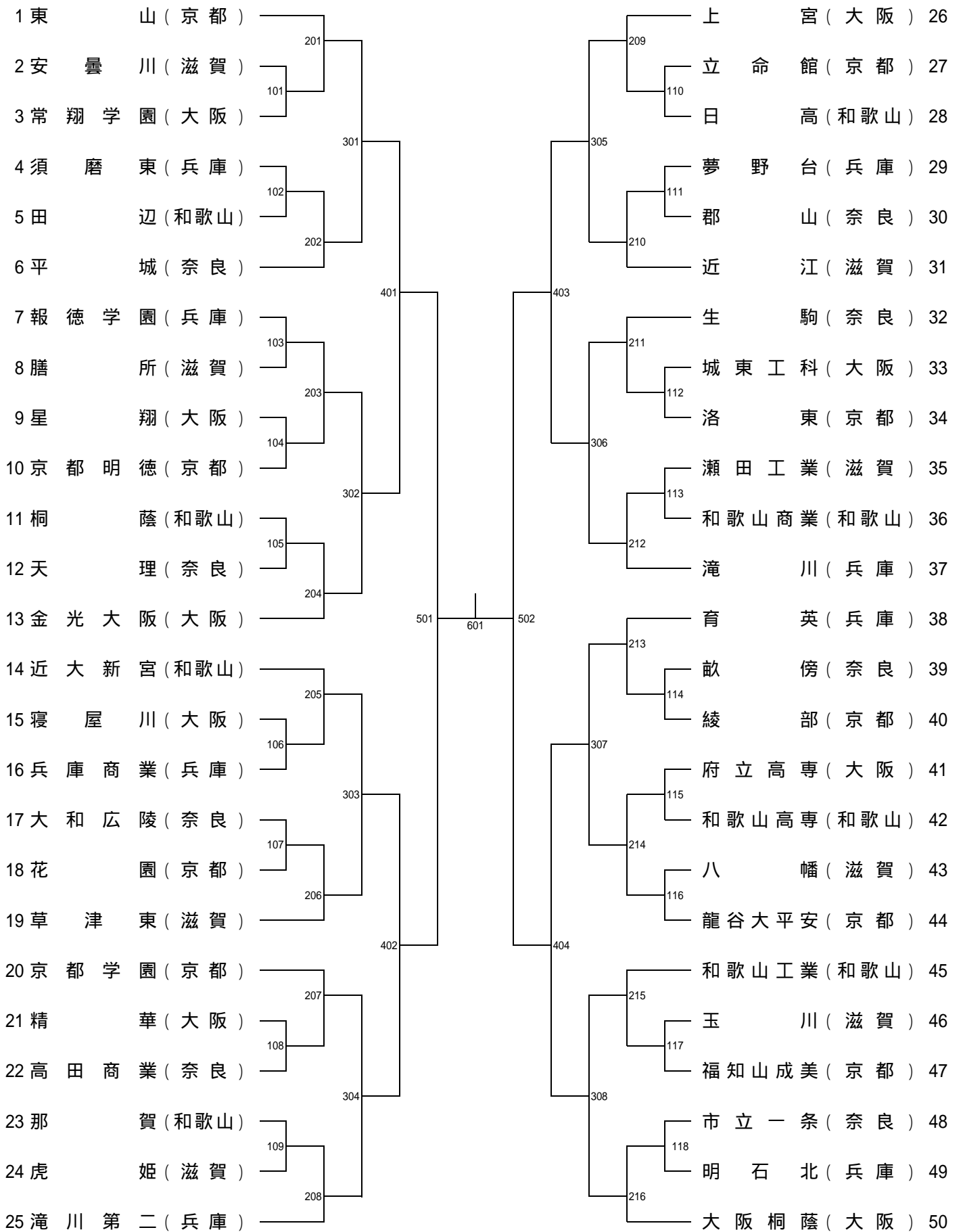
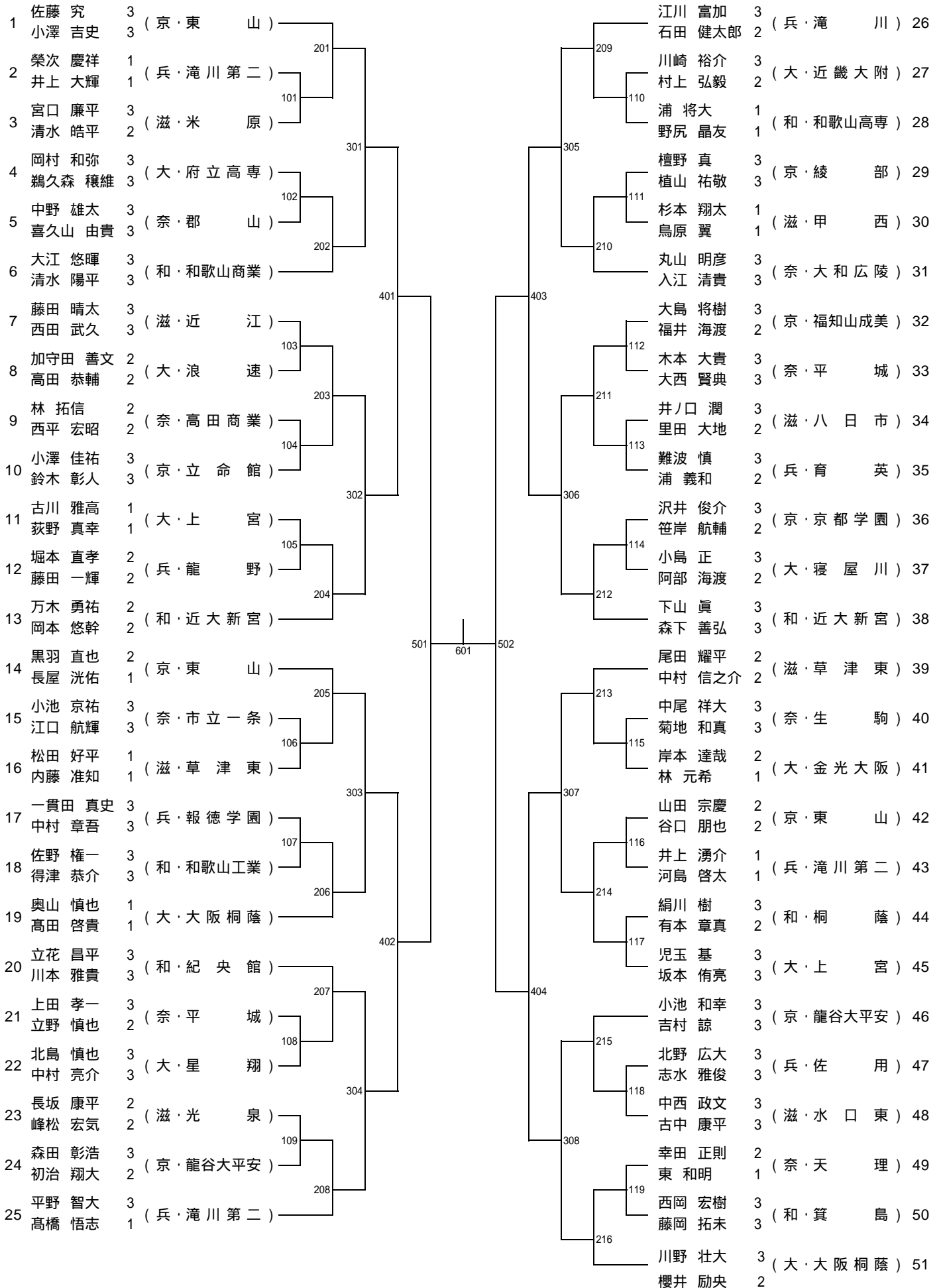


男子学校对抗



男子ダブルス その1



男子ダブルス その2

52	田中 真志 西浦 功一	3 2	(兵・滝川第二)		225	森 聡詩 大島 祐哉	2 1	(京・東 山)	78
53	高 英秀 高 薫成	1 1	(大・大阪朝高)		130	井上 恵太 中西 敦之	3 2	(兵・豊 岡)	79
54	玉井 至 殿水 悠太	3 1	(和・和歌山高専)		226	舟根 邦晃 荒川 信二	3 3	(大・浪 速)	80
55	大西 慎悟 塩山 昌志	3 3	(奈・郡 山)		131	東馬場 要 山下 湧一	3 2	(奈・天 理)	81
56	阿部 星音 澤 智也	3 3	(京・山 城)		226	古井 矯大 福本 拓良	3 2	(和・和歌山工業)	82
57	川副 裕輔 杉本 翔太郎	3 2	(滋・瀬田工業)		227	高田 幸太 川端 貴己	3 2	(滋・草津東)	83
58	坂本 悠貴 楠本 大貴	3 3	(和・近大新宮)		132	諫武 篤志 山口 啓太	3 3	(大・金光大阪)	84
59	坂田 浩基 宮本 航	3 2	(滋・草津東)		132	津田 元 朝田 陸	3 2	(京・京都学園)	85
60	永見 優介 山上 尚弥	3 2	(大・大阪桐蔭)		133	中尾 和真 加藤 風矢	3 2	(和・近大新宮)	86
61	藤田 智彦 松本 航汰	3 3	(京・龍谷大平安)		228	山田 健人 畑 稜介	2 1	(滋・大津商業)	87
62	藤原 圭佑 浦島 将一	2 2	(兵・夢野台)		133	増田 翔 大川 佳亮	3 3	(奈・畝 傍)	88
63	藤本 和紀 仲谷 好史	3 3	(大・精 華)		228	田中 大河 川上 聖志	3 1	(兵・滝川第二)	89
64	石川 茂樹 吉村 浩尚	3 3	(奈・生 駒)		229	西森 伸明 酒井 健太	1 1	(大・上 宮)	90
65	藤岡 慎洋 松井 良樹	2 1	(大・上 宮)		134	旭 崇志 大治 雅史	2 2	(滋・甲 西)	91
66	上竹 一輝 堀 登	3 3	(奈・平 城)		135	花谷 宇理 前田 弘孝	3 3	(和・開 智)	92
67	井上 裕敏 谷岡 薫	3 3	(兵・育 英)		135	石川 裕登 神矢 大樹	3 3	(兵・明石商業)	93
68	前田 平志朗 伊藤 幸雄	3 3	(京・京都明德)		230	矢野 駿 上田 宗次郎	2 1	(奈・大和広陵)	94
69	安田 圭吾 末岡 直鷹	3 2	(滋・虎 姫)		136	福田 純 水草 啓友	3 3	(大・常翔学園)	95
70	南條 仁志 谷山 岳史	2 2	(和・那 賀)		231	仲田 凌 山本 明生	2 1	(京・龍谷大平安)	96
71	富山 尚幸 太田 悠貴	3 3	(兵・兵庫商業)		231	小坂 康文 宮脇 俊樹	2 2	(兵・滝 川)	97
72	坂田 涉 宮武 純也	3 2	(和・桐 蔭)		137	田中 優貴 坂本 圭司	3 3	(和・箕 島)	98
73	小薮 将 藤岡 直樹	2 1	(大・城東工)		232	福井 優 矢野 和紀	2 1	(京・福知山成美)	99
74	安井 秀典 島田 貴也	3 2	(滋・水口東)		138	前川 修也 竹上 大貴	3 3	(奈・郡 山)	100
75	鐘ヶ江祐一朗 樽本 翔平	3 3	(兵・報徳学園)		232	松本 鯉太郎 黒川 裕司	2 2	(滋・近江兄弟社)	101
76	梶原 駿 音無 知展	2 2	(奈・畝 傍)		224	横山 輝 山内 乙平	3 2	(大・大阪桐蔭)	102
77	土倉 諒 吉田 和也	3 2	(京・東 山)						

男子シングルス

