

## 男子 学 校 対 抗

1	東 山			福知山成美	8
2	桃 山			西 乙 訓	9
3	鳥 羽			洛 東	10
4	山 城			京 都 明 德	11
5	京 都 学 園			綾 部	12
6	福 知 山			平 安	13
7	西 城 陽				

### 決 勝 リ ー グ

	東 山	平 安	成 美	山 城	得点	勝/負	順位
東 山	-	3-0	3-0	3-0	6		1
平 安	0-3	-	3-2	3-0	5		2
福知山成美	0-3	2-3	-	3-2	4		3
山 城	0-3	0-3	2-3	-	3		4

男子代表

東 山

( 58年連続 58回目 )

## 女 子 学 校 対 抗

1	華 頂 女 子			京 都 西 山	8
2	京 都 学 園			京 都 文 教	9
3	綾 部			東 舞 鶴	10
4	洛 東			西 乙 訓	11
5	精 華 女 子			京 都 す ば る	12
6	網 野			木 津	13
7	京 都 明 德			日 星	14

### 決 勝 リ ー グ

	華 頂	日 星	西 山	明 德	得点	勝/負	順位
華 頂 女 子	-	3-0	3-0	3-0	6		1
日 星	0-3	-	3-0	0-3	4		3
京 都 西 山	0-3	0-3	-	0-3	3		4
京 都 明 德	0-3	3-0	3-0	-	5		2

女子代表

華頂女子

( 2年連続 )

# 記録 1

春季卓球選手権大会  
兼 全国高等学校総合体育大会 府2次予選

2008(H20)年 6月 8日(日)

伏見港体育館

## 男子 学校対抗 準々決勝

東山	山城	3 対 0	桃山	陽東
福知山	成美	3 対 2	洛東	徳
平	安	3 対 1	京都	明徳

## 女子 学校対抗 準々決勝

華頂	女子	3 対 0	綾部	舞鶴
京都	明徳	3 対 1	東	鶴
京都	西山	3 対 0	洛東	徳
日	星	3 対 1	京都	すばる

## 男子 学校対抗 決勝リーグ (優勝校関係分)

	東山	3 対 0	平安
1 S	久野 元成	3 11-9 11-7 11-6	0 三木 貴司
2 S	佐藤 究	3 11-9 11-11 9-11 11-7	2 宮崎 高氏
3 D	久野 元成 土倉 諒	3 11-9 11-3 11-8	0 宮崎 高氏 松本 航汰
4 S	西森 大輔	-	松本 航汰
5 S	吉田 和也	-	藤田 智彦

## 女子 学校対抗 決勝リーグ (優勝校関係分)

	華頂女子	3 対 0	京都明徳
1 S	坂本 瑞穂	3 9-11 11-5 11-6 11-8	1 松澤 美紀子
2 S	大森 香織	3 12-10 11-8 15-13	0 井上 麻子
3 D	中島 郁佳 坂本 瑞穂	3 11-4 11-6 11-4	0 松澤 美紀子 角 しのぶ
4 S	石川 操	-	角 しのぶ
5 S	中島 郁佳	-	高田 亜弓

	東山	3 対 0	福知山成美
1 S	久野 元成	3 11-3 11-6 11-4	1 福井 海渡
2 S	吉田 和也	3 11-4 11-6 11-4	0 酒井 周平
3 D	久野 元成 土倉 諒	3 11-7 11-5 11-3	0 大島 将樹 酒井 周平
4 S	佐藤 究	-	中西 優太
5 S	井上 啓	-	大島 将樹

	華頂女子	3 対 0	日星
1 S	坂本 瑞穂	3 11-4 11-3 11-1	0 川本 百華
2 S	天野 有香	3 11-8 7-11 12-10 11-4	1 廣瀬 光咲
3 D	大森 香織 天野 有香	3 11-3 11-13 11-8 11-9	1 植山 真実 井上 麻美
4 S	中島 郁佳	-	植山 真実
5 S	大森 香織	-	井上 麻美

	東山	3 対 0	山城
1 S	西森 大輔	3 11-3 11-5 11-8	0 伊藤 龍彦
2 S	佐藤 究	3 11-5 11-6 11-8	0 澤 智也
3 D	久野 元成 土倉 諒	3 11-9 11-2 13-11	0 澤 智也 阿部 星音
4 S	久野 元成	-	中田 基介
5 S	土倉 諒	-	佐伯 崇

	華頂女子	3 対 0	京都西山
1 S	田中 樂	3 11-8 11-9 11-3	0 中塚 祐以
2 S	柴崎 志帆	3 11-6 11-4 11-9	0 竹下 恵里奈
3 D	田中 樂 石川 操	3 11-7 11-6 11-4	0 中塚 祐以 中村 綾花
4 S	石川 操	-	芦田 詩織
5 S	大森 香織	-	松下 喜代

男子 学校対抗 決勝リーグ

(その2)

女子 学校対抗 決勝リーグ

(その2)

平		安		3 対 2		福知山成美	
1 S	三木 貴司	1	11 - 13 8 - 11 11 - 2 9 - 11	3		大島 将樹	
2 S	小池 和幸	2	12 - 10 14 - 16 11 - 8 8 - 11 11 - 13	3		福井 海渡	
3 D	宮崎 高氏 松本 航汰	3	11 - 6 15 - 17 11 - 7 12 - 10	1		大島 将樹 酒井 周平	
4 S	松本 航汰	3	7 - 11 11 - 3 13 - 15 11 - 5	2		酒井 周平	
5 S	宮崎 高氏	3	11 - 4 11 - 2 11 - 5	0		中西 優太	

京 都 明 徳		3 対 0		日 星			
1 S	高田 亜弓	3	10 - 12 11 - 8 9 - 11 11 - 4 11 - 3	2		川本 百華	
2 S	井上 麻子	3	6 - 11 11 - 5 11 - 5 11 - 7	1		井上 麻美	
3 D	角 しのぶ 松澤 美紀子	3	11 - 5 12 - 10 6 - 11 9 - 11 11 - 6	2		井上 麻美 植山 真実	
4 S	角 しのぶ					廣瀬 光咲	
5 S	松澤 美紀子					植山 真実	

平		安		3 対 0		山 城	
1 S	藤田 智彦	3	11 - 6 11 - 6 11 - 3	0		伊藤 龍彦	
2 S	小池 和幸	3	11 - 6 8 - 11 11 - 3 14 - 12	1		中田 基介	
3 D	宮崎 高氏 松本 航汰	3	11 - 7 11 - 4 11 - 7	0		伊藤 龍彦 澤 智也	
4 S	松本 航汰					澤 智也	
5 S	宮崎 高氏					阿部 星音	

京 都 明 徳		3 対 0		京 都 西 山			
1 S	角 しのぶ	3	11 - 0 11 - 6 11 - 4	0		竹下 恵里奈	
2 S	山本 紗小梨	3	11 - 7 11 - 9 9 - 11 14 - 12	1		中塚 祐以	
3 D	角 しのぶ 松澤 美紀子	3	11 - 3 11 - 5 11 - 4	0		中塚 祐以 中村 綾花	
4 S	松澤 美紀子					芦田 詩織	
5 S	井上 麻子					松下 喜代	

福 知 山 成 美		3 対 2		山 城			
1 S	大島 将樹	0	8 - 11 5 - 11 4 - 11	3		伊藤 龍彦	
2 S	中西 優太	3	5 - 11 11 - 7 11 - 8 5 - 11 11 - 8	2		中田 基介	
3 D	大島 将樹 酒井 周平	0	9 - 11 9 - 11 5 - 11	3		伊藤 龍彦 澤 智也	
4 S	福井 海渡	3	11 - 8 8 - 11 11 - 7 11 - 7	1		澤 智也	
5 S	酒井 周平	3	11 - 7 7 - 11 11 - 4 11 - 5	1		阿部 星音	

日 星		3 対 0		京 都 西 山			
1 S	植山 真実	3	9 - 11 11 - 5 11 - 6 11 - 6	1		竹下 恵里奈	
2 S	廣瀬 光咲	3	11 - 8 11 - 7 11 - 5	0		松下 喜代	
3 D	井上 麻美 植山 真実	3	8 - 11 11 - 6 11 - 8 11 - 6	1		松下 喜代 中塚 祐以	
4 S	川本 百華					中塚 祐以	
5 S	井上 麻美					芦田 詩織	

# 男子ダブルス

1	久野元成 3 (東山)	野倉諒 2	3	佐藤 究 2 (東山) 24	藤澤 吉史 2	2	3
2	福井優之 1 (成美)	野辺孝之 1	2	大藤 綾佑 2 (洛西) 25	江井 健生 2	2	3
3	笹原翔隆 3 (京学園)	長門有義 3	3	中阿 基介 3 (山城) 26	田部 基星 2	2	0
4	菅河晃太郎 3 (桃山)	村岡倫久 3	0	市川 賢介 3 (西城陽) 27	福田 啓介 3	3	3
5	川村拓也 3 (すばる)	中塚晃平 2	3	福井 海渡 1 (成美) 28	酒井 周平 1	1	0
6	伊藤龍彦 3 (山城)	澤智也 2	3	佐藤 博紀 3 (洛東) 29	藤下 紀明 3	3	3
7	前田光紀 3 (成美)	波多智基 3	3	大中 将樹 2 (成美) 30	西島 優太 2	2	0
8	池宮由楽 3 (洛星)	清水祐一郎 3	0	米川 ウダヤ 3 (桃山) 31	谷中 優紀 3	3	0
9	筒井敬也 3 (洛東)	本也馬 2	3	津村 喜瑛太 3 (京学園) 32	田井 卓人 3 (紫野) 33	3	3
10	片山雄貴 3 (西城陽)	杉典之 3	1	細前 卓悠 3 (東山) 34	谷田 駿馬 2 (東山) 35	2	3
11	富田卓哉 3 (平安)	藤田智彦 2	3	宮崎 高航 3 (平安) 36	本氏 諒幸 2 (平安) 37	3	0
12	切手大介 3 (明德)	山内一平 3	3	吉村 和真 2 (綾部) 38	小池 敬介 3 (すばる) 39	3	3
13	中村勇貴 3 (平安)	仲田凌 1	3	檀植 駿大 3 (東山) 40	野山 介輝 2 (鳥羽) 41	2	0
14	衣川瑞貴 3 (福知山)	志水宏行 3	0	能前 直也 1 (東山) 42	崎田 弥治 2 (立命館) 43	3	2
15	菅原拓也 3 (西乙訓)	宇治也星 3	3	黒羽 卓真 2 (鳥羽) 44	羽田 典祐 3 (成美) 45	3	0
16	宮川鉄圭 3 (北嵯峨)	山本平悟 3	0	木小 平志朗 2 (明德) 46	前田 大也 2 (洛東) 47	0	3
17	森田聡和 1 (東山)	吉田詩也 1	3	永北 柁佳 3 (成美) 48	井尾 弥治 2 (平安) 49	1	1
18	山谷宗慶 1 (東山)	田口慶也 1	3	木小 柁佳 3 (成美) 50	全澤 典祐 2 (成美) 51	0	0
19	奥村駿和 3 (嵯峨野)	大谷和広 3	0	前伊 幸志郎 2 (明德) 52	伊藤 大也 2 (洛東) 53	1	2
20	井上仁也 3 (成美)	小井義也 3	3	寺大 拓也 2 (洛東) 54	地島 克弥 1 (平安) 55	0	3
21	岸本駿佑 3 (京学園)	沢井佑介 2	3	伊初 洋平 3 (洛南) 56	藤治 平貴 3 (成美) 57	3	3
22	田村清准 3 (洛東)	竹田准礼 3	2	南藤 真嘉 2 (成美) 58	川井 輔宏 2 (東山) 59	3	0
23	三木貴司 3 (平安)	葛原佳介 3	3	大杉 啓輔 3 (東山) 60	井上 啓輔 3	3	0

	久野・土倉	井上・西森	宮崎・松本	森・吉田	得点	勝/負	順位
久野元成 (東山) 土倉諒		3 - 2	3 - 0	3 - 0	6		1
井上啓輔 (東山) 西森大	2 - 3		2 - 3	0 - 3	3		4
宮崎高氏 (平安) 松本航汰	0 - 3	3 - 2		3 - 2	5		2
森和詩也 (東山) 吉田聡	0 - 3	3 - 0	2 - 3		4		3

全国高等学校総合体育大会 男子ダブルス 京都府代表

久野元成 (東山)      宮崎高氏 (平安)  
土倉諒

近畿高等学校卓球選手権大会 代表決定戦(敗者復活戦)

菅河晃太郎 (桃山)		笹原有翔 (京学園)
村岡倫久 (成美)		南川洋平 (洛南)
前田光紀 (成美)		大島将樹 (成美)
檀野真 (綾部)		木小全 (立命館)
前田志朗 (明德)		

井上和也 (成美)	
市川啓介 (西城陽)	
筒井敬也 (洛東)	
大藤綾佑 (洛西)	
菅原拓也 (西乙訓)	

# 女子ダブルス

【近畿推薦】 中島・坂本 (華頂)

1	中島 郁佳 3 (華頂女)	坂本 瑞穂 2	3	3	大森 香織 3 (華頂女)	天野 香織 2	25
2	渥美 百合子 2 (京成章)	南野 美咲 1	2	3	豊田 真希 3 (峰山)	藤井 真由佳 3	26
3	平原 杏菜 2 (京学園)	田加奈 1	3	3	東海 真衣 3 (嵯峨野)	八木 亜佑美 3	27
4	奥野 桃子 3 (網野)	野村 真美 3	3	2	大西 楓村 愛里 3 (綾部)	大西 真貴 2	28
5	松下 浩子 3 (鳥羽)	西村 友里 3	1	1	泉 明日香 2 (桃山)	宮下 詩穂 2	29
6	中塚 祐以 2 (西山)	芦田 詩織 2	2	2	竹下 惠里奈 3 (西山)	林 あゆみ 3	30
7	山田 沙矢香 2 (華頂女)	荒畑 知佳 1	3	3	小野 友里代 3 (華頂女)	今西 未未 3	31
8	林 由貴 3 (すばる)	上田 雅己 3	1	1	森本 美紀 1 (洛東)	森本 乃乃 1	32
9	池田 茜 3 (西乙訓)	中西 美緒 3	3	3	松原 美穂 3 (京学園)	河井 真奈 3	33
10	高山 亜弓 3 (明德)	山川 みなみ 2	3	3	山村 依子 2 (すばる)	駒井 梨紗 1	34
11	高橋 麻衣子 3 (綾部)	四方 真衣 3	0	3	佐藤 千菜美 3 (西乙訓)	朝日 梨恵 3	35
12	佐藤 はるか 3 (洛東)	谷澤 茉莉 2	3	3	井上 麻美 2 (日星)	植山 実実 2	36
13	武内 元江 3 (すばる)	岸佑子 2	3	3	松澤 美紀子 2 (明德)	角しのぶ 2	37
14	奥本 萌美 3 (北嵯峨)	海藻 乃乃 3	0	1	岩崎 真実 3 (福知山)	塩見 恵 3	38
15	上山 真里奈 3 (日星)	山本 百華 2	3	3	松下 喜代花 3 (西山)	中村 綾花 1	39
16	田中 瑛子 2 (京学園)	合田 志乃 1	3	0	井上 朋子 3 (洛東)	柴田 爱美 2	40
17	河端 諒 1 (西山)	杉原 悠加 1	2	3	増田 明日香 2 (京学園)	森山 璃佳 1	41
18	繁田 佳江 2 (華頂女)	玉置 瑠里 1	3	3	柴崎 志帆 1 (華頂女)	米澤 梨佐 1	42
19	山本 紗小梨 3 (明德)	井上 梨子 3	0	0	森西 順結 3 (西城陽)	永井 子子 3	43
20	安井 美幸 3 (向陽)	宝島 美希 2	0	0	金谷 萌子 3 (京文教)	平井 佳佳 1	44
21	中村 真菜美 3 (洛東)	末廣 真依子 3	3	3	松田 珠実 3 (東舞鶴)	岩崎 有美 3	45
22	松井 都 3 (福知山)	森田 佳音 3	2	3	一柳 紫乃 2 (すばる)	梅景 乃衣 2	46
23	桐村 麻希 2 (京文教)	荻野 詩織 1	3	3	春木 あかね 3 (亀岡)	村田 美美 3	47
24	姫野 華 2 (華頂女)	堀千紗都 2	3	3	田中 樂 3 (華頂女)	石川 操 3	48

				佐藤・谷澤	田中・石川	大森・天野	姫野・堀	得点	勝 / 負	順位
佐谷	藤澤	はるか	か紀 (洛東)	\	3 - 2	0 - 3	2 - 3	4		4
田石	中川	樂操 (華頂女)	2 - 3		3 - 1	3 - 1	5		1	
大天	森野	香有 織香 (華頂女)	3 - 0		1 - 3	3 - 0	5		2	
姫堀	野	華千紗都 (華頂女)	3 - 2		1 - 3	0 - 3	4		3	

1・2位, 3・4位は対戦者間の成績による

全国高等学校総合体育大会 女子ダブルス 京都府代表

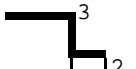
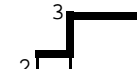
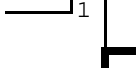
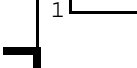
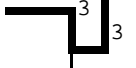

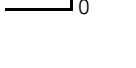
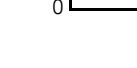
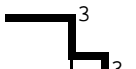
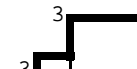
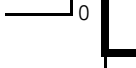

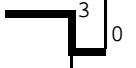
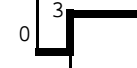
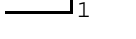
田中 樂操 (華頂女)      大森 香有 織香 (華頂女)  
石川

近畿高等学校卓球選手権大会 代表決定戦

華頂高校内の代表決定戦

米澤・柴崎 3-0 繁田・玉置 ×

(敗者復活戦 4 枠)

松中	下村	喜綾	代花 (西山)			田合	中田	瑛志	子乃 (京学園)
一梅	柳景	紫乃衣 (すばる)			上川	山本	真里奈	百華 (日星)	
山井	本上	紗小梨 (明德)			竹林	下林	恵里奈	あゆみ (西山)	
平原	田田	杏加 菜奈 (京学園)			桐荻	村野	麻詩	希織 (京文教)	
高山	田川	亜みなみ (明德)			井柴	上田	朋愛	子美 (洛東)	
森井	本内	美紀乃 (洛東)			佐藤	藤日	千菜美	麻梨恵 (西乙訓)	
池中	田西	茜緒 (西乙訓)			森永	西井	順結	子子 (西城陽)	
中芦	塚田	祐以織 (西山)			東八	海木	真衣	亜佑美 (嵯峨野)	

男子ダブルス 準々決勝

久野・土倉 (東 山) 3 - 0 富田・藤田 (平 安)  
森・吉田 (東 山) 3 - 0 三木・葛原 (平 安)  
宮崎・松本 (平 安) 3 - 2 佐藤・小澤 (東 山)  
井上・西森 (東 山) 3 - 0 吉村・小池 (平 安)

女子ダブルス 準々決勝

佐藤・谷澤 (洛 東) 3 - 2 中島・坂本 (華頂女)  
姫野・堀 (華頂女) 3 - 0 繁田・玉置 (華頂女)  
大森・天野 (華頂女) 3 - 0 井上・植山 (日 星)  
田中・石川 (華頂女) 3 - 0 柴崎・米澤 (華頂女)

男子ダブルス 決勝リーグ

	久野・土倉	井上・西森	宮崎・松本	森・吉田	得点	勝/負	順位
久野 元成 土倉 諒 (東 山)	/	3 11-7 3-11 9-11 11-6 11-5	2 3 11-5 11-2 11-5 -	0 3 14-12 11-5 11-8 -	6	/	1
井上 啓 西森 大輔 (東 山)	2 7-11 11-3 11-9 6-11 5-11	/	2 11-8 7-11 11-8 12-14 8-11	0 3 6-11 6-11 7-11 -	3	/	4
宮崎 高氏 松本 航汰 (平 安)	0 5-11 2-11 5-11 -	3 3 8-11 11-7 8-11 14-12 11-8	2 2 9-11 7-11 11-8 11-6 8-11	3 2 11-9 11-7 8-11 6-11 11-8	5	/	2
森 聡詩 吉田 和也 (東 山)	0 12-14 5-11 8-11 -	3 3 11-6 11-6 11-7 -	0 2 11-6 7-11 11-8 11-6 8-11	3 3 11-9 11-7 11-8 11-6 11-8	4	/	3

女子ダブルス 決勝リーグ

	佐藤・谷澤	田中・石川	大森・天野	姫野・堀	得点	勝/負	順位
佐藤 はるか 谷澤 茉紀 (洛 東)	/	3 8-11 7-11 11-9 11-6 12-10	2 0 4-11 9-11 5-11 -	3 2 4-11 11-5 11-5 9-11 6-11	4	/	4
田中 樂 石川 操 (華頂女)	2 11-8 11-7 9-11 6-11 10-12	/	3 3 11-6 11-8 5-11 11-5 -	1 3 12-10 11-6 9-11 11-9 -	5	/	1
大森 香織 天野 有香 (華頂女)	3 11-4 11-9 11-5 -	0 1 6-11 8-11 11-5 5-11 -	3 3 11-6 11-8 5-11 11-5 -	0 3 11-5 11-8 11-7 -	5	/	2
姫野 華 堀 千紗都 (華頂女)	3 11-4 5-11 5-11 11-9 11-6	2 1 10-12 6-11 11-9 9-11 -	3 0 5-11 8-11 7-11 -	3 3 11-6 11-7 11-8 -	4	/	3

1・2位, 3・4位は対戦者間の成績による

男女とも、上位2組が京都府代表として全国高校総体に出場。



# 男子シングルス

【近畿推薦】 久野 (東山)

1	久野 元成	3	(東山)	3	3	佐藤 究	2	(東山)	26
2	市川 賢	3	(西城陽)	3	0	田村 清准	3	(洛東)	27
3	長門 義隆	3	(京学園)			小澤 佳祐	2	(立命館)	28
4	伊藤 龍彦	3	(山城)	3		吉村 諒	2	(平安)	29
5	富田 卓哉	3	(平安)	0	3	笹原 有翔	3	(京学園)	30
6	福井 海渡	1	(成美)	3	0	大島 将樹	2	(成美)	31
7	佐藤 博紀	3	(洛東)		2	藤田 智彦	2	(平安)	32
8	吉田 和也	1	(東山)	3		切手 大介	3	(明德)	33
9	酒井 周平	1	(成美)	1	1	名取 駿	2	(東山)	34
10	山内 一平	3	(明德)	3		中西 優太	2	(成美)	35
11	増田 庸一朗	1	(東山)	3		仲田 凌	1	(平安)	36
12	中塚 晃平	2	(すばる)	2	2	小澤 吉史	2	(東山)	37
13	松本 航汰	2	(平安)		3	三木 貴司	3	(平安)	38
14	土倉 諒	2	(東山)	3		村井 俊太	3	(京学園)	39
15	大江 綾佑	2	(洛西)	1	0	吉満 卓馬	1	(東山)	40
16	岸本 駿佑	3	(京学園)	3		小泉 光司	2	(花園)	41
17	黒羽 直也	1	(東山)	3		波多野 智基	3	(成美)	42
18	前田 光紀	3	(成美)	0	3	森 聡詩	1	(東山)	43
19	葛原 佳介	3	(平安)		1	宮崎 高氏	3	(平安)	44
20	小池 和幸	2	(平安)	3		小井塚 仁義	3	(成美)	45
21	井上 和也	3	(成美)	0	1	藪下 正明	3	(洛東)	46
22	谷口 朋也	1	(東山)	3		山田 宗慶	1	(東山)	47
23	初治 翔大	1	(平安)	1		前田 平志朗	2	(明德)	48
24	木全 征典	3	(立命館)	3	0	澤 智也	2	(山城)	49
25	井上 啓	3	(東山)		3	西森 大輔	3	(東山)	50

ベスト8以上はリーグ戦

男子シングルス 決勝リーグ

	久野	西森	佐藤	井上	土倉	小澤	森	吉田	得点	勝/負	順位
1 久野元成 (東山)		3-2	3-1	3-0	3-1	3-0	3-1	3-1	14		1
2 西森大輔 (東山)	2-3		3-1	3-1	0-3	3-1	1-3	0-3	10		4
3 佐藤究 (東山)	1-3	1-3		3-1	3-0	1-3	0-3	0-3	9		6
4 井上啓 (東山)	0-3	1-3	1-3		3-1	3-1	0-3	0-3	9		7
5 土倉諒 (東山)	1-3	3-0	0-3	1-3		0-3	0-3	1-3	8		8
6 小澤吉史 (東山)	0-3	1-3	3-1	1-3	3-0		2-3	3-2	10		5
7 森聡詩 (東山)	1-3	3-1	3-0	3-0	3-0	3-2		3-1	13		2
8 吉田和也 (東山)	1-3	3-0	3-0	3-0	3-1	2-3	1-3		11		3

4・5位 , 6・7位 は対戦者間の成績による

全国高校総体 男子シングルス 京都府代表

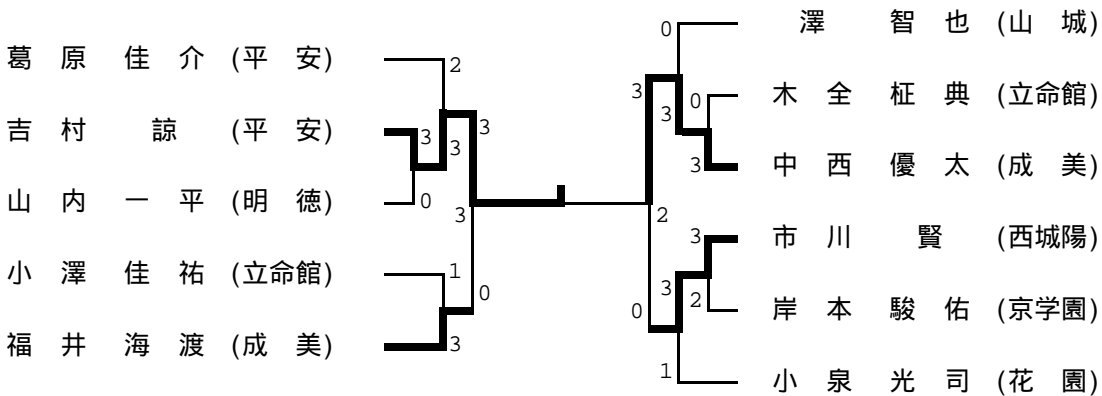
久野元成 (東山)

森聡詩 (東山)

吉田和也 (東山)

西森大輔 (東山)

近畿高校卓球選手権 代表決定戦(敗者復活戦) 1枠



# 女子シングルス

1	中島郁佳	3	(華頂女)	3	田中樂	3	(華頂女)	26
2	奥野桃子	3	(網野)	3	野村真美	3	(網野)	27
3	中村真菜美	3	(洛東)	1	竹下恵里奈	3	(西山)	28
4	松澤美紀子	2	(明德)	3	井上麻子	3	(明德)	29
5	玉置瑠里	1	(華頂女)	0	織田恵央	3	(立命館)	30
6	田中瑛子	2	(京学園)	0	一柳紫乃	2	(すばる)	31
7	植山真実	2	(日星)	3	小野友里代	3	(華頂女)	32
8	角しのぶ	2	(明德)	3	米澤梨佐	1	(華頂女)	33
9	柴田愛美	2	(洛東)	0	林あゆみ	3	(西山)	34
10	杉本美優	1	(華頂女)	3	谷澤茉紀	2	(洛東)	35
11	西村真貴	2	(綾部)	3	廣瀬光咲	2	(日星)	36
12	池田茜	3	(西乙訓)	2	朝日麻梨恵	3	(西乙訓)	37
13	堀千紗都	2	(華頂女)	2	石川操	3	(華頂女)	38
14	天野有香	2	(華頂女)	3	佐藤はるか	3	(洛東)	39
15	岸佑子	2	(すばる)	1	芦田詩織	2	(西山)	40
16	井上朋子	3	(洛東)	3	山田沙矢香	2	(華頂女)	41
17	松下喜代	3	(西山)	3	繁田佳江	2	(華頂女)	42
18	河北柊子	1	(東舞鶴)	1	岩崎有美	3	(東舞鶴)	43
19	今西由未	3	(華頂女)	3	柴崎志帆	1	(華頂女)	44
20	高田亜弓	3	(明德)	1	姫野華	2	(華頂女)	45
21	中村綾花	1	(西山)	0	合田志乃	1	(京学園)	46
22	荒畑知佳	1	(華頂女)	3	川本百華	2	(日星)	47
23	溝部涼子	3	(成美)	3	武内元江	3	(すばる)	48
24	末廣真依子	3	(洛東)	0	山本紗小梨	3	(明德)	49
25	坂本瑞穂	2	(華頂女)	3	森本美紀	1	(洛東)	50
					大森香織	3	(華頂女)	51

ベスト8以上はリーグ戦

女子シングルス 決勝リーグ

	中島	大森	井上	坂本	天野	石川	柴崎	角	得点	勝/負	順位
1 中島郁佳 (華頂女)		0 - 3	3 - 0	0 - 3	1 - 3	3 - 0	3 - 0	3 - 0	11	60 / 53	3
2 大森香織 (華頂女)	3 - 0		3 - 1	0 - 3	3 - 0	0 - 3	3 - 1	3 - 1	12		2
3 井上麻子 (明徳)	0 - 3	1 - 3		0 - 3	1 - 3	1 - 3	3 - 2	1 - 3	8		8
4 坂本瑞穂 (華頂女)	3 - 0	3 - 0	3 - 0		0 - 3	2 - 3	3 - 0	0 - 3	11	62 / 63	4
5 天野有香 (華頂女)	3 - 1	0 - 3	3 - 1	3 - 0		2 - 3	2 - 3	1 - 3	10		6
6 石川操 (華頂女)	0 - 3	3 - 0	3 - 1	3 - 2	3 - 2		1 - 3	3 - 1	12		1
7 柴崎志帆 (華頂女)	0 - 3	1 - 3	2 - 3	0 - 3	3 - 2	3 - 1		0 - 3	9		7
8 角しのぶ (明徳)	0 - 3	1 - 3	3 - 1	3 - 0	3 - 1	1 - 3	3 - 0		11	55 / 61	5

1・2位 , 3・4・5位は 対戦者間の成績による

全国高校総体 女子シングルス 京都府代表

石川 操 (華頂女)

大森 香織 (華頂女)

中島 郁佳 (華頂女)

坂本 瑞穂 (華頂女)

近畿高校卓球選手権 代表決定戦

(敗者復活戦) 3枠

松下 喜代 (西山)	3
谷澤 茉紀 (洛東)	0 2
廣瀬 光咲 (日星)	3 3
奥野 桃子 (網野)	0

高田 亜弓 (明徳)	1
植山 真実 (日星)	3 2
井上 朋子 (洛東)	3 3
林 あゆみ (西山)	0

華頂高校内の代表決定戦 (残り2枠)

1	米澤 梨佐
3	荒畑 知佳
0	今西 由未
0	姫野 華
3	田中 樂

3	武内 元江 (すばる)
3 0	山本 紗小梨 (明徳)
0 3	竹下 恵里奈 (西山)
2	岩崎 有美 (東舞鶴)

男子シングルス 決勝リーグ (優勝者関係分)

久野 元成	3	11 - 5 12 - 10 11 - 13	1	森 聡詩
(東山)		11 - 5 -		(東山)
7勝0敗	3	11 - 9 9 - 11 12 - 10	1	吉田 和也
		11 - 5 -		(東山)
	3	11 - 8 10 - 12 7 - 11	2	西森 大輔
		11 - 4 11 - 1		(東山)
	3	11 - 8 11 - 6 13 - 11	0	小澤 吉史
		- -		(東山)
	3	11 - 8 11 - 7 3 - 11	1	佐藤 究
		11 - 7 -		(東山)
	3	11 - 9 13 - 11 11 - 8	0	井上 啓
		- -		(東山)
	3	11 - 9 12 - 10 9 - 11	1	土倉 諒
		11 - 3 -		(東山)

女子シングルス 決勝リーグ (優勝者関係分)

石川 操	3	11 - 7 11 - 7 11 - 7	0	大森 香織
(華頂女)		- -		(華頂女)
5勝2敗	0	6 - 11 7 - 11 8 - 11	3	中島 郁佳
		- -		(華頂女)
	3	11 - 8 11 - 7 8 - 11	2	坂本 瑞穂
		7 - 11 11 - 8		(華頂女)
	3	11 - 7 5 - 11 11 - 5	1	角 しのぶ
		13 - 11 -		(明徳)
	3	14 - 16 11 - 2 11 - 9	2	天野 有香
		8 - 11 11 - 7		(華頂女)
	1	8 - 11 12 - 10 8 - 11	3	柴崎 志帆
		10 - 12 -		(華頂女)
	3	12 - 10 12 - 14 11 - 1	1	井上 麻子
		11 - 6 -		(明徳)

優勝 久野 元成 (東山)  
準優勝 森 聡詩 (東山)  
3位 吉田 和也 (東山)  
4位 西森 大輔 (東山)

優勝 石川 操 (華頂女)  
準優勝 大森 香織 (華頂女)  
3位 中島 郁佳 (華頂女)  
4位 坂本 瑞穂 (華頂女)

# 男子シングルス 決勝リーグ(結果)

	久野	西森	佐藤	井上	土倉	小澤	森	吉田	得点	勝/負	順位	
1	久野元成 (東山) 3	3 11-8 10-12 7-11 11-4 11-1	2 11-8 11-7 3-11 11-7 -	1 11-8 13-11 11-8 -	0 11-9 11-11 -	1 11-9 12-10 9-11 11-3 -	0 11-8 11-6 13-11 -	1 11-5 12-10 11-13 11-5 -	1 11-9 9-11 12-10 11-5 -	14	/	1
2	西森大輔 (東山) 3	2 8-11 12-10 11-7 4-11 1-11	3 11-7 11-9 9-11 13-11 -	1 11-6 6-11 11-5 11-7 -	1 11-6 10-12 4-11 -	3 6-11 10-12 4-11 -	3 10-12 11-4 11-9 11-6 -	1 11-8 3-11 4-11 8-11 -	3 11-13 6-11 1-11 -	10	/	4
3	佐藤究 (東山) 2	1 8-11 7-11 11-3 7-11 -	3 7-11 9-11 11-9 11-13 -	3 9-11 11-6 11-2 11-5 -	1 9-11 11-9 12-10 -	0 11-9 5-11 11-9 7-11 -	3 7-11 9-11 6-11 -	0 9-11 5-11 8-11 -	3 9-11 5-11 8-11 -	9	/	6
4	井上啓 (東山) 3	0 9-11 11-13 8-11 -	1 6-11 11-6 5-11 7-11 -	3 11-9 6-11 2-11 5-11 -	3 11-7 11-9 6-11 11-9 -	1 11-6 7-11 12-10 11-8 -	0 6-11 9-11 10-12 -	3 3-11 8-11 9-11 -	0 3-11 8-11 9-11 -	9	/	7
5	土倉諒 (東山) 2	1 9-11 10-12 11-9 3-11 -	3 11-6 12-10 11-4 -	0 9-11 10-12 -	3 7-11 9-11 11-6 9-11 -	3 6-11 4-11 8-11 -	0 13-15 7-11 3-11 -	3 3-11 7-11 11-4 9-11 -	1 3-11 7-11 11-4 9-11 -	8	/	8
6	小澤吉史 (東山) 2	0 8-11 6-11 11-13 -	1 12-10 4-11 9-11 6-11 -	3 11-3 11-5 9-11 11-7 -	1 6-11 11-7 10-12 8-11 -	3 11-6 11-4 11-8 -	0 3-11 16-18 11-7 14-12 8-11 -	3 5-11 12-10 9-11 11-6 11-8 -	3 5-11 12-10 9-11 11-6 11-8 -	10	/	5
7	森聡詩 (東山) 1	1 5-11 10-12 13-11 5-11 -	3 8-11 11-3 11-4 11-8 -	1 11-7 11-9 11-6 -	0 11-6 11-9 12-10 -	3 11-3 11-7 11-3 -	0 11-3 18-16 7-11 12-14 11-8 -	2 11-9 9-11 11-8 12-10 -	3 11-9 9-11 11-8 12-10 -	13	/	2
8	吉田和也 (東山) 1	1 9-11 11-9 10-12 5-11 -	3 13-11 11-6 11-1 -	0 11-9 11-5 11-8 -	3 11-3 11-8 11-9 -	0 11-3 11-7 4-11 11-9 -	1 11-3 11-7 4-11 11-9 -	2 11-5 10-12 11-9 6-11 8-11 -	3 9-11 11-9 8-11 10-12 -	11	/	3

# 女子シングルス 決勝リーグ(結果)

	中 島	大 森	井 上	坂 本	天 野	石 川	柴 崎	角	得点	勝 / 負	順位
1	中 島 郁 佳 (華頂女) 3	5 - 11 13 - 15 0 6 - 11 3	11 - 9 13 - 11 3 11 - 7 0	9 - 11 8 - 11 0 10 - 12 3	11 - 7 9 - 11 1 6 - 11 3	11 - 6 11 - 7 3 11 - 8 0	11 - 7 11 - 9 3 11 - 7 0	11 - 3 11 - 9 3 11 - 7 0	11	60 / 53	3
2	大 森 香 織 (華頂女) 3	11 - 5 15 - 13 3 11 - 6 0	11 - 5 8 - 11 3 11 - 9 1	6 - 11 6 - 11 0 8 - 11 3	11 - 6 11 - 9 3 11 - 8 0	7 - 11 7 - 11 0 7 - 11 3	12 - 10 8 - 11 3 11 - 8 1	11 - 6 13 - 11 3 8 - 11 1	12	/	2
3	井 上 麻 子 (明 徳) 3	9 - 11 11 - 13 0 7 - 11 3	5 - 11 11 - 8 1 9 - 11 3	3 - 11 7 - 11 0 7 - 11 3	10 - 12 11 - 4 1 5 - 11 3	10 - 12 14 - 12 1 1 - 11 3	6 - 11 11 - 8 3 10 - 12 2	10 - 12 11 - 8 1 8 - 11 3	8	/	8
4	坂 本 瑞 穂 (華頂女) 2	11 - 9 11 - 8 3 12 - 10 0	11 - 6 11 - 6 3 11 - 8 0	11 - 3 11 - 7 3 11 - 7 0	7 - 11 6 - 11 0 9 - 11 3	8 - 11 7 - 11 2 11 - 8 3	11 - 8 11 - 4 3 11 - 5 0	7 - 11 9 - 11 0 12 - 14 3	11	62 / 63	4
5	天 野 有 香 (華頂女) 2	7 - 11 11 - 9 3 11 - 6 1	6 - 11 9 - 11 0 8 - 11 3	12 - 10 4 - 11 3 11 - 5 1	11 - 7 11 - 6 3 11 - 9 0	16 - 14 2 - 11 2 9 - 11 3	8 - 11 9 - 11 3 11 - 5 3	11 - 8 11 - 13 1 11 - 13 3	10	/	6
6	石 川 操 (華頂女) 3	6 - 11 7 - 11 0 8 - 11 3	11 - 7 11 - 7 3 11 - 7 0	12 - 10 12 - 14 3 11 - 1 1	11 - 8 11 - 7 3 8 - 11 2	14 - 16 11 - 2 3 11 - 9 2	8 - 11 12 - 10 1 8 - 11 3	11 - 7 5 - 11 3 11 - 5 1	12	/	1
7	柴 崎 志 帆 (華頂女) 1	7 - 11 9 - 11 0 7 - 11 3	10 - 12 11 - 8 1 8 - 11 3	11 - 6 8 - 11 2 12 - 10 3	8 - 11 4 - 11 0 5 - 11 3	11 - 8 11 - 9 3 5 - 11 2	11 - 8 10 - 12 3 11 - 8 1	7 - 11 6 - 11 0 6 - 11 3	9	/	7
8	角 しのぶ (明 徳) 2	3 - 11 9 - 11 0 7 - 11 3	6 - 11 11 - 13 1 11 - 8 3	12 - 10 8 - 11 3 11 - 8 1	11 - 7 11 - 9 3 14 - 12 0	8 - 11 13 - 11 1 13 - 11 1	7 - 11 11 - 5 1 5 - 11 3	11 - 7 11 - 6 3 11 - 6 0	11	55 / 61	5