

## 男子 学校対抗

1	東山				洛東	8
2	西乙訓				網野	9
3	日星				立命館	10
4	北嵯峨				乙訓	11
5	鳥羽				福知山成美	12
6	向陽				平安	13
7	桃山					

### 決勝リーグ

	東山	平安	洛東	北嵯峨	得点	勝/負	順位
東山	/	3-1	3-0	3-0	6		1
平安	1-3	/	3-0	3-0	5		2
洛東	0-3	0-3	/	3-2	4		3
北嵯峨	0-3	0-3	2-3	/	3		4

優勝

東  
山

全国高校総体京都府代表

## 女子 学校対抗

1	西山				福知山	8
2	日星				北嵯峨	9
3	西乙訓				東稜	10
4	桃山				南陽	11
5	福知山女子				立命館	12
6	西京商業				京都明徳	13
7	洛東					

### 決勝リーグ

	西山	京都明徳	福知山	洛東	得点	勝/負	順位
西山	/	3-0	3-0	3-0	6		1
京都明徳	0-3	/	3-0	3-1	5		2
福知山	0-3	0-3	/	0-3	3		4
洛東	0-3	1-3	3-0	/	4		3

優勝

西  
山

全国高校総体京都府代表

# 記録 1-1

春季高等学校卓球選手権大会 兼 全国高校総体・近畿大会府2次予選会  
2002(H14)年 6月 15日(土) 京都府立体育館

## 男子 学校対抗 準々決勝

東	山	3	対	0	日	星
北	嵯	3	対	0	桃	山
	峨					

洛	東	3	対	2	網	野
平	安	3	対	0	福	知
					山	成
					美	

## 男子 学校対抗 決勝リーグ

	東	山	3	対	1	平	安
1 S	時吉 佑一		3	11-7 11-7 11-9	0	佐藤 大樹	
2 S	森下 雄太		2	9-11 7-11 11-7 11-9 9-11	3	小畑 眞一郎	
3 D	森門 毅 時吉 佑一		3	9-11 11-3 13-11 11-4	1	山本 裕介 杉本 晃英	
4 S	広島 卓也		3	11-6 12-10 5-11 11-4	1	山本 裕介	
5 S	森門 毅			11-5 11-4 7-11 11-5		杉本 晃英	

	東	山	3	対	0	洛	東
1 S	時吉 佑一		3	11-4 11-1 11-5	0	澤田 豊志	
2 S	広島 卓也		3	11-5 11-8 11-7	0	秋葉 元樹	
3 D	森門 毅 時吉 佑一		3	11-4 11-4 11-6	0	籠田 欣人 澤田 豊志	
4 S	森下 雄太			-		籠田 欣人	
5 S	森門 毅			-		岩井 勉	

	東	山	3	対	0	北	嵯
1 S	森下 雄太		3	11-4 11-2 11-7	0	松尾 伸一	
2 S	森門 毅		3	11-8 11-7 11-4	0	本庄 竜太	
3 D	森門 毅 時吉 佑一		3	11-4 15-13 7-11 11-2	1	佐藤 宏秋 本庄 竜太	
4 S	時吉 佑一			-		佐藤 宏秋	
5 S	広島 卓也			-		西川 修一郎	

	平	安	3	対	0	洛	東
1 S	山本 裕介		3	11-13 14-12 11-7 11-4	1	岩井 勉	
2 S	佐藤 大樹		3	11-13 11-9 11-5 10-12 11-8	2	籠田 欣人	
3 D	小畑 眞一郎 佐藤 大樹		3	11-7 11-8 11-7	0	秋葉 元樹 岩井 勉	
4 S	小畑 眞一郎			-		秋葉 元樹	
5 S	杉本 晃英			-		澤田 豊志	

	平	安	3	対	0	北	嵯
1 S	杉本 晃英		3	11-13 11-8 11-9 11-7	1	松尾 伸一	
2 S	小畑 眞一郎		3	12-10 10-12 11-9 11-7	1	本庄 竜太	
3 D	山本 裕介 杉本 晃英		3	11-8 5-11 7-11 12-10 11-7	2	佐藤 宏秋 本庄 竜太	
4 S	山本 裕介			-		佐藤 宏秋	
5 S	佐藤 大樹			-		西川 修一郎	

	洛	東	3	対	2	北	嵯
1 S	籠田 欣人		3	11-5 11-8 11-8	0	上田 光加	
2 S	秋葉 元樹		1	12-10 7-11 7-11 10-12	3	本庄 竜太	
3 D	籠田 欣人 澤田 豊志		3	9-11 8-11 12-10 11-5 11-5	2	佐藤 宏秋 本庄 竜太	
4 S	岩井 勉		1	9-11 5-9 9-11	3	松尾 伸一	
5 S	澤田 豊志		3	8-11 11-6 11-8 11-8	1	佐藤 宏秋	

優勝 東山 (全国高校総体 京都府代表)

2位 平安 3位 洛東  
4位 北嵯峨

# 記録 1-2

春季高等学校卓球選手権大会 兼 全国高校総体・近畿大会府2次予選会  
2002(H14)年 6月 15日(土) 京都府立体育館

## 女子 学校対抗 準々決勝

西	山	3	対	0	日	星
洛	東	3	対	0	桃	山

福	知	山	3	対	0	東	稜	
京	都	明	徳	3	対	0	南	陽

## 女子 学校対抗 決勝リーグ

	西	山	3	対	0	京	都	明	徳
1 S	宮里	聖子	3	11-5 11-6 11-4	0	山	川	公	美
2 S	白川	愛子	3	6-11 11-6 11-8 7-11 11-2	2	矢	野	友	梨
3 D	宮里	聖子	3	11-8 11-3 11-4	0	矢	野	友	梨
	伊	藤				籠	田	麻	奈
4 S	大西	博子				大	道	知	佳
5 S	伊	藤				籠	田	麻	奈

	西	山	3	対	0	洛	東			
1 S	宮里	聖子	3	11-8 15-13 11-6	0	西	村	美	希	
2 S	白川	愛子	3	6-11 11-9 11-5 11-6	1	横	田	真	奈	美
3 D	宮里	聖子	3	6-11 11-7 11-7	1	須	賀	桜		
	伊	藤				横	田	真	奈	美
4 S	大西	博子				須	賀	桜		
5 S	伊	藤				栗	田	佳	美	

	西	山	3	対	0	福	知	山		
1 S	宮里	聖子	3	11-4 11-5 11-7	0	中	嶋	真	美	子
2 S	白川	愛子	3	11-4 13-11 11-8	0	芦	田	沙	綾	
3 D	宮里	聖子	3	11-7 11-8 11-8	0	芦	田	沙	綾	
	伊	藤				吉	良	香	名	子
4 S	大西	博子				吉	良	香	名	子
5 S	伊	藤				佐	々	木	智	代

	京	都	明	徳	3	対	1	洛	東			
1 S	矢	野	友	梨	3	11-7 11-4 11-3	0	栗	田	佳	美	
2 S	山	川	公	美	3	11-8 11-6 11-7	0	須	賀	桜		
3 D	矢	野	友	梨	2	11-8 7-11 11-4 9-11 7-11	3	須	賀	桜		
	籠	田	麻	奈				横	田	真	奈	美
4 S	籠	田	麻	奈	3	11-9 11-5 11-7	0	西	村	美	希	
5 S	大	道	知	佳		4-11 7-11 11-9		横	田	真	奈	美

	京	都	明	徳	3	対	0	福	知	山		
1 S	山	川	公	美	3	11-4 11-5 11-3	0	佐	々	木	智	代
2 S	籠	田	麻	奈	3	11-7 11-8 11-6	0	吉	良	香	名	子
3 D	矢	野	友	梨	3	11-6 11-9 11-5	0	芦	田	沙	綾	
	籠	田	麻	奈				吉	良	香	名	子
4 S	矢	野	友	梨				芦	田	沙	綾	
5 S	大	道	知	佳				中	嶋	真	美	子

	洛	東	3	対	0	福	知	山					
1 S	横	田	真	奈	美	3	11-8 11-7 9-11 11-6	1	佐	々	木	智	代
2 S	栗	田	佳	美	3	11-5 11-13 11-8 4-11 15-13	2	吉	良	香	名	子	
3 D	須	賀	桜		3	13-11 6-11 11-2 11-9	1	芦	田	沙	綾		
	横	田	真	奈	美			吉	良	香	名	子	
4 S	須	賀	桜					芦	田	沙	綾		
5 S	西	村	美	希				中	嶋	真	美	子	

優勝 西山  
(全国高校総体 京都府代表)

2位 京都明徳 3位 洛東  
4位 福知山

# 男子ダブルス

【近畿推薦】 広島・井上 (東山)

1	広島	卓也	3	(東山)		工藤	藤口	拓也	3	(東山)	25
2	井上	卓也	3	(成美)		堀濱	濱口	弘也	2	(成美)	26
3	松本	稔元	3	(洛東)		山小	堀田	真裕	3	(乙訓)	27
4	清秋	葉井	3	(洛東)		永藤	佐藤	吉隆	3	(北嵯峨)	28
5	岩平	田岳	1	(平安)		本内	牧宏	秋太	3	(洛東)	29
6	和田	尾伸	3	(北嵯峨)		荒野	岡野	大祐	1	(洛東)	30
7	松西	川修	3	(鳥羽)		奥加	地尾	大介	3	(平安)	31
8	前田	崎真	2	(桃山)		松池	田藤	竜也	1	(東山)	32
9	宮達	勢修	2	(山城)		伊谷	田政	健太	2	(山城)	33
10	前富	原雄	2	(網野)		左田	滝昌	史彰	2	(成美)	34
11	宮能	山本	3	(立命館)		濱中	見川	幸学	3	(桃山)	35
12	達勢	村大	2	(乙訓)		齋藤	村本	太明	2	(向陽)	36
13	藤原	野忠	3	(平安)		山本	杉本	裕介	3	(平安)	37
14	山本	野良	3	(東山)		辻飯	田野	英平	3	(平安)	38
15	山下	大介	2	(成章)		川上	島田	之一	3	(菟道)	39
16	梅本	好朗	2	(平安)		上白	磯村	輔崇	3	(東舞鶴)	40
17	小畑	真一郎	3	(成美)		中奥	籠田	亮哉	1	(平安)	41
18	佐藤	大将	2	(洛東)		澤村	上野	欣志	1	(洛東)	42
19	飯田	保寿	3	(平安)		村野	浅山	剛生	1	(東山)	43
20	上羽	大河	2	(京朝鮮)		湯朝	奥田	浩二	3	(平安)	44
21	森田	仁志	1	(西乙訓)		朝新	福本	尚彦	3	(紫野)	45
22	坂本	翔太	1	(成美)		高林	堀井	晃士	3	(日星)	46
23	橋本	充弘	2	(成美)		高林	堀井	直人	3	(桃山)	47
24	藤原	潤洋	1	(平安)		森大	時下	祐介	2	(平安)	48
25	佐藤	大樹	2	(東山)		森大	時下	了典	1	(東山)	49
26	飯田	英樹	2	(成美)		森大	時下	康朋	2	(東山)	50
27	上荒	保大	2	(成美)		森大	時下	佑一	2	(東山)	51
28	森坂	仁翔	1	(成美)		森大	時下	太	2	(東山)	52
29	橋本	充行	2	(成美)		森大	時下				
30	佐藤	潤洋	1	(成美)		森大	時下				
31	向井	大陽	3	(成美)		森大	時下				
32	中丸	正謙	2	(成美)		森大	時下				
33	丸本	謙吾	2	(成美)		森大	時下				
34	丸本	謙吾	2	(成美)		森大	時下				
35	丸本	謙吾	2	(成美)		森大	時下				
36	丸本	謙吾	2	(成美)		森大	時下				
37	丸本	謙吾	2	(成美)		森大	時下				
38	丸本	謙吾	2	(成美)		森大	時下				
39	丸本	謙吾	2	(成美)		森大	時下				
40	丸本	謙吾	2	(成美)		森大	時下				
41	丸本	謙吾	2	(成美)		森大	時下				
42	丸本	謙吾	2	(成美)		森大	時下				
43	丸本	謙吾	2	(成美)		森大	時下				
44	丸本	謙吾	2	(成美)		森大	時下				
45	丸本	謙吾	2	(成美)		森大	時下				
46	丸本	謙吾	2	(成美)		森大	時下				
47	丸本	謙吾	2	(成美)		森大	時下				
48	丸本	謙吾	2	(成美)		森大	時下				
49	丸本	謙吾	2	(成美)		森大	時下				
50	丸本	謙吾	2	(成美)		森大	時下				
51	丸本	謙吾	2	(成美)		森大	時下				
52	丸本	謙吾	2	(成美)		森大	時下				

男子ダブルス 決勝リーグ

	広島 卓也 井上 恭兵	村上 剛志 増野 唯生	加地 竜也 松尾 健太	森門 毅 浅沼 裕人	得点	勝/負	順位
広島 卓也 井上 恭兵 (東山)		3 - 1	3 - 1	3 - 1	6		1
村上 剛志 増野 唯生 (東山)	1 - 3		0 - 3	1 - 3	3		4
加地 竜也 松尾 健太 (東山)	1 - 3	3 - 0		3 - 2	5		2
森門 毅 浅沼 裕人 (東山)	1 - 3	3 - 1	2 - 3		4		3

全国高校総体 男子ダブルス 京都府代表

広島 卓也 (東山)                      加地 竜也 (東山)  
井上 恭兵                              松尾 健太

近畿高校卓球選手権 代表決定戦(敗者復活戦)

東山高校内の代表決定戦

上田 大輔 (東舞鶴)	1
白磯 輔崇 (東舞鶴)	1
前田 真輝 (鳥羽)	0
宮崎 真晶 (鳥羽)	3
谷田 政彰 (成美)	3
左滝 彰幸 (成美)	3
山本 良平 (立命館)	0
牧田 平翔 (立命館)	0
濱見 学 (桃山)	3
中川 裕太 (桃山)	3
秋葉 元樹 (洛東)	1
岩井 元樹 (洛東)	1
林堀 祐介 (桃山)	0
谷口 隼人 (西乙訓)	0
大賀 圭一郎 (西乙訓)	3
藤原 雄哉 (山城)	3
山本 照樹 (山城)	3
小堀 吉隆 (乙訓)	1
永田 隆亮 (乙訓)	1
籠田 欣人 (洛東)	3
澤田 人志 (洛東)	3
福本 晃士 (日星)	2
高田 晃士 (日星)	2
佐藤 潤一 (洛東)	3
嶋川 洋平 (洛東)	3
上田 拓紀 (成美)	2
長岡 宏拓 (成美)	2

	工藤・堀口	飯田・広田	時吉・森下
工藤・堀口		-	1 - 3
飯田・広田	-		0 - 3
時吉・森下	3 - 1	3 - 0	

平安高校内の代表決定戦

1	中丸 正謙 紀吾
3	村本 裕介 英二
3	山本 晃 浩二
0	湯浅 山 啓
1	向井 大陽 吾介
3	中川 純 平人
3	辻飯 岳 人幸
2	和田 岳佳 幸
1	中丸 正謙 紀吾
3	村本 裕介 英二
3	山本 晃 浩二
0	湯浅 山 啓
1	向井 大陽 吾介
3	中川 純 平人
3	辻飯 岳 人幸
2	和田 岳佳 幸

最終決定戦勝者 福本 晃士 (日星)

# 女子ダブルス

順位	選手名	所属	ポイント	順位	選手名	所属	ポイント
1	宮里 聖子	(西山)	3	24	大谷 知佳	(明德)	3
2	伊藤 中夕	(桃山)	1	25	道谷 千菜	(華頂)	1
3	尾松 由理	(福知山)	1	26	工藤 井明	(桃山)	1
4	安野 裕美	(日星)	1	27	大形 涼子	(立宇治)	3
5	本部 千亜	(西乙訓)	3	28	和田 祥子	(菟道)	2
6	吉田 智美	(桃山)	3	29	有本 千祥	(綾部)	2
7	松井 麻智	(西山)	1	30	西田 陽子	(南陽)	3
8	岡高 島津	(華頂)	2	31	原前 田織	(福知山)	3
9	河嶋 千鶴	(暁星)	2	32	友大 槻由	(西山)	3
10	橋本 雅江	(洛東)	3	33	大小 西博	(北稜)	3
11	青山 菜美	(明德)	3	34	安塚 本唯	(西京商)	3
12	白川 愛子	(西山)	3	35	木村 桂舞	(洛東)	3
13	和久 有美	(福女)	2	36	西村 美希	(西山)	3
14	野尻 亜矢	(東稜)	3	37	藤沢 佳世	(西乙訓)	3
15	中澤 今日	(桃山)	2	38	若林 めぐみ	(田辺)	2
16	前野 友美	(南陽)	3	39	畑林 友美	(福知山)	3
17	前田 久美	(明德)	3	40	岩田 舞加	(洛東)	1
18	富澤 美香	(洛東)	3	41	米澤 実子	(桃山)	2
19	米倉 あずさ	(同志社)	3	42	佐々木 智代	(西山)	3
20	久保 直理	(乙訓)	3	43	中嶋 真美	(木津)	2
21	桂中 悠紀	(立命館)	3	44	山田 なつみ	(洛東)	1
22	小林 夕美	(西山)	2	45	河原 田由	(桃山)	3
23	芦田 沙綾	(福知山)	3	46	山口 淳子	(西山)	2
				47	牧野 川実	(明德)	2

女子ダブルス 決勝リーグ

	宮里 聖子 伊藤 磨由	矢野 友梨 籠田 麻奈	大道 知佳 苅谷 千菜美	白川 愛子 田辺 仁美	得点	勝/負	順位
宮里 聖子 伊藤 磨由 (西山)		2 - 3	3 - 1	3 - 0	5		2
矢野 友梨 籠田 麻奈 (明德)	3 - 1		3 - 0	3 - 0	6		1
大道 知佳 苅谷 千菜美 (明德)	1 - 3	0 - 3		2 - 3	3		4
白川 愛子 田辺 仁美 (西山)	0 - 3	0 - 3	3 - 2		4		3

全国高校総体 女子ダブルス 京都府代表

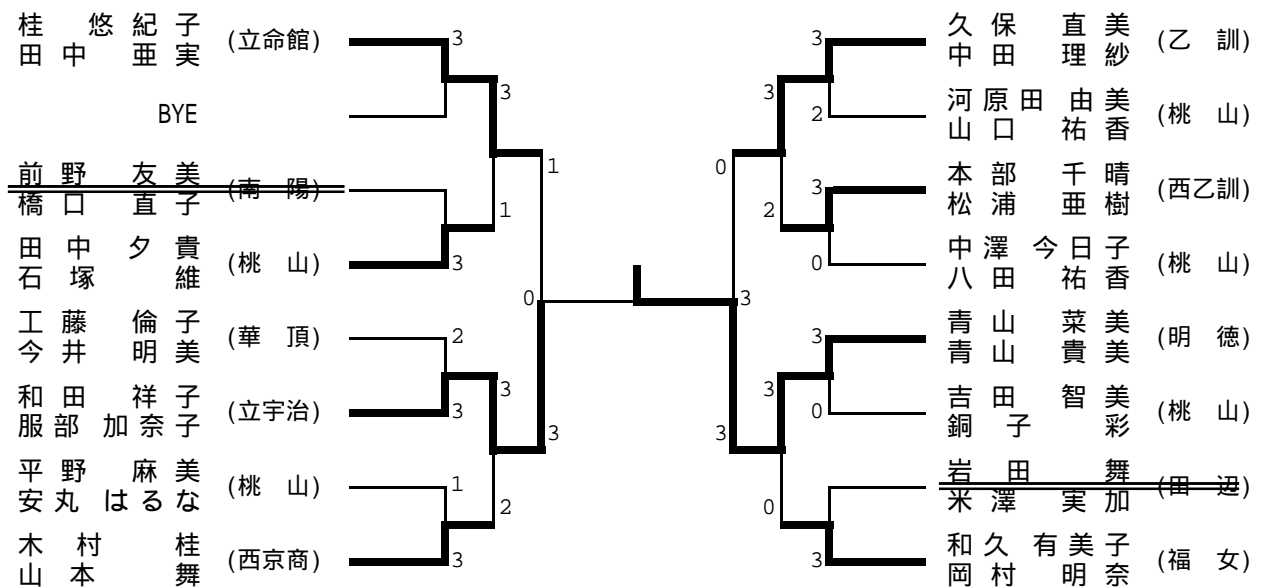
矢野 友梨 (明德)  
籠田 麻奈

宮里 聖子 (西山)  
伊藤 磨由

西山高校内の代表決定戦

	大西・小椋	松井・小笠原	藤沢・若林
大西・小椋		3 - 0	3 - 1
松井・小笠原	0 - 3		1 - 3
藤沢・若林	1 - 3	3 - 1	

近畿高校卓球選手権 代表決定戦(敗者復活戦)



記 録 2

春季高等学校卓球選手権大会 兼 全国高校総体・近畿大会府2次予選会  
2002. 6. 1.(土) 京都市体育館

男子ダブルス 準々決勝

広島・井上 (東 山) 3 - 0 小畑・佐藤 (平 安)  
森門・浅沼 (東 山) 3 - 0 広田・飯田 (東 山)  
加地・松尾 (東 山) 3 - 1 工藤・堀口 (東 山)  
村上・増野 (東 山) 3 - 0 時吉・森下 (東 山)

女子ダブルス 準々決勝

宮里・伊藤 (西 山) 3 - 0 松井・小笠原 (西山)  
白川・田辺 (西 山) 3 - 0 芦田・吉良 (福知山)  
大道・苅谷 (明 徳) 3 - 0 大西・小椋 (西 山)  
矢野・籠田 (明 徳) 3 - 0 藤沢・若林 (西 山)

男子ダブルス 決勝リーグ

広島 卓也 井上 恭兵 (東 山)	3	11 - 5 8 - 11 11 - 8 13 - 11 -	1	加地 竜也 松尾 健太 (東 山)
	3	12 - 14 11 - 8 11 - 8 11 - 7 -	1	森門 毅 浅沼 裕人 (東 山)
	3	11 - 6 11 - 7 8 - 11 11 - 0 -	1	村上 剛志 増野 唯生 (東 山)
加地 竜也 松尾 健太 (東 山)	3	6 - 11 18 - 16 10 - 12 11 - 8 14 - 12	2	森門 毅 浅沼 裕人 (東 山)
	3	11 - 5 11 - 9 11 - 6 - -	0	村上 剛志 増野 唯生 (東 山)
森門 毅 浅沼 裕人 (東 山)	3	11 - 3 7 - 11 11 - 9 11 - 5 -	1	村上 剛志 増野 唯生 (東 山)

女子ダブルス 決勝リーグ

矢野 友梨 籠田 麻奈 (明 徳)	3	7 - 11 11 - 8 11 - 4 5 - 11 11 - 3	2	宮里 聖子 伊藤 磨由 (西 山)
	3	11 - 3 11 - 2 12 - 10 - -	0	白川 愛子 田辺 仁美 (西 山)
	3	11 - 4 11 - 9 11 - 8 - -	0	大道 知佳 苅谷 千菜美 (明 徳)
宮里 聖子 伊藤 磨由 (西 山)	3	11 - 4 11 - 6 11 - 5 - -	0	白川 愛子 田辺 仁美 (西 山)
	3	11 - 4 4 - 11 11 - 4 11 - 1 -	1	大道 知佳 苅谷 千菜美 (明 徳)
白川 愛子 田辺 仁美 (西 山)	3	11 - 8 11 - 13 12 - 10 10 - 12 11 - 1	2	大道 知佳 苅谷 千菜美 (明 徳)






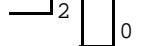
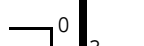



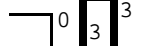

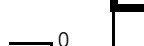








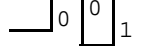



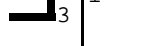
優 勝 広島 卓也 (東 山)  
準優勝 井上 恭兵 (東 山)  
3 位 加地 竜也 (東 山)  
4 位 松尾 健太 (東 山)  
森門 毅 (東 山)  
浅沼 裕人 (東 山)  
村上 剛志 (東 山)  
増野 唯生 (東 山)

優 勝 矢野 友梨 (明 徳)  
準優勝 籠田 麻奈 (明 徳)  
3 位 宮里 聖子 (西 山)  
4 位 伊藤 磨由 (西 山)  
白川 愛子 (西 山)  
田辺 仁美 (西 山)  
大道 知佳 (明 徳)  
苅谷 千菜美 (明 徳)



# 男子シングルス

[近畿推薦] 時吉 , 広島 (東山)

1	時吉 佑一	2 (東山)		3	工藤 拓也	3 (東山)	27			
2	中村 亮介	1 (平安)		3	0	岡野 祐介	3 (平安)	28		
3	山本 照樹	2 (山城)		0	2	小堀 吉隆	3 (乙訓)	29		
4	佐藤 潤一	1 (洛東)		3	3	広田 将吾	2 (東山)	30		
5	丸本 謙吾	2 (平安)		2	1	0	奥村 達哉	1 (平安)	31	
6	高田 直人	3 (日星)		0	3	0	山本 良平	3 (立命館)	32	
7	中川 陽介	3 (平安)		3	0	3	1	福本 晃士	3 (日星)	33
8	小畑 眞一郎	3 (平安)		0	3	3	0	佐藤 大樹	2 (平安)	34
9	濱見 学	3 (桃山)		0	3	3	0	長岡 宏紀	1 (成美)	35
10	加地 竜也	1 (東山)		3	3	3	3	村上 剛志	1 (東山)	36
11	谷田 政彰	2 (成美)		0	3	3	3	湯浅 浩二	3 (平安)	37
12	森田 仁志	1 (平安)		3	0	0	1	澤田 豊志	1 (洛東)	38
13	堀口 弘志	2 (東山)		3	3	3	3	森下 雄太	2 (東山)	39
14	森門 毅	3 (東山)		3	3	3	3	井上 恭兵	3 (東山)	40
15	山崎 竜弥	1 (洛東)		0	0	3	0	飯田 岳人	2 (平安)	41
16	向井 大吾	3 (平安)		3	3	3	3	上田 拓	1 (成美)	42
17	増野 唯生	1 (東山)		3	3	3	3	松尾 健太	1 (東山)	43
18	野村 怜史	1 (網野)		0	0	1	0	荒木 崇雄	1 (洛東)	44
19	山本 裕介	3 (平安)		3	3	3	3	杉本 晃英	2 (平安)	45
20	中村 正紀	2 (平安)		1	1	3	3	辻 純平	3 (平安)	46
21	上田 大輔	3 (東舞鶴)		3	1	3	0	野村 忠司	3 (網野)	47
22	杉井 康典	1 (平安)		1	3	0	3	平田 岳人	1 (平安)	48
23	飯田 英樹	2 (東山)		3	3	1	3	本庄 竜太	2 (北嵯峨)	49
24	和田 佳幸	1 (平安)		3	3	3	3	達富 巧	2 (桃山)	50
25	佐藤 宏秋	3 (北嵯峨)		2	0	3	0	坂本 翔太	1 (平安)	51
26	浅沼 裕人	3 (東山)		3	3	3	3	広島 卓也	3 (東山)	52

男子シングルス 決勝リーグ

	時吉	広島	工藤	浅沼	森門	森下	井上	加地	得点	勝/負	順位
時吉 佑一 (東山)		3-0	1-3	3-2	3-1	3-0	3-1	3-2	13		1
広島 卓也 (東山)	0-3		1-3	1-3	3-0	2-3	2-3	3-0	9		7
工藤 拓也 (東山)	3-1	3-1		1-3	3-2	2-3	2-3	2-3	10		6
浅沼 裕人 (東山)	2-3	3-1	3-1		3-2	3-0	2-3	2-3	11		3
森門 毅 (東山)	1-3	0-3	2-3	2-3		2-3	2-3	3-0	8		8
森下 雄太 (東山)	0-3	3-2	3-2	0-3	3-2		3-0	0-3	11		4
井上 恭兵 (東山)	1-3	3-2	3-2	3-2	3-2	0-3		3-0	12		2
加地 竜也 (東山)	2-3	0-3	3-2	3-2	0-3	3-0	0-3		10		5

全国高校総体 男子シングルス 京都府代表

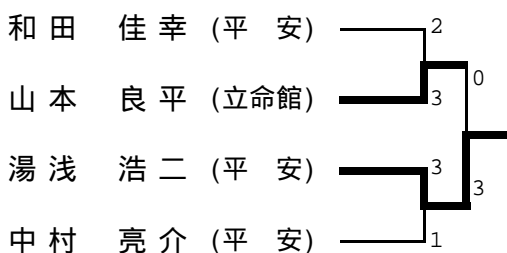
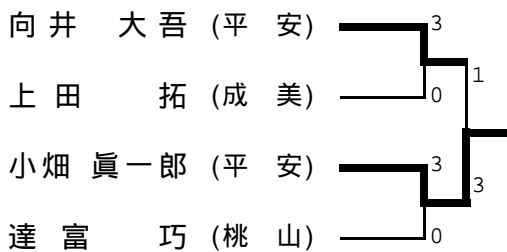
時吉 佑一 (東山)                      井上 恭兵 (東山)

浅沼 裕人 (東山)                      森下 雄太 (東山)

東山高校内の代表決定戦

近畿高校卓球選手権 代表決定戦(敗者復活戦)

	飯田	広田	堀口	得点	順位
飯田		3-0	0-3	3	2
広田	0-3		0-3	2	3
堀口	3-0	3-0		4	1



女子シングルス

[近畿推薦]

矢野 (京都明徳)

1	矢野 友梨	3 (明徳)	
2	友田 由美	3 (福知山)	
3	小林 夕美恵	2 (西山)	
4	横田 真奈美	1 (洛東)	
5	里川 由貴	1 (立宇治)	
6	裏川 暁子	1 (京文教)	
7	若林 めぐみ	2 (西山)	
8	大西 博子	3 (西山)	
9	山田 なつみ	1 (洛東)	
10	山川 公美	1 (明徳)	
11	小椋 恵夢	1 (西山)	
12	佐々木 智代	3 (福知山)	
13	吉田 智美	3 (桃山)	
14	白川 愛子	3 (西山)	
15	田中 夕貴	1 (桃山)	
16	有本 佳奈	1 (日星)	
17	青山 菜美	3 (明徳)	
18	竹林 みく	2 (西乙訓)	
19	須賀 桜	3 (洛東)	
20	藤沢 佳世	3 (西山)	
21	橋本 雅江	3 (洛東)	
22	和久 有美子	2 (福女)	
23	中嶋 真美子	3 (福知山)	
24	木村 桂	3 (西京商)	
25	大道 知佳	3 (明徳)	

	籠田 麻奈	2 (明徳)	28
	和田 祥子	3 (立宇治)	29
	植山 陽子	2 (綾部)	30
	田辺 仁美	3 (西山)	31
	山本 舞	3 (西京商)	32
	富澤 美香	3 (洛東)	33
	芦田 沙綾	3 (福知山)	34
	沖本 つか沙	2 (明徳)	35
	白川 枝実	1 (西山)	36
	田中 亜実	1 (立命館)	37
	小笠原 智代	1 (西山)	38
	西村 美希	3 (洛東)	39
	吉良 香名子	3 (福知山)	40
	松井 麻美	1 (西山)	41
	粟田 佳美	3 (洛東)	42
	青山 貴美	3 (明徳)	43
	出野 祥子	2 (綾部)	44
	伊藤 磨由	3 (西山)	45
	苅谷 千菜美	3 (明徳)	46
	佐藤 有夏	1 (西山)	47
	安野 裕美	1 (日星)	48
	松田 千尋	1 (洛東)	49
	山口 祐香	2 (桃山)	50
	宮里 聖子	3 (西山)	51

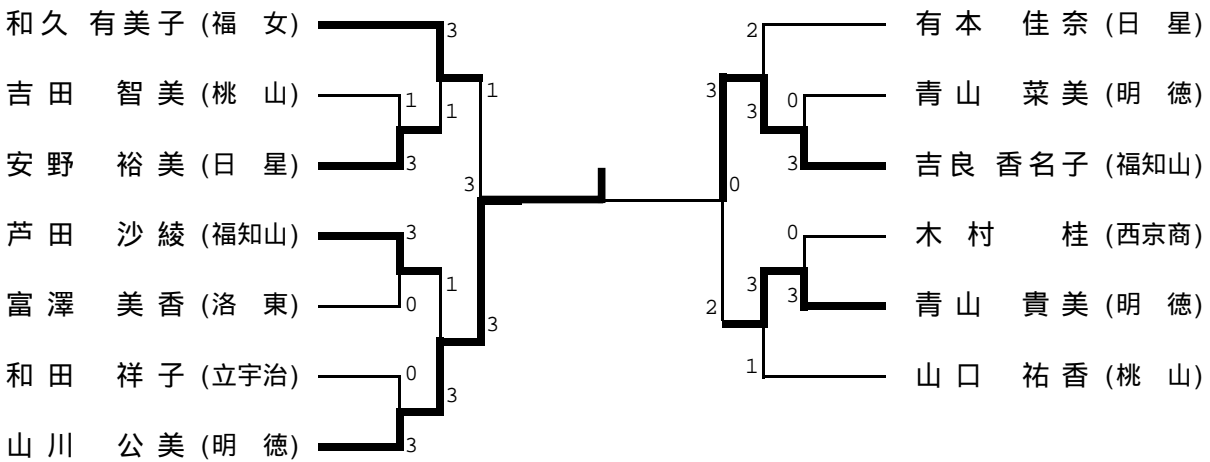
女子シングルス 決勝リーグ

	矢野	宮里	籠田	藤沢	白川	白川	伊藤	大西	得点	勝/負	順位
矢野 友梨 (明徳)		3-1	3-1	3-0	3-0	2-3	1-3	3-2	12	6/3	1
宮里 聖子 (西山)	1-3		3-1	3-0	2-3	3-0	3-1	3-2	12	4/5	2
籠田 麻奈 (明徳)	1-3	1-3		3-0	2-3	1-3	3-2	0-3	9		7
藤沢 佳世 (西山)	0-3	0-3	0-3		0-3	1-3	2-3	0-3	7		8
白川 愛子 (西山)	0-3	3-2	3-2	3-0		3-2	2-3	1-3	11		5
白川 枝実 (西山)	3-2	0-3	3-1	3-1	2-3		1-3	0-3	10		6
伊藤 磨由 (西山)	3-1	1-3	2-3	3-2	3-2	3-1		2-3	11		4
大西 博子 (西山)	2-3	2-3	3-0	3-0	3-1	3-0	3-2		12	4/6	3

全国高校総体 女子シングルス 京都府代表

矢野 友梨 (明徳)                      宮里 聖子 (西山)  
 大西 博子 (西山)                      伊藤 磨由 (西山)

近畿高校卓球選手権 代表決定戦(敗者復活戦)



	時吉 佑一	広島 卓也	工藤 拓也	浅沼 裕人	森門 毅	森下 雄太	井上 恭兵	加地 竜也	得点	勝 / 負	順位
時吉 佑一 (東山) 2		11-8 11-9 3 15-13 0 - -	11-9 5-11 1 9-11 3 8-11 -	14-12 7-11 3 10-12 2 11-8 14-12	7-11 12-10 3 11-7 1 11-5 -	11-8 11-9 3 11-8 0 - -	8-11 11-6 3 11-5 1 11-7 -	12-10 9-11 3 10-12 2 11-5 11-5	13	/	1
広島 卓也 (東山) 3	8-11 9-11 0 13-15 3 - -		9-11 2-11 1 11-9 3 11-13 -	8-11 13-11 1 6-11 3 7-11 -	11-8 11-5 3 11-9 0 - -	7-11 11-8 2 11-8 3 10-12 8-11	8-11 11-13 2 12-10 3 11-8 6-11	11-6 11-9 3 11-8 0 - -	9	/	7
工藤 拓也 (東山) 3	9-11 11-5 3 11-9 1 11-8 -	11-9 11-2 3 9-11 1 13-11 -		11-9 7-11 1 9-11 3 5-11 -	8-11 11-7 3 6-11 2 11-6 12-10	11-9 6-11 2 11-7 3 9-11 8-11	11-9 4-11 2 8-11 3 11-9 7-11	11-9 11-8 2 9-11 3 11-13 9-11	10	/	6
浅沼 裕人 (東山) 3	12-14 11-7 2 12-10 3 8-11 12-14	11-8 11-13 3 11-6 1 11-7 -	9-11 11-7 3 11-9 1 11-5 -		8-11 12-14 3 11-8 2 11-9 17-15	12-10 14-12 3 11-7 0 - -	6-11 7-11 2 14-12 3 11-6 7-11	14-16 11-3 2 8-11 3 11-7 5-11	11	/	3
森門 毅 (東山) 3	11-7 10-12 1 7-11 3 5-11 -	8-11 5-11 0 9-11 3 - -	11-8 7-11 2 11-6 3 6-11 10-12	11-8 14-12 2 8-11 3 9-11 15-17		13-11 9-11 2 11-6 3 8-11 8-11	11-9 3-11 2 12-10 3 8-11 7-11	11-7 11-9 3 11-7 0 - -	8	/	8
森下 雄太 (東山) 2	8-11 9-11 0 8-11 3 - -	11-7 8-11 3 8-11 2 12-10 11-8	9-11 11-6 3 7-11 2 11-9 11-8	10-12 12-14 0 7-11 3 - -	11-13 11-9 3 6-11 2 11-8 11-8		11-4 11-6 3 11-5 0 - -	3-11 7-11 0 9-11 3 - -	11	/	4
井上 恭兵 (東山) 3	11-8 6-11 1 5-11 3 7-11 -	11-8 13-11 3 10-12 2 8-11 11-6	9-11 11-4 3 11-8 2 9-11 11-7	11-6 11-7 3 12-14 2 6-11 11-7	9-11 11-3 3 10-12 2 11-8 11-7	4-11 6-11 0 5-11 3 - -		11-6 11-7 3 11-3 0 - -	12	/	2
加地 竜也 (東山) 1	10-12 11-9 2 12-10 3 5-11 5-11	6-11 9-11 0 8-11 3 - -	9-11 8-11 3 11-9 2 13-11 11-9	16-14 3-11 3 11-8 2 7-11 11-5	7-11 9-11 0 7-11 3 - -	11-3 11-7 3 11-9 0 - -	6-11 7-11 0 3-11 3 - -		10	/	5

女子シングルス 決勝リーグ(結果)

2002(H14).6.9.(日)  
京都市体育館

	矢野 友梨	宮里 聖子	籠田 麻奈	藤沢 佳世	白川 愛子	白川 枝実	伊藤 磨由	大西 博子	得点	勝 / 負	順位
矢野 友梨 (明徳) 3	-	11-4 11-9 3 11-13 1 11-6 -	11-7 11-7 3 8-11 1 11-9 -	11-7 11-7 3 12-10 0 -	11-5 11-8 3 12-10 0 -	4-11 6-11 2 11-3 3 11-8 4-11	11-6 7-11 1 11-13 3 9-11 -	7-11 4-11 3 11-8 2 11-9 11-3	12	6 / 3	1
宮里 聖子 (西山) 3	4-11 9-11 1 13-11 3 6-11 -	-	10-12 11-9 3 11-2 1 11-7 -	11-4 11-7 3 11-5 0 -	6-11 11-8 2 8-11 3 11-2 8-11	11-7 11-6 3 11-7 0 -	11-2 11-6 3 9-11 1 11-6 -	5-11 7-11 3 11-8 2 11-9 11-6	12	4 / 5	2
籠田 麻奈 (明徳) 2	7-11 7-11 1 11-8 3 9-11 -	12-10 9-11 1 2-11 3 7-11 -	-	11-3 11-7 3 12-10 0 -	7-11 13-11 2 8-11 3 11-8 9-11	10-12 13-11 1 9-11 3 15-17 -	2-11 11-9 3 11-13 2 11-9 11-6	6-11 8-11 0 7-11 3 -	9	/	7
藤沢 佳世 (西山) 3	7-11 7-11 0 10-12 3 -	4-11 7-11 0 5-11 3 -	3-11 7-11 0 10-12 3 -	-	12-14 9-11 0 6-11 3 -	9-11 9-11 1 12-10 3 13-15 -	11-8 6-11 2 11-7 3 9-11 9-11	7-11 7-11 0 9-11 3 -	7	/	8
白川 愛子 (西山) 3	5-11 8-11 0 10-12 3 -	11-6 8-11 3 11-8 2 2-11 11-8	11-7 11-13 3 11-8 2 8-11 11-9	14-12 11-9 3 11-6 0 -	-	11-9 5-11 3 7-11 2 11-6 11-9	3-11 7-11 2 11-4 3 12-10 6-11	2-11 11-9 1 7-11 3 4-11 -	11	/	5
白川 枝実 (西山) 1	11-4 11-6 3 3-11 2 8-11 11-4	7-11 6-11 0 7-11 3 -	12-10 11-13 3 11-9 1 17-15 -	11-9 11-9 3 10-12 1 15-13 -	9-11 11-5 2 11-7 3 6-11 9-11	-	7-11 14-16 1 11-4 3 6-11 -	7-11 5-11 0 5-11 3 -	10	/	6
伊藤 磨由 (西山) 3	6-11 11-7 3 13-11 1 11-9 -	2-11 6-11 1 11-9 3 6-11 -	11-2 9-11 2 13-11 3 9-11 6-11	8-11 11-6 3 7-11 2 11-9 11-9	11-3 11-7 3 4-11 2 10-12 11-6	11-7 16-14 3 4-11 1 11-6 -	-	6-11 11-7 2 12-10 3 10-12 7-11	11	/	4
大西 博子 (西山) 3	11-7 11-4 2 8-11 3 9-11 3-11	11-5 11-7 2 8-11 3 9-11 6-11	11-6 11-8 3 11-7 0 -	11-7 11-7 3 11-9 0 -	11-2 9-11 3 11-7 1 11-4 -	11-7 11-5 3 11-5 0 -	11-6 7-11 3 10-12 2 12-10 11-7	-	12	4 / 6	3